



ATTUATORI ELETOTERMICI

Teste Elettrotermiche TECH - TEAP

Le teste elettrotermiche serie **TE** servono per l'apertura/chiusura in automatico delle valvole da radiatore, collettori e valvole per fan coils. Il comando delle teste avviene tramite un termostato ambiente posizionato in ogni locale che, in funzione della richiesta, apre o chiude il circuito di riscaldamento/raffrescamento.

Le varianti disponibili sono:

Versione passaggio fluido **TEAP**.

Versione intercettazione flusso **TECH**.

Di entrambi le varianti si può scegliere la versione base o la versione **AUX**.

La versione base prevede 2 fili di colore blu - marrone con lunghezza cavo di 1 Mt.

La versione **AUX** prevede 4 fili di colore blu - marrone - nero per AUX - grigio per AUX con lunghezza cavo di 1 mt e contattoausiliario di fine corsa per il comando di circolatori o valvole di zona.

La tensione elettrica di alimentazione è 24V o 230V.

☺ Secondo norme: CEI EN 60529:1997 + A1:2000
CEI EN 60204-1:2006

Grado di protezione: IP 54

L'attuatore possiede un model utilitypatent inerente l'unione tra base e coperchio

La testa elettrotermica ha un indicatore meccanico di posizione.

Nella testa **TEAP** (passaggio fluido) senza alimentazione l'indicatore è di colore nero.

Nella testa **TECH** (intercettazione flusso) senza alimentazione l'indicatore è di colore rosso.

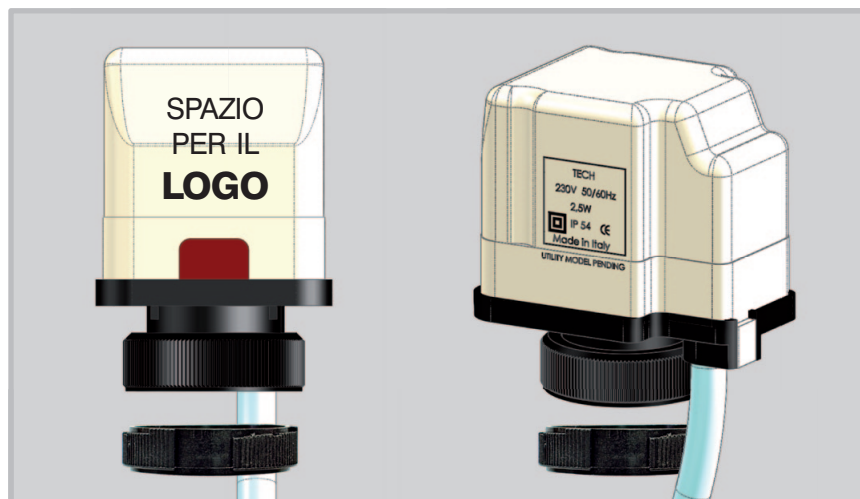
CODICI

TIPO	Codice	Alimentazione
TE	TEAP224	24V
TE	TEAP AUX24	24V
TE	TEAP2230	230V
TE	TEAP AUX230	230V
TE	TECH224	24V
TE	TECH AUX24	24V
TE	TECH2230	230V
TE	TECH AUX230	230V

Per la versione plus, aggiungere la P al codice

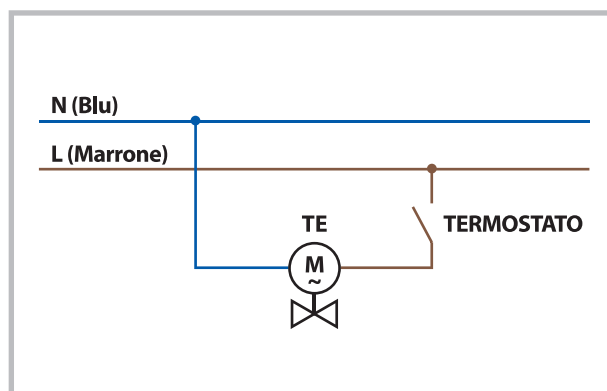


VERSIONE STANDARD

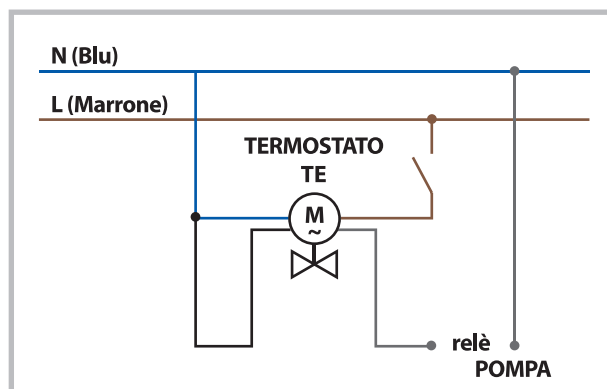


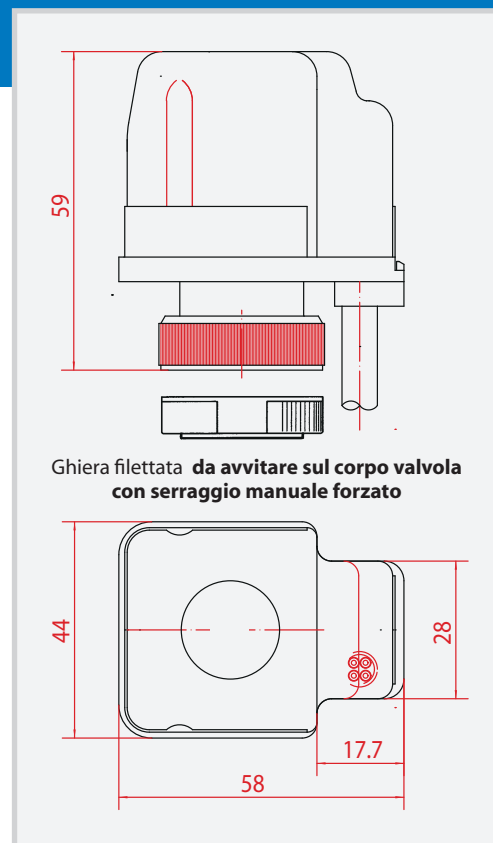
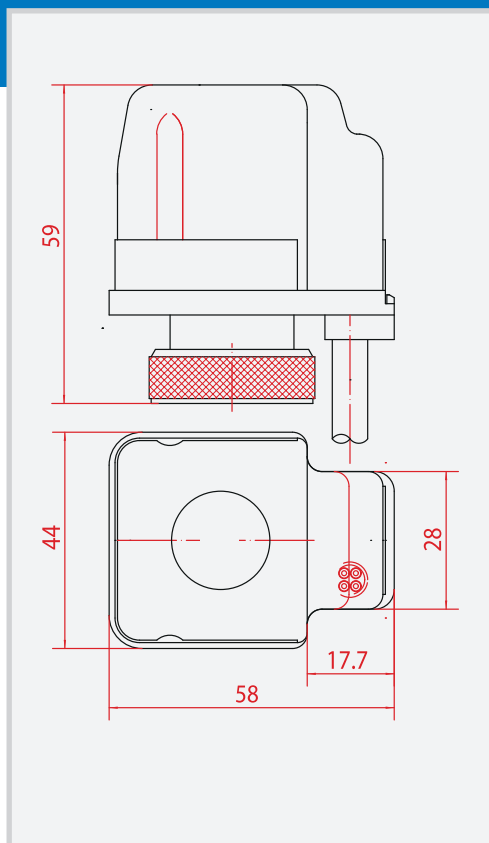
VERSIONE PLUS

COLLEGAMENTO: TE 2 Fili



COLLEGAMENTO: TE 4 Fili





CARATTERISTICHE TECNICHE

CATEGORIA PRODOTTO

TESTE ELETTROTHERMICHE PER INSTALLAZIONE SU RADIATORI E/O PANNELLI RADIANTI

Sicurezza - Garanzia	Antimanomissione
Movimento	Lineare
Corsa testa	3,6 mm + 0,4
Polluzione di grado	2
Alimentazione	24-230 VAC/DC (+ 10% / - 15%)
Frequenza	50 - 60 Hz
Potenza assorbita a regime	2,5 W
Picco Iniziale	0,25 a x 30 s (24V) 0,20 a x 0,5 s (230V)
Tempo iniziale di apertura (CH) o chiusura (AP) (alimentazione ON) 230V	80 s
Tempo finale di apertura (CH) o chiusura (AP) (alimentazione ON)	3 min
Tempo iniziale di apertura (CH) o chiusura (AP) (alimentazione ON) 24V	3 min
Tempo finale di apertura (CH) o chiusura (AP) (alimentazione ON)	5 min
Grado di protezione	54
Classe di protezione	II
Cavo di alimentazione	Tipo H05V2V2-F
Temperatura limite ambiente	-5°C ÷ +50°C
Temperatura limite immagazzinamento	-20°C ÷ +65°C
Temperatura max fluido valvola	-5°C ÷ +100°C
Spinta nominale (alimentazione OFF) (CH)	110 N
Spinta nominale (alimentazione OFF) (AP)	90 N
Contatto ausiliario (solo versione AUX)	Max 700 mA - 250 V ~ (a. c.)
Materiale involucro	Autoestinguento VO
Visualizzatore meccanico di posizione	Rosso - Nero
Attacco valvola	Ghiera filettata M30x1.5
Costruzione con doppio isolamento	☐ Ⓢ