

MANUAL DE INSTALARE ȘI DE UTILIZARE

Pompă de căldură
ATW M-thermal Mono



NOTĂ IMPORTANTĂ:



Vă mulțumim pentru achiziționarea produsului nostru.

Înainte de a-l utiliza, vă rugăm să citiți acest manual cu atenție și să îl păstrați pentru consultare ulterioară.

CUPRINS

1 MĂSURI DE SIGURANȚĂ	02
2 INTRODUCERE GENERALĂ	04
3 ACCESORII	06
4 ÎNAINTE DE INSTALARE	06
5 INFORMAȚII IMPORTANTE PRIVIND AGENTUL FRIGORIFIC	07
6 LOCUL DE INSTALARE	
• 6.1 Selectarea locului în climele reci	08
• 6.2 Selectarea locului în climele calde	09
7 PRECAUȚII LA INSTALARE	
• 7.1 Dimensiuni	09
• 7.2 Cerințe de instalare	09
• 7.3 Poziția orificiului de scurgere	10
• 7.4 Cerințe privind spațiul de deservire	10
8 APLICAȚII TIPICE	
• 8.1 Aplicația 1	11
• 8.2 Aplicația 2	12
• 8.3 Aplicația 3	13
• 8.4 Aplicația 4	14
• 8.5 Aplicația 5	17
• 8.6 Aplicația 6	18
• 8.7 Aplicația 7	20
9 PRIVIRE DE ANSAMBLU ASUPRA UNITĂȚII	
• 9.1 Demontarea unității	21
• 9.2 Componente principale	21
• 9.3 Caseta de comandă electronică	22
• 9.4 Conductele de apă	27
• 9.5 Adăugarea apei	31
• 9.6 Izolația conductelor de apă	32
• 9.7 Cablarea la locul de montaj	32
10 PORNIRE ȘI CONFIGURARE	
• 10.1 Curbe climatice	41
• 10.2 Prezentare generală a setărilor comutatorului DIP	42

- 10.3 Pornire inițială la temperatură ambientală exterioară scăzută 43
- 10.4 Verificări înainte de operare 43
- 10.5 Alimentarea unității..... 44
- 10.6 Setarea turației pompei..... 44
- 10.7 Setări locale 46

11 TESTAREA OPERĂRII ȘI VERIFICĂRI FINALE

- 11.1 Verificări finale..... 57
- 11.2 Testarea operării (manuală)..... 57

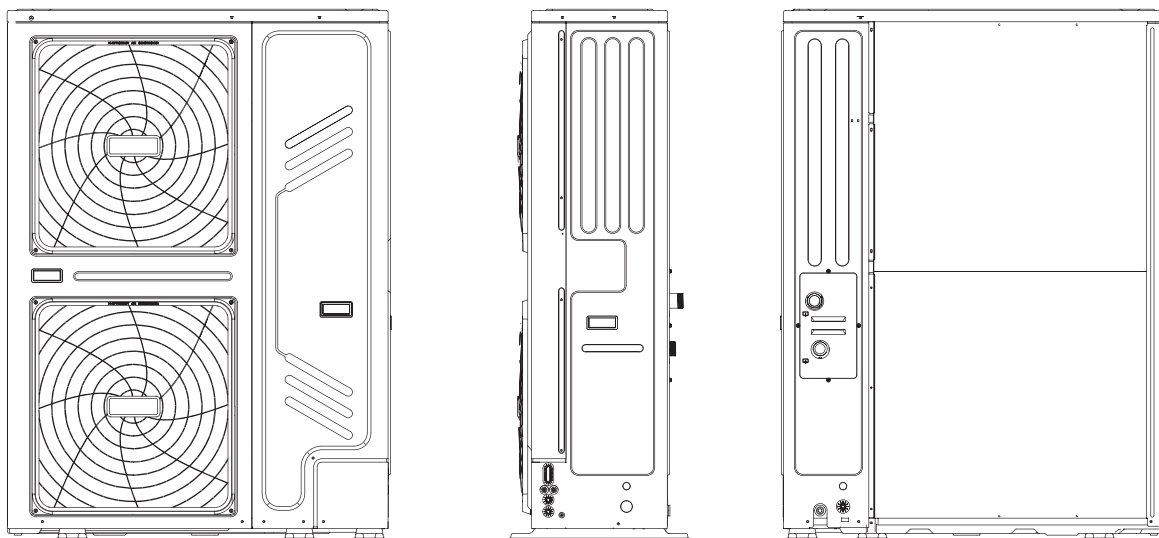
12 ÎNTREȚINERE ȘI SERVICE 57

13 DEPANARE

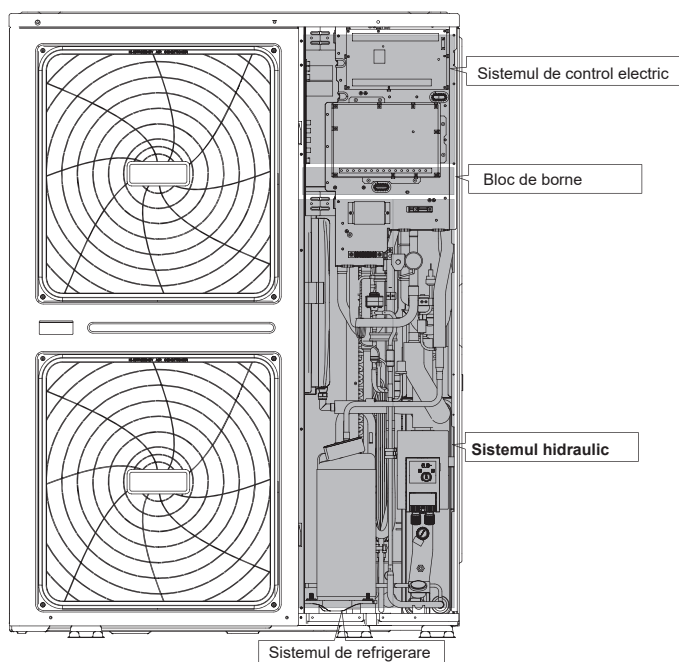
- 13.1 Orientări generale 58
- 13.2 Simptome generale 58
- 13.3 Parametri de funcționare..... 60
- 13.4 Coduri de eroare 61

14 SPECIFICAȚII TEHNICE 69

15 INFORMAȚII PRIVIND DESERVIREA 70



Schemă de conexiuni:



NOTĂ

Imaginea și funcția descrise în acest manual conțin componentele încălzitorului de rezervă.

1 MĂSURI DE SIGURANȚĂ

Precauțiile enumerate aici sunt împărțite în următoarele tipuri. Sunt importante, așadar urmați-le cu strictețe. Semnificațiile simbolurilor PERICOL, AVERTISMENT, ATENȚIONARE și NOTĂ.

INFORMAȚII

- Citiți cu atenție aceste instrucțiuni înainte de instalare. Păstrați acest manual la îndemână pentru consultare viitoare.
- Instalarea necorespunzătoare a echipamentelor sau accesoriilor poate duce la șoc electric, scurtcircuit, scurgeri, incendiu sau alte daune la echipament. Utilizați doar accesorii realizate de furnizor, care sunt concepute special pentru echipament și asigurați-vă că instalarea este realizată de către un profesionist.
- Toate activitățile descrise în acest manual trebuie să fie efectuate de un tehnician autorizat. În timpul instalării unității sau desfășurării de activități de întreținere purtați echipamente individuale de protecție adecvate, cum ar fi mănuși și ochelari de siguranță.
- Contactați distribuitorul pentru orice asistență suplimentară.



Atenție: pericol de incendiu/materiale inflamabile

AVERTISMENT

Repararea trebuie efectuată numai după cum recomandă producătorul de echipamente. Întreținerea și reparațiile care necesită asistența unui alt personal calificat se efectuează sub supravegherea persoanei competente în utilizarea de agenți frigorifici inflamabili.

PERICOL

Indică o situație periculoasă iminentă care, dacă nu este evitată, va conduce la deces sau vătămare gravă.

AVERTISMENT

Indică o situație potențial periculoasă care, dacă nu este evitată, ar putea conduce la deces sau vătămare gravă.


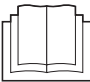



ATENȚIONARE

Indică o situație potențial periculoasă care, dacă nu este evitată, ar putea conduce la vătămări minore sau moderate. De asemenea, se utilizează pentru a alerta împotriva practicilor nesigure.

NOTĂ

Indică situații care ar putea duce la deteriorarea accidentală echipamentului sau a bunurilor.

Explicația simbolurilor afișate pe unitatea interioară sau unitatea exterioară

	AVERTISMENT	Acest simbol arată că aparatul folosește un agent frigorific inflamabil. Dacă agentul frigorific se scurge și este expus la o sursă de aprindere externă, există riscul de incendiu.
	ATENȚIONARE	Acest simbol arată că manualul de utilizare trebuie citit cu atenție.
	ATENȚIONARE	Acest simbol arată că personalul de service ar trebui să manevreze acest echipament, respectând manualul de instalare.
	ATENȚIONARE	Acest simbol arată că personalul de service ar trebui să manevreze acest echipament, respectând manualul de instalare.
	ATENȚIONARE	Acest simbol arată că sunt disponibile informații, cum ar fi manualul de utilizare sau manualul de instalare.

PERICOL

- Înainte de a atinge părțile terminale electrice, opriți întrerupătorul de alimentare.
- Când sunt scoase panourile de service, piesele sub tensiune pot fi ușor atinse din greșeală.
- Nu lăsați niciodată unitatea nesupravegheată în timpul instalării sau reparațiilor atunci când panoul de service este îndepărtat.
- Nu atingeți conductele de apă în timpul și imediat după funcționare, deoarece pot fi fierbinți și v-ar putea arde mâinile. Pentru a evita rănirea, acordați conductelor timp pentru a reveni la temperatura normală sau purtați mănuși de protecție.
- Nu atingeți niciun întrerupător cu degetele ude. Atingerea unui întrerupător cu degetele ude poate provoca șoc electric.
- Înainte de a atinge piesele electrice, opriți toate sursele de alimentare a unității.

AVERTISMENT

- Rupeți și aruncați ambalajele din plastic, astfel încât copiii să nu se joace cu acestea, deoarece există pericol de deces prin sufocare.
- Eliminați în siguranță materialele de ambalare, cum ar fi cuie și alte piese din metal sau lemn care ar putea provoca vătămarea.
- Solicitați distribuitorului sau personalului calificat să efectueze lucrările de instalare în conformitate cu acest manual. Nu instalați singuri unitatea. Instalarea necorespunzătoare poate duce la scurgeri de apă, șocuri electrice sau incendii.
- Utilizați doar accesoriile și piesele specificate pentru lucrările de instalare. Nefolosirea pieselor specificate poate duce la scurgeri de apă, șocuri electrice, incendii sau căderea unității de pe suportul său.
- Instalați unitatea pe o fundație care îi poate susține greutatea. Rezistența fizică insuficientă poate determina căderea echipamentului și eventuale vătămări.
- Efectuați lucrările de instalare specificate, luând în considerare vântul puternic, uraganele sau cutremurele. Lucrările necorespunzătoare de instalare pot duce la accidente din cauza căderii echipamentelor.
- Asigurați-vă că toate lucrările electrice sunt efectuate de personal calificat în conformitate cu legile și reglementările locale și acest manual, folosind un circuit separat. Capacitatea insuficientă a circuitului de alimentare sau construcția electrică necorespunzătoare poate duce la șocuri electrice sau incendii.
- Instalați un întrerupător de circuit în caz de defectare a împământării, în conformitate cu legile și reglementările locale. Neinstalarea unui astfel de întrerupător de circuit poate cauza șocuri electrice și incendii.
- Asigurați-vă că toate cablurile sunt strânse. Folosiți cablurile specificate și asigurați-vă că orice conexiuni ale bornelor sau fire sunt protejate de apă și de alte forțe externe adverse. Conectarea incompletă sau fixarea necorespunzătoare poate provoca un incendiu.
- Când conectați sursa de alimentare, direcționați firele astfel încât panoul frontal să poată fi fixat în siguranță. Dacă panoul frontal nu este fixat, s-ar putea produce supraîncălzirea bornelor, șocuri electrice sau incendii.
- După finalizarea lucrărilor de instalare, verificați pentru a vă asigura că nu există scurgeri de agent frigorific.
- Nu atingeți niciodată direct niciun agent frigorific scurs, deoarece ar putea cauza degerături severe. Nu atingeți conductele de agent frigorific în timpul și imediat după funcționare, deoarece pot fi fierbinți sau reci, în funcție de starea agentului frigorific care curge prin conducte, compresorul și alte componente prin care circulă agent frigorific. Dacă atingeți conductele de agent frigorific se pot produce arsuri sau degerături. Pentru a evita rănirea, acordați conductelor timp pentru a reveni la temperatura normală sau, dacă trebuie să le atingeți, purtați mănuși de protecție.
- Nu atingeți componentele interne (pompă, încălzitor de rezervă etc.) în timpul și imediat după funcționare. Atingerea componentelor interne poate provoca arsuri. Pentru a evita rănirea, acordați părților interne timp pentru a reveni la temperatura normală sau, dacă trebuie să le atingeți, purtați mănuși de protecție.

ATENȚIONARE

- Împământați unitatea.
- Rezistența împământării trebuie să fie în conformitate cu legile și reglementările locale.
- Nu conectați cablul de împământare la conducte de gaz sau apă, conductoare de paratrăsnet sau fire de împământare telefonice.
- Împământarea incompletă poate provoca șocuri electrice.
 - Conducte de gaz: În caz de scurgere a gazului se poate produce un incendiu sau o explozie.
 - Conducte de apă: Conductele din vinil dur nu reprezintă împământări eficiente.
 - Conductoare de paratrăsnet sau fire de împământare telefonice: Pragul electric poate crește anormal dacă sunt lovite de un fulger.
- Instalați cablul de alimentare la cel puțin 1 metru (3 picioare) distanță de televizoare sau aparate radio pentru a preveni interferențele sau zgomotul. [În funcție de undele radio, este posibil ca o distanță de 1 metru (3 picioare) să nu fie suficientă pentru a elimina zgomotul.]
- Nu spălați unitatea. Acest lucru poate cauza șocuri electrice sau incendii. Aparatul trebuie instalat în conformitate cu reglementările naționale de cablare. În cazul în care cablul de alimentare este deteriorat, acesta trebuie înlocuit de către producător, agentul său de service sau de persoane calificate în mod similar, pentru a evita un pericol.

- Nu instalați unitatea în următoarele locuri:
 - Unde există ceață de ulei mineral, pulverizare cu ulei sau vapori. Componentele din plastic se pot deteriora și se pot desprinde sau conduce la scurgerea apei.
 - Unde sunt produse gaze corozive (cum ar fi acidul sulfuric). Unde corodarea conductelor de cupru sau a pieselor lipite poate provoca scurgeri de agent frigorific.
 - Unde există utilaje care emit unde electromagnetice. Undele electromagnetice pot perturba sistemul de control și pot provoca defectarea echipamentului.
 - Unde se pot scurge gaze inflamabile, unde fibre de carbon sau pulberi inflamabile sunt suspendate în aer sau unde sunt manipulate substanțe inflamabile volatile, cum ar fi diluant pentru vopsea sau benzină. Aceste tipuri de gaze pot provoca un incendiu.
 - Unde aerul conține niveluri ridicate de sare, cum ar fi în apropierea oceanului.
 - Unde tensiunea fluctuează foarte mult, cum ar fi în fabrici.
 - În vehicule sau nave.
 - Acolo unde sunt prezenți vapori acizi sau alcalini.
 - Acest aparat poate fi folosit de copii cu vârsta de minim 8 ani și de persoane cu capacități fizice, senzoriale sau psihice reduse sau lipsite de experiență și cunoștințe, dacă sunt supravegheate sau li se oferă instrucțiuni de utilizare a unității într-o manieră sigură și înțeleg pericolele implicate. Copiii nu trebuie să se joace cu unitatea. Curățarea și întreținerea de către utilizator nu trebuie efectuate de către copii nesupravegheați.
 - Copiii trebuie să fie supravegheați pentru a nu se juca cu aparatul.
- În cazul în care cablul de alimentare este deteriorat, acesta trebuie înlocuit de către producător sau agentul său de service sau de o persoană calificată similar.
- **ELIMINAREA LA DEȘEURI:** Nu aruncați acest produs sub formă de deșeurii municipale nesortate. Este necesară colectarea acestor deșeurii separat pentru tratament special. Nu aruncați aparate electrice ca deșeurii municipale, folosiți centre de colectare separată. Contactați administrația locală pentru informații despre sistemele de colectare disponibile. Dacă aparatele electrice sunt aruncate la gropi sau depozite de gunoi, se pot scurge substanțe periculoase în ape și pot pătrunde în lanțul trofic, dăunând sănătății și bunăstării omului.
 - Cablarea trebuie să fie efectuată de tehnicienii profesioniști, în conformitate cu reglementările naționale privind cablarea și această schemă de conexiuni. În cablajul fixat, în conformitate cu normele naționale, se va încorpora un separator cu toți polii, care are o distanță de separare de cel puțin 3 mm în toți polii și un dispozitiv pentru curent rezidual (RCD) evaluat la maximum 30 mA.
 - Înainte de cablare/pozarea conductelor, confirmați siguranța zonei de instalare (pereți, pardoseli etc.) și absența pericolelor ascunse, cum ar fi instalații de apă, electricitate și gaz.
 - Înainte de instalare, verificați dacă sursa de alimentare a utilizatorului îndeplinește cerințele instalației electrice a unității (inclusiv împământare fiabilă, scurgeri și sarcină electrică pe diametrul firului etc.). Dacă nu sunt îndeplinite cerințele instalației electrice a produsului, instalarea produsului este interzisă până la remediere.
 - La instalarea mai multor aparate de aer condiționat în mod centralizat, confirmați echilibrul de sarcină al sursei de alimentare trifazate. Se interzice ca mai multe unități să fie montate pe aceeași fază a alimentării trifazate.
 - Produsul trebuie să fie fixat ferm. Dacă este necesar, luați măsuri de consolidare.
 - Pentru a asigura siguranța produsului, reporniți unitatea cel puțin o dată la fiecare 3 luni, astfel încât aceasta să poată efectua o inspecție automată.

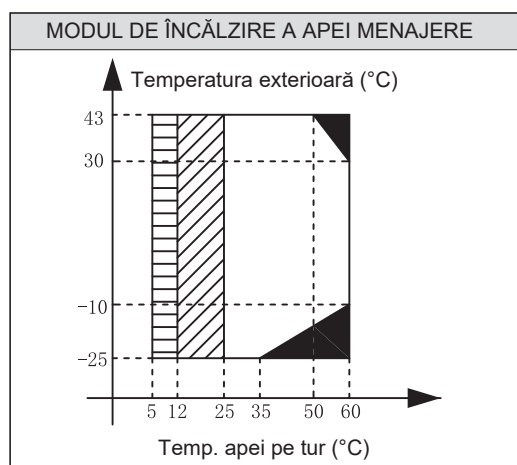
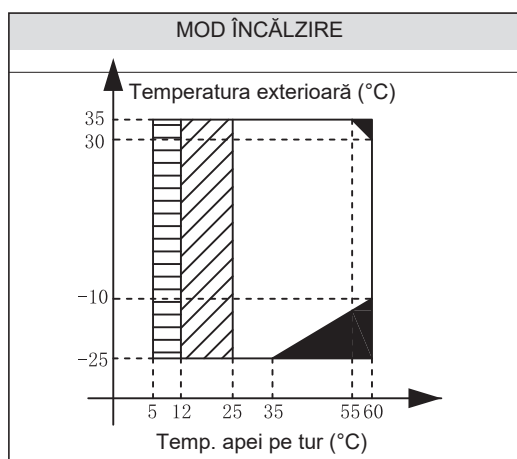
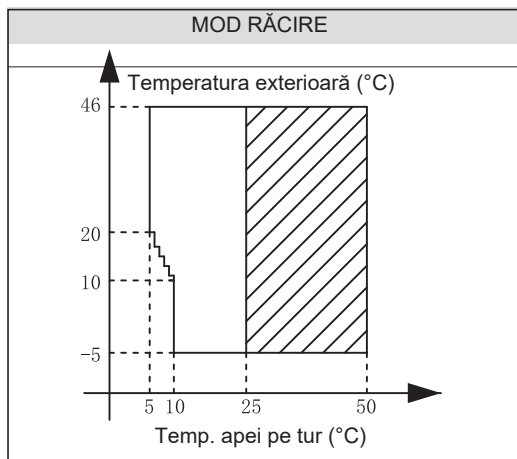
💡 NOTĂ

- Despre gazele fluorurate
 - Acest aparat de aer condiționat conține gaze fluorurate. Pentru informații specifice despre tipul de gaz și cantitate, vă rugăm să consultați eticheta relevantă de pe unitatea în sine. Respectați reglementările naționale privind gazele.
 - Operațiunile de instalare, service, întreținere și reparare a acestei unități trebuie efectuate de un tehnician certificat.
 - Dezinstalarea și reciclarea produsului trebuie efectuată de un tehnician certificat.
 - Dacă sistemul are instalat un sistem de detectare a scurgerilor, trebuie verificată existența scurgerilor cel puțin la fiecare 12 luni. Atunci când unitatea este verificată pentru a identifica prezența scurgerilor, se recomandată menținerea unei evidențe adecvate a tuturor verificărilor.

2 INTRODUCERE GENERALĂ

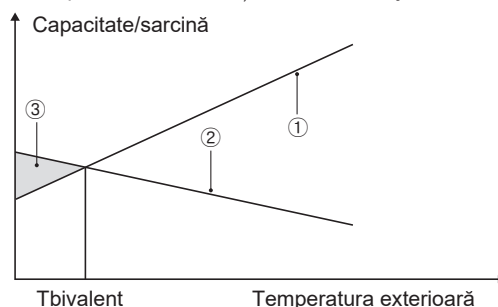
- Aceste unități sunt utilizate atât pentru încălzire, cât și pentru răcire. Pot fi combinate cu ventiloconvectoare, aplicații de încălzire prin pardoseală, radiatoare de înaltă eficiență la temperatură joasă, rezervoare de apă caldă menajeră (achiziție locală) și kituri solare (achiziție locală).
- Unitatea este livrată împreună cu o telecomandă cablată.
- Termostatul de cameră (achiziție locală) poate fi conectat la unitate (la alegerea locului de instalare trebuie să țineți cont de faptul că termostatul de cameră trebuie păstrat departe de sursa de încălzire).

- Kit solar pentru rezervorul de apă caldă menajeră (achiziție locală)
Un kit solar opțional poate fi conectat la unitate.
- Un kit de alarmă la distanță (achiziție locală) poate fi conectat la unitate.
- Interval de operare



- ▨ Dacă setarea IBH/AHS este activată, numai IBH/AHS pornește;
Dacă setarea IBH/AHS nu este activată, numai pompa de căldură pornește;
- Fără funcționarea pompei de căldură, numai IBH sau AHS
- ▨ Intervalul de scădere sau creștere a temperaturii pe tur a apei

- Dacă adăugați încălzitorul de rezervă în sistem, acesta poate crește capacitatea de încălzire în timpul temperaturilor exterioare scăzute. Încălzitorul de rezervă servește ca rezervă și în cazul defectării și pentru protecția împotriva înghețului a conductelor exterioare de apă pe timp de iarnă. Capacitatea încălzitorului de rezervă pentru diferite unități este listată mai jos.



- ① Capacitatea pompei de căldură.
- ② Capacitatea de încălzire necesară (în funcție de amplasare).
- ③ Capacitate suplimentară de încălzire furnizată de încălzitorul de rezervă.

- Unitatea este prevăzută cu o funcție de prevenire a înghețului care utilizează pompa de căldură pentru a proteja sistemul de apă împotriva înghețului în toate condițiile. Deoarece s-ar putea produce o întrerupere a alimentării cu curent când unitatea este nesupravegheată, se recomandă utilizarea unui comutator de antigel în sistemul de apă. (Consultați 9.4 Conductele de apă).
- Mai jos este afișată temperatura minimă pe tur a apei (T1stoph) pe care unitatea o poate atinge la diferite temperaturi exterioare (T4) în modul de răcire:

Temp. exterioară (°C)	≤10	11	12	13
Temp. tur apă (°C)	10	9	9	8
Temp. exterioară (°C)	14	15	16	17
Temp. tur apă (°C)	8	7	7	6
Temp. exterioară (°C)	18	19	20	≥21
Temp. tur apă (°C)	6	6	5	5














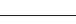






- Mai jos este afișată temperatura maximă pe tur a apei (T1stoph) pe care pompa de căldură o poate atinge în diferite temperaturi exterioare (T4) în modul de încălzire:

Temp. exterioară (°C)	-25	-24	-23	-22
Temp. tur apă (°C)	35	35	35	37
Temp. exterioară (°C)	-20	-19	-18	-17
Temp. tur apă (°C)	40	42	44	46
Temp. exterioară (°C)	-15	-14	-13	-12
Temp. tur apă (°C)	50	52	54	56
Temp. exterioară (°C)	-10~30	31	32	
Temp. tur apă (°C)	60	59	58	57
Temp. exterioară (°C)	34	35		
Temp. tur apă (°C)	56	55		

- Mai jos este afișată temperatura maximă a apei calde menajere (T5stop) pe care pompa de căldură o poate atinge la diferite temperaturi exterioare (T4) în modul ACM:

Temp. exterioară (°C)	-25~-21	-20~-14	-15~-11	-10~-4	-5~-1
Temp. tur apă ACM (°C)	35	40	45	48	50
Temp. exterioară (°C)	0~4	5~9	10~14	15~19	20~24
Temp. tur apă ACM (°C)	53	55	55	53	50
Temp. exterioară (°C)	25~29	30~34	35~39	40~43	
Temp. tur apă ACM (°C)	50	48	48	45	

3 ACCESORII

Accesorii furnizate cu unitatea					
Nume	Formă	Cantitate	Nume	Formă	Cantitate
Manual de instalare și de utilizare (această carte)		1	Filtru în formă de Y		1
Manual de utilizare		1	Ansamblul conductelor de racordare la orificiul de ieșire a apei + bușon din cauciuc		2+2
Manual de date tehnice		1	Telecomandă cablată		1
Termistor pentru rezervorul de apă caldă menajeră (T5) *		1	Adaptor pentru conducta de admisie a apei + inel de etanșare		1+1
Cablu prelungitor pentru T5		1	Fire potrivite de rețea***		1
Curea de strângere pentru utilizare cu cablurile clienților		2	Eticheta energetică		1
Accesorii disponibile de la furnizor					
Termistor pentru rezervorul de echilibrare (Tbt1)*		1	Cablu prelungitor pentru Tbt1		1
Termistor pentru rezervorul de echilibrare (Tbt2)**		1	Cablu prelungitor pentru Tbt2		1
Termistor pentru temp. pe tur în Zona 2 (Tw2)		1	Cablu prelungitor pentru Tw2		1
Termistor pentru temperatura solară. (Tsolar)		1	Cablu prelungitor pentru Tsolar		1

*Dacă sistemul este instalat în paralel, Tbt1 trebuie conectat și instalat în rezervorul de echilibrare.

**Dacă volumul rezervorului de echilibrare este relativ mare, pentru a asigura efectul în uz, se recomandă adăugarea unui senzor Tbt2 în partea inferioară a rezervorului.

Când unitățile sunt conectate în paralel, pentru situații cum ar fi atunci când comunicarea cu unitatea este instabilă (cum ar fi un cod de defecțiune **Hd), adăugați un cablu potrivit de rețea între porturile H1 și H2 la borna sistemului de comunicații;

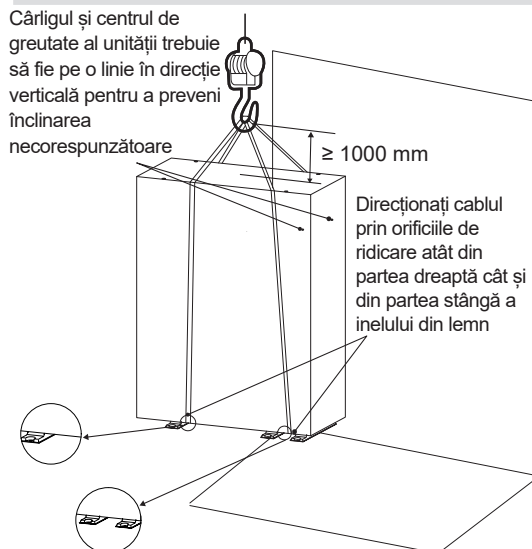
Senzorii Tbt1, Tbt2, T5 și cablul prelungitor pot fi partajați, la fel și senzorii Tw2, Tsolar și cablul prelungitor, dacă aceste funcții sunt necesare în același timp. Personalizați respectivi senzori și prelungitoare în acest sens.

4 ÎNAINTE DE INSTALARE

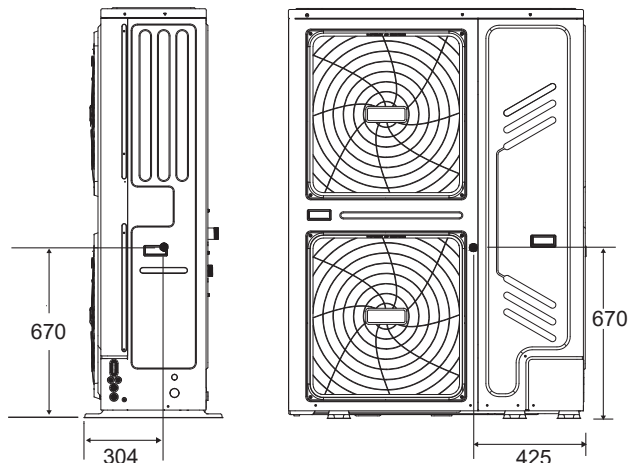
- **Înainte de instalare:** Confirmați numele modelului și numărul de serie al unității.
- **Manipulare:** Ca urmare a dimensiunilor și a greutății mari, unitatea trebuie manipulată numai folosind echipamente de ridicare cu curele. Curelele pot fi montate în manșoanele prevăzute la cadrul de bază, realizate special în acest scop.

⚠ ATENȚIONARE

- Pentru a evita rănirea, nu atingeți admisia de aer sau aripioarele de aluminiu ale unității.
- Pentru a evita deteriorarea, nu folosiți mânerul de la grătarele ventilatorului.
- Unitatea este foarte grea! Împiedicați căderea unității din cauza înclinării necorespunzătoare în timpul manipulării.



Poziția centrului de greutate pentru diferite unități se observă în imaginea de mai jos. (unitate: mm)



5 INFORMAȚII IMPORTANTE PRIVIND AGENTUL FRIGORIFIC

Acest produs are gaz fluorurat și este interzis să se elibereze în aer.

Tipul de agent frigorific: R32; Volumul GWP: 675.

GWP=Potențialul de încălzire globală

Model	Volumul de agent frigorific încărcat din fabrică în unitate	
	Agent frigorific/kg	Tone de CO ₂ echivalent
18 kW	5,00	3,38
22 kW	5,00	3,38
26 kW	5,00	3,38
30 kW	5,00	3,38

ATENȚIONARE

- Frecvența verificărilor de scurgere a agentului frigorific
 - Pentru unități care conțin gaze fluorurate cu efect de seră în cantități de 5 tone echivalent CO₂ sau mai mult, dar mai puțin de 50 tone echivalent CO₂, cel puțin la fiecare 12 luni sau, unde este instalat un sistem de detectare a scurgerilor, cel puțin la fiecare 24 de luni.
 - Pentru unități care conțin gaze fluorurate cu efect de seră în cantități de 50 tone echivalent CO₂ sau mai mult, dar mai puțin de 500 tone echivalent CO₂, cel puțin la fiecare șase luni sau, unde este instalat un sistem de detectare a scurgerilor, cel puțin la fiecare 12 luni.
 - Pentru unități care conțin gaze fluorurate cu efect de seră în cantități de 500 tone echivalent CO₂ sau mai mult, cel puțin la fiecare trei luni sau, unde este instalat un sistem de detectare a scurgerilor, cel puțin la fiecare șase luni.
 - Acest aparat de aer condiționat este un echipament închis ermetic care conține gaze fluorurate cu efect de seră.
 - Doar o persoană certificată este autorizată să facă instalarea, operarea și întreținerea.

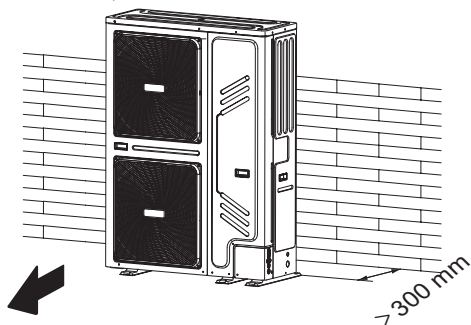
6 LOCUL DE INSTALARE

AVERTISMENT

- În unitate există un agent frigorific inflamabil, de aceea unitatea trebuie instalată într-un loc bine ventilat. Dacă unitatea este instalată în interior, trebuie adăugat un dispozitiv suplimentar de detectare a agentului frigorific și echipament de ventilație în conformitate cu standardul EN378. Adoptați măsuri adecvate pentru a împiedica utilizarea unității ca adăpost de animale mici.
 - Animalele mici care intră în contact cu piesele electrice pot provoca defectuni, fum sau incendiu. Instruiți clientul să păstreze curată zona din jurul unității.
- Selectați un loc de instalare în care următoarele condiții sunt satisfăcute și are aprobarea clientului.
 - Locuri bine ventilate.
 - Locuri în care unitatea nu deranjează vecinii.
 - Locuri sigure care pot suporta greutatea și vibrațiile unității și unde unitatea poate fi instalată la nivel.
 - Locuri în care nu există posibilitatea de gaze inflamabile sau scurgeri de produs.
 - Echipamentul nu este destinat utilizării într-o atmosferă potențial explozivă.
 - Locurile în care spațiul de deservire poate fi bine asigurat.
 - Locuri în care lungimea conductelor și a cablurilor unităților se încadrează în intervalele admise.
 - Locuri în care scurgerile de apă din unitate nu pot deteriora amplasamentul (de exemplu, în cazul unei conducte de scurgere blocate).
 - Locuri în care ploaia poate fi evitată pe cât posibil.
 - Nu instalați unitatea în locuri folosite adesea ca spațiu de lucru. În cazul lucrărilor de construcție (de ex., polizare etc.) unde se creează mult praf, unitatea trebuie acoperită.
 - Nu așezați obiecte sau echipamente pe unitate (placa superioară)
 - Nu vă așezați, nu vă urcați și nu stați în picioare pe unitate.
 - Asigurați-vă că sunt luate suficiente măsuri de precauție în cazul scurgerilor de agent frigorific în conformitate cu legile și reglementările locale aplicabile.
 - Nu instalați unitatea în apropierea mării sau acolo unde există gaze corozive.
 - Când instalați unitatea într-un loc expus la vânt puternic, acordați o atenție deosebită următoarelor aspecte.

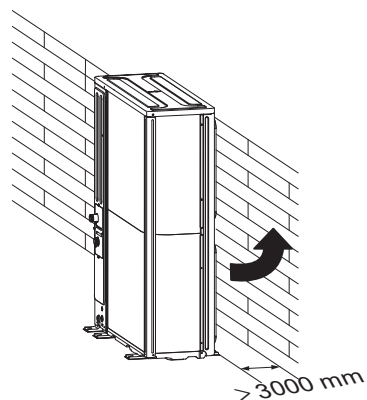
- Vântul de 5 m/sec sau mai puternic care suflă spre ieșirea de aer a unității poate provoca scurtcircuite (aspirarea aerului de refulare), iar acest lucru poate avea următoarele consecințe:
 - Deteriorarea capacității operaționale.
 - Accelerarea frecvență a înghețului în operația de încălzire.
 - Întreruperea funcționării din cauza presiunii prea ridicate.
 - Când un vânt puternic bate continuu pe partea din față a unității, ventilatorul poate începe să se rotească foarte repede până când se defectează.

În stare normală, consultați imaginile de mai jos pentru instalarea unității:



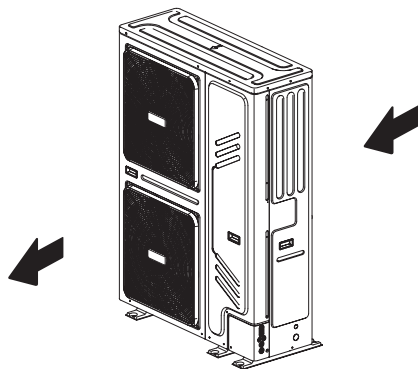
În caz de vânt puternic a cărui direcție poate fi prevăzută, consultați figurile de mai jos pentru instalarea unității (oricare este aplicabilă):

Rotiți partea de evacuare a aerului către peretele clădirii, gard sau ecran.



Asigurați-vă că există suficient spațiu pentru instalare.

Setați partea de ieșire într-un unghi drept față de direcția vântului.



- Pregătiți un canal de scurgere a apei în jurul fundației, pentru scurgerea apei uzate din jurul unității.
- Dacă apa nu se scurge cu ușurință din unitate, montați unitatea pe o fundație de blocuri de beton etc. [Înălțimea fundației trebuie să fie de aproximativ 100 mm (3,93 inci)].

- Dacă montați unitatea pe un cadru, instalați o placă impermeabilă (aproximativ 100 mm) pe partea inferioară a unității pentru a preveni intrarea apei de dedesubt.
- Când instalați unitatea într-un loc expus frecvent la zăpadă, acordați o atenție deosebită ridicării fundației cât mai sus.
- Dacă montați unitatea pe un cadru de clădire, instalați o placă impermeabilă (achiziție locală) (în limita a 150 mm de partea inferioară a unității) pentru a evita scurgerea apei. (Consultați imaginea din dreapta).



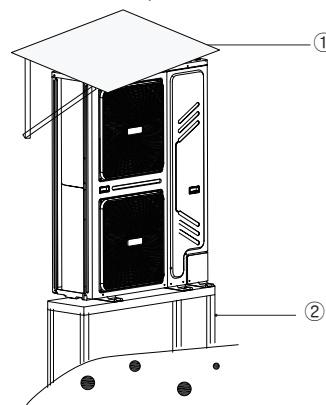
6.1 Selectarea locului în climate reci

Consultați paragraful „Manipulare” în secțiunea „4 ÎNAINTE DE INSTALARE”

NOTĂ

Când folosiți unitatea în climă rece, urmați instrucțiunile descrise mai jos.

- Pentru a preveni expunerea la vânt, instalați unitatea cu partea de aspirație orientată spre perete.
- Nu instalați niciodată unitatea într-un loc în care partea de aspirație poate fi expusă direct vântului.
- Pentru a preveni expunerea la vânt, instalați o placă deflectoare pe partea unității destinată evacuării aerului.
- În zonele cu ninsori abundente, este foarte important să selectați un loc de instalare în care zăpada nu va afecta unitatea. Dacă sunt posibile ninsori laterale, asigurați-vă că bobina schimbătorului de căldură nu este afectată de zăpadă (dacă este necesar construiți un umbrar lateral).



① Construiți un umbrar mare.

② Construiți un pedestal.

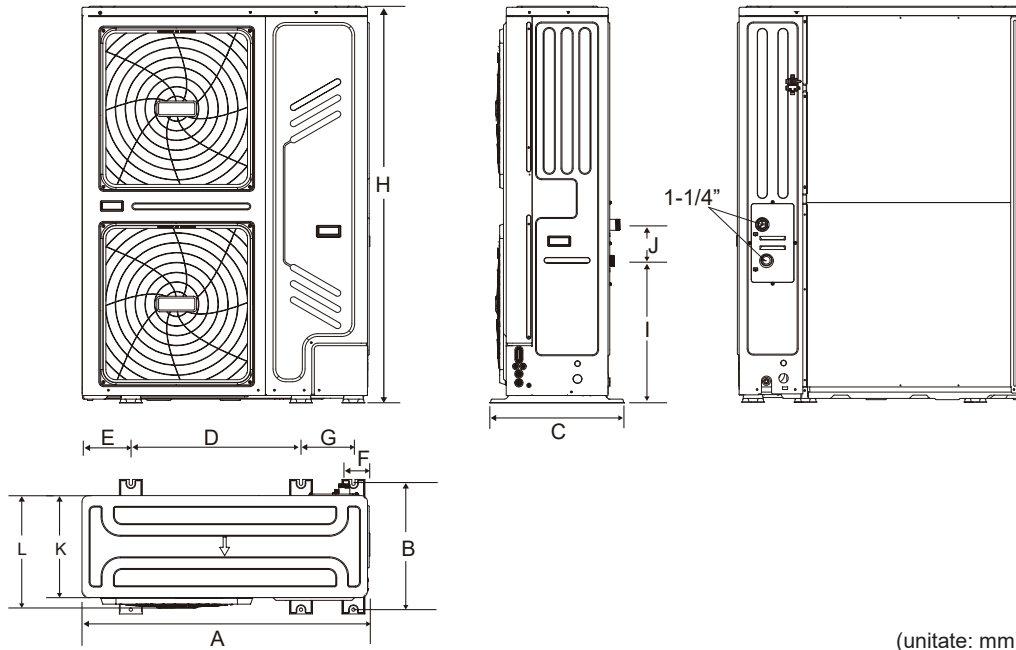
Instalați unitatea suficient de sus de pământ pentru a evita îngroparea în zăpadă.

6.2 Selectarea locului în climatele calde

Deoarece temperatura exterioară este măsurată prin intermediul termistorului pentru aer al unității exterioare, instalați unitatea exterioară la umbră sau construiți un umbrar pentru a evita lumina directă a soarelui și a proteja unitatea.

7 PRECAUȚII LA INSTALARE

7.1 Dimensiuni

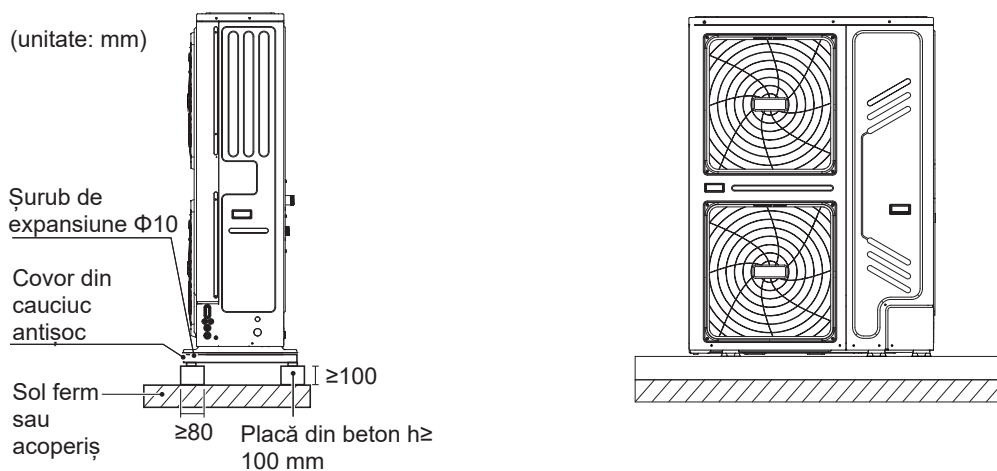


(unitate: mm)

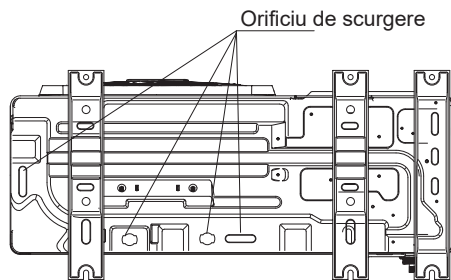
Model	A	B	C	D	E	F	G	H	I	J	K	L
18/22/26/30 kW	1129	494	528	668	192	98	206	1558	558	143	400	440

7.2 Cerințe de instalare

- Verificați rezistența și nivelarea terenului de instalare, astfel încât unitatea să nu producă vibrații sau zgomot în timpul funcționării.
- În conformitate cu desenul pentru fundație din figură, fixați unitatea în siguranță cu ajutorul șuruburilor de fundație. (Pregătiți șase seturi de șuruburi de expansiune $\Phi 10$, piulițe și șaibe, care sunt disponibile pe piață.)
- Înșurubați șuruburile de fundație până când lungimea lor este de 20 mm de la suprafața fundației.



7.3 Poziția orificiului de scurgere

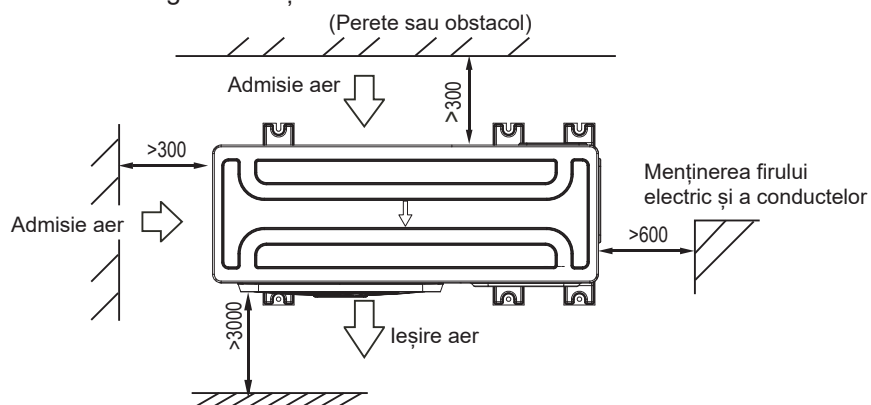


NOTĂ

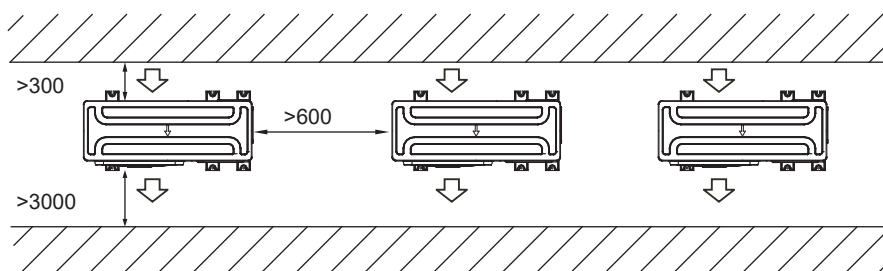
Este necesar să instalați o bandă de încălzire electrică dacă apa nu se poate scurge pe vreme rece.

7.4 Cerințe privind spațiul de deservire

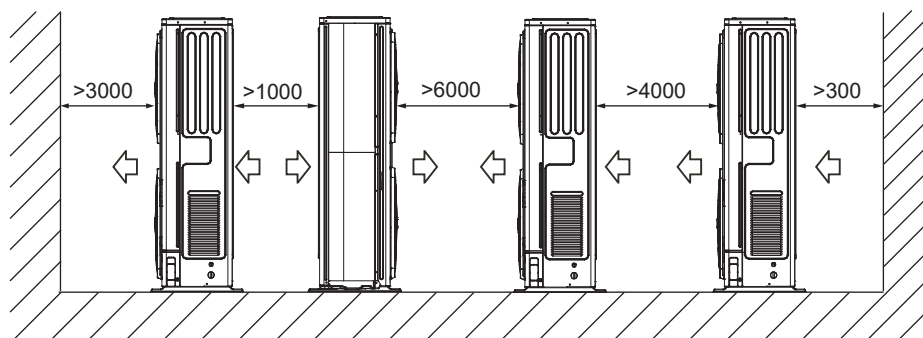
1) Instalarea unei singure unități



2) Conectarea în paralel a două unități sau mai multe



3) Conectarea în paralel a părții frontale cu părțile posterioare

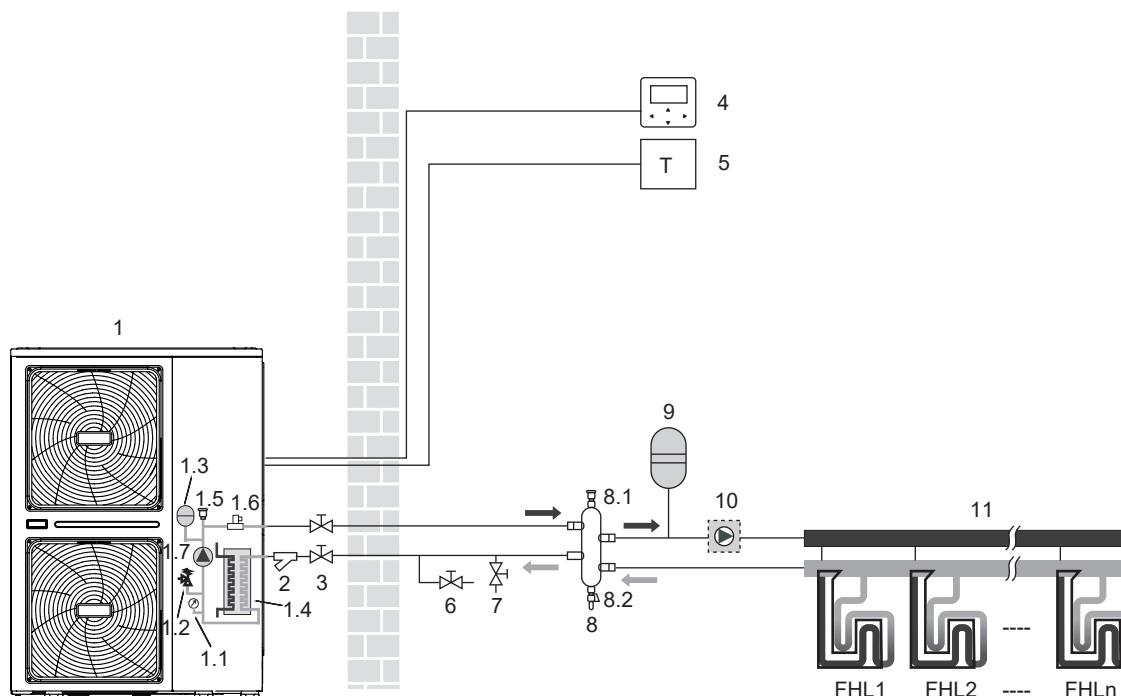


8 APLICAȚII TIPICE

Exemplele de aplicație date mai jos sunt doar cu titlu orientativ.

8.1 Aplicația 1

Încălzirea spațiului cu un termostat de cameră conectat la unitate.



Codificare	Unitate de asamblare	Codificare	Unitate de asamblare
1	Unitate exterioară	5	Termostat de cameră (achiziție locală)
1.1	Manometru	6	Supapă de scurgere (achiziție locală)
1.2	Supapă de eliberare a presiunii	7	Supapă de umplere (achiziție locală)
1.3	Vas de expansiune	8	Rezervor de echilibrare (achiziție locală)
1.4	Schimbător de căldură în plăci	8.1	Supapă de purjare a aerului
1.5	Supapă de purjare a aerului	8.2	Supapă scurgere
1.6	Comutator de debit	9	Vas de expansiune (achiziție locală)
1.7	P_i: Pompă de circulație în interiorul unității	10	P_o: Pompă de circulație exterioară (achiziție locală)
2	Filtru în formă de Y	11	Colector/distribuitoare (achiziție locală)
3	Supapă de oprire (achiziție locală)	FHL 1...n	Bucă de încălzire prin pardoseală (achiziție locală)
4	Telecomandă cablată		

NOTĂ

Volumul rezervorului de echilibrare (8) trebuie să fie mai mare de 40 l. Supapa de scurgere (6) trebuie instalată în poziția cea mai joasă a sistemului. Pump_o (10) trebuie controlată de unitatea exterioară și conectată la portul corespunzător din unitatea exterioară (**consultați 9.7.6 Conectarea altor componente/Pentru pompa de circulație exterioară P_o**).

Funcționarea unității și încălzirea spațiului:

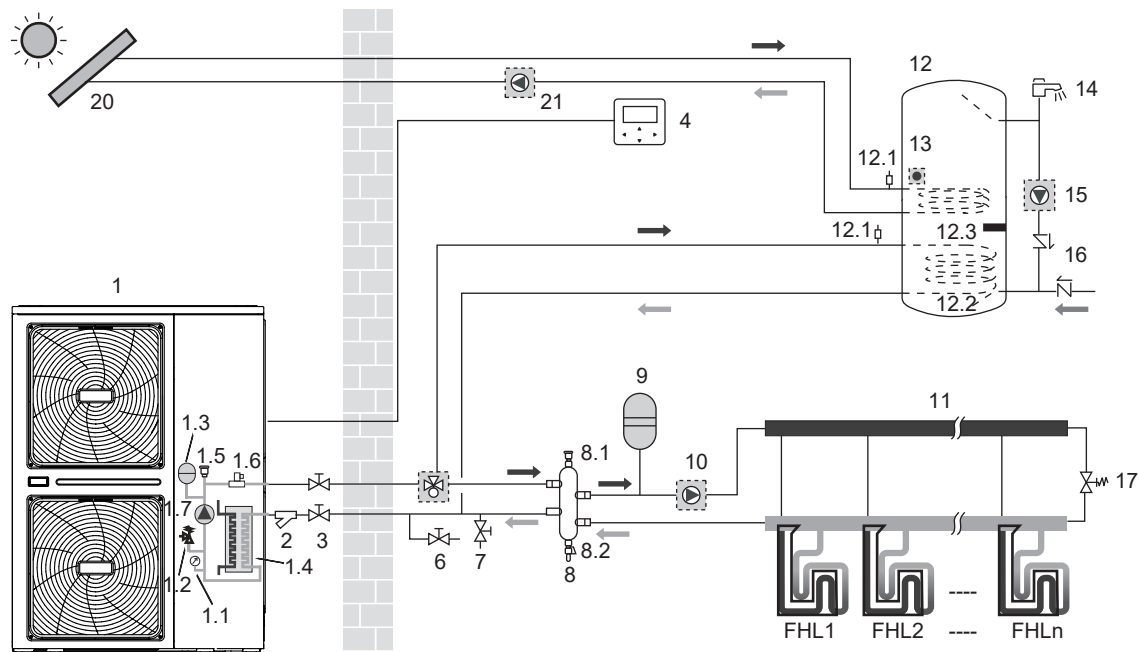
Când un termostat de cameră este conectat la unitate și când există o solicitare de încălzire de la termostatul de cameră, unitatea va începe să funcționeze pentru a atinge temperatura de curgere a apei țintă, așa cum este setată pe interfața cu utilizatorul. Atunci când temperatura camerei este peste valoarea de referință a termostatului în modul de încălzire, unitatea nu va mai funcționa. Pompa de circulație (1.7) și (10) nu va mai funcționa. Termostatul de cameră este folosit ca întrerupător aici.

NOTĂ

Conectați firele termostatului la bornele corecte. Trebuie selectată metoda B (consultați „Pentru termostatul de cameră” din secțiunea **9.7.6 Conectarea altor componente**). Pentru a configura corect TERMOST. DE CAM în modul PT. SERVICE, consultați **10.7 Setări locale/TERMOST. DE CAM**.

8.2 Aplicația 2

Încălzirea spațiului fără un termostat de cameră conectat la unitate. Rezervorul de apă caldă menajeră este conectat la unitate și este prevăzut cu sistem de încălzire solară.



Codificare	Unitate de asamblare	Codificare	Unitate de asamblare
1	Unitate exterioară	9	Vas de expansiune (achiziție locală)
1.1	Manometru	10	P_o: Pompă de circulație exterioară (achiziție locală)
1.2	Supapă de eliberare a presiunii	11	Colector/distribuitor (achiziție locală)
1.3	Vas de expansiune	12	Rezervor de apă caldă menajeră (achiziție locală)
1.4	Schimbător de căldură în plăci	12.1	Supapă de purjare a aerului
1.5	Supapă de purjare a aerului	12.2	Bobina schimbătorului de căldură
1.6	Comutator de debit	12.3	Încălzitor auxiliar
1.7	P_i: Pompă de circulație în unitate	13	T5: Senzor temp. rezervor ACM
2	Filtru în formă de Y	14	Robinet de apă caldă (achiziție locală)
3	Supapă de oprire (achiziție locală)	15	P_d: Pompă ACM (achiziție locală)
4	Telecomandă cablată	16	Vană cu o cale (achiziție locală)
6	Supapă de scurgere (achiziție locală)	17	Supapă de ocolire (achiziție locală)
7	Supapă de umplere (achiziție locală)	18	SV1: Vană cu 3 căi (achiziție locală)
8	Rezervor de echilibrare (achiziție locală)	20	Kit de energie solară (achiziție locală)
8.1	Supapă de purjare a aerului	21	P_s: Pompă solară (achiziție locală)
8.2	Supapă scurgere	FHL 1...n	Bucă de încălzire prin pardoseală (achiziție locală)

NOTĂ

Volumul rezervorului de echilibrare (8) trebuie să fie mai mare de 40 l. Supapa de scurgere (6) trebuie instalată în poziția cea mai joasă a sistemului. Pompa (10) trebuie controlată de unitatea exterioară și conectată la portul corespunzător din unitatea exterioară (consultați **9.7.6 Conectarea altor componente/Pentru pompa de circulație exterioară P_o**).

• Funcționarea pompei de circulație

Pompa de circulație (1.7) și (10) va funcționa atât timp cât unitatea este pornită pentru încălzirea spațiului.
Pompa de circulație (1.7) va funcționa atât timp cât unitatea este pornită pentru încălzirea apei calde menajere (ACM).

• Încălzirea spațiului

1) Unitatea (1) va funcționa pentru a atinge temperatura apei țintă stabilită pe telecomanda cablată.
2) Supapa de ocolire trebuie să fie selectată astfel încât să fie garantat debitul minim de apă menționat în secțiunea **9.4 Conducte de apă**.

• Încălzirea apei menajere

1) Când modul de încălzire a apei menajere este activat (fie manual de către utilizator, fie automat, prin programare), temperatura apei calde menajere țintă va fi obținută printr-o combinație între bobina schimbătorului de căldură și încălzitorul electric auxiliar (atunci când încălzitorul auxiliar din rezervor este setat la DA).
2) Când temperatura apei calde menajere este sub valoarea de referință configurată de utilizator, vana cu 3 căi va fi activată pentru încălzirea apei menajere cu ajutorul pompei de căldură. Dacă există o cerere mare de apă caldă sau pentru o temperatură ridicată a apei calde, încălzitorul auxiliar (12.3) poate asigura încălzirea auxiliară.

⚠ ATENȚIONARE

Fixați corect vana cu 3 căi. Pentru mai multe detalii, consultați **9.7.6 Conectarea altor componente/Pentru vana cu 3 căi SV1**.

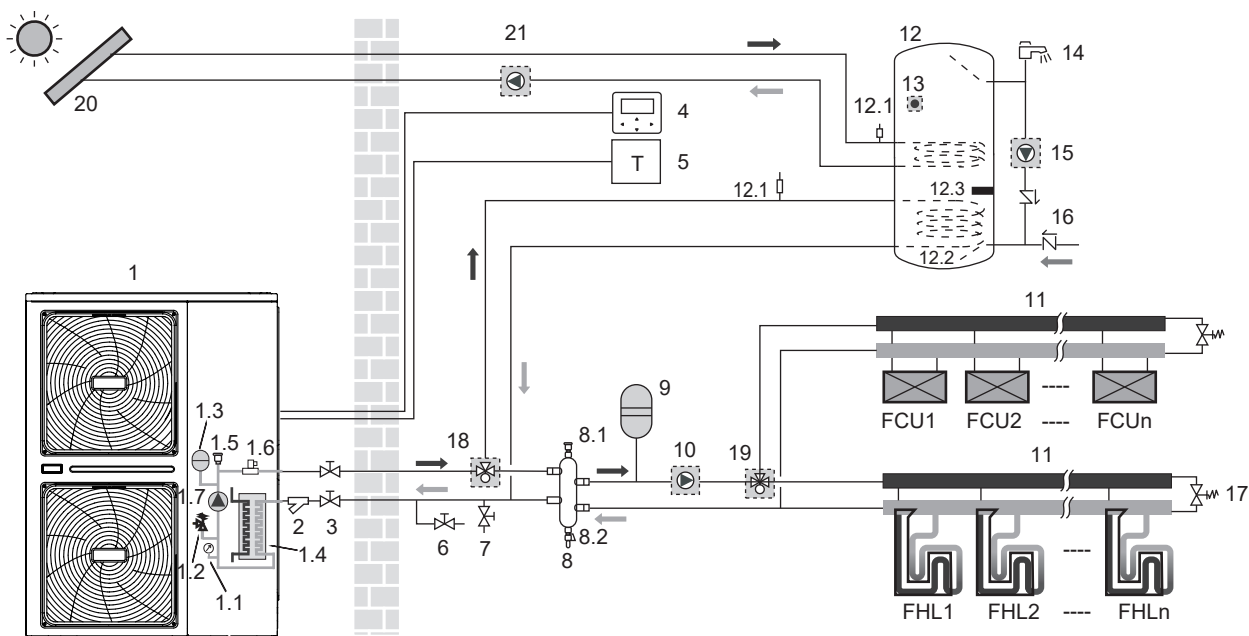
💡 NOTĂ

Unitatea poate fi configurată astfel încât la temperaturi exterioare scăzute, apa să fie încălzită exclusiv de încălzitorul auxiliar. Acest lucru asigură capacitatea completă a pompei de căldură pentru încălzirea spațiului.

Detalii privind configurația rezervorului de apă caldă menajeră pentru temperaturi exterioare scăzute (T4DHWMIN) pot fi găsite în **10.7 Setări locale/Modul de setare a opțiunii MOD ACM**.

8.3 Aplicația 3

Aplicație de răcire și încălzire a spațiului cu un termostat de cameră potrivit pentru comutare între încălzire/răcire, atunci când este conectat la unitate. Încălzirea este asigurată prin bucle de încălzire prin pardoseală și ventiloconvectore. Răcirea este asigurată numai prin ventiloconvectore. Apa caldă menajeră este furnizată prin boilerul de apă caldă menajeră care este conectat la unitate.



Codificare	Unitate de asamblare	Codificare	Unitate de asamblare
1	Unitate exterioară	10	P_o: Pompă de circulație exterioară (achiziție locală)
1.1	Manometru	11	Colector/distribuitoare (achiziție locală)
1.2	Supapă de eliberare a presiunii	12	Rezervor de apă caldă menajeră (achiziție locală)
1.3	Vas de expansiune	12.1	Supapă de purjare a aerului
1.4	Schimbător de căldură în plăci	12.2	Bobina schimbătorului de căldură
1.5	Supapă de purjare a aerului	12.3	Încălzitor auxiliar
1.6	Comutator de debit	13	T5: Senzor temp. rezervor ACM
1.7	P_i: Pompă de circulație în interiorul unității	14	Robinet de apă caldă (achiziție locală)
2	Filtru în formă de Y	15	P_d: Pompă ACM (achiziție locală)
3	Supapă de oprire (achiziție locală)	16	Vană cu o cale (achiziție locală)
4	Telecomandă cablată	17	Supapă de ocolire (achiziție locală)
5	Termostat de cameră (achiziție locală)	18	SV1: Vană cu 3 căi (achiziție locală)
6	Supapă de scurgere (achiziție locală)	19	SV2: Vană cu 3 căi (achiziție locală)
7	Supapă de umplere (achiziție locală)	20	Kit de energie solară (achiziție locală)
8	Rezervor de echilibrare (achiziție locală)	21	P_s: Pompă solară (achiziție locală)
8.1	Supapă de purjare a aerului	FHL 1...n	Bucă de încălzire prin pardoseală (achiziție locală)
8.2	Supapă scurgere	FCU 1...n	Ventiloconvectoare (achiziție locală)
9	Vas de expansiune (achiziție locală)		

NOTĂ

Volumul rezervorului de echilibrare (8) trebuie să fie mai mare de 40 l. Supapa de scurgere (6) trebuie instalată în poziția cea mai joasă a sistemului. Pompa (10) trebuie controlată de unitatea exterioară și conectată la portul corespunzător din unitatea exterioară (consultați **9.7.6 Conectarea altor componente/Pentru pompa de circulație exterioară P_o**).

• Funcționarea pompei și încălzirea și răcirea spațiului

Unitatea va trece la modul de încălzire sau de răcire în funcție de setarea termostatului de cameră. Când termostatul de cameră (5) solicită încălzirea/răcirea spațiului, pompa va începe să funcționeze și unitatea (1) va trece la modul de încălzire/răcire. Unitatea (1) va funcționa pentru a atinge temperatura de apă rece/caldă de ieșire țintă. În modul de răcire, vana cu 3 căi motorizată (19) este închisă pentru a preveni trecerea apei reci prin buclele de încălzire prin pardoseală (FHL).

ATENȚIONARE

Conectați firele termostatului la bornele corecte și configurați corect TERMOST. DE CAM. pe telecomanda cablată (consultați **10.7 Setări locale/TERMOST. DE CAM.**). Cablarea termostatului de cameră trebuie să urmeze metoda A așa cum este descris în secțiunea **9.7.6 Conectarea altor componente/Pentru termostatul de cameră**.

Cablarea vanei cu 3 căi (19) este diferită pentru vana NC (normal închis) și vana NO (normal deschis)! Conectați la numerele de borne corecte, așa cum este detaliat în schema de conexiuni.

Setarea pornit/oprit a operației de încălzire/răcire nu se poate face pe interfața cu utilizatorul; temperatura apei de ieșire țintă trebuie să fie setată în interfața cu utilizatorul.

• Încălzirea apei menajere

Încălzirea apei menajere este descrisă în secțiunea 8.2 Aplicația 2.

8.4 Aplicația 4

Încălzirea spațiului cu un boiler auxiliar (funcționare alternativă).

Aplicația de încălzire a spațiului, fie de către unitate, fie printr-un boiler auxiliar conectat în sistem.

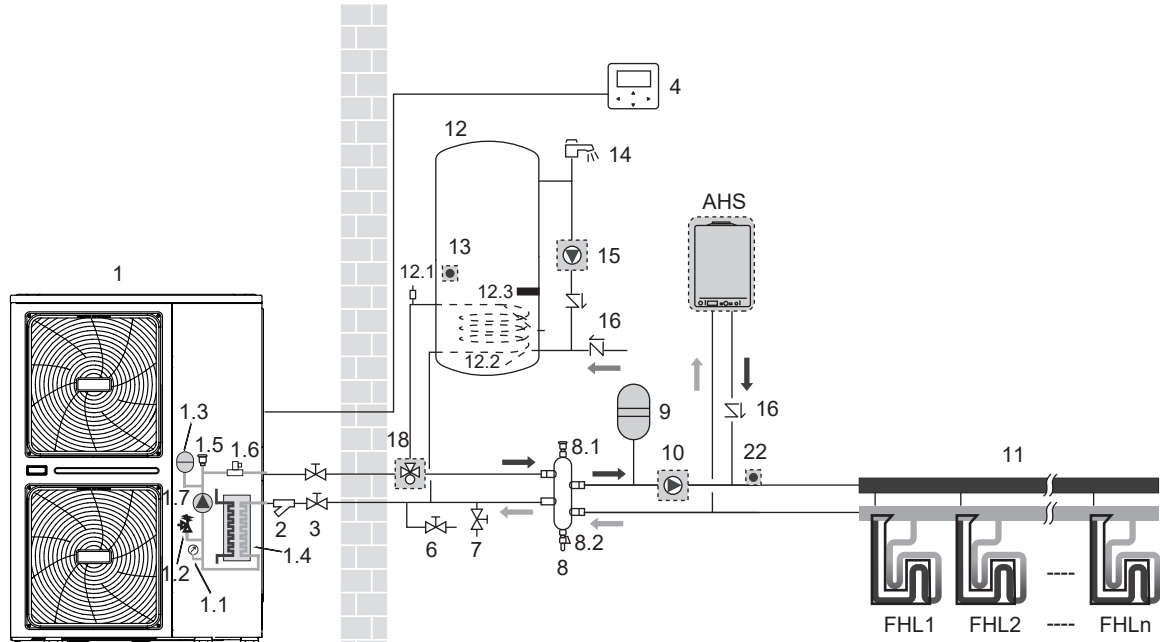
- Contactul controlat de unitate (denumit și „semnal de permisiune pentru boilerul auxiliar”) este determinat de temperatura exterioară (termistor situat la unitatea exterioară). Consultați **10.7 Setări locale/ALTĂ SURSĂ DE ÎNC.**
- Funcționarea bivalentă este posibilă atât pentru încălzirea spațiului, cât și pentru încălzirea apei menajere.
- În cazul în care boilerul auxiliar asigură doar căldură pentru încălzirea spațiului, boilerul trebuie să fie integrat cu conducte și cabluri conform ilustrației pentru aplicația a.
- În cazul în care boilerul auxiliar furnizează și căldură pentru apa caldă menajeră, boilerul poate fi integrat cu conducte și cabluri conform ilustrației pentru aplicația b. În această situație, unitatea poate trimite semnalul de pornire/oprire către boiler în modul de încălzire, dar boilerul se controlează singur în modul de apă caldă menajeră.

⚠ ATENȚIONARE

Boilerul și integrarea boilerului în sistem trebuie să fie în conformitate cu legile și reglementările locale relevante.

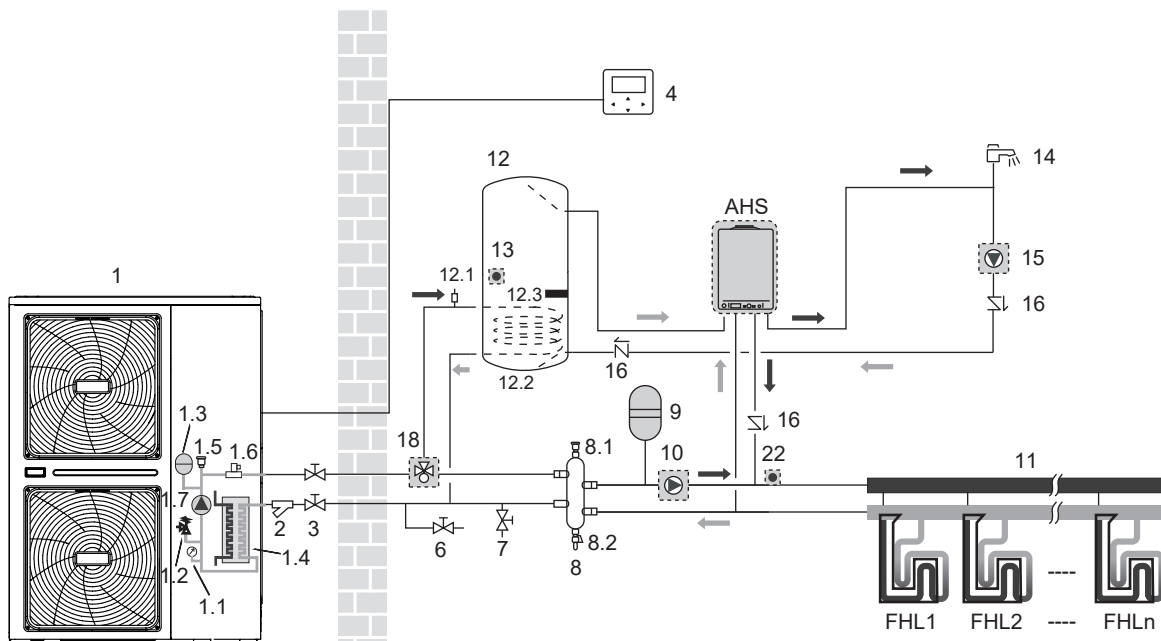
8.4.1 Aplicația a

Boilerul asigură căldură doar pentru încălzirea spațiului



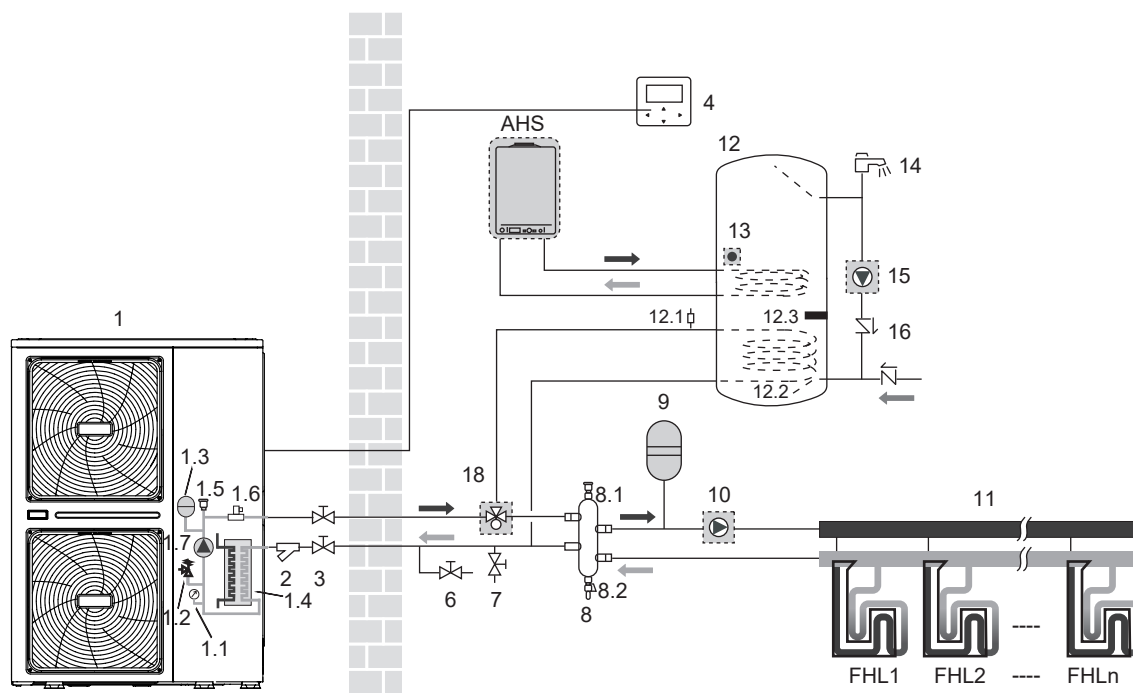
8.4.2 Aplicația b

Boilerul asigură căldură pentru încălzirea spațiului și încălzirea apei menajere; boilerul își controlează singur pornirea/oprirea pentru încălzirea apei menajere.



8.4.3 Aplicația c

Boilerul asigură căldură pentru încălzirea apei menajere. Pornirea/oprirea boilerului controlată de unitate.



Codificare	Unitate de asamblare	Codificare	Unitate de asamblare
1	Unitate exterioară	9	Vas de expansiune (achiziție locală)
1.1	Manometru	10	P_o: Pompă de circulație exterioară (achiziție locală)
1.2	Supapă de eliberare a presiunii	11	Colector/distribuitoar (achiziție locală)
1.3	Vas de expansiune	12	Rezervor de apă caldă menajeră (achiziție locală)
1.4	Schimbător de căldură în plăci	12.1	Supapă de purjare a aerului
1.5	Supapă de purjare a aerului	12.2	Bobina schimbătorului de căldură
1.6	Comutator de debit	12.3	Încălzitor auxiliar
1.7	P_i: Pompă de circulație în interiorul unității	13	T5: Senzor temp. rezervor ACM
2	Filtru în formă de Y	14	Robinet de apă caldă (achiziție locală)
3	Supapă de oprire (achiziție locală)	15	P_d: Pompă ACM (achiziție locală)
4	Telecomandă cablată	16	Vană cu o cale (achiziție locală)
6	Supapă de scurgere (achiziție locală)	18	SV1: Vană cu 3 căi (achiziție locală)
7	Supapă de umplere (achiziție locală)	22	T1: Senzor al temperaturii apei de ieșire (achiziție locală)
8	Rezervor de echilibrare (achiziție locală)	FHL 1...n	Bucă de încălzire prin pardoseală (achiziție locală)
8.1	Supapă de purjare a aerului	AHS	Sursă suplimentară de încălzire (boiler) (achiziție locală)
8.2	Supapă scurgere	/	/

NOTĂ

Volumul rezervorului de echilibrare (8) trebuie să fie mai mare de 40 l. Supapa de scurgere (6) trebuie instalată în poziția cea mai joasă a sistemului. Senzorul de temperatură T1 trebuie instalat la ieșirea AHS și conectat la portul corespunzător din placa de control principală a modului hidraulic (consultați secțiunea **9.3.1 Placa de control principală a modului hidraulic**). Pompa (10) trebuie controlată de unitatea exterioară și conectată la portul corespunzător din unitatea exterioară (consultați secțiunea **9.7.6 Conectarea altor componente/Pentru pompa de circulație exterioară P_o**).

Funcționare

Când este necesară încălzirea, unitatea sau boilerul începe să opereze, în funcție de temperatura exterioară (consultați **10.7 Setări locale/ALTĂ SURSĂ DE ÎNC.**).

- Deoarece temperatura exterioară este măsurată prin intermediul termistorului de aer al unității exterioare, instalați unitatea exterioară la umbră pentru a nu fi afectată de căldura solară.
- Comutarea frecventă poate determina coroziunea boilerului într-un stadiu incipient. Contactați producătorul boilerului.

- În timpul funcționării în modul de încălzire, unitatea va funcționa pentru a atinge temperatura apei țintă stabilită pe interfața cu utilizatorul. Când este activă funcționarea în funcție de vreme, temperatura apei este determinată automat în funcție de temperatura exterioară.
- În timpul funcționării în modul de încălzire, boilerul va funcționa pentru a atinge temperatura apei țintă stabilită pe interfața cu utilizatorul.
- Nu setați niciodată valoarea de referință țintă a temperaturii apei pe tur pe interfața cu utilizatorul la o valoare care depășește (60 °C).

NOTĂ

Configurați corect meniul PT. SERVICE în interfața cu utilizatorul. Consultați **10.7 Setări locale/Altă sursă de încălzire**.

ATENȚIONARE

Asigurați-vă că apa care revine la schimbătorul de căldură nu depășește 60 °C. Nu setați niciodată valoarea de referință a temperaturii țintă a apei pe interfața utilizatorului la valori care depășesc 60 °C.

Asigurați-vă că supapele de reținere (achiziție locală) sunt instalate corect în sistem.

Furnizorul nu va fi răspunzător pentru daune cauzate de nerespectarea acestei reguli.

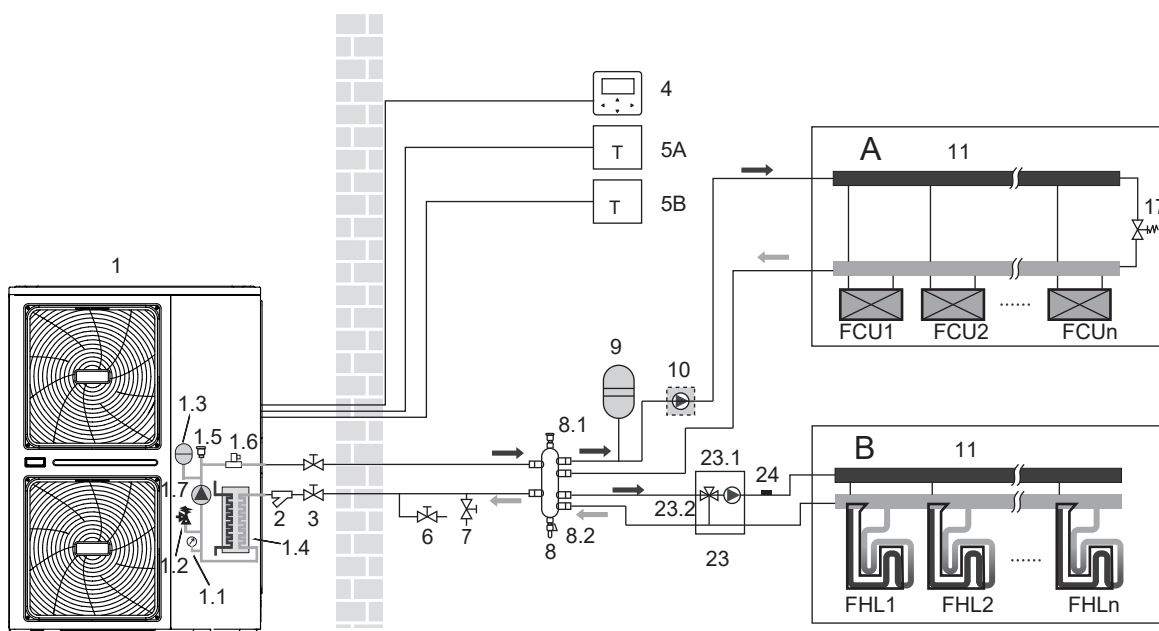
8.5 Aplicația 5

Aplicație cu valoare de referință dublă, cu două termostate de cameră conectate la unitatea exterioară.

- Încălzirea spațiului cu o aplicație cu două termostate de cameră, prin bucle de încălzire prin pardoseală și ventiloconvector. Buclele de încălzire prin pardoseală și ventiloconvectorul necesită temperaturi diferite ale apei pentru funcționare.
- Buclele de încălzire prin pardoseală necesită o temperatură mai scăzută a apei în modul de încălzire în comparație cu ventiloconvectorul. Pentru a realiza aceste două valori de referință, este utilizată o stație de amestecare pentru a adapta temperatura apei în conformitate cu cerințele buclelor de încălzire prin pardoseală. Ventiloconvectorul este conectat direct la circuitul de apă al unității, iar buclele de încălzire prin pardoseală sunt amplasate după stația de amestecare. Stația de amestecare este controlată de unitate (sau se poate achiziționa local un model care se controlează singur).
- Funcționarea și configurarea circuitului de apă din locul de montaj sunt responsabilitatea instalatorului.
- Oferim doar o funcție de control prin două valori de referință. Această funcție permite generarea a două valori de referință, în funcție de temperatura necesară a apei (sunt necesare bucle de încălzire prin pardoseală și/sau ventiloconvector). Pentru mai multe detalii, consultați secțiunea **10.7 Setări locale/TERMOST. DE CAM.**

NOTĂ

Cablarea termostatului de cameră 5A (pentru unitățile cu ventiloconvector) și 5B (pentru bucle de încălzire prin pardoseală) trebuie să urmeze „metoda C”, așa cum este descris în secțiunea **9.7.6 Conectarea altor componente/Pentru termostatul de cameră** și termostatul care se conectează la portul „C” (în unitatea exterioară) trebuie amplasat în zona în care sunt instalate bucle de încălzire prin pardoseală (zona B), iar celălalt racord la portul „H” trebuie să fie amplasat în zona în care sunt instalate ventiloconvectorul (zona A).



Codificare	Unitate de asamblare	Codificare	Unitate de asamblare
1	Unitate exterioară	7	Supapă de umplere (achiziție locală)
1.1	Manometru	8	Rezervor de echilibrare (achiziție locală)
1.2	Supapă de eliberare a presiunii	8.1	Supapă de purjare a aerului
1.3	Vas de expansiune	8.2	Supapă scurgere
1.4	Schimbător de căldură în plăci	9	Vas de expansiune (achiziție locală)
1.5	Supapă de purjare a aerului	10	P_o: Pompă de circulație exterioară (achiziție locală)
1.6	Comutator de debit	11	Colector/distribuitoare (achiziție locală)
1.7	P_i: Pompă de circulație în unitate	17	Supapă de ocolire (achiziție locală)
2	Filtru în formă de Y	23	Stație de amestecare (achiziție locală)
3	Supapă de oprire (achiziție locală)	23.1	P_c: pompă zona 2 (achiziție locală)
4	Telecomandă cablată	23.2	SV3: Vană cu 3 căi (achiziție locală)
5A	Termostat de cameră pentru zona 1 (achiziție locală)	24	Tw2: Temp. tur apă zona 2 (achiziție individuală)
5B	Termostat de cameră pentru zona 2 (achiziție locală)	FHL 1...n	Bucă de încălzire prin pardoseală (achiziție locală)
6	Supapă de scurgere (achiziție locală)	FCU 1...n	Ventiloconvectoare (achiziție locală)

NOTĂ

- Volumul rezervorului de echilibrare (8) trebuie să fie mai mare de 40 l. Supapa de scurgere (6) trebuie instalată în poziția cea mai joasă a sistemului. Pompa (10) și pompa (23.1) trebuie controlate de unitatea exterioară și conectate la portul corespunzător din unitatea exterioară (consultați **9.7.6 Conectarea altor componente/Pentru pompa de circulație exterioară P_o și Pentru pompa buclei rezervorului P_d și pompa de amestecare P_c**).
- Avantajul controlului prin două valori de referință este că pompa de căldură va funcționa/ poate funcționa la cea mai mică temperatură necesară a debitului de apă atunci când este dorită doar încălzirea prin pardoseală. Temperaturile mai mari ale debitului de apă sunt necesare numai în cazul în care funcționează ventiloconvectoarele. Aceasta duce la o performanță sporită a pompei de căldură.

• Funcționarea pompei și încălzirea spațiului

Pompele (1.7) și (10) vor funcționa atunci când există cerere de încălzire de la A și/sau B. Pompa (23.1) va funcționa numai atunci când există cerere de încălzire de la B. Unitatea exterioară va începe să funcționeze pentru a atinge temperatura țintă pe turul apei. Temperatura de ieșire a apei țintă depinde de termostatul de cameră care solicită încălzire. Atunci când temperatura camerei din ambele zone este peste valoarea de referință a termostatului, unitatea exterioară și pompa nu vor mai funcționa.

NOTĂ

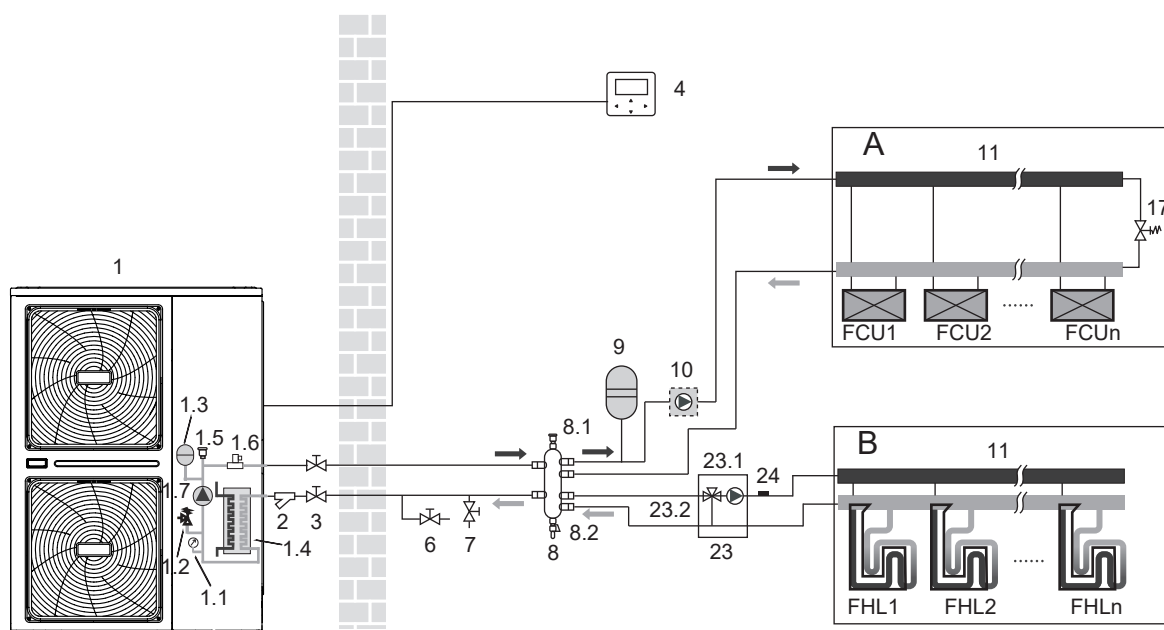
- Configurați corect instalarea termostatului de cameră în interfața cu utilizatorul. Consultați „**10.7 Setări locale/TERMOST. DE CAM.**”.
- Este responsabilitatea instalatorilor să se asigure că nu pot apărea situații nedorite (de exemplu, apă cu temperaturi extrem de ridicate curgând către buclele de încălzire prin pardoseală etc.)
- Furnizorul nu oferă niciun fel de stație de amestecare. Controlul prin valori de referință duble oferă doar posibilitatea de a utiliza două valori de referință.
- Când numai zona A necesită încălzirea, zona B va fi alimentată cu apă la o temperatură egală cu prima valoare de referință. Aceasta poate duce la încălzirea nedorită în zona B.
- Când numai zona B necesită încălzirea, stația de amestecare va fi alimentată cu apă la o temperatură egală cu cea de-a doua valoare de referință. În funcție de controlul stației de amestecare, bucla de încălzire prin pardoseală poate primi în continuare apă la o temperatură egală cu valoarea de referință a stației de amestecare.
- Rețineți că temperatura reală a apei prin buclele de încălzire prin pardoseală depinde de controlul și setările stației de amestecare.

8.6 Aplicația 6

Aplicație cu valoare de referință dublă fără termostat de cameră conectat la unitatea exterioară.

- Încălzirea este asigurată prin bucle de încălzire prin pardoseală și ventiloconvectoare. Buclele de încălzire prin pardoseală și ventiloconvectoarele necesită temperaturi diferite ale apei pentru funcționare.
- Buclele de încălzire prin pardoseală necesită o temperatură mai scăzută a apei în modul de încălzire în comparație cu ventiloconvectoarele. Pentru a realiza aceste două valori de referință, este utilizată o stație de amestecare pentru a adapta temperatura apei în conformitate cu cerințele buclelor de încălzire prin pardoseală. Ventiloconvectoarele sunt conectate direct la circuitul de apă al unității, iar buclele de încălzire prin pardoseală sunt amplasate după stația de amestecare. Stația de amestecare este controlată de unitate (sau se poate achiziționa de pe piață un model care se controlează singur).

- Funcționarea și configurarea circuitului de apă din locul de montaj sunt responsabilitatea instalatorului.
- Oferim doar o funcție de control prin două valori de referință. Această funcție permite generarea a două valori de referință. În funcție de temperatura necesară a apei (sunt necesare bucle de încălzire în pardoseală și/sau ventiloconvectoroare), se poate activa prima valoare de referință sau a doua. Consultați **10.7 Setări locale/SETARE TIP TEMP.**



Codificare	Unitate de asamblare	Codificare	Unitate de asamblare
1	Unitate exterioară	7	Supapă de umplere (achiziție locală)
1.1	Manometru	8	Rezervor de echilibrare (achiziție locală)
1.2	Supapă de eliberare a presiunii	8.1	Supapă de purjare a aerului
1.3	Vas de expansiune	8.2	Supapă scurgere
1.4	Schimbător de căldură în plăci	9	Vas de expansiune (achiziție locală)
1.5	Supapă de purjare a aerului	10	P_o: Pompă de circulație exterioară (achiziție locală)
1.6	Comutator de debit	11	Colector/distribuitoare (achiziție locală)
1.7	P_i: Pompă de circulație în unitate	17	Supapă de ocolire (achiziție locală)
2	Filtru în formă de Y	23	Stație de amestecare (achiziție locală)
3	Supapă de oprire (achiziție locală)	23.1	P_c: pompă zona 2 (achiziție locală)
4	Telecomandă cablată	23.2	SV3: Vană cu 3 căi (achiziție locală)
5A	Termostat de cameră pentru zona 1 (achiziție locală)	24	Tw2: Temp. tur apă zona 2 (achiziție individuală)
5B	Termostat de cameră pentru zona 2 (achiziție locală)	FHL 1...n	Bucă de încălzire prin pardoseală (achiziție locală)
6	Supapă de scurgere (achiziție locală)	FCU 1...n	Ventiloconvectoroare (achiziție locală)

NOTĂ

- Volumul rezervorului de echilibrare (8) trebuie să fie mai mare de 40 l. Supapa de scurgere (6) trebuie instalată în poziția cea mai joasă a sistemului.
- Întrucât senzorul de temperatură atașat la interfața cu utilizatorul este utilizat pentru a detecta temperatura camerei, interfața cu utilizatorul (4) trebuie amplasată într-o cameră în care sunt instalate bucle de încălzire prin pardoseală și ventiloconvectoroare și departe de sursa de încălzire. Trebuie aplicată configurația corectă în interfața cu utilizatorul (consultați **10.7 Setări locale/SETARE TIP TEMP.**). Prima valoare de referință este temperatura apei care poate fi setată pe pagina principală a interfeței cu utilizatorul, a doua este calculată din curbele climatice; temperatura apei de ieșire țintă este cea mai mare dintre aceste două valori de referință. Unitatea se va opri când temperatura camerei atinge temperatura țintă.

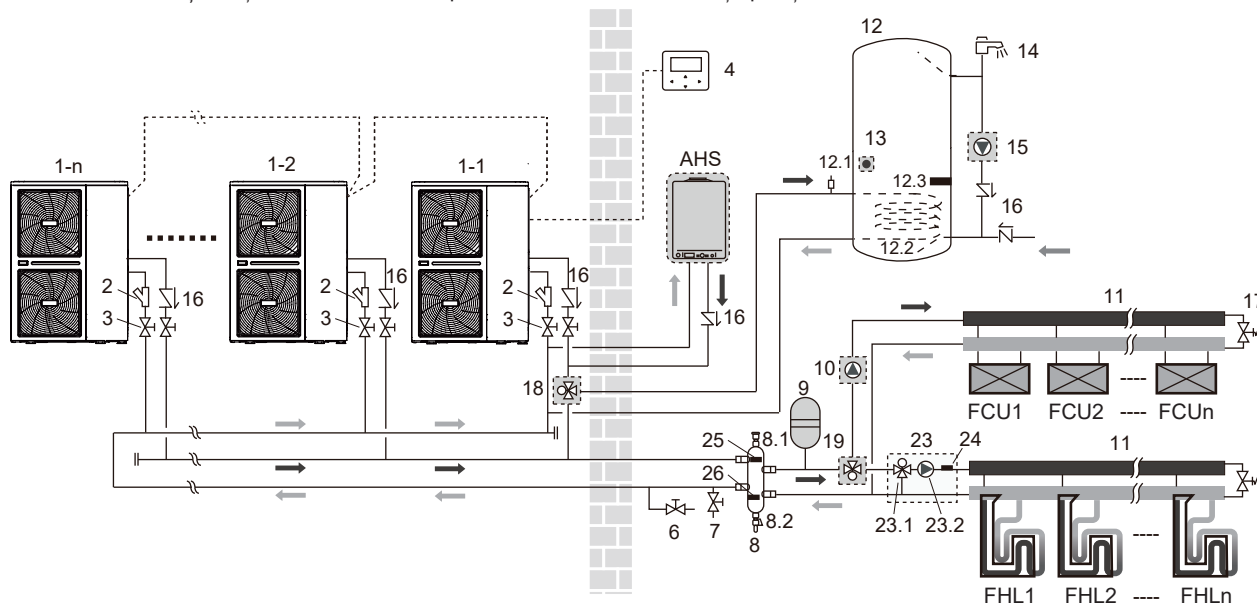
Funcționarea pompei și încălzirea spațiului

Pompele (1.7) și (10) vor funcționa atunci când există cerere de încălzire de la A și/sau B. Pompa (23.1) va funcționa atunci când temperatura camerei din zona B este mai mică decât valoarea de referință setată în interfața cu utilizatorul. Unitatea exterioară va începe să funcționeze pentru a atinge temperatura țintă pe tur a apei.

8.7 Aplicația 7

Unitățile sunt instalate în paralel și pot fi utilizate pentru răcire, încălzire și apă caldă.

- Pot fi conectate 6 unități în paralel. Consultați 9.7.5 pentru schema de conexiuni a sistemului de control electric al sistemului instalat în paralel.
- Sistemul instalat în paralel poate controla și vizualiza funcționarea întregului sistem numai prin conectarea unității principale (master) la telecomanda cablată;
- Dacă este necesară funcția ACM, rezervorul de apă poate fi conectat la circuitul de apă al unității principale doar printr-o vană cu trei căi și trebuie să fie controlat de unitatea principală;
- Dacă trebuie să faceți legătura cu AHS, AHS se poate conecta doar la conductele principale și trebuie să se controleze de la unitatea principală;
- Conexiunea și funcția bornei sunt la fel ca pentru unitatea unică; consultați aplicațiile 8.1~8.6;



Codificare	Unitate de asamblare	Codificare	Unitate de asamblare
1-1	Unitate exterioră: principală	13	T5: Sensor temp. rezervor ACM
1-2...1-n	Unitate exterioră: secundară	14	Robinet de apă caldă (achiziție locală)
2	Filtru în formă de Y	15	P_d: Pompă ACM (achiziție locală)
3	Supapă de oprire (achiziție locală)	16	Vană cu o cale (achiziție locală)
4	Telecomandă cablată	17	Supapă de ocolire (achiziție locală)
6	Supapă de scurgere (achiziție locală)	18	SV1: Vană cu 3 căi (achiziție locală)
7	Supapă de umplere (achiziție locală)	19	SV1: Vană cu 3 căi (achiziție locală)
8	Rezervor de echilibrare (achiziție locală)	23	Stație de amestecare (achiziție locală)
8.1	Supapă de purjare a aerului	23.1	P_c: pompă zona 2 (achiziție locală)
8.2	Supapă scurgere	23.2	SV3: Vană cu 3 căi (achiziție locală)
9	Vas de expansiune (achiziție locală)	24	Tw2: Temp. tur apă zona 2 (achiziție individuală)
10	P_o: Pompă de circulație exterioră (achiziție locală)	25	Tbt1: Sensor de temp. rezervor de echilibrare (achiziție individuală)
11	Colector/distribuitor (achiziție locală)	26	Tbt2: Sensor de temp. rezervor de echilibrare (achiziție individuală)
12	Rezervor de apă caldă menajeră (achiziție locală)	FHL 1...n	Buclă de încălzire prin pardoseală (achiziție locală)
12.1	Supapă de purjare a aerului	FCU 1...n	Ventiloconvectoare (achiziție locală)
12.2	Bobina schimbătorului de căldură	AHS	Sursă suplimentară de încălzire (boiler) (achiziție locală)
12.3	Încălzitor auxiliar	/	/

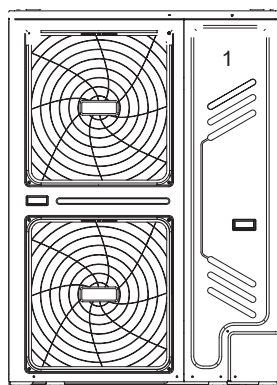
NOTĂ

- Volumul rezervorului de echilibrare (8) trebuie să fie mai mare de $(40 \cdot n)$ l. Supapa de scurgere (6) trebuie instalată în poziția cea mai joasă a sistemului.
- Îmbinările conductei de intrare și ieșire a apei din fiecare unitate a sistemului instalat în paralel trebuie să fie racordate cu conexiuni flexibile, iar la conducta de ieșire a apei trebuie instalate vane cu o cale;
- În sistemul în paralel trebuie instalat senzorul de temperatură Tbt1 (altfel unitatea nu poate fi pornită); valoarea de referință a temperaturii este setată în rezervorul de echilibrare (8). Dacă rezervorul de echilibrare este prea mare, Tbt2 trebuie mărit pentru a îmbunătăți precizia controlului. Tbt2 este amplasat în partea inferioară a rezervorului de echilibrare;

9 PRIVIRE DE ANSAMBLU ASUPRA UNITĂȚII

9.1 Demontarea unității

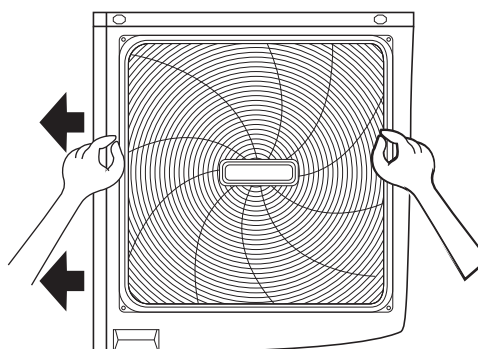
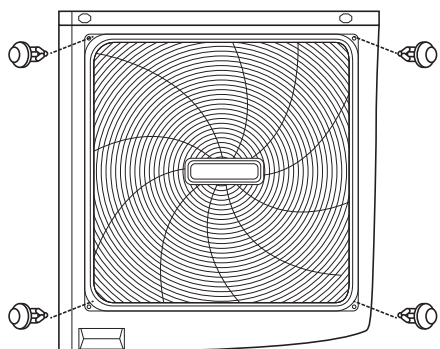
Ușa 1 Pentru a accesa compresorul și compartimentul pentru componente electrice și hidraulice



⚠ AVERTISMENT

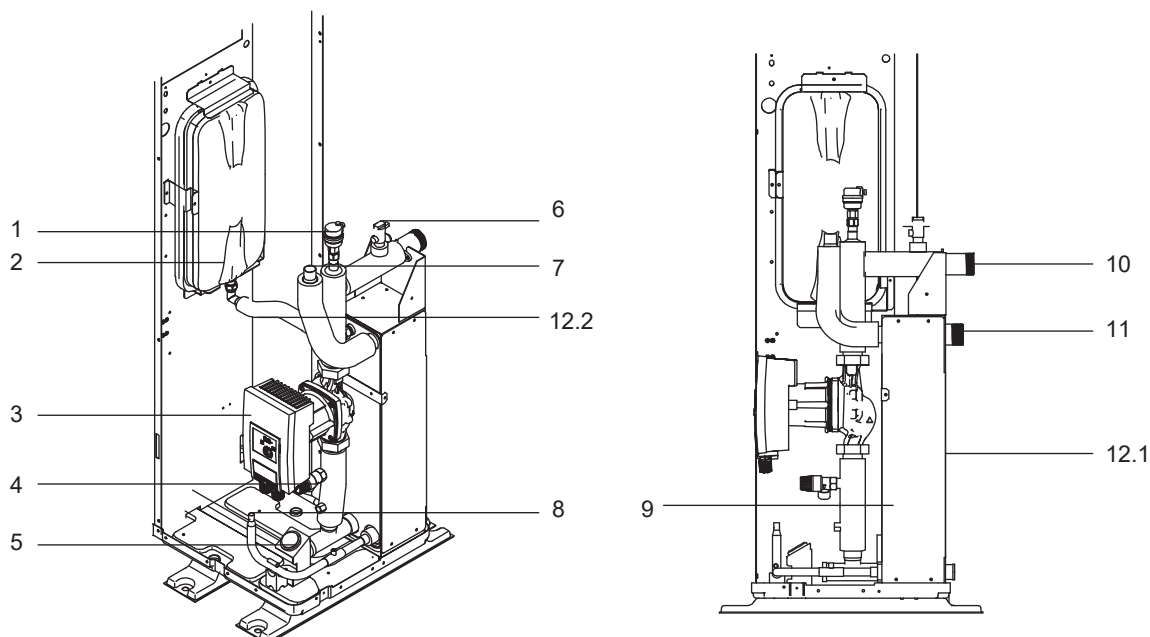
- Oprii orice sursă de alimentare a unității înainte de a îndepărta ușile 1.
- Componentele din interiorul unității pot fi fierbinți.

Împingeți grătarul spre stânga până se oprește, apoi trageți de marginea din dreapta, astfel încât să puteți scoate grătarul. De asemenea, puteți inversa procedura. Evitați rănirea mâinii.

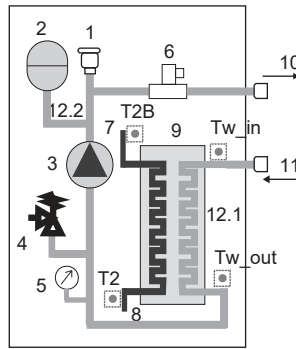


9.2 Componente principale

9.2.1 Modul hidraulic

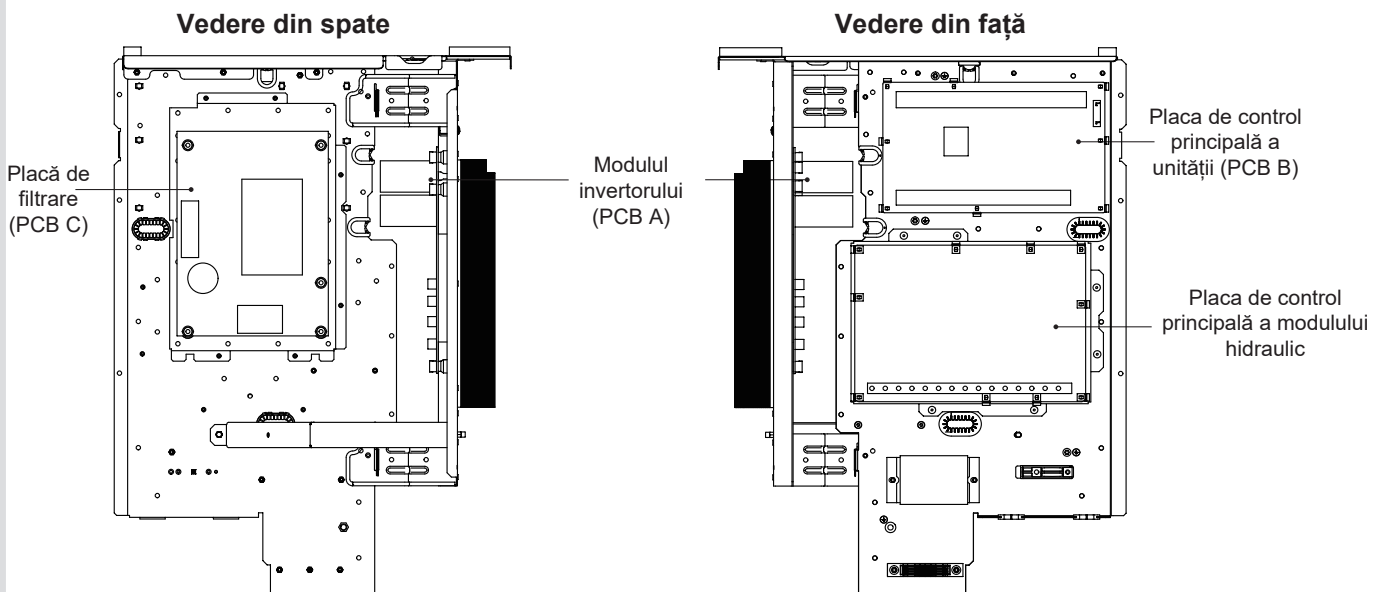


9.2.2 Schema sistemului hidraulic



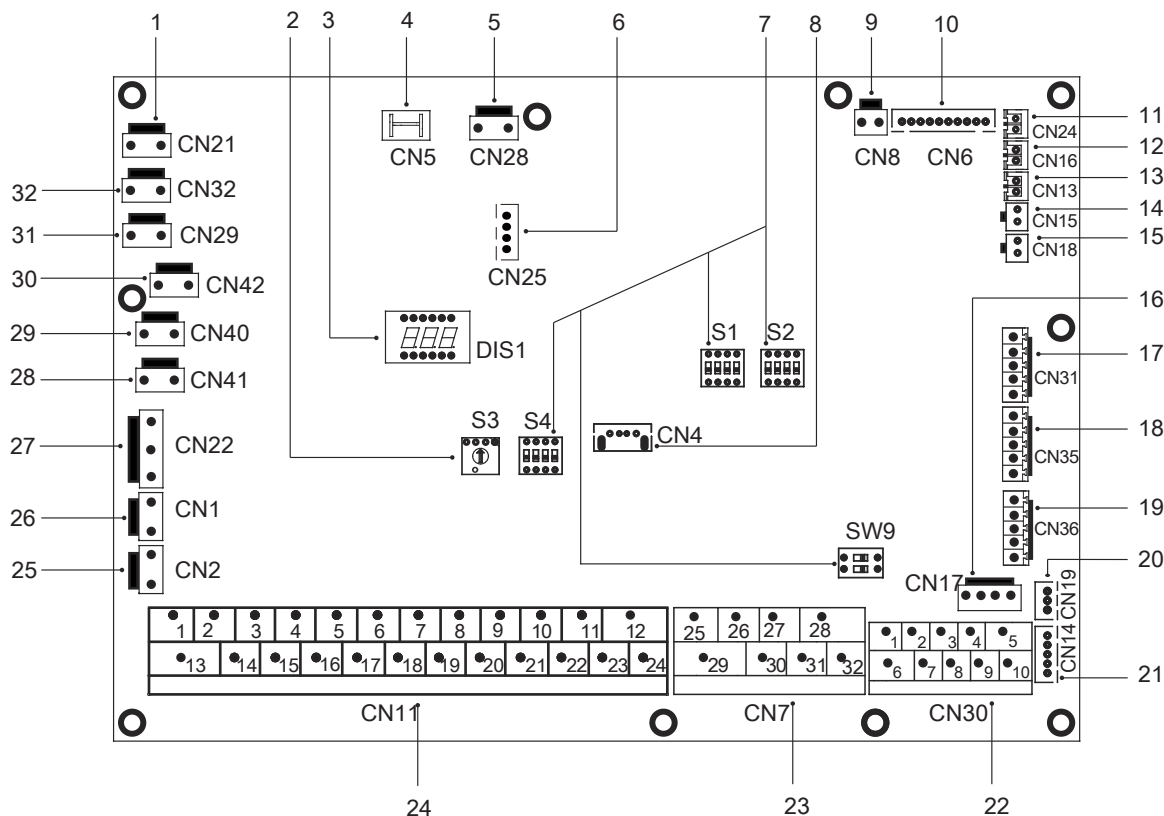
Codificare	Unitate de asamblare	Explicație
1	Supapă de purjare a aerului	Aerul rămas în circuitul apei va fi eliminat automat.
2	Vas de expansiune	Echilibrează presiunea sistemului de apă. (Volumul vasului de expansiune: 8 l)
3	Pompă de circulație	Circulația apa în circuitul de apă.
4	Supapă de eliberare a presiunii	Previne presiunea excesivă a apei prin deschiderea la 3 bar și evacuarea apei din circuitul apei.
5	Manometru	Citește presiunea circuitului de apă.
6	Comutator de debit	Detectează debitul de apă pentru a proteja compresorul și pompa de apă în cazul unui debit de apă insuficient.
7	Conexiune pentru gaz frigorific	/
8	Conexiune pentru lichid frigorific	/
9	Schimbător de căldură în plăci	Transferul căldurii din agentul frigorific în apă.
10	Conexiune de evacuare a apei	/
11	Conexiune de admisie a apei	/
12.1	Bandă electrică de încălzire	Pentru încălzirea schimbătorului de căldură în plăci
12.2	Bandă electrică de încălzire	Pentru încălzirea conductei de racord la vasul de expansiune
/	Senzori de temperatură	Patru senzori de temperatură determină temperatura apei și a agentului frigorific în diferite puncte ale circuitului apei. (T2B; T2; Tw_out; Tw_in)

9.3 Caseta de comandă electronică



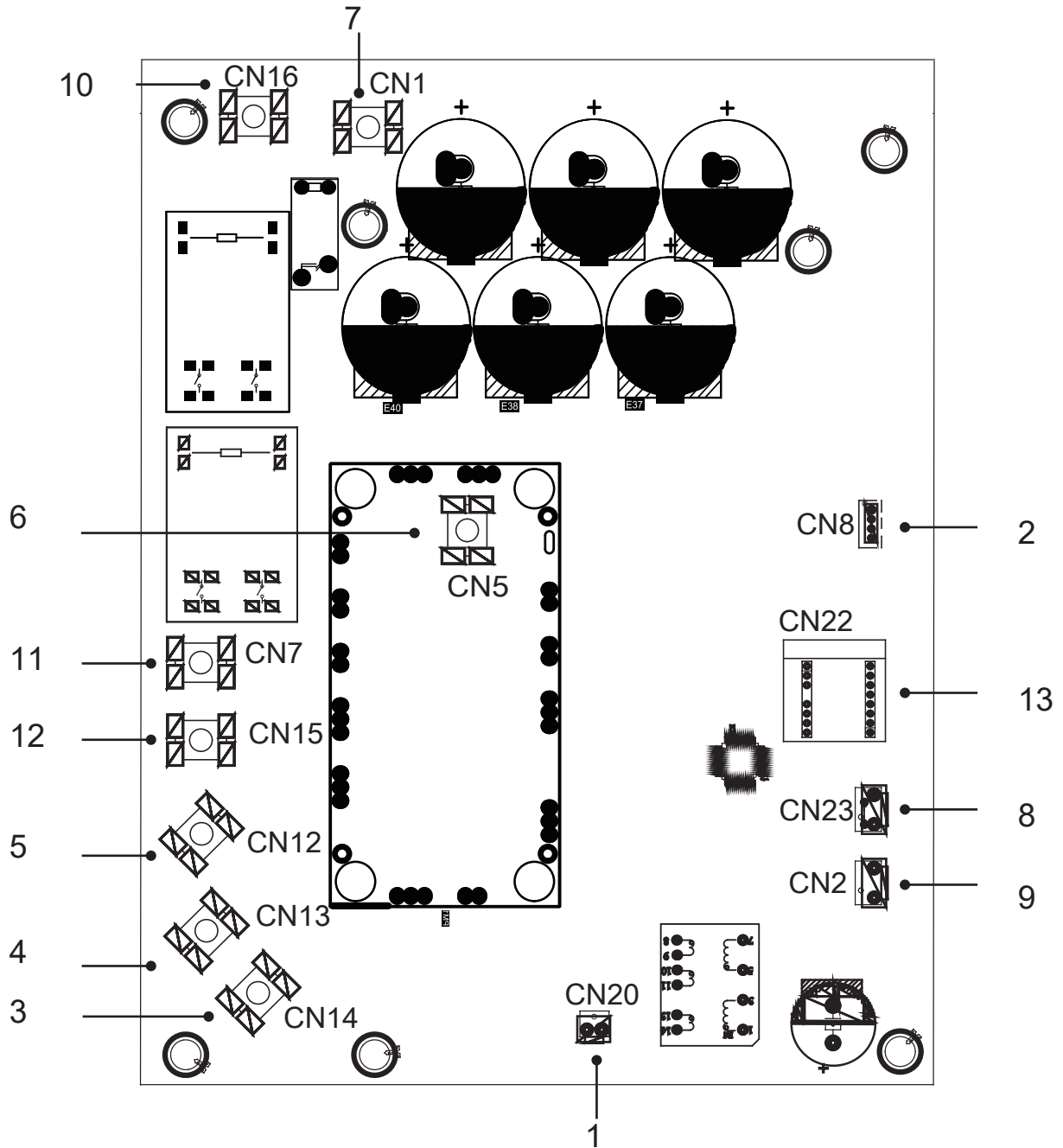
Notă: imaginea este doar pentru referință, consultați produsul propriu-zis.

9.3.1 Placa de control principală a modului hidraulic



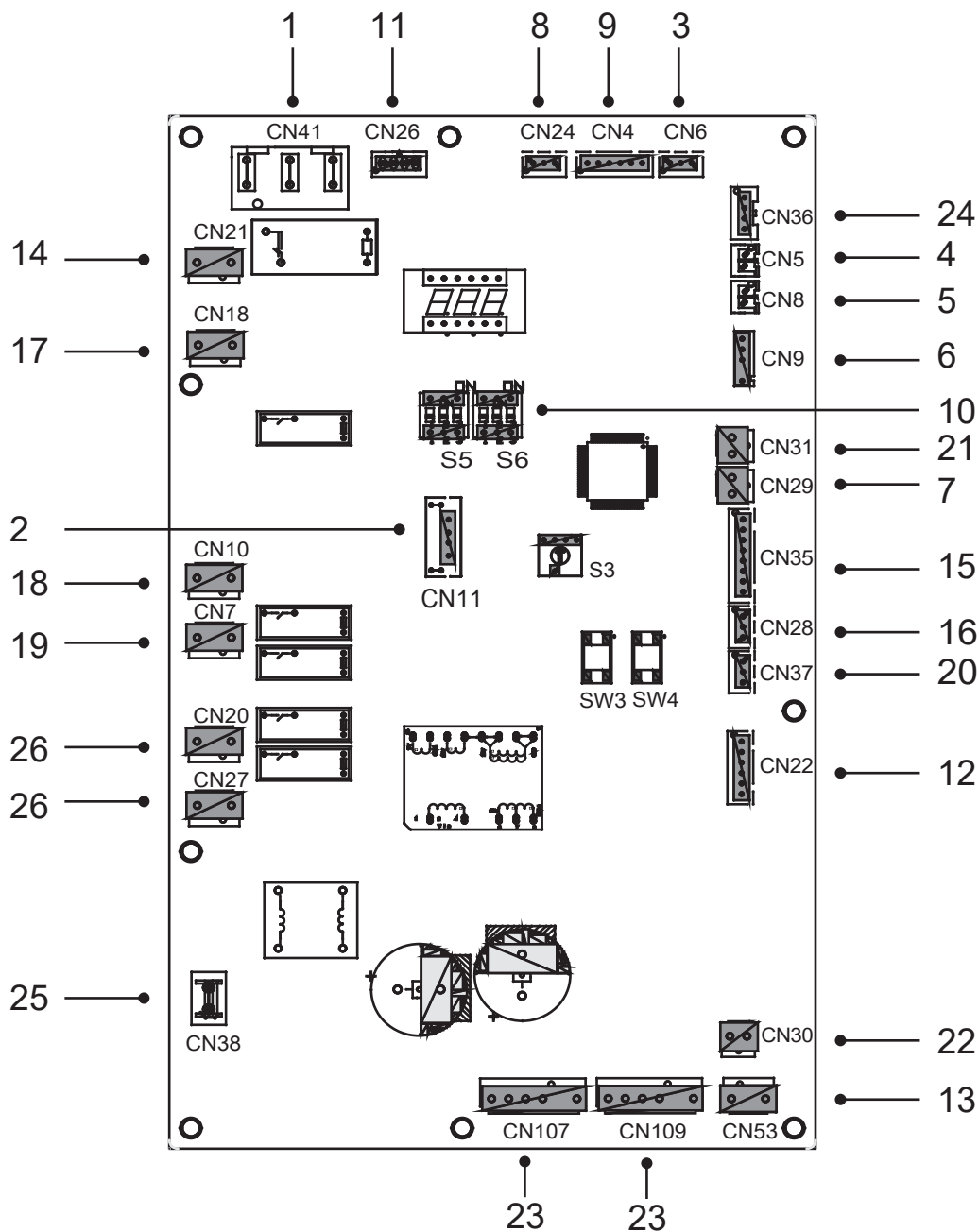
Comandă	Port	Cod	Unitate de asamblare	Comandă	Port	Cod	Unitate de asamblare
1	CN21	ALIMENTARE	Port pentru alimentare cu energie	19	CN36	M1 M2	Port pentru comutatorul de la distanță
2	S3	/	Comutator DIP rotativ			T1 T2	Port pentru placa de temperatură
3	DIS1	/	Afișaj digital	20	CN19	P Q	Port de comunicare între unitatea interioară și unitatea exterioară
4	CN5	GND	Port pentru împământare	21	CN14	A B X Y E	Port pentru comunicare cu telecomanda cablată
5	CN28	POMPA	Port pentru intrarea de alimentare cu energie a pompei cu viteză variabilă			1 2 3 4 5	Port pentru comunicare cu telecomanda cablată
6	CN25	DEBUG	Port pentru programare IC	22	CN30	6 7	Port de comunicare între unitatea interioară și unitatea exterioară
7	S1, S2, S4, SW9	/	Comutator DIP			9 10	Port pentru echipamentul intern - paralel
8	CN4	USB	Port pentru programare USB			26 30/31 32	Rulare compresor/rulare dezghețare
9	CN8	FS	Port pentru comutatorul de debit	23	CN7	25 29	Port pentru bandă de încălzire electrică a antigelului (extern)
		T2	Port pentru senzorii de temp. de pe partea lichidului frigorific din unitatea interioară (mod încălzire)			27 28	Port pentru sursa de încălzire suplimentară
		T2B	Port pentru senzorii de temperatură de pe partea gazului frigorific din unitatea interioară (mod răcire)			1 2	Port de intrare pentru energia solară
		TW_in	Port pentru senzorii de temperatură ai apei de intrare în schimbătorul de căldură în plăci			3 4 15	Port pentru termostatul de cameră
		TW_out	Port pentru senzorii de temperatură ai apei de ieșire din schimbătorul de căldură în plăci			5 6 16	Port pentru SV1 (vana cu 3 căi)
		T1	Port pentru senzorii de temp. ai apei de ieșire finale din unitatea interioară			7 8 17	Port pentru SV2 (vana cu 3 căi)
11	CN24	Tbt1	Port pentru senzorul de temp. din partea de sus a rezervorului de apă echilibrat	24	CN11	9 21	Port pentru pompa de zona 2
12	CN16	Tbt2	Port pentru senzorul de temp. din partea de jos a rezervorului de apă echilibrat			10 22	Port pentru pompa de circulație exterioară
13	CN13	T5	Port pentru senzorul de temp. a rezervorului de apă caldă menajeră			11 23	Port pentru pompa de energie solară
14	CN15	Tw2	Port pentru senzorul de temp. a apei de ieșire pentru zona 2			12 24	Port pentru pompa deservind conductele ACM
15	CN18	Tsolar	Port pentru senzorul de temp. a panoului solar			13 16	Port de control pentru încălzitorul auxiliar de rezervor
16	CN17	PUMP_BP	Port pentru comunicarea cu pompa cu viteză variabilă			14 17	Port de control pentru încălzitorul intern de rezervă 1
		HT	Port de control pentru termostatul de cameră (mod încălzire)			18 19 20	Port pentru SV3 (vana cu 3 căi)
		COM	Port de alimentare pentru termostatul de cameră	25	CN2	TBH_FB	Port de feedback pentru comutatorul de temperatură externă (scurtcircuitat implicit)
		CL	Port de control pentru termostatul de cameră (mod răcire)	26	CN1	IBH1/2_FB	Port de feedback pentru comutatorul de temperatură (scurtcircuitat implicit)
		SG	Port pentru rețea inteligentă (SMART GRID) (semnal rețea)	27	CN22	IBH1	Port de control pentru încălzitorul intern de rezervă 1
		EVU	Port pentru rețea inteligentă (SMART GRID) (semnal fotovoltaic)			IBH2	Rezervat
17	CN31					TBH	Port de control pentru încălzitorul auxiliar de rezervor
				28	CN41	HEAT8	Port pentru banda de încălzire electrică a antigelului (intern)
				29	CN40	HEAT7	Port pentru banda de încălzire electrică a antigelului (intern)
				30	CN42	HEAT6	Port pentru banda de încălzire electrică a antigelului (intern)
				31	CN29	HEAT5	Port pentru banda de încălzire electrică a antigelului (intern)
18	CN35			32	CN32	IBH0	Port pentru încălzitorul de rezervă

9.3.2 Modulul invertor



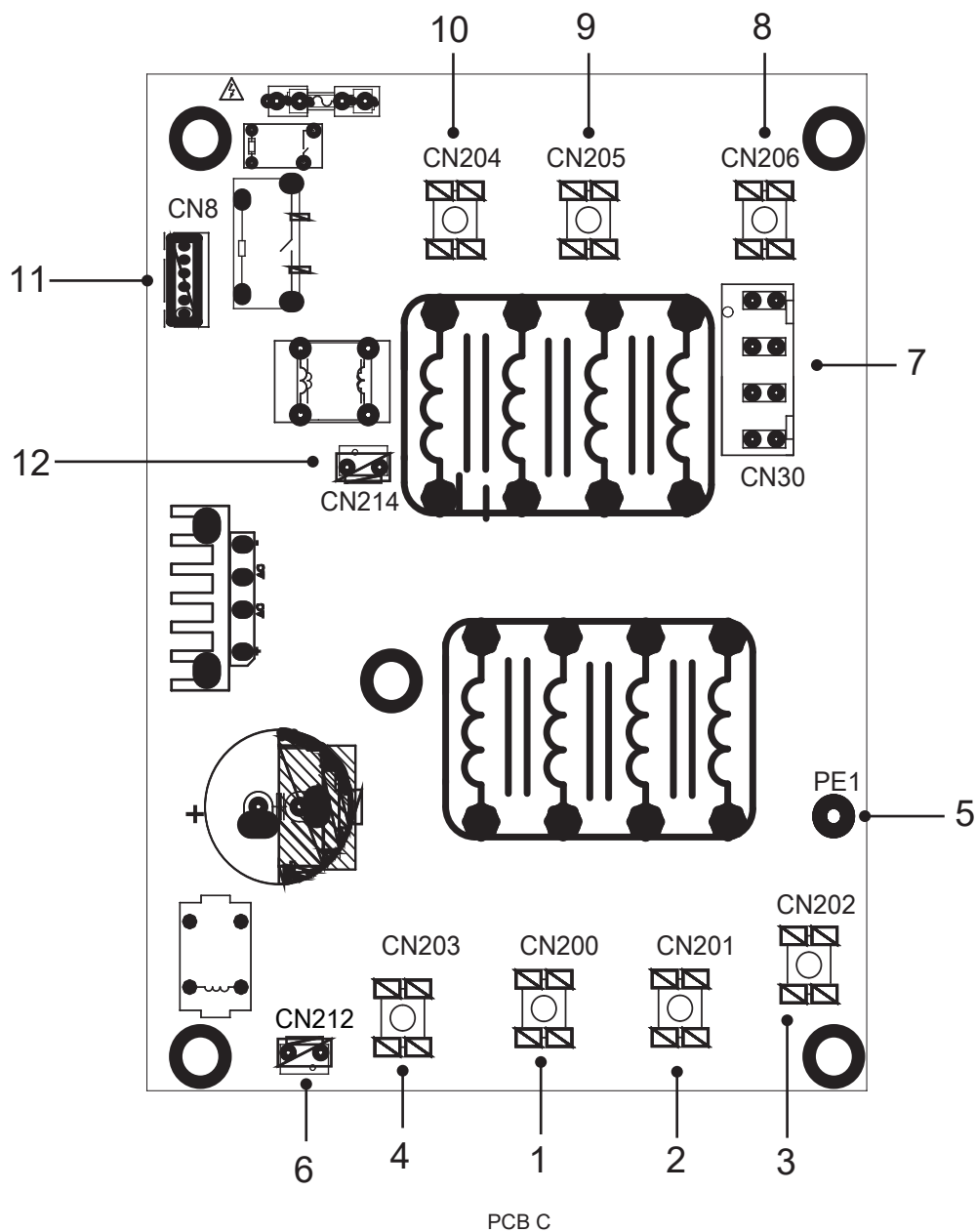
Codificare	Unitate de asamblare
1	Port de ieșire pentru +15 V (CN20)
2	Port pentru comunicare cu PCB B (CN8)
3	Port de conectare la compresorul W
4	Port de conectare la compresorul V
5	Port de conectare la compresorul U
6	Portul de intrare P_out pentru modulul IPM
7	Portul de intrare P_in pentru modulul IPM
8	Port de intrare pentru comutatorul de înaltă presiune (CN23)
9	Port pentru comutarea sursei de alimentare (CN2)
10	Filtrare alimentare L1 (L1')
11	Filtrare alimentare L2 (L2')
12	Filtrare alimentare L3 (L3')
13	Placă PED

9.3.3 Placa de control principală a unității



Codificare	Unitate de asamblare	Codificare	Unitate de asamblare
1	Port de alimentare pentru PCB B (CN41)	14	Port de alimentare pentru placa de control hydrobox (CN21)
2	Port pentru programare IC (CN11)	15	Port pentru alt senzor de temp. (CN35)
3	Port pentru senzorul de presiune (CN6)	16	Port pentru comunicare XYE (CN28)
4	Port pentru senzorul de temp. la aspirație (CN5)	17	Port pentru vana cu 4 căi (CN18)
5	Port pentru senzorul de temp. la evacuare (CN8)	18	Port pentru banda de încălzire electrică 1 (CN10)
6	Port pentru senzorul de temp. ambientală din exterior și pentru senzorul de temp. a condensatorului (CN9)	19	Port pentru banda de încălzire electrică 2 (CN7)
7	Port pentru comutator de joasă presiune și verificare rapidă (CN29)	20	Port pentru comunicare D1D2E (CN37)
8	Port pentru comunicare cu placa de control hydrobox (CN24)	21	Port pentru comutatorul de înaltă presiune și verificare rapidă (CN31)
9	Port pentru comunicare cu PCB C (CN4)	22	Port pentru alimentarea cu energie a ventilatorului de 15 V c.c. (CN30)
10	Comutator DIP (S5, S6)	23	Port pentru ventilator (CN107/109)
11	Port pentru comunicare cu contorul de alimentare (CN26)	24	Port pentru comunicare cu PCB A (CN36)
12	Port pentru supapa de expansiune electrică (CN22)	25	Port pentru GND (CN38)
13	Port pentru alimentarea cu energie a ventilatorului de 310 V c.c. (CN53)	26	Port pentru SV (CN20/ 27)

9.3.4 Placă de filtrare



Codificare	Unitate de asamblare	Codificare	Unitate de asamblare
1	Sursă de alimentare L3 (L3)	7	Port de alimentare pentru placa de control principală (CN30)
2	Sursă de alimentare L2 (L2)	8	Filtrare alimentare L1 (L1')
3	Sursă de alimentare L1 (L1)	9	Filtrare alimentare L2 (L2')
4	Sursa de alimentare N (N)	10	Filtrare alimentare L3 (L3')
5	Fir de împământare (PE1)	11	Port pentru comunicare cu PCB B (CN8)
6	Port de alimentare pentru ventilatorul c.c. (CN212)	12	Port pentru comutarea sursei de alimentare a plăcii PCB A (CN214)

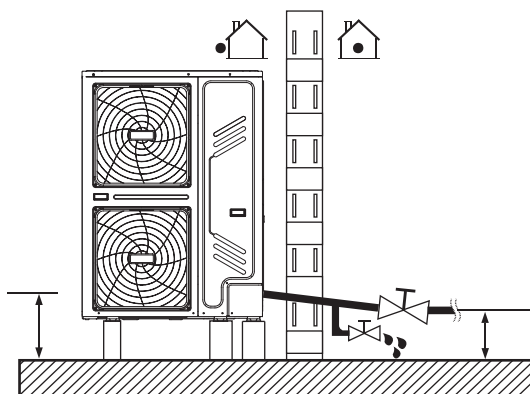
9.4 Conductele de apă

Toate lungimile și distanțele conductelor au fost luate în considerare.

Cerințe	Supapă
Lungimea maximă admisă a cablului termistorului este de 20 m. Aceasta este distanța maximă acceptată între rezervorul de apă caldă menajeră și unitate (numai pentru instalațiile cu rezervor de apă caldă menajeră). Cablul termistorului furnizat cu rezervorul de apă caldă menajeră are o lungime de 10 m. Pentru a optimiza eficiența recomandăm instalarea unei vane cu 3 căi și a rezervorului de apă caldă menajeră cât mai aproape de unitate.	Lungimea cablului termistorului minus 2 m

NOTĂ

Dacă instalația este prevăzută cu un rezervor de apă caldă menajeră (achiziție locală), consultați manualul de instalare și de utilizare a rezervorului de apă caldă menajeră. Dacă nu există glicol (antigel) în sistem și se produce o întrerupere a alimentării cu curent sau o defecțiune a pompei, drenați sistemul (așa cum se arată în figura de mai jos).



NOTĂ

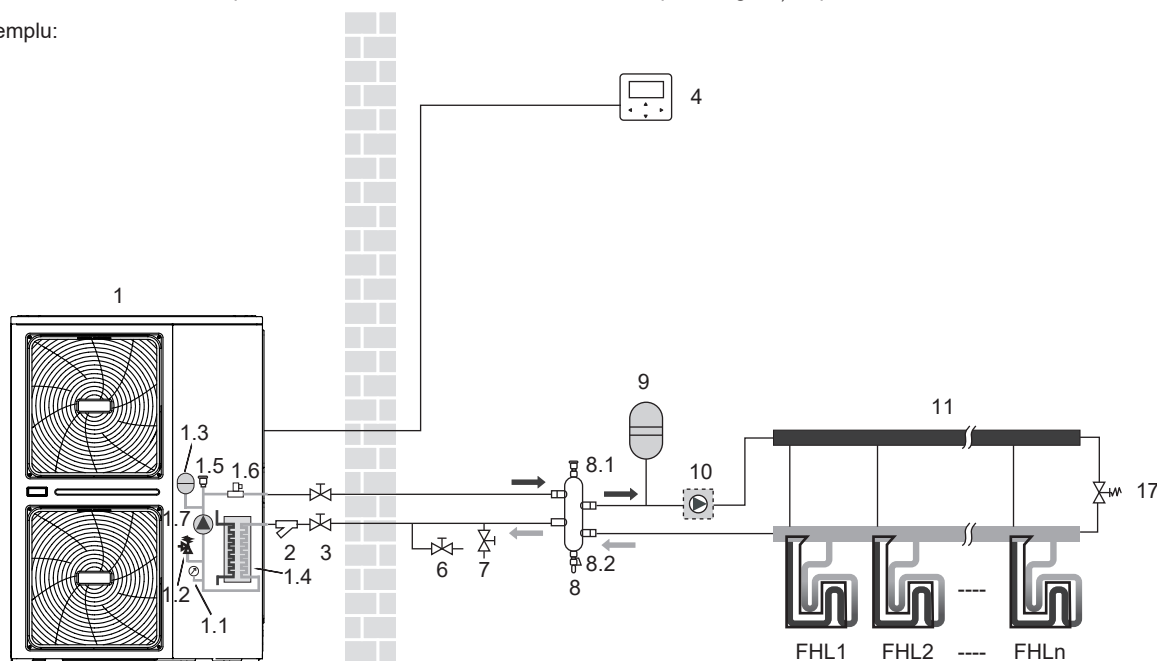
Dacă apa nu este eliminată din sistem în condiții de îngheț atunci când unitatea nu este utilizată, apa înghețată poate deteriora componentele circuitului de apă.

9.4.1 Verificarea circuitului apei

Unitățile sunt echipate cu un orificiu de admisie și unul de evacuare a apei pentru conectarea la un circuit de apă.

Unitățile trebuie conectate numai la circuite de apă închise. Conectarea la un circuit cu apă deschis poate duce la coroziunea excesivă a conductelor de apă. Trebuie utilizate numai materiale care respectă legislația aplicabilă.

Exemplu:



Înainte de a continua instalarea unității, verificați următoarele:

- Presiunea maximă a apei ≤ 3 bar.
- Temperatura maximă a apei ≤ 70 °C în funcție de setarea dispozitivului de siguranță.
- Utilizați întotdeauna materiale compatibile cu apa din sistem și cu materialele utilizate în unitate.
- Asigurați-vă că piesele instalate în conductele locale pot rezista la presiunea și temperatura apei.
- Supape de drenare trebuie să fie prevăzute în toate punctele joase ale sistemului pentru a permite golirea completă a circuitului în timpul întreținerii.
- Guri de aerisire trebuie să fie prevăzute în toate punctele înalte ale sistemului. Gurile de aerisire trebuie să fie amplasate în puncte ușor accesibile pentru mentenanță. Purjarea automată a aerului este prevăzută în interiorul unității. Verificați dacă supapa de purjare a aerului nu este strânsă, astfel încât să fie posibilă eliberarea automată a aerului din circuitul apei.

9.4.2 Verificări ale volumului apei și pre-presiunii vasului de expansiune

Unitățile sunt echipate cu un vas de expansiune (model: 8 l) care are o presiune implicită de 1,0 bar. Pentru a asigura funcționarea corectă a unității, ar putea fi necesară reglarea pre-presiunii vasului de expansiune.

1) Verificați dacă volumul total de apă din instalație, exclusiv volumul intern de apă al unității, este de cel puțin 40 l. Consultați secțiunea 14 SPECIFICAȚII TEHNICE, pentru a afla volumul total de apă intern al unității.

NOTĂ

- În majoritatea aplicațiilor, acest volum minim de apă va fi satisfăcător.
- Cu toate acestea, în procesele critice sau în încăperi cu sarcină mare de căldură, ar putea fi necesară apă suplimentară.
- Atunci când circulația în fiecare buclă de încălzire a spațiului este controlată de supape controlate de la distanță, este important să se mențină acest volum minim de apă, chiar dacă toate supapele sunt închise.

2) Folosind tabelul de mai jos, determinați dacă pre-presiunea vasului de expansiune necesită ajustare.

3) Utilizând tabelul și instrucțiunile de mai jos, determinați dacă volumul total de apă din instalație este sub volumul maxim admis de apă.

Diferența de înălțime a instalației (*)	Volumul apei ≤ 230 l	Volumul apei >230 l
≤ 7 m	Nu este necesară reglarea pre-presiunii.	Acțiune necesară: • Pre-presiunea trebuie crescută, calculându-se în conformitate cu secțiunea „Calcularea pre-presiunii vasului de expansiune” de mai jos. • Verificați dacă volumul de apă este mai mic decât volumul maxim admis de apă (folosiți graficul de mai jos)
>7 m	Acțiune necesară: • Pre-presiunea trebuie crescută, calculându-se în conformitate cu secțiunea „Calcularea pre-presiunii vasului de expansiune” de mai jos. • Verificați dacă volumul de apă este mai mic decât volumul maxim admis de apă (folosiți graficul de mai jos)	Vasul de expansiune al unității este prea mic pentru instalație.

* Diferența de înălțime este între cel mai înalt punct al circuitului de apă și rezervorul de expansiune al unității exterioare. Cu excepția cazului în care unitatea este situată în punctul cel mai înalt al sistemului, caz în care diferența de înălțime a instalației este considerată zero.

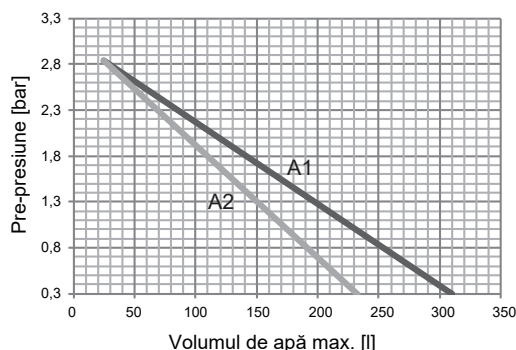
Calcularea pre-presiunii vasului de expansiune

Pre-presiunea (P_g) care trebuie setată depinde de diferența maximă de înălțime a instalației (H) și se calculează după cum urmează: $P_g(\text{bar}) = (H(m)/10 + 0,3)$ bar

Verificarea volumului maxim acceptat de apă

Pentru a determina volumul maxim de apă acceptat în întregul circuit, procedați după cum urmează:

- Determinați pre-presiunea calculată (P_g) pentru volumul maxim de apă corespunzător folosind graficul de mai jos.
- Verificați dacă volumul total de apă din întregul circuit de apă este mai mic decât această valoare. În caz contrar, vasul de expansiune din interiorul unității este prea mic pentru instalație.



Pre-presiune = pre-presiunea vasului de expansiune
 Volumul maxim de apă = volumul maxim de apă în sistem

A1 Sistem fără glicol

A2 Sistem fără propilenglicol 25%

Exemplul 1

Unitatea este instalată la 5 m sub cel mai înalt punct al circuitului de apă. Volumul total de apă în circuitul de apă este de 100 l. În acest exemplu, nu este necesară nicio acțiune sau reglare.

Exemplul 2

Unitatea este instalată la cel mai înalt punct al circuitului de apă. Volumul total de apă în circuitul de apă este de 250 l.

Rezultat:

- Deoarece 250 l depășește 230 l, pre-presiunea trebuie scăzută (consultați tabelul de mai sus).
- Pre-presiunea necesară este: $P_g(\text{bar}) = (H(m)/10+0,3) \text{ bar} = (0/10+0,3) \text{ bar} = 0,3 \text{ bar}$
- Volumul maxim de apă corespunzător poate fi citit din grafic: aproximativ 310 l.
- Deoarece volumul total de apă (250 l) este sub volumul maxim de apă (310 l), vasul de expansiune este suficient pentru instalație.

Setarea pre-presiunii vasului de expansiune

Când este necesar să se schimbe pre-presiunea implicită a vasului de expansiune (1,0 bar), se vor respecta următoarele orientări:

- Utilizați doar azot uscat pentru a seta pre-presiunea vasului de expansiune.
- Setarea necorespunzătoare a pre-presiunii vasului de expansiune va conduce la funcționarea defectuoasă a sistemului. Pre-presiunea trebuie reglată doar de către un instalator autorizat.

Selectarea vasului de expansiune suplimentar

Dacă vasul de expansiune al unității este prea mic pentru instalare, este nevoie de un vas de expansiune suplimentar.

- calculați pre-presiunea vasului de expansiune:
 $P_g(\text{bar})=(H(m)/10+0,3) \text{ bar}$
 vasul de expansiune prevăzut în unitate trebuie să regleze și pre-presiunea.
- calculați volumul necesar al vasului de expansiune suplimentar:
 $V1=0,0693*V_{\text{apă}}/(2,5-P_g)-V0$
 $V_{\text{apă}}$ este volumul de apă din sistem, $V0$ este volumul vasului de expansiune cu care este echipată unitatea (8l).

9.4.3 Racordarea circuitului apei

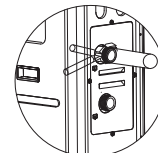
Racordurile de apă trebuie realizate corect în conformitate cu etichetele de pe unitatea exterioară, cu privire la admisia și evacuarea apei.

ATENȚIONARE

Aveți grijă să nu deformați conductele unității folosind forță excesivă atunci când le conectați. Deformarea conductelor poate provoca defectarea unității.

Dacă aer, umiditate sau praf pătrund în circuitul apei, pot apărea probleme. Prin urmare, țineți cont întotdeauna de următoarele când conectați circuitul de apă:

- Folosiți numai conducte curate.
- Țineți capătul conductei îndreptat în jos când îndepărtați bavurile.
- Acoperiți capătul conductei când o introduceți printr-un perete pentru a preveni pătrunderea prafului și a murdăriei.
- Folosiți un sigilant bun pentru etanșarea conexiunilor. Sigilarea trebuie să poată rezista la presiunile și temperaturile sistemului.
- Când utilizați conducte metalice din alt material decât cuprul, izolați cele două tipuri de materiale unul de altul pentru a preveni coroziunea galvanică.
- Deoarece cuprul este un material moale, utilizați instrumente adecvate pentru racordarea circuitului apei. Instrumentele necorespunzătoare vor provoca deteriorarea conductelor.



NOTĂ

Unitatea va fi utilizată doar într-un sistem de apă închis. Utilizarea într-un circuit cu apă deschis poate duce la corodarea excesivă a conductelor de apă:

- Nu folosiți niciodată componente acoperite cu Zn în circuitul apei. Se poate produce corodarea excesivă a acestor componente, când conducte de cupru sunt utilizate în circuitul intern pentru apă al unității.
- Când se utilizează o vană cu 3 căi în circuitul apei. Alegeți de preferință o vană cu 3 căi cu bilă pentru a garanta separarea completă între circuitul de apă caldă menajeră și circuitul apei de încălzire prin pardoseală.
- Când se utilizează o vană cu 3 căi sau o vană cu 2 căi în circuitul apei. Durata maximă recomandată de comutare a vanei trebuie să fie mai mică de 60 de secunde.

9.4.4 Protecția circuitului apei împotriva înghețului

Formarea gheții poate provoca deteriorarea sistemului hidraulic. Deoarece unitatea exterioară poate fi expusă la temperaturi sub zero, trebuie să preveniți înghețarea sistemului.

Toate componentele hidraulice interne sunt izolate pentru a reduce pierderile de căldură. De asemenea, conductele trebuie izolate.

Software-ul conține funcții speciale care utilizează pompa de căldură pentru a proteja întregul sistem împotriva înghețului. Când temperatura apei care circulă în sistem scade la o anumită valoare, unitatea va încălzi apa, fie folosind pompa de căldură, derivația de încălzire electrică sau încălzitorul de rezervă. Funcția de protecție împotriva înghețului se va opri numai atunci când temperatura crește la o anumită valoare.

În caz de întrerupere a alimentării cu curent, funcțiile de mai sus nu vor proteja unitatea de îngheț.

Efectuați una dintre următoarele acțiuni pentru a proteja circuitul de apă împotriva înghețului:

- Adăugați glicol în apă. Glicolul scade punctul de îngheț al apei.
- Instalați supape de protecție împotriva înghețului. Supapele de protecție împotriva înghețului scurg apa din sistem înainte ca aceasta să poată îngheța.

NOTĂ

Dacă adăugați glicol în apă, NU instalați supape de protecție împotriva înghețului. Consecințe posibile: Scurgerea glicolului din supapele de protecție împotriva înghețului.

1. Protecția împotriva înghețului cu ajutorul glicolului

Despre protecția împotriva înghețului cu ajutorul glicolului

Adăugarea de glicol în apă scade punctul de îngheț al acesteia.

AVERTISMENT

Etilenglicolul este toxic.



AVERTISMENT

Ca urmare a prezenței glicolului, este posibilă coroziunea sistemului. Glicolul neinhibat va deveni acid sub influența oxigenului. Acest proces este accelerat de prezența cuprului și a temperaturilor ridicate. Glicolul acid neinhibat atacă suprafețele metalice și formează celule de coroziune galvanică, producând daune severe sistemului. Prin urmare, următoarele aspecte sunt importante:

- tratarea apei trebuie să fie executată corect de un specialist în apă caldă,
- trebuie să fie selectat un glicol cu inhibitori de coroziune pentru a contracara acizii formați prin oxidarea glicolilor,
- să nu se utilizeze glicol auto, deoarece inhibitorii săi de coroziune au o durată de viață limitată și conțin silicați care pot murdări sau înfunda sistemul,
- să NU se utilizeze conducte galvanizate în sistemele de glicol, deoarece aceasta poate duce la precipitarea anumitor elemente din inhibitorul de coroziune al glicolului.

NOTĂ

Glicolul absoarbe apa din mediul său. Prin urmare, NU adăugați glicol care a fost expus la aer. Neaplicarea capacului pe recipientul cu glicol determină creșterea concentrației apei. Concentrația glicolului este în acest caz mai mică decât cea presupusă. Ca urmare, componentele hidraulice ar putea îngheța. Luați măsuri preventive pentru a asigura o expunere minimă a glicolului la aer.

Tipuri de glicol

Tipurile de glicol care pot fi utilizate depind de prezența sau nu a unui rezervor de apă caldă menajeră în sistem:

Dacă sistemul conține un rezervor de apă caldă menajeră, atunci utilizați numai propilenglicol*;

Dacă sistemul NU conține un rezervor de apă caldă menajeră, atunci puteți utiliza propilenglicol* sau etilenglicol;

*Propilenglicol, inclusiv inhibitorii necesari, sunt clasificați în categoria III conform EN1717.

Concentrația necesară de glicol

Concentrația necesară de glicol depinde de cea mai scăzută temperatură exterioară așteptată și dacă doriți să protejați sistemul de explozie sau de îngheț. Pentru a preveni înghețarea sistemului, este necesar mai mult glicol.

Adăugați glicol conform tabelului de mai jos:

Etilenglicol

Calitatea glicolului	Coeficientul de modificare				Temperatura exterioară minimă
	Modificarea capacității de răcire	Modificarea alimentării cu energie	Rezistența apei	Modificarea debitului de apă	
0%	1,000	1,000	1,000	1,000	0°C
10%	0,984	0,998	1,118	1,019	-5°C
20%	0,973	0,995	1,268	1,051	-15°C
30%	0,965	0,992	1,482	1,092	-25°C

Propilenglicol

Calitatea glicolului	Coeficientul de modificare				Temperatura exterioară minimă
	Modificarea capacității de răcire	Modificarea alimentării cu energie	Rezistența apei	Modificarea debitului de apă	
0%	1,000	1,000	1,000	1,000	0°C
10%	0,976	0,996	1,071	1,000	-4°C
20%	0,961	0,992	1,189	1,016	-12°C
30%	0,948	0,988	1,380	1,034	-20°C

i INFORMAȚII

- Protecția împotriva exploziei: glicolul va împiedica spargerea conductelor, dar NU și înghețarea lichidului din interiorul conductei.
- Protecția împotriva înghețării: glicolul va împiedica înghețarea lichidului din conducte.

💡 NOTĂ

- Concentrația necesară poate diferi în funcție de tipul de glicol. Comparați ÎNTOTDEAUNA cerințele din tabelul de mai sus cu specificațiile furnizate de producătorul glicolului. Dacă este necesar, îndepliniți cerințele stabilite de producătorul glicolului.
- Dacă lichidul din sistem este înghețat, pompa NU va putea porni. Rețineți că, doar prevenind explozia sistemului, lichidul din interior ar putea totuși să înghețe.
- Când apa este staționară în interiorul sistemului, este posibilă înghețarea sa și deteriorarea sistemului.

2. Protecția împotriva înghețului cu ajutorul supapelor de protecție împotriva înghețului

Despre supapele de protecție împotriva înghețului

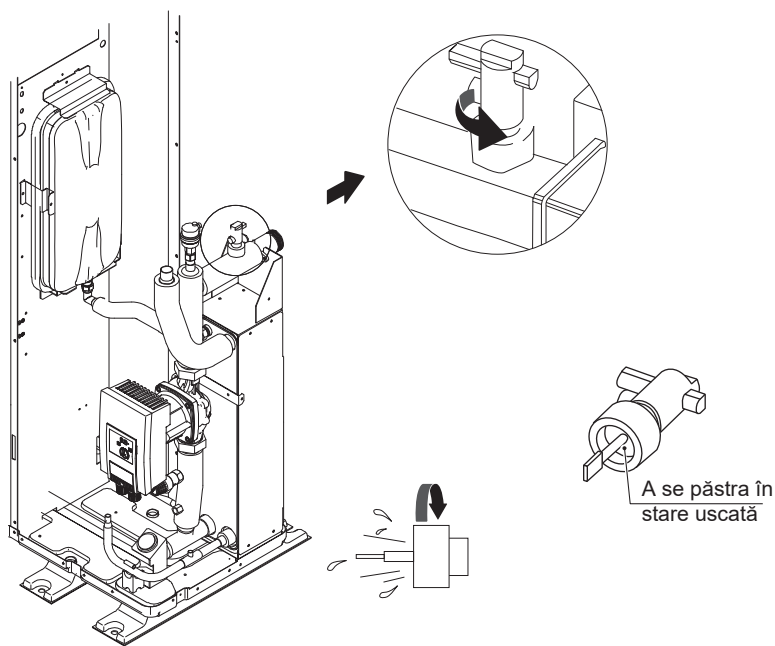
Când nu se adaugă glicol în apă, puteți utiliza supape de protecție împotriva înghețului pentru a scurge apa din sistem înainte ca aceasta să poată îngheța.

- Instalați supape de protecție împotriva înghețului (achiziție locală) în toate punctele cele mai joase ale conductelor de la locul de montaj.
- Supapele normal închise (amplasate în interior, lângă punctele de intrare/ieșire ale conductelor) pot împiedica scurgerea completă a apei din conductele interioare la deschiderea supapelor de protecție împotriva înghețului.

💡 NOTĂ

Apa poate intra în comutatorul de debit, nu poate fi evacuată și poate îngheța atunci când temperatura este suficient de scăzută. Comutatorul de debit trebuie îndepărtat și uscat, apoi poate fi reinstalat în unitate. Rotind antiorar, scoateți comutatorul de debit. Uscarea completă a comutatorului de debit.

Consultați și „10.4 Verificări înainte de operare/Verificări înainte de punerea inițială în funcțiune”.



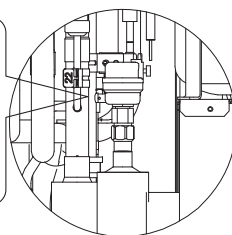
9.5 Adăugarea apei

Conectați sursa de apă la robinetul de umplere și deschideți robinetul.

Asigurați-vă că supapa de purjare automată a aerului este deschisă (cel puțin 2 rotații).

Umpleți cu apă până când manometrul indică o presiune de aproximativ 2,0 bar. Îndepărtați aerul din circuit pe cât posibil cu ajutorul supapelor de purjare a aerului. Aerul din circuitul apei poate duce la defectarea încălzitorului electric de rezervă.

Nu fixați capacul de plastic negru de pe supapa de aerisire din partea superioară a unității atunci când sistemul funcționează. Deschideți supapa de purjare a aerului, rotiți antiorar cel puțin 2 rotații complete pentru a elibera aerul din sistem.



NOTĂ

În timpul umplerii, este posibil să nu eliminați tot aerul din sistem. Aerul rămas va fi îndepărtat prin supapele automate de purjare a aerului în primele ore de funcționare a sistemului. După aceea, poate fi necesară completarea cu apă.

- Presiunea apei indicată pe manometru va varia în funcție de temperatura apei (presiune mai mare la temperatură mai ridicată a apei). Cu toate acestea, în orice moment, presiunea apei trebuie să rămână peste 0,3 bar pentru a evita intrarea aerului în circuit.
- Unitatea ar putea elimina prea multă apă prin supapa de eliberare a presiunii.
- Calitatea apei trebuie să respecte directiva EN 98/83/CE.

Condițiile detaliate privind calitatea apei se găsesc în directiva EN 98/83/CE.

9.6 Izolația conductelor de apă

Circuitul complet al apei, inclusiv toate țevile, conductele de apă, trebuie izolat pentru a preveni formarea condensului în timpul funcționării în modul de răcire și reducerea capacității de încălzire și răcire, precum și prevenirea înghețării conductelor de apă exterioare în timpul iernii. Materialul de izolație trebuie să aibă cel puțin B1 grad de rezistență la foc și să respecte toate legislațiile aplicabile. Grosimea materialelor de etanșare trebuie să fie de cel puțin 13 mm cu conductibilitate termică de 0,039 W/mK pentru a preveni înghețarea conductelor de apă din exterior.

Dacă temperatura mediului exterior este mai mare de 30°C și umiditatea este mai mare de RH 80%, atunci grosimea mma-ter-ia-le-lor de etanșare trebuie să fie de cel puțin 20 mm pentru a evita formarea condensului pe suprafața sigiliului.

9.7 Cablarea la locul de montaj

AVERTISMENT

Un comutator principal sau un alt mijloc de deconectare, prevăzut cu separarea contactului între toți poli, trebuie să fie încorporat în cablarea fixă în conformitate cu legile și reglementările locale relevante. Opriti sursa de alimentare înainte de a realiza orice conexiuni. Folosiți numai fire de cupru. Nu comprimați niciodată cablurile în fascicule și asigurați-vă că acestea nu vin în contact cu conductele și cu margini ascuțite. Asigurați-vă că nu este aplicată nicio presiune externă la conexiunile bornelor. Toate cablurile și componentele de la locul de montaj trebuie instalate de un electrician autorizat și trebuie să respecte legile și reglementările locale relevante.

Cablarea la locul de montaj trebuie realizată în conformitate cu schema de conexiuni furnizată împreună cu unitatea și cu instrucțiunile prezentate mai jos.

Utilizați o sursă de alimentare dedicată. Nu folosiți niciodată o sursă de alimentare partajată cu un alt aparat.

Stabiliți o împământare. Nu împământați unitatea pe o conductă de utilități, o protecție la supratensiune sau o împământare a cablurilor de telefonie. Împământarea incompletă poate provoca șocuri electrice.

Instalați un întrerupător de circuit în caz de defecțiune a împământării (30 mA). Nerespectarea acestei indicații poate rezulta în șoc electric.

Instalați siguranțele sau disjunctorii necesare.

9.7.1 Precauții cu privire la lucrările asociate cablurilor electrice

- Pozați cablurile astfel încât să nu intre în contact cu conductele (în special pe partea de înaltă presiune).
- Fixați cablul electric cu brățări autoblocante, așa cum se arată în figură, astfel încât să nu intre în contact cu conductele, în special pe partea de înaltă presiune.
- Asigurați-vă că nu este aplicată nicio presiune externă la conectorii bornelor.
- Când instalați întrerupătorul de circuit în caz de defecțiune a împământării, asigurați-vă că este compatibil cu inverterul (rezistent la zgomotul electric de înaltă frecvență) pentru a evita deschiderea inutilă a întrerupătorului de circuit în caz de defecțiune a împământării.

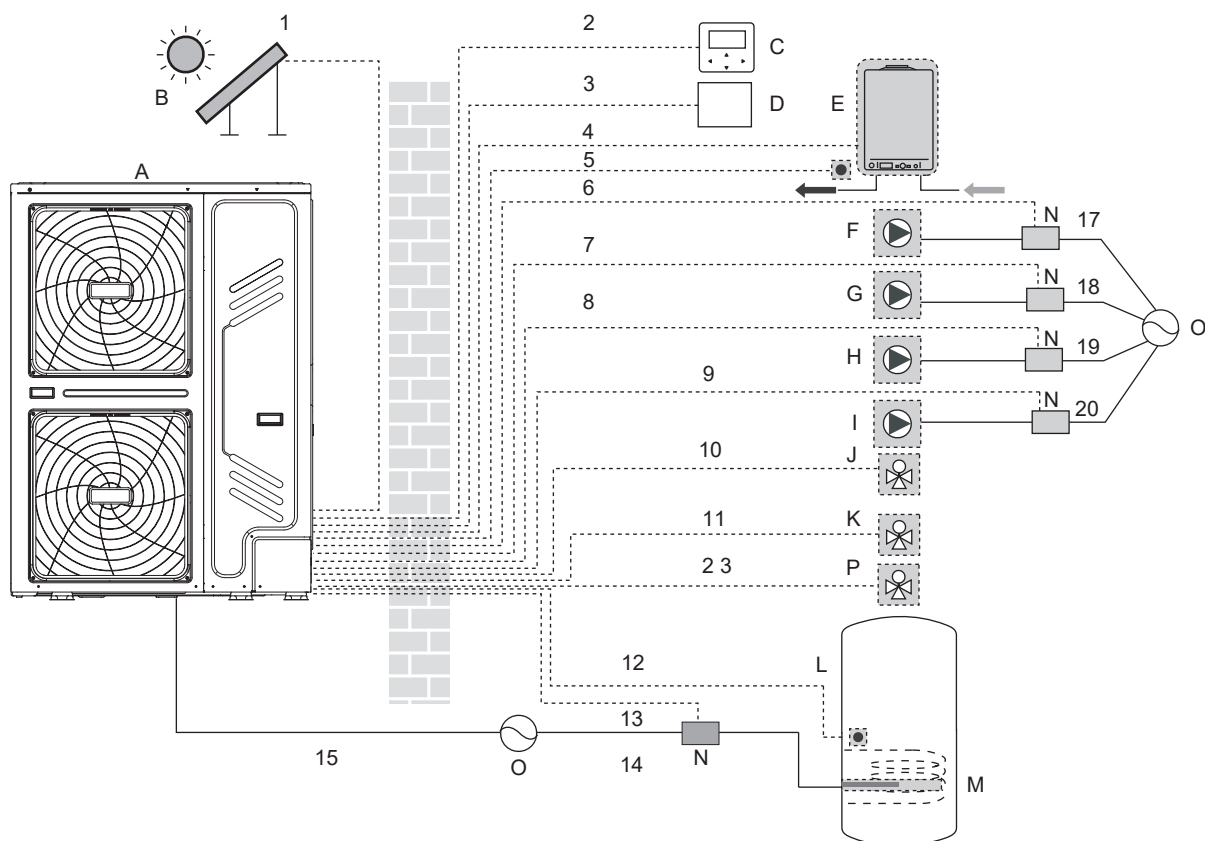
NOTĂ

Întrerupătorul de circuit în caz de defecțiune a împământării trebuie să fie un disjuncter de mare viteză de 30 mA (<0,1 s).

- Această unitate este dotată cu un inverter. Instalarea unui condensator de avansare în fază nu numai că va reduce efectul de îmbunătățire a factorului de putere, dar, de asemenea, poate provoca încălzirea anormală a condensatorului din cauza undelor de înaltă frecvență. Nu instalați niciodată un condensator de avansare în fază, deoarece ar putea duce la un accident.

9.7.2 Privire de ansamblu asupra cablării

Ilustrația de mai jos oferă o imagine de ansamblu a cablurilor de la locul de montaj necesare între mai multe părți ale instalației. Consultați și „8 APLICAȚII TIPICE”.



Codificare	Unitate de asamblare	Codificare	Unitate de asamblare
A	Unitate exterioară	I	P_d: Pompă ACM (achiziție locală)
B	Kit de energie solară (achiziție locală)	J	SV2: Vană cu 3 căi (achiziție locală)
C	Interfața cu utilizatorul	K	SV1: Vană cu 3 căi pentru rezervorul de apă caldă menajeră (achiziție locală)
D	Termostat de cameră (achiziție locală)	L	Rezervor de apă caldă menajeră
E	Boiler (achiziție locală)	M	Încălzitor auxiliar
F	P_s: Pompă solară (achiziție locală)	N	Contactori
G	P_c: Pompă de circulație/pompă zona 2 (achiziție locală)	O	Sursă de alimentare
H	P_o: Pompă de circulație exterioară/pompă zona 1 (achiziție locală)	p	SV3 (vană cu 3 căi) zona 2

Articol	Descriere	Curent alternativ/ Curent continuu	Număr de conductori necesar	Curent maxim de serviciu
1	Cablul de semnal pentru kitul de energie solară	Curent alternativ	2	200 mA
2	Cablul interfeței cu utilizatorul	Curent alternativ	5	200 mA
3	Cablul termostatului de cameră	Curent alternativ	2 sau 3	200 mA (a)
4	Cablul de control al boilerului	/	2	200 mA
5	Cablul termistorului pentru Tw2	Curent continuu	2	(b)
9	Cablul de control al pompei ACM	Curent alternativ	2	200 mA (a)
10/11/23	Cablul de control al vanei cu 3 căi	Curent alternativ	2 sau 3	200 mA (a)
12	Cablul termistorului pentru T5	Curent continuu	2	(b)
13	Cablul de control al încălzitorului auxiliar	Curent alternativ	2	200 mA (a)
15	Cablul de alimentare a unității	Curent alternativ	3+GND	(c)

(a) Secțiune minimă a cablului AWG18 (0,75 mm²).

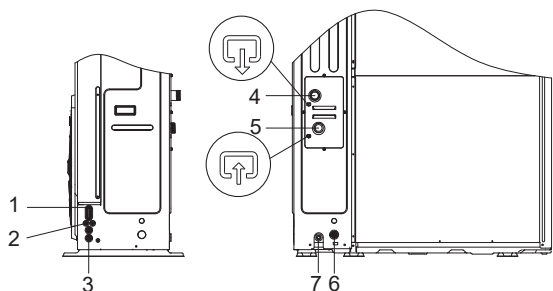
(b) Termistorul și firul de conectare (10 m) se livrează cu rezervorul de apă caldă menajeră (T5) sau cu senzorul temperaturii de ieșire din zona 2. (Tw2)

(c) Consultați **9.7.4 Specificațiile componentelor de cablare standard**

NOTĂ

Utilizați H07RN-F pentru cablul de alimentare; toate cablurile sunt conectate la înaltă tensiune, cu excepția cablului termistorului și a cablului pentru interfața cu utilizatorul.

- Echipamentul trebuie să fie împământat.
 - Orice sarcină externă de înaltă tensiune, dacă este metal sau un port împământat, trebuie să fie legată la pământ.
 - Orice curent de sarcină extern trebuie să fie sub 0,2 A. În cazul în care un curent de sarcină este mai mare de 0,2 A, sarcina trebuie controlată printr-un contactor de curent alternativ.
 - Porturile de cablare „AHS1”, „AHS2”, „A1”, „A2”, „R1”, „R2” și „DTF1” și „DTF2” furnizează doar semnalul de comutare.
- Consultați imaginea din secțiunea 9.7.6 pentru poziția porturilor în unitate.
- Banda electronică de încălzire a supapei de expansiune, banda electronică de încălzire a schimbătorului de căldură în plăci și banda electronică de încălzire a comutatorului de debit partajează un port de control.



Codificare	Unitate de asamblare
1	Orificiul firului de înaltă tensiune
2	Orificiul firului de joasă tensiune
3	Orificiu firului de înaltă sau joasă tensiune
4	Evacuare apă
5	Admisie apă
6	Orificiu de scurgere
7	Orificiul conductei de scurgere (pentru supapa de siguranță)

Orientări privind cablarea la locul de montaj

- Majoritatea operațiunilor de cablare la locul de montaj al unității trebuie realizate pe blocul de borne din interiorul cutiei de distribuție. Pentru a avea acces la borne, scoateți panoul de service al cutiei de distribuție.

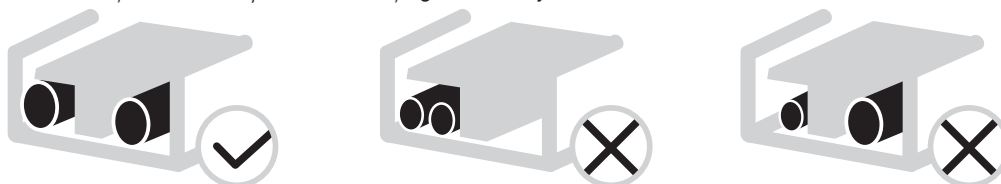
AVERTISMENT

Înainte de a scoate panoul de service al cutiei de distribuție, opriți orice sursă de alimentare cu energie, inclusiv sursa de alimentare a unității, a încălzitorului de rezervă și a rezervorului de apă caldă menajeră (dacă este cazul).

- Fixați toate cablurile folosind curele autoblocante.
- Pentru încălzitorul de rezervă este necesar un circuit de alimentare dedicat.
- Instalațiile prevăzute cu un rezervor de apă caldă menajeră (achiziție locală) necesită un circuit de alimentare dedicat încălzitorului auxiliar. Consultați manualul de instalare și de utilizare al rezervorului de apă caldă menajeră. Fixați cablurile în ordinea prezentată mai jos.
- Direcționați cablurile electrice astfel încât capacul frontal să nu se ridice în timp ce efectuați lucrări de cablare și apoi fixați capacul frontal.
- Urmați schema de conexiuni pentru lucrările de cablare electrică (schemele de conexiuni sunt situate în partea din spate a ușii 2).
- Instalați firele și fixați ferm capacul în poziție.

9.7.3 Precauții cu privire la cablurile de alimentare

- Utilizați o bornă rotundă în stil de sertizare pentru conectarea la placa de borne de alimentare. În cazul în care nu se poate utiliza din motive inevitabile, respectați instrucțiunile următoare.
- Nu conectați fire de calibrul diferit la aceeași bornă de alimentare. (Conexiunile slăbite pot provoca supraîncălzire.)
- Când conectați fire de același calibrul, urmați figura de mai jos.



- Folosiți șurubelnița corectă pentru a strânge șuruburile bornei. Șurubelnițele mici pot deteriora capul șurubului și împiedică strângerea corespunzătoare.
- Strângerea excesivă a șuruburilor bornei poate deteriora șuruburile.
- Atașați un întrerupător de circuit în caz de defectare a împământării și o siguranță la linia de alimentare.
- La cablare, asigurați-vă că sunt utilizate firele recomandate, realizați conexiuni complete și fixați firele astfel încât forța exterioară să nu poată afecta bornele.

9.7.4 Specificațiile componentelor de cablare standard

Ușa 1: compartimentul compresorului și pieselor electrice: XT1

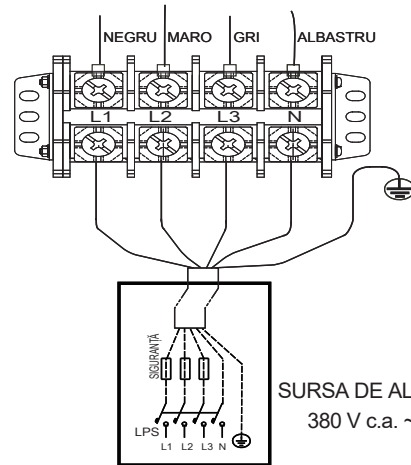
SURSA DE ALIMENTARE A UNITĂȚII EXTERIOARE

Unitate	18 kW	22 kW	26 kW	30 kW
Protecție la supracurent (MOP)	18	21	24	28
Dimensiunea cablajului (mm ²)	6	6	6	6

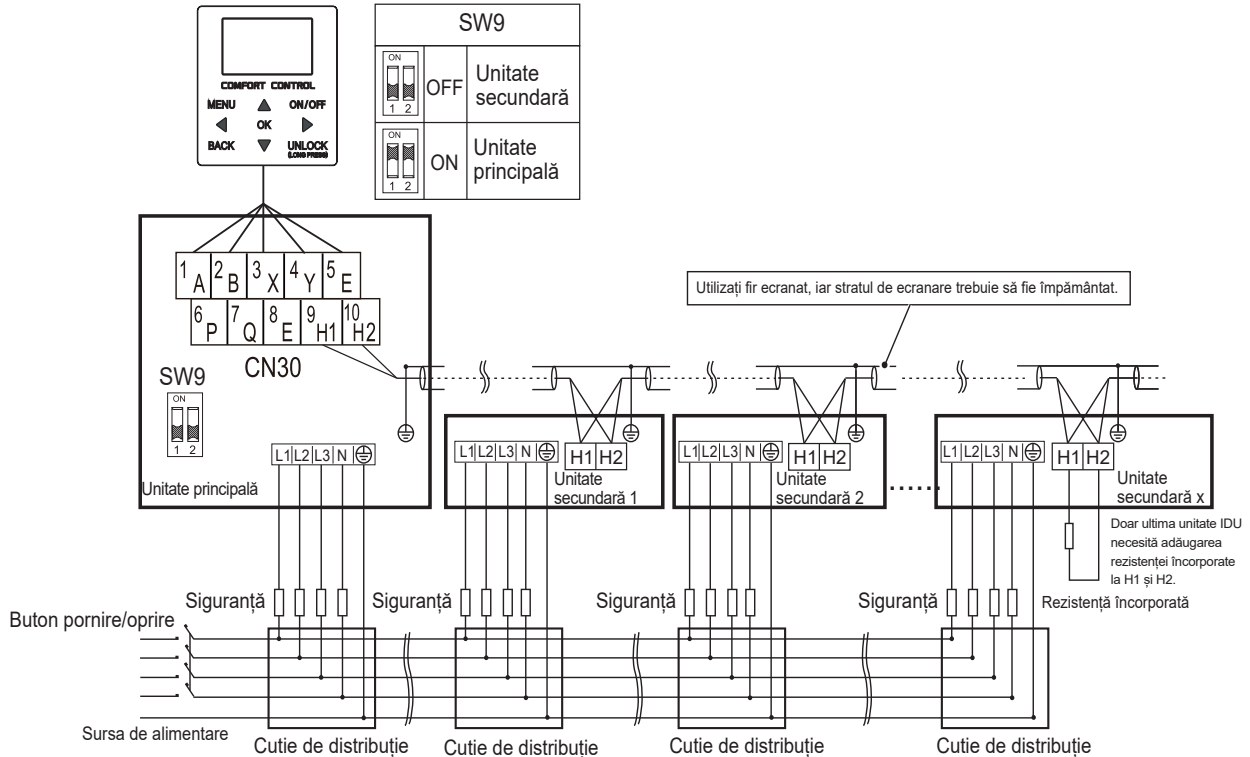
- Valorile declarate sunt valori maxime (a se vedea datele electrice pentru valori exacte).

NOTĂ

Întreprătorul de circuit în caz de defecțiune a împământării trebuie să fie un disjuncter de mare viteză de 30 mA (<0,1 s).



9.7.5 Conectarea sistemul în paralel



Schema de conexiuni a sistemului de control electric al sistemului în paralel (3N~)

ATENȚIONARE

1. Funcționarea în paralel a sistemului acceptă cel mult 6 aparate.
2. Pentru a asigura succesul alocării automate a adresei, toate aparatele trebuie să fie conectate la aceeași sursă de alimentare și pornite uniform.
3. Doar unitatea principală poate fi conectată la telecomandă și trebuie să comutați SW9 la „pornit” pentru unitatea principală; unitatea secundară nu se poate conecta la telecomandă.
4. Utilizați fir ecranat, iar stratul de ecranare trebuie să fie împământat.

9.7.6 Conectarea altor componente

1	2	3	4	5	6	7	8	9	10	11	12		25	26	27	28		1	2	3	4	5	
SL1	SL2	H	C	1ON	1OFF	2ON	2OFF	P_c	P_o	P_s	P_d		HT	R2	ASH1	ASH2		A	B	X	Y	E	
	13	14	15	16	17	18	19	20	21	22	23	24		29	30	31	32		6	7	8	9	10
	TBH	IBH1	L1	N	N	N	3ON	3OFF	N	N	N	N		N	R1	DFT2	DFT1		P	Q	E	H1	H2

CN11

CN7

CN30

Cod	Imprimare	Conectare la	
		1	2
①	1	SL1	Semnal de intrare a energiei solare
	2	SL2	
②	3	H	Intrare termostat de cameră (înalta tensiune)
	4	C	
	15	L1	
③	5	1ON	SV1 (vană cu 3 căi)
	6	1OFF	
	16	N	
④	7	2ON	SV2 (vană cu 3 căi)
	8	2OFF	
	17	N	
⑤	9	P_c	Pompa C (pompa zonei 2)
	21	N	
⑥	10	P_o	Pompă de circulație exterioară (pompa zona 1)
	22	N	
⑦	11	P_s	Pompă de energie solară
	23	N	
⑧	12	P_d	Pompă pentru conducte ACM
	24	N	
⑨	13	TBH	Încălzitor auxiliar rezervor
	16	N	
⑩	14	IBH1	Încălzitor de rezervă intern 1
	17	N	
⑪	18	N	SV3 (vană cu 3 căi)
	19	3ON	
	20	3OFF	

Cod	Imprimare	Conectare la	
		1	2
①	1	A	Telecomandă cablată
	2	B	
	3	X	
	4	Y	
	5	E	
②	6	P	Unitate exterioară
	7	Q	
③	9	H1	Sistem în paralel
	10	H2	

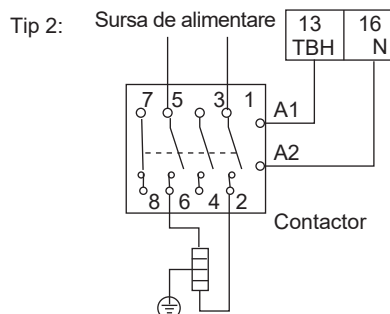
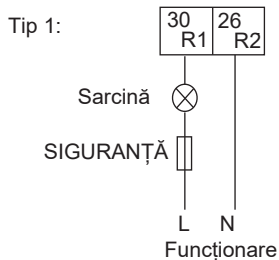
Cod	Imprimare	Conectare la	
		1	2
①	26	R2	leșire pentru starea de funcționare a unității
	30	R1	
	31	DFT2	leșire degivrare
	32	DFT1	
②	25	HT	Bandă de încălzire electrică a antigelului (extern)
	29	N	
③	27	AHS1	Sursă suplimentară de încălzire
	28	AHS2	

Portul furnizează semnalul de control sarcinii. Două tipuri de porturi de semnal de control:

Tip 1: Conector fără tensiune.

Tip 2: Portul furnizează semnal cu tensiunea de 220 V. În cazul în care curentul de sarcină este $< 0,2$ A, sarcina se poate conecta direct la port.

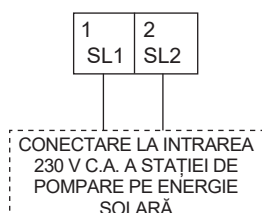
În cazul în care curentul de sarcină este $\geq 0,2$ A, este necesar să se conecteze contactorul de curent alternativ pentru sarcină.



Portul semnalului de control al modelului hidraulic conține borne pentru energie solară, alarmă de la distanță, vană cu 3 căi, pompă și sursă de încălzire externă etc.

Cablarea pieselor este ilustrată mai jos:

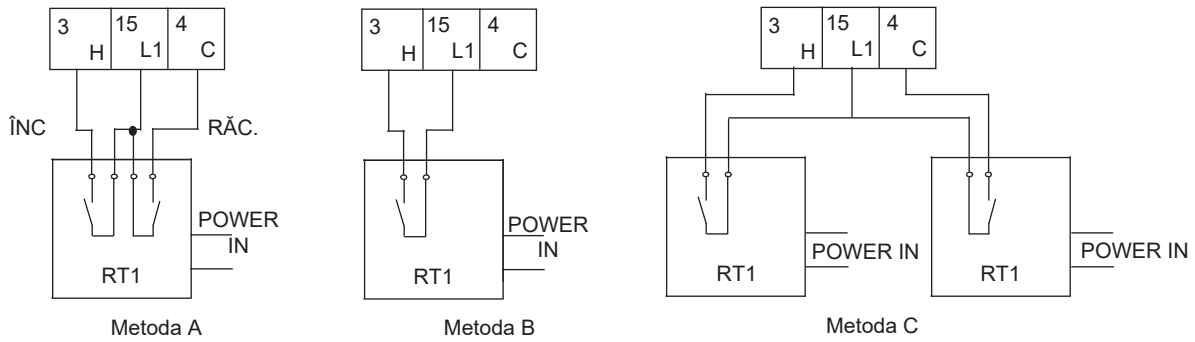
1) Pentru semnalul de intrare al kitului pentru energie solară



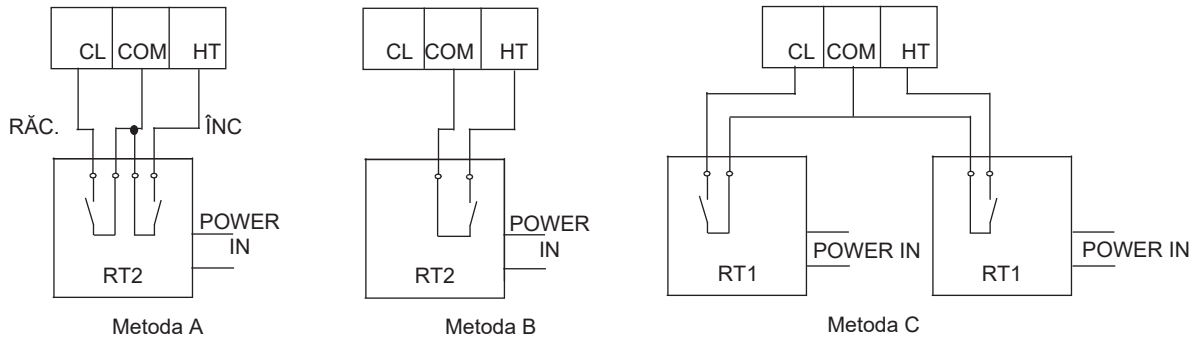
Tensiune	220-240 V c.a.
Curent maxim de serviciu (A)	0,2
Dimensiunea cablajului (mm ²)	0,75

2) Pentru termostatul de cameră

a. tip 1 (RT1) (înalță tensiune)



b. tip 2 (RT1) (joasă tensiune): în placa de control principală a modului hidraulic CN31



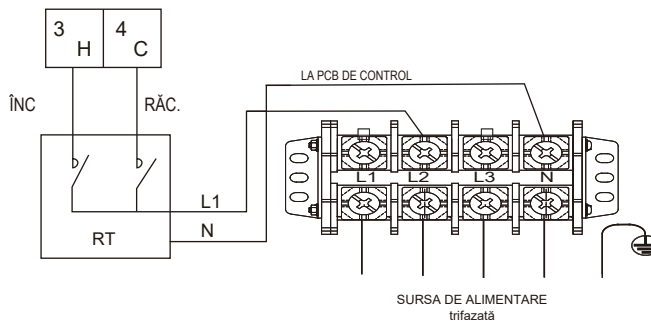
NOTĂ

Există două metode de conectare opționale care depind de tipul de termostat de cameră.

Tensiune	220-240 V c.a.
Curent maxim de serviciu (A)	0,2
Dimensiunea cablajului (mm ²)	0,75

Termostat de cameră tip 1 (RT1) (înalță tensiune): „POWER IN” (Alimentare) furnizează tensiunea de lucru la RT, nu furnizează direct tensiune la conectorul RT. Portul „15 L1” furnizează tensiune de 220 V la conectorul RT. Portul „15 L1” conectează de la portul principal de alimentare al unității L de alimentare monofazate, portul L2 al alimentării trifazate.

Termostat de cameră tip 2 (RT2) (joasă tensiune): „POWER IN” (Alimentare) furnizează tensiunea de lucru către RT.



Există trei metode pentru conectarea cablului termostatului (așa cum este descris în imaginea de mai sus) și depind de aplicație.

• Metoda A

RT poate controla încălzirea și răcirea individual, precum telecomanda pentru FCU cu 4 conducte. Când modulul hidraulic este conectat cu regulatorul extern de temperatură, în interfața cu utilizatorul PT. SERVICE setați TERMOSTAT și SETAREA MODULUI CAMEREI la DA:

A.1 Când tensiunea detectată a unității este de 230 V c.a. între C și N, unitatea operează în modul de răcire.

A.2 Când tensiunea detectată a unității este de 230 V c.a. între H și N, unitatea operează în modul de încălzire.

A.3 Când tensiunea detectată a unității este 0 V c.a. pentru ambele părți (C-N, H-N), unitatea nu mai funcționează pentru încălzirea sau răcirea spațiului.

A.4 Când tensiunea detectată a unității este 230 V c.a. pentru ambele părți (C-N, H-N), unitatea funcționează în modul de răcire.

• Metoda B

RT furnizează semnalul de comutare la unitate. În interfața cu utilizatorul PT. SERVICE setați TERMOST. DE CAM. și REGL MOD la DA:

- B.1 Când tensiunea detectată de unitate este de 230 V c.a. între H și N, unitatea pornește.
 B.2 Când tensiunea detectată de unitate este de 0 V c.a. între H și N, unitatea se oprește.

NOTĂ

Când TERMOST. DE CAM. este setat la DA, senzorul de temperatură interioară Ta nu poate fi setat ca fiind activ, unitatea funcționând doar în conformitate cu T1.

• Metoda C

Modulul hidraulic este conectat cu două regulatoare externe de temperatură, în timp ce în interfața cu utilizatorul PT. SERVICE setați TERMOSTATUL DUBLU AL CAMEREI la DA:

C.1 Când tensiunea detectată a unității este de 230 V c.a. între H și N, partea PRINCIPALĂ se pornește. Când tensiunea detectată a unității este de 0 V c.a. între H și N, partea PRINCIPALĂ se oprește.

C.2 Când tensiunea detectată a unității este de 230 V c.a. între C și N, partea CAMERĂ se activează în funcție de curba de temperatură climatică. Când tensiunea detectată a unității este de 0 V c.a. între C și N, partea CAMERĂ se dezactivează.

C.3 Când H-N și C-N sunt detectate cu 0 V c.a., unitatea se oprește.

C.4 Când H-N și C-N sunt detectate cu 230 V c.a., ambele părți, PRINCIPALĂ și CAMERĂ sunt pornite.

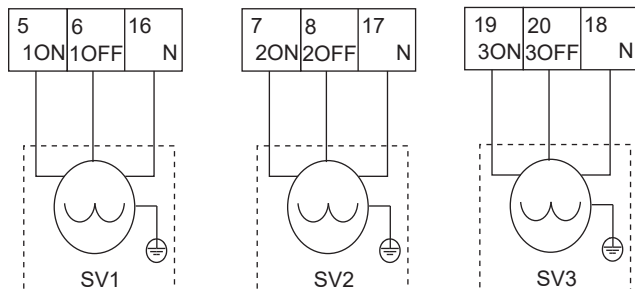
NOTĂ

- Cablarea termostatului trebuie să corespundă setărilor interfeței cu utilizatorul. Consultați 10.7 Setări locale/Termostatul de cameră.
- Sursa de alimentare a echipamentelor și a termostatului de cameră trebuie conectată la aceeași linie neutră și linie de fază (L2) (numai pentru unitatea trifazată).

Procedură

- Conectați cablul la bornele corespunzătoare, așa cum se arată în imagine.
- Fixați cablul cu brățări autoblocante la suporturile de fixare a cablurilor pentru a asigura reducerea tensiunii aplicate.

3) Pentru vana cu 3 căi SV3



Tensiune	220-240 V c.a.
Curent maxim de serviciu (A)	0,2
Dimensiunea cablajului (mm ²)	0,75
Tipul de semnal al portului de control	Tip 1

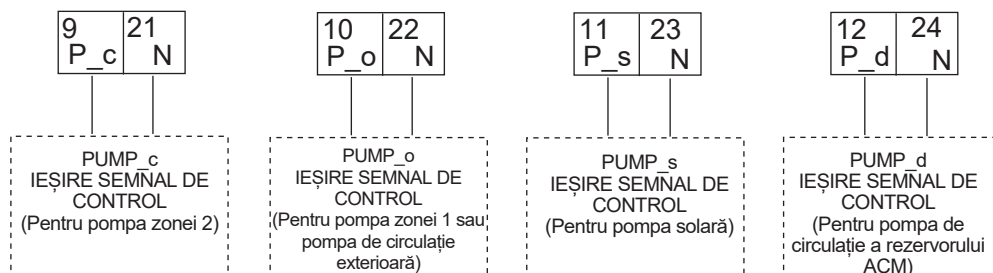
NOTĂ

Cablarea vanei cu 3 căi este diferită pentru NC (normal închis) și NO (normal deschis). Înainte de cablare, citiți cu atenție manualul de instalare și de utilizare pentru vana cu 3 căi și instalați vana așa cum se arată în imagine. Conectați-o la numerele de bornă corecte.

Procedură

- Conectați cablul la bornele corespunzătoare, așa cum se arată în imagine.
- Fixați bine cablul.

4) Pentru pompe cu diferite funcții

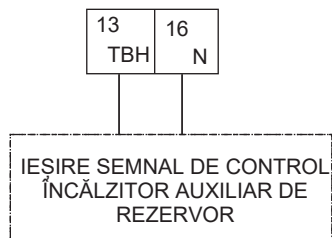


Tensiune	220-240 V c.a.
Curent maxim de serviciu (A)	0,2
Dimensiunea cablajului (mm ²)	0,75
Tipul de semnal al portului de control	Tip 2

Procedură

- Conectați cablul la bornele corespunzătoare, așa cum se arată în imagine.
- Fixați bine cablul.

5) Pentru încălzitorul auxiliar:



Tensiune	220-240 V c.a.
Curent maxim de serviciu (A)	0,2
Dimensiunea cablajului (mm ²)	0,75
Tipul de semnal al portului de control	Tip 2

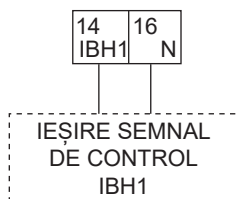
Conexiunea cablului încălzitorului auxiliar depinde de aplicație. Numai atunci când este instalat rezervorul de apă caldă menajeră, va fi necesar acest cablaj. Unitatea trimite doar un semnal de pornire/oprire către încălzitorul auxiliar. Este nevoie de un disjuncteur suplimentar și o bornă dedicată pentru a alimenta cu electricitate încălzitorul auxiliar.

A se vedea, de asemenea, „8 APLICAȚII TIPICE” și „10.7 Setări locale/controlul ACM” pentru mai multe informații.

Procedură

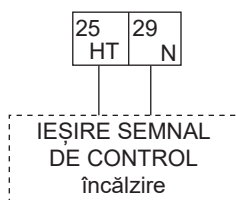
- Conectați cablul la bornele corespunzătoare, așa cum se arată în imagine.
- Fixați cablul cu brățări autoblocante la suporturile de fixare a cablurilor pentru a asigura reducerea tensiunii aplicate.

6) Pentru kitul de încălzitor de rezervă extern (opțional)



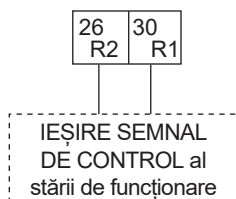
Tensiune	220-240 V c.a.
Curent maxim de serviciu (A)	0,2
Dimensiunea cablajului (mm ²)	0,75
Tipul de semnal al portului de control	Tip 2

7) Port pentru banda de încălzire electrică a antigelului (extern)



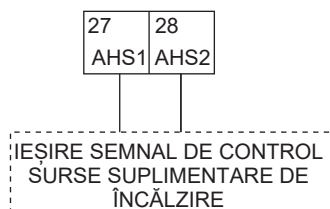
Tensiune	220-240 V c.a.
Curent maxim de serviciu (A)	0,2
Dimensiunea cablajului (mm ²)	0,75
Tipul de semnal al portului de control	Tip 2

8) Pentru ieșirea stării de funcționare a unității



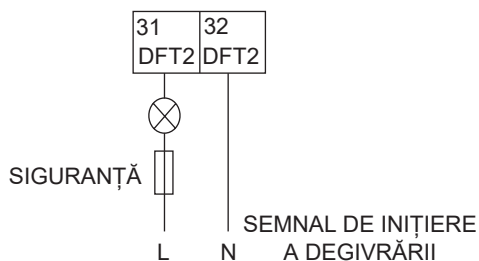
Tensiune	220-240 V c.a.
Curent maxim de serviciu (A)	0,2
Dimensiunea cablajului (mm ²)	0,75
Tipul de semnal al portului de control	Tip 2

9) Pentru controlul sursei suplimentare de căldură:



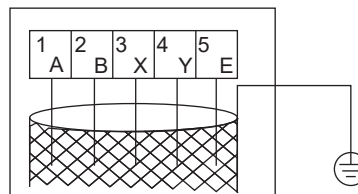
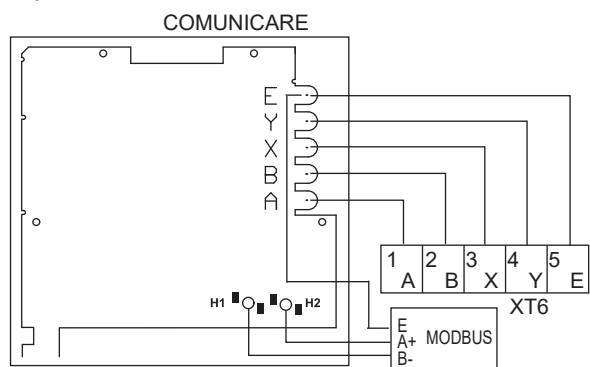
Tensiune	220-240 V c.a.
Curent maxim de serviciu (A)	0,2
Dimensiunea cablajului (mm ²)	0,75
Tipul de semnal al portului de control	Tip 2

10) Pentru ieșirea semnalului de degivrare:



Tensiune	220-240 V c.a.
Curent maxim de serviciu (A)	0,2
Dimensiunea cablajului (mm ²)	0,75
Tipul de semnal al portului de control	Tip 1

11) Pentru telecomanda cablată:



„UTILIZAȚI FIR ECRANAT ȘI ÎMPĂMÂNȚAȚI FIRUL.”

Tip fir	Cablu ecranat cu 5 fire
Secțiunea firului (mm ²)	0,75~1,25
Lungimea maximă a firului (m)	50

NOTĂ

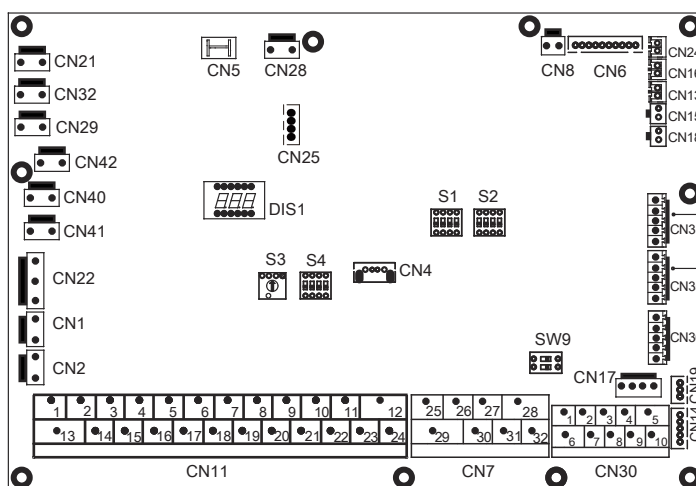
Acest echipament acceptă protocolul de comunicare MODBUS RTU.

După cum s-a descris mai sus, în timpul cablajului, portul A din borna unității XT6 corespunde portului A din interfața cu utilizatorul. Portul B corespunde portului B, portul X corespunde portului X, portul Y corespunde portului Y, iar portul E corespunde portului E.

Procedură

- Scoateți partea din spate a interfeței cu utilizatorul.
- Conectați cablul la bornele corespunzătoare, așa cum se arată în imagine. Reatașați partea din spate a interfeței cu utilizatorul.

12) Pentru alte porturi funcționale



Pentru termostatul de cameră (joasă tensiune)

Pentru rețeaua inteligentă

a. Pentru termostatul de cameră (joasă tensiune): a se vedea 9.7.6 2) Pentru termostatul de cameră

b. Pentru rețeaua inteligentă:

Unitatea este prevăzută cu funcția de rețea inteligentă; există două porturi pe PCB pentru a conecta semnalul SG și semnalul EVU după cum urmează:

1. când semnalul EVU este închis, unitatea funcționează după cum urmează:

Modul ACM se activează, temperatura setată va fi modificată la 70 °C automat, iar TBH funcționează după cum urmează: T5 < 69, TBH este pornit, T5 ≥ 70, TBH este oprit. Unitatea funcționează în modul de răcire/încălzire conform logicii normale.

2. Când semnalul EVU este deschis și semnalul SG este închis, unitatea funcționează normal.

3. Când semnalul EVU este deschis, semnalul SG este deschis, modul ACM este oprit, iar TBH este invalid, funcția anti-legionella este invalidă. Durata maximă de funcționare pentru răcire/încălzire este „TIMPUL SG ÎN FUNCȚIUNE”, iar apoi unitatea se va opri.

10 PORNIRE ȘI CONFIGURARE

Unitatea trebuie configurată de către instalator pentru a se potrivi cu mediul de instalare (climă exterioară, opțiuni instalate etc.) și cu experiența utilizatorului.

⚠ ATENȚIONARE

Este important ca toate informațiile din acest capitol să fie citite secvențial de către instalator și ca sistemul să fie configurat după caz.

10.1 Curbe climatice

Curbele climatice pot fi selectate în interfața cu utilizatorul. Odată selectată curba, selectați temperatura de ieșire țintă. În fiecare mod, utilizatorul poate selecta o curbă din curbele din interfața cu utilizatorul (curba nu poate fi selectată dacă funcția termostatului dublu de cameră este activată).

Puteți selecta curbe chiar și când funcția termostatului dublu de cameră este activată.

Relația dintre temperatura exterioară ($T_4/^\circ\text{C}$) și temperatura țintă a apei ($T_{1S}/^\circ\text{C}$) este descrisă în tabelul și imaginea de pe pagina următoare.

1. Curbele de temperatură ambiantă ale setării temperaturii scăzute pentru modul de încălzire și modul de încălzire ECO

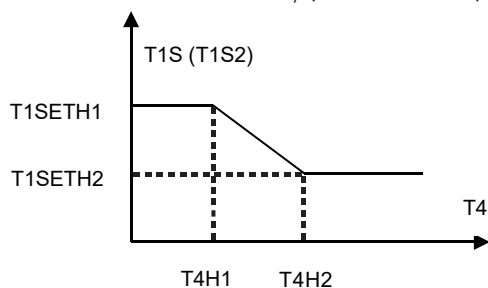
T4	≤ -20	-19	-18	-17	-16	-15	-14	-13	-12	-11	-10	-9	-8	-7	-6	-5	-4	-3	-2	-1	0
1-T1S	38	38	38	38	38	37	37	37	37	37	37	36	36	36	36	36	35	35	35	35	35
2-T1S	37	37	37	37	37	36	36	36	36	36	36	35	35	35	35	35	34	34	34	34	34
3-T1S	36	36	36	35	35	35	35	35	35	34	34	34	34	34	34	33	33	33	33	33	33
4-T1S	35	35	35	34	34	34	34	34	34	33	33	33	33	33	33	32	32	32	32	32	32
5-T1S	34	34	34	33	33	33	33	33	33	32	32	32	32	32	32	31	31	31	31	31	31
6-T1S	32	32	32	32	31	31	31	31	31	31	31	31	30	30	30	30	30	30	30	30	29
7-T1S	31	31	31	31	30	30	30	30	30	30	30	30	29	29	29	29	29	29	29	29	28
8-T1S	29	29	29	29	28	28	28	28	28	28	28	28	27	27	27	27	27	27	27	27	26
T4	1	2	3	4	5	6	7	8	9	10	11	12	13	14	15	16	17	18	19	≥ 20	
1-T1S	35	35	34	34	34	34	34	34	33	33	33	33	33	33	32	32	32	32	32	32	32
2-T1S	34	34	33	33	33	33	33	33	32	32	32	32	32	32	31	31	31	31	31	31	31
3-T1S	32	32	32	32	32	32	31	31	31	31	31	31	30	30	30	30	30	30	29	29	29
4-T1S	31	31	31	31	31	31	30	30	30	30	30	30	29	29	29	29	29	29	28	28	28
5-T1S	30	30	30	30	30	30	29	29	29	29	29	29	28	28	28	28	28	28	27	27	27
6-T1S	29	29	29	29	29	29	28	28	28	28	28	28	27	27	27	27	27	27	26	26	26
7-T1S	28	28	28	28	28	28	27	27	27	27	27	27	26	26	26	26	26	26	25	25	25
8-T1S	26	26	26	26	26	26	26	25	25	25	25	25	25	25	25	24	24	24	24	24	24

2. Curbele de temperatură ambiantă ale setării temperaturii ridicate pentru modul de încălzire și modul de încălzire ECO

T4	≤ -20	-19	-18	-17	-16	-15	-14	-13	-12	-11	-10	-9	-8	-7	-6	-5	-4	-3	-2	-1	0
1-T1S	55	55	55	55	54	54	54	54	54	54	54	54	53	53	53	53	53	53	53	53	52
2-T1S	53	53	53	53	52	52	52	52	52	52	52	52	51	51	51	51	51	51	51	51	50
3-T1S	52	52	52	52	51	51	51	51	51	51	51	51	50	50	50	50	50	50	50	50	49
4-T1S	50	50	50	50	49	49	49	49	49	49	49	49	48	48	48	48	48	48	48	48	47
5-T1S	48	48	48	48	47	47	47	47	47	47	47	47	46	46	46	46	46	46	46	46	45
6-T1S	45	45	45	45	44	44	44	44	44	44	44	44	43	43	43	43	43	43	43	43	42
7-T1S	43	43	43	43	42	42	42	42	42	42	42	42	41	41	41	41	41	41	41	41	40
8-T1S	40	40	40	40	39	39	39	9	39	39	39	39	38	38	38	38	38	38	38	38	37
T4	1	2	3	4	5	6	7	8	9	10	11	12	13	14	15	16	17	18	19	≥ 20	
1-T1S	52	52	52	52	52	52	52	51	51	51	51	51	51	51	51	50	50	50	50	50	50
2-T1S	50	50	50	50	50	50	50	49	49	49	49	49	49	49	49	48	48	48	48	48	48
3-T1S	49	49	49	49	49	49	49	48	48	48	48	48	48	48	48	47	47	47	47	47	47
4-T1S	47	47	47	47	47	47	47	46	46	46	46	46	46	46	46	45	45	45	45	45	45
5-T1S	45	45	45	45	45	45	45	44	44	44	44	44	44	44	44	43	43	43	43	43	43
6-T1S	42	42	42	42	42	42	42	41	41	41	41	41	41	41	41	40	40	40	40	40	40
7-T1S	40	40	40	40	40	40	40	39	39	39	39	39	39	39	39	38	38	38	38	38	38
8-T1S	37	37	37	37	37	37	37	36	36	36	36	36	36	36	36	35	35	35	35	35	35

3. Curba de setare automată pentru modul de încălzire

Curba de setare automată este a noua curbă și poate fi setată după cum urmează:



Stare: În setarea telecomenzii cablate, dacă $T4H2 < T4H1$, atunci schimbați-le valoarea; la fel, dacă $T1SETH1 < T1SETH2$, atunci schimbați-le valoarea.

4. Curbele temperaturii ambiante pentru setarea temperaturii scăzute în modul de răcire

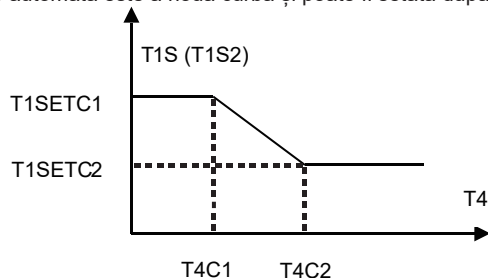
T4	$-10 \leq T4 < 15$	$15 \leq T4 < 22$	$22 \leq T4 < 30$	$30 \leq T4$
1-T1S	16	11	8	5
2-T1S	17	12	9	6
3-T1S	18	13	10	7
4-T1S	19	14	11	8
5-T1S	20	15	12	9
6-T1S	21	16	13	10
7-T1S	22	17	14	11
8-T1S	23	18	15	12

5. Curba temperaturii ambiante pentru setarea temperaturii ridicate în modul de răcire

T4	$-10 \leq T4 < 15$	$15 \leq T4 < 22$	$22 \leq T4 < 30$	$30 \leq T4$
1-T1S	20	18	17	16
2-T1S	21	19	18	17
3-T1S	22	20	19	17
4-T1S	23	21	19	18
5-T1S	24	21	20	18
6-T1S	24	22	20	19
7-T1S	25	22	21	19
8-T1S	25	23	21	20

6. Curba de setare automată pentru modul de răcire

Curba de setare automată este a noua curbă și poate fi setată după cum urmează:



Stare: În setarea telecomenzii cablate, dacă $T4C2 < T4C1$, atunci schimbați-le valoarea; la fel, dacă $T1SETC1 < T1SETC2$, atunci schimbați-le valoarea.

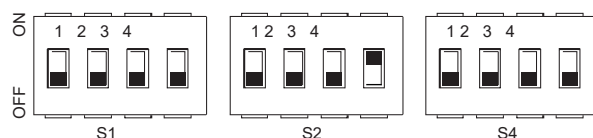
10.2 Prezentare generală a setărilor comutatorului DIP

10.2.1 Setarea funcțiilor

Comutatorul DIP este amplasat pe placa de control principală a modului hidraulic (consultați „9.3.1 Placa de control principală a modului hidraulic”) și permite configurarea instalării termistorului sursei de încălzire suplimentare, a instalării celui de-al doilea încălzitor de rezervă intern etc.

⚠️ AVERTISMENT

- Opriiți sursa de alimentare înainte de a deschide panoul de service al cutiei de distribuție și de a face orice modificări la setările comutatorului DIP.
- Acționați comutatoarele cu o tijă izolată (cum ar fi un stilou închis de verificare a tensiunii electrice) pentru a evita deteriorarea electrostatică a componentelor.



Comutator DIP	ON=1	OFF=0	Setări implicite din fabrică	Comutator DIP	ON=1	OFF=0	Setări implicite din fabrică	Comutator DIP	ON=1	OFF=0	Setări implicite din fabrică	
S1	1	Rezervat	Rezervat	S2	1	Pornirea Pump_o după șase ore va fi imposibilă	Pornirea Pump_o după șase ore va fi posibilă	S4	1	Rezervat	Rezervat	OFF
	2	Rezervat	Rezervat		2	fără TBH	cu TBH		OFF	2	Rezervat	Rezervat
	3/4	0/0=Fără IBH și AHS 1/0=Cu IBH 0/1=Cu AHS în modul de încălzire 1/1=Cu AHS în modul de încălzire și ACM		OFF/OFF	3/4	0/0=pompă cu viteză variabilă, înălțime maximă de cădere: 8,5 m 0/1=pompă cu viteză constantă 1/0=pompă cu viteză variabilă, înălțime maximă de cădere: 10,5 m 1/1=pompă cu viteză variabilă, înălțime maximă de cădere: 9,0 m		OFF/ON	3/4	Rezervat	OFF/OFF	

10.3 Pornire inițială la temperatură ambientală exterioară scăzută

În timpul punerii inițiale în funcțiune și când temperatura apei este scăzută, este important ca apa să fie încălzită treptat. Nerespectarea acestui lucru poate duce la fisurarea pardoselilor din beton ca urmare a schimbării rapide a temperaturii. Pentru detalii suplimentare, vă rugăm să contactați un antreprenor responsabil pentru turnarea betonului. Pentru aceasta, temperatura cea mai scăzută setată a apei pe tur poate fi redusă la o valoare cuprinsă între 25°C și 35°C prin reglare în secțiunea PT. SERVICE. Consultați „PT. SERVICE/funcții speciale/preîncălzire pardoseală”.

10.4 Verificări înainte de operare

Verificări înainte de punerea inițială în funcțiune.

⚠️ PERICOL

Opriiți sursa de alimentare înainte de a realiza orice conexiuni.

După instalarea unității, verificați următoarele înainte de a acționa disjunctorul:

- Cablarea la locul de montaj: Cablurile de la locul de montaj între panoul de alimentare local și unitate și supape (când este cazul), unitate și termostatul camerei (când este cazul), unitate și rezervorul de apă caldă menajeră și unitate și kitul încălzitorului de rezervă trebuie să fie conectate conform instrucțiunilor din capitolul 9.7 Cablarea la locul de montaj, cu schemele de conexiuni și cu legile și reglementările locale.
- Siguranțe, disjunctoare sau dispozitive de protecție. Verificați dacă siguranțele sau dispozitivele de protecție instalate local au dimensiunea și tipul specificate în capitolul 14 SPECIFICAȚII TEHNICE. Asigurați-vă că nu au fost omise siguranțe sau dispozitive de protecție.
- Disjunctorul încălzitorului de rezervă: Nu uitați să acționați disjunctorul încălzitorului de rezervă în cutia de distribuție (depinde de tipul încălzitorului de rezervă). Consultați schema de conexiuni.
- Disjunctorul încălzitorului auxiliar: Nu uitați să acționați disjunctorul încălzitorului auxiliar (se aplică numai pentru unități cu rezervor de apă caldă menajeră opțional instalat).
- Cablarea împământării: Cablurile de împământare trebuie să fi fost conectate corect și bornele de împământare trebuie să fie strânse.
- Cablarea internă: Verificați vizual dacă există conexiuni slăbite sau componente electrice deteriorate în cutia de distribuție.
- Montajul: Verificați dacă unitatea este montată corect, pentru a evita zgomote și vibrații anormale la pornirea unității.
- Echipament deteriorat: Verificați ca în interiorul unității să nu existe componente deteriorate sau conducte comprimate.
- Scurgere de agent frigorific: Verificați ca în interiorul unității să nu existe scurgeri de agent frigorific. Dacă există o scurgere de agent frigorific, sunați la distribuitorul local.
- Tensiunea de alimentare: Verificați tensiunea de alimentare de pe panoul de alimentare local. Tensiunea trebuie să corespundă tensiunii de pe eticheta de identificare a unității.
- Supapă de purjare a aerului: Asigurați-vă că supapa de purjare a aerului este deschisă (cel puțin 2 rotații).
- Supape de închidere: Asigurați-vă că supapele de închidere sunt complet deschise.

10.5 Alimentarea unității

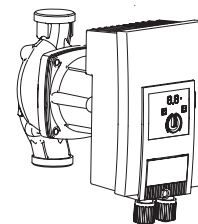
La pornirea unității, „1%~99%” este afișat pe interfața cu utilizatorul în timpul inițializării. În timpul acestui proces, interfața cu utilizatorul nu poate fi operată.

10.6 Setarea turației pompei

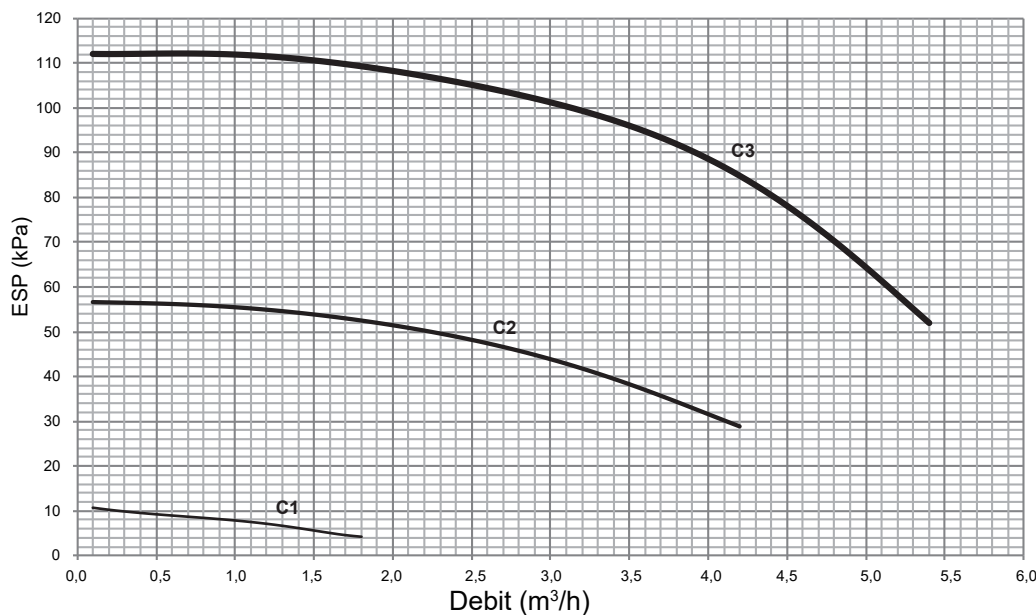
Turația pompei poate fi selectată prin reglarea butonului roșu de pe pompă. Punctul cu crestătură indică turația pompei.

Setarea implicită este cea mai mare viteză (III). Dacă debitul de apă din sistem este prea mare, viteza poate fi setată la un nivel scăzut (I).

Funcția de presiune statică externă disponibilă pentru debitul de apă este prezentată în graficul de mai jos.



Debitul VS la presiunea statică externă disponibilă



⚠ PERICOL

- Funcționarea sistemului cu supapele închise va deteriora pompa de circulație!
- Dacă este necesar să verificați starea de funcționare a pompei când unitatea este alimentată cu energie electrică, nu atingeți componentele cutiei de comandă interne care conține componente electronice pentru a evita șocurile electrice.

1) Defecțiuni cauzate de surse de interferență externe

Defecțiunile trebuie remediate numai de către personal calificat.

Defecte	Cauze	Remediu
Pompa nu funcționează, deși sursa de alimentare este pornită. Afișaj negru	Siguranța electrică este defectă	Verificați siguranțele.
	Pompa nu are tensiune.	Restabiliți alimentarea după întrerupere.
Pompa emite zgomote.	Cavitație din cauza presiunii de aspirație insuficiente.	Măriți presiunea de aspirație a sistemului în intervalul permis.
		Verificați setarea înălțimii de cădere și setați la limita inferioară dacă este necesar.

2) Semnale de eroare

- Semnalul de defecțiune este indicat de afișajul cu LED-uri.
- LED-ul semnalului de defecțiune este luminat continuu în roșu.
- Pompa se oprește (în funcție de codul de eroare) și încearcă o repornire ciclică.

i INFORMAȚII

- EXCEPȚIE: Cod de eroare E10 (blocare)
După aprox. 10 minute, pompa se oprește complet și afișează codul de eroare.

Nr. cod	Defect	Cauză	Remediu
E04	Subtensiune rețea	Sursa de alimentare este prea mică pe partea de rețea	Verificați tensiunea rețelei.
E05	Supratensiune rețea	Sursa de alimentare este prea mare pe partea de rețea	Verificați tensiunea rețelei.
E09	Funcționarea turbinei	Pompa este acționată în sens invers (fluidul curge prin pompă de la partea de presurizare la cea de aspirație)	Verificați debitul, instalați supape de reținere dacă este necesar
E10	Blocare	Rotorul este blocat	Contactați serviciul pentru clienți
E21 *	Suprasarcină	Motor lent	Contactați serviciul pentru clienți
E23	Scurtcircuit	Curentul motorului este prea mare	Contactați serviciul pentru clienți
E25	Contact/înfășurare	Înfășurarea motorului este defectă	Contactați serviciul pentru clienți
E30	Modul supraîncălzit	Interiorul modulului este prea cald	Îmbunătățiți ventilația camerei, verificați condițiile de funcționare, contactați serviciul pentru clienți, dacă este necesar
E31	Secțiune de alimentare supraîncălzită	Temperatură ambiantă prea mare	Îmbunătățiți ventilația camerei, verificați condițiile de funcționare, contactați serviciul pentru clienți, dacă este necesar
E36	Defecțiuni electronice	Componente electronice defecte	Contactați serviciul pentru clienți

* În afară de afișajul cu LED-uri, LED-ul semnalului de defecțiune este luminat continuu în roșu.

2) Semnale de avertizare

- Semnalul de avertizare este indicat de afișajul cu LED-uri.
- LED-ul semnalului de defecțiune și releul SSM nu răspund.
- Pompa continuă să funcționeze cu o putere limitată.
- Starea de funcționare problematică indicată nu trebuie să apară pentru o perioadă îndelungată. Cauza trebuie eliminată.

Nr. cod	Defect	Cauză	Remediu
E07	Funcționarea generatorului	Prin componentele hidraulice ale pompei trece fluid.	Verificați sistemul
E11	Funcționare pe uscat	Aer în pompă	Verificați volumul/presiunea apei
E21 *	Suprasarcină	Motor lent, pompa este acționată în afara specificațiilor sale (de exemplu, temperatură ridicată a modulului). Viteza este mai mică decât în timpul funcționării normale.	Verificați condițiile ambientale

* A se vedea și semnalul de defecțiune E21.

NOTĂ

- Dacă defecțiunea nu poate fi remediată, consultați un tehnician specializat, cel mai apropiat punct de asistență pentru clienți sau un reprezentant.
- Pentru a asigura durata de viață prevăzută a pompei, se recomandă ca unitatea să funcționeze cel puțin o dată la 2 săptămâni (asigurați-vă că pompa funcționează) sau mențineți-o pornită mult timp (în starea de așteptare după pornire, unitatea va rula pompa timp de 3 minute la fiecare 6 ore)

10.7 Setări locale

Unitatea trebuie configurată de către instalator pentru a se potrivi cu mediul de instalare (climă exterioară, opțiuni instalate etc.) și cu solicitările utilizatorului. O serie de setări locale sunt disponibile. Aceste setări sunt accesibile și programabile prin meniul „PT. SERVICE” în interfața cu utilizatorul.

Pornirea unității

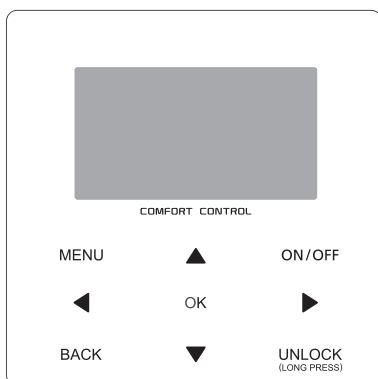
La pornirea unității, „1%~99%” este afișat pe interfața cu utilizatorul în timpul inițializării. În timpul acestui proces, interfața cu utilizatorul nu poate fi operată.

Procedură

Pentru a schimba una sau mai multe setări la locul de montaj, procedați astfel:

NOTĂ

Valorile de temperatură afișate pe telecomanda cablată (interfața cu utilizatorul) sunt exprimate în °C.



Taste	Funcție
MENU	• Mergeți la structura meniului (din pagina de start)
◀▶▼▲	• Navigați cu cursorul pe afișaj • Parcurgeți structura meniului • Reglați setările
ON/OFF	• Porniți/opriți operațiunea de încălzire/răcire a spațiului sau modul ACM • Porniți/opriți funcțiile din structura meniului
BACK	• Reveniți la nivelul superior
UNLOCK	• Apăsați îndelung pentru deblocarea/blocarea telecomenzii • Deblocați/blocați unele funcții, cum ar fi „Ajustarea temperaturii apei calde”
OK	• Mergeți la pasul următor când stabiliți un program în structura meniului și confirmați o selecție pentru a accesa un submeniu din structura meniului.

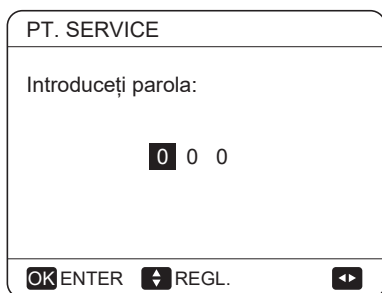
Despre meniul PT. SERVICE

„PT. SERVICE” este proiectat pentru ca instalatorul să stabilească parametrii.

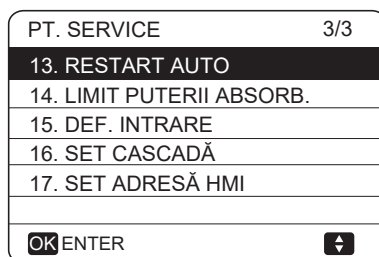
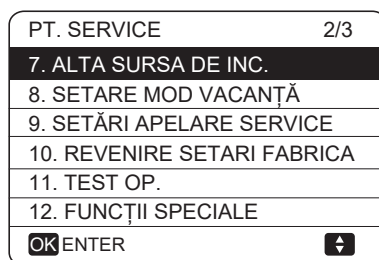
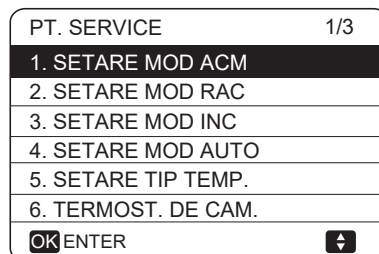
- Setarea componentei echipamentului.
- Setarea parametrilor.

Accesarea meniului PT. SERVICE

Accesați MENU> PT. SERVICE. Apăsați OK:



Apăsați ◀▶ pentru a naviga și apăsați ▼▲ pentru a regla valoarea numerică. Apăsați OK. Parola este 234; următoarele pagini vor fi afișate după introducerea parolei:



Apăsați ▼▲ pentru a naviga și apăsați „OK” pentru a accesa submeniul.

10.7.1 SETARE MOD ACM

ACM = Apă caldă menajeră

Accesați MENU> PT. SERVICE> 1. SETARE MOD ACM. Apăsați OK. Vor fi afișate următoarele pagini:

1 SETARE MOD ACM	1/5
1.1 MOD ACM	DA
1.2 ANTI-LEGIONELLA	DA
1.3 PRIORITATE ACM	DA
1.4 POMPĂ ACM	DA
1.5 SETARE TIMP PRIORITATE ACM	NU
REGL.	

1 SETARE MOD ACM	2/5
1.6 dT5_ON	5 °C
1.7 dT1S5	10 °C
1.8 T4DHWMAX	43 °C
1.9 T4DHWMIN	-10 °C
1.10 t_INTERVAL_DHW	5 MIN.
REGL.	

1 SETARE MOD ACM	3/5
1.11 dT5_TBH_OFF	5 °C
1.12 T4_TBH_ON	5 °C
1.13 t_TBH_DELAY	30 MIN.
1.14 T5S_DI	65 °C
1.15 t_DI HIGHTEMP.	15 MIN.
REGL.	

1 SETARE MOD ACM	4/5
1.16 t_DI_MAX	210 MIN
1.17 t_DHWHP_RESTRICT	30 MIN.
1.18 t_DHWHP_MAX	120 MIN.
1.19 TIMP FCȚ PMP ACM	DA
1.20 TIMP FUNCȚ. POMPĂ	5 MIN.
REGL.	

1 SETARE MOD ACM	5/5
1.21 FCȚ ACM ANTI-LE	NU
REGL.	

10.7.2 SETARE MOD RĂCIRE

Accesați MENU> PT. SERVICE> 2. SETARE MOD RĂC. Apăsați OK.

Vor fi afișate următoarele pagini:

2 SETARE MOD RĂC.	1/3
2.1 MOD RĂC.	DA
2.2 t_T4_FRESH_C	2,0 ORE
2.3 T4CMAX	43 °C
2.4 T4CMIN	20 °C
2.5 dT1SC	5 °C
REGL.	

2 SETARE MOD RĂC.	2/3
2.6 dTSC	2 °C
2.7 t_INTERVAL_C	5 MIN.
2.8 T1SetC1	10 °C
2.9 T1SetC2	16 °C
2.10 T4C1	35 °C
REGL.	

2 SETARE MOD RAC	3/3
2.11 T4C2	25 °C
2.12 EMISII RĂC. ZONA 1	FCU
2.13 EMISII RĂC. ZONA 2	FLH
REGL.	

10.7.3 SETARE MOD ÎNCĂLZIRE

Accesați MENU> PT. SERVICE> 3. SETARE MOD ÎNC. Apăsați OK. Vor fi afișate următoarele pagini:

3 SETARE MOD ÎNC.	1/3
3.1 MOD ÎNC.	DA
3.2 t_T4_FRESH_H	2,0 ORE
3.3 T4HMAX	16 °C
3.4 T4HMIN	-15 °C
3.5 dT1SH	5 °C
REGL.	

3 SETARE MOD ÎNC.	2/3
3.6 dTSH	2 °C
3.7 t_INTERVAL_H	5MIN
3.8 T1SetH1	35 °C
3.9 T1SetH2	28 °C
3.10 T4H1	-5 °C
REGL.	

3 SETARE MOD INC	3/3
3.11 T4H2	7 °C
3.12 EMISII ÎNC. ZONA 1	RAD.
3.13 EMISII ÎNC. ZONA 2	FLH
3.14 t_DELAY_PUMP	2 MIN.
REGL.	

10.7.4 SETARE MOD AUTO

Accesați MENU> PT. SERVICE> 4. SETARE MOD AUTO. Apăsând OK, se va afișa următoarea pagină.

4 SETARE MOD AUTO.	
4.1 T4AUTOCMIN	25 °C
4.2 T4AUTOHMAX	17 °C
REGL.	

10.7.5 SETARE TIP TEMP.

SETARE TIP TEMP. se folosește pentru a selecta dacă temperatura pe tur a apei sau temperatura camerei sunt utilizate pentru a controla pornirea/oprirea pompei de căldură.




Când opțiunea TEMP. CAM. este activată, temperatura țintă pe tur a apei va fi calculată din curbele climatice (consultați 10.1 „Curbe climatice”).

Accesarea opțiunii SETARE TIP TEMP.




Accesați MENU> PT. SERVICE> 5. SETARE TIP TEMP. Apăsați OK. Se va afișa următoarea pagină:

5 SETARE TIP TEMP.	
5.1. TEMP. TUR APĂ	DA
5.2 TEMP. CAM.	NU
5.3 ZONA DUBLA	NU
REGL.	

Dacă setați doar TEMP. TUR APA la DA sau TEMP. CAM. la DA, se vor afișa următoarele pagini.



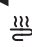


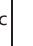
01-01-2018	23:59	↑13°
	ON	
23 °C		38 °C

doar TEMP. TUR APA DA

01-01-2018	23:59	↑13°
	ON	
23,5 °C		38

doar TEMP. CAM. DA

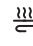

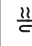


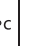
Dacă setați TEMP. TUR APĂ și TEMP. CAM. la DA, iar ZONA DUBLĂ la NU sau DA, se vor afișa următoarele pagini.

01-01-2018	23:59	↑13°	01-01-2018	23:59	↑13°
	ON			ON	
23 °C		38 °C	23,5 °C		

Pagina de pornire (zona 1) Pagina suplimentară (zona 2) (zona dublă este activă)

În acest caz, valoarea de setare a zonei 1 este T1S, valoarea de setare a zonei 2 este TS (TIS2 aferent se calculează în funcție de curbele climatice.)







Dacă setați ZONA DUBLĂ la DA și TEMP. CAM. la NU, în timp ce setați TEMP. TUR APĂ la DA sau NU, se vor afișa următoarele pagini.

01-01-2018	23:59	↑13°	01-01-2018	23:59	↑13°
	ON			ON	
23 °C		38 °C	23 °C		

Pagina de pornire (zona 1) Pagină suplimentară (zona 2)

În acest caz, valoarea de setare a zonei 1 este T1S, valoarea de setare a zonei 2 este T1S2.

Dacă setați ZONA DUBLĂ și TEMP. CAM. la DA, în timp ce setați TEMP. TUR APĂ la DA sau NU, se va afișa următoarea pagină.

01-01-2018	23:59	↑13°	01-01-2018	23:59	↑13°
	ON			ON	
23 °C		38 °C	23,5 °C		

Pagina de pornire (zona 1) Pagina suplimentară (zona 2) (zona dublă este activă)

În acest caz, valoarea de setare a zonei 1 este T1S, valoarea de setare a zonei 1 este TS (TIS2 aferent se calculează în funcție de curbele climatice.)

10.7.6 TERMOSTAT DE CAMERĂ

Despre TERMOSTATUL DE CAMERĂ

TERMOST. DE CAM. se utilizează pentru a stabili dacă termostatul de cameră este disponibil.

Modul de setare a TERMOSTATULUI DE CAMERĂ

Accesați MENU> PT. SERVICE> 6.TERMOST. DE CAM. Apăsăți OK. Se va afișa următoarea pagină:

6 TERMOST. DE CAM	
6.1 TERMOST. DE CAM	NU
REGL.	

NOTĂ

TERMOST. DE CAM = NU, fără termostat de cameră.

TERMOST. DE CAM = REGL MOD, cablarea termostatului de cameră trebuie să urmeze metoda A.

TERMOST. DE CAM = O ZONA, cablarea termostatului de cameră trebuie să urmeze metoda B.

TERMOST. DE CAM = ZONA DUBLĂ, cablarea termostatului de cameră trebuie să urmeze metoda C (consultați 9.7.6 „Conectarea altor componente/Pentru termostatul de cameră”)

10.7.7 ALTĂ SURSĂ DE ÎNCĂLZIRE

ALTĂ SURSĂ DE ÎNCĂLZIRE se utilizează pentru a seta parametrii încălzitorului de rezervă, surselor suplimentare de încălzire și kitului pentru energie solară.

Accesați MENU> PT. SERVICE> 7.ALTA SURSA DE INC., și apăsați OK. Va fi afișată următoarea pagină:

7 ALTA SURSA DE INC.	1/2
7.1 dT1_IBH_ON	5°C
7.2 t_IBH_DELAY	30 MIN.
7.3 T4_IBH_ON	-5°C
7.4 dT1_AHS_ON	5°C
7.5 t_AHS_DELAY	30 MIN.
REGL.	

7 ALTA SURSA DE INC.	2/2
7.6 T4_AHS_ON	-5°C
7.7 LOC_IBH	BUCL.COND
7.8 P_IBH1	0,0 kW
7.9 P_IBH2	0,0 kW
7.10 P_TBH	2,0 kW
REGL.	

10.7.8 SETARE MOD VACANȚĂ DEPARTE

SETARE MOD VACANȚĂ DEPARTE se utilizează pentru a seta temperatura apei de ieșire pentru a preveni înghețarea în timp ce sunteți plecați în vacanță.

Accesați MENU> PT. SERVICE> 8.SET VACANTA DEPARTE Apăsați OK. Se va afișa următoarea pagină:

8 SET VACANTA DEPARTE	
8.1 T1S_H.A._H	20°C
8.2 T5S_H.A._DHW	20°C
REGL.	

10.7.9 SETĂRI APELARE SERVICE

Instalatorii pot seta numărul de telefon al reprezentanței locale în SETĂRI APELARE SERVICE. Dacă unitatea nu funcționează corect, apăsați acest număr pentru ajutor.

Accesați MENU> PT. SERVICE> TEL SERVICE. Apăsați OK. Se va afișa următoarea pagină:

9 SETĂRI APELARE SERVICE
NR. TEL. 0000000000000
NR. MOBIL 0000000000000
OK CONFIRM REGL.

Apăsați ▼ ▲ pentru a naviga și a introduce numărul de telefon. Lungimea maximă a numărului de telefon este de 13 cifre; dacă lungimea numărului de telefon este mai mică de 12, introduceți ■, după cum se arată mai jos:

9 TEL SERVICE
NR. TEL. 33512345678 ■■■
NR. MOBIL 8613929145152 ■
OK CONFIRM REGL.

Numărul afișat pe interfața cu utilizatorul este numărul de telefon al distribuitorului dvs. local.

10.7.10 REVENIRE LA SETĂRILE DIN FABRICĂ

REVENIRE LA SETĂRILE DIN FABRICĂ se utilizează pentru a readuce toți parametrii stabiliți în interfața cu utilizatorul la setările din fabrică.

Accesați MENU> PT. SERVICE> 10. REVENIRE LA SETĂRILE DIN FABRICĂ. Apăsați OK. Se va afișa următoarea pagină:

10 REVENIRE LA SETĂRILE DIN FABRICĂ
Toate valorile vor reveni la setările din fabrică. Vreți să reveniți la setările din fabrică?
NU DA
OK CONFIRM

Apăsați ◀ ▶ pentru a naviga la DA și apăsați OK. Se va afișa următoarea pagină:

10 REVENIRE LA SETĂRILE DIN FABRICĂ
Așteptați...
5%

După câteva secunde, toți parametrii stabiliți în interfața cu utilizatorul vor reveni la setările din fabrică.

10.7.11 TESTAREA OPERĂRII

TESTAREA OPERĂRII se utilizează pentru a verifica funcționarea corectă a supapelor, pompei de circulație, purjării aerului, răcirii, încălzirii și încălzirii apei menajere.

11 TEST OP.
Test oper. activă. Mod Înc. activ. Temperatura apei pe tur este 15°C.
OK CONFIRM

În timpul testării MODULUI DE ÎNCĂLZIRE, temperatura apei de ieșire țintă implicită este de 35°C. IBH (încălzitorul intern de rezervă) va porni după ce compresorul funcționează timp de 10 minute. După ce IBH funcționează timp de 3 minute, se va opri, pompa de căldură va funcționa până când temperatura apei crește până la o anumită valoare sau se va primi următoarea comandă.

Dacă opțiunea MOD ACM IN FUNC. este selectată, se va afișa următoarea pagină:

11 TEST OP.
Test oper. activă. Mod ACM activ. Temp. apei pe tur este 45°C Temp. apei din boiler este 30°C
OK CONFIRM

În timpul testării MODULUI ACM, temperatura țintă implicită a apei menajere este de 55°C. TBH (încălzitorul auxiliar al rezervorului) se va porni după ce compresorul funcționează timp de 10 min. TBH se va opri 3 minute mai târziu, iar pompa de căldură va funcționa până când temperatura apei va crește până la o anumită valoare sau se va primi următoarea comandă.

În timpul testării operării, toate butoanele, cu excepția OK, sunt inactive. Dacă doriți să opriți testarea operării, apăsați pe OK. De exemplu, când unitatea este în modul de purjare a aerului, după ce apăsați OK, va fi afișată următoarea pagină:

11 TEST OP.
Doriți să dezactiv. funcția de testare a oper. (AERISIRE)?
NU DA
OK CONFIRM

Apăsați ◀ ▶ pentru a naviga la DA și apăsați OK. Testarea operării se va dezactiva.

10.7.12 FUNCȚII SPECIALE

Când este în modul funcțiilor speciale, telecomanda cablată nu poate funcționa, pagina nu revine la pagina principală, iar ecranul arată pagina la care funcționează funcția specifică; telecomanda cablată nu este blocată.

NOTĂ

În timpul rulării funcției speciale, nu pot fi utilizate alte funcții (PROGRAM/TEMPORIZATOR SĂPTĂMÂNAL, VACANȚĂ DEPARTE, VACANȚĂ ACASĂ).

Accesați MENU> PT. SERVICE> 12. FUNCȚII SPECIALE.

Înainte de încălzirea pardoselii, dacă rămâne o cantitate mare de apă pe pardoseală, pardoseala se poate deforma sau chiar fisura în timpul operațiunii de încălzire a pardoselii. Pentru a proteja pardoseala, este necesară uscarea sa, timp în care temperatura la nivelul pardoselii trebuie crescută treptat.

12 FUNCȚII SPECIALE
Activați setările și „FUNCȚII SPECIALE”?
NU DA
OK CONFIRM

12 FUNCȚII SPECIALE
12.1 PREÎNCĂLZIRE PARDOSEALĂ
12.2 USCAREA PARD.
OK ENTER

Apăsați ▼ ▲ pentru a naviga și apăsați OK pentru a confirma.

În timpul primei funcționări a unității, poate rămâne aer în sistemul de apă, ceea ce poate provoca defecțiuni în timpul funcționării. Este necesar să rulați funcția de purjare a aerului (asigurați-vă că supapa de purjare a aerului este deschisă).

Dacă este selectată opțiunea PREÎNCĂLZIRE PARDOSEALĂ, după apăsarea tastei OK se va afișa următoarea pagină:

12.1 PREÎNCĂLZIRE PARDOSEALĂ
T1S 30°C
t_fristFH 72 ORE
ENTER EXIT
REGL.

Când cursorul este pe PREÎNCĂLZIRE PARDOSEALĂ, folosiți ◀ ▶ pentru a naviga la DA și apăsați OK. Se va afișa următoarea pagină:

12.1 PREÎNCĂLZIRE PARDOSEALĂ
Preîncălzirea pardoselii funcționează timp de 25 de minute. Temperatura apei pe tur este 20°C.
OK CONFIRM

10.7.16 Setarea parametrilor

Parametrii specificați în acest capitol sunt prezentați în tabelul de mai jos.

Nr. crt.	Cod	Stare	Implicit	Minim	Maxim	Interval de setare	Unitate
1.1	MOD ACM	Activați sau dezactivați modul ACM: 0=NU, 1=DA	1	0	1	1	/
1.2	ANTI-LEGIONELLA	Activați sau dezactivați modul anti-legionella: 0=NU, 1=DA	1	0	1	1	/
1.3	PRIORITATE ACM	Activați sau dezactivați modul ACM prioritar: 0=NU, 1=DA	1	0	1	1	/
1.4	POMPĂ ACM	Activați sau dezactivați modul pompei ACM: 0=NU, 1=DA	0	0	1	1	/
1.5	SETARE TIMP PRIORITATE ACM	Activați sau dezactivați setarea timpului de prioritate a apei calde menajere: 0=NU, 1=DA	0	0	1	1	/
1.6	dT5_ON	Diferența de temperatură pentru pornirea pompei de căldură	10	1	30	1	°C
1.7	dT1S5	Valoarea corectă de reglare la ieșirea compresorului.	10	5	40	1	°C
1.8	T4DHWMAX	Temperatura ambientală maximă la care pompa de căldură poate funcționa pentru încălzirea apei menajere	43	35	43	1	°C
1.9	T4DHWMIN	Temperatura ambientală minimă la care pompa de căldură poate funcționa pentru încălzirea apei menajere	-10	-25	5	1	°C
1.10	t_INTERVAL_DHW	Intervalul timpului de pornire a compresorului în modul ACM.	5	5	30	1	MIN
1.11	dT5_TBH_OFF	Diferența de temperatură între T5 și T5S pentru oprirea încălzitorului auxiliar.	5	0	10	1	°C
1.12	T4_TBH_ON	Cea mai ridicată temperatură exterioară la care poate funcționa TBH.	5	-5	20	1	°C
1.13	t_TBH_DELAY	Timpul de funcționare a compresorului înainte de pornirea încălzitorului auxiliar	30	0	240	5	MIN
1.14	T5S_DI	Temperatura țintă a apei din rezervorul de apă caldă menajeră în timpul rulării funcției ANTI-LEGIONELLA.	65	60	70	1	°C
1.15	t_DI_HIGHTEMP.	Timpul de menținere a celei mai ridicate temperaturi a apei din rezervorul de apă caldă menajeră în timpul operării funcției ANTI-LEGIONELLA	15	5	60	5	MIN
1.16	t_DI_MAX	Durata maximă de dezinfectare anti-legionella	210	90	300	5	MIN
1.17	t_DHWHP_RESTRIC	Timpul de funcționare pentru operațiunea de încălzire/răcire a spațiului.	30	10	600	5	MIN
1.18	t_DHWHP_MAX	Perioada maximă de funcționare continuă a pompei de căldură în modul PRIORITATE ACM.	90	10	600	5	MIN
1.19	TIMP FUNCȚ. POMPĂ ACM	Activați sau dezactivați funcționarea pompei ACM conform temporizatorului și continuarea funcționării pentru TIMPUL DE FUNCȚIONARE A POMPEI: 0=NU, 1=DA	1	0	1	1	/
1.20	TIMP. FUNCȚ. POMPĂ	Perioada pentru care pompa ACM va funcționa	5	5	120	1	MIN
1.21	ANTI-LEG. POMPĂ ACM	Activați sau dezactivați funcționarea pompei ACM atunci când unitatea este în modul anti-legionella și T5≥T5S_DI-2:0=NU,1=DA	1	0	1	1	/
2.1	MOD RĂCIRE	Activați sau dezactivați modul de răcire: 0=NU, 1=DA	1	0	1	1	/
2.2	t_T4_FRESH_C	Timpul de actualizare a curbelor climatice pentru modul de răcire	0,5	0,5	6	0,5	ore
2.3	T4CMAX	Temperatura ambientală maximă pentru modul de răcire	52	35	52	1	°C
2.4	T4CMIN	Temperatura ambientală minimă pentru modul de răcire	10	-5	25	1	°C
2.5	dT1SC	Diferența de temperatură pentru pornirea pompei de căldură (T1)	5	2	10	1	°C
2.6	dTSC	Diferența de temperatură pentru pornirea pompei de căldură (Ta)	2	1	10	1	°C
2.8	T1SetC1	Temperatura setată 1 a curbelor climatice pentru modul de răcire.	10	5	25	1	°C
2.9	T1SetC2	Temperatura setată 2 a curbelor climatice pentru modul de răcire.	16	5	25	1	°C
2.10	T4C1	Temperatura ambientală 1 a curbelor climatice pentru modul de răcire.	35	-5	46	1	°C
2.11	T4C2	Temperatura ambientală 2 a curbelor climatice pentru modul de răcire.	25	-5	46	1	°C
2.12	EMISII RĂCIRE ZONA 1	Tipul capătului zonei 1 pentru modul de răcire:0=FCU (ventiloconvector),1=RAD. (radiator),2=FLH (încălzire prin pardoseală)	0	0	2	1	/
2.13	EMISII RĂCIRE ZONA 2	Tipul capătului zonei 2 pentru modul de răcire:0=FCU (ventiloconvector),1=RAD. (radiator),2=FLH (încălzire prin pardoseală)	0	0	2	1	/

3.1	MOD ÎNC.	Activați sau dezactivați modul de încălzire	1	0	1	1	/
3.2	t_T4_FRESH_H	Timpul de actualizare a curbelor climatice pentru modul de încălzire	0,5	0,5	6	0,5	ore
3.3	T4HMAX	Temperatura ambientală maximă pentru modul de încălzire	25	20	35	1	°C
3.4	T4HMIN	Temperatura ambientală minimă pentru modul de încălzire	-15	-25	15	1	°C
3.5	dT1SH	Diferența de temperatură pentru pornirea unității (T1)	5	2	10	1	°C
3.6	dTSH	Diferența de temperatură pentru pornirea unității (Ta)	2	1	10	1	°C
3.8	T1SetH	Temperatura setată 1 a curbelor climatice pentru modul de încălzire	35	25	60	1	°C
3.9	T1SetH2	Temperatura setată 2 a curbelor climatice pentru modul de încălzire	28	25	60	1	°C
3.10	T4H1	Temperatura ambientală 1 a curbelor climatice pentru modul de încălzire	-5	-25	35	1	°C
3.11	T4H2	Temperatura ambientală 2 a curbelor climatice pentru modul de încălzire	7	-25	35	1	°C
3.12	EMISII ÎNC. ZONA 1	Tipul capătului zonei 1 pentru modul de încălzire:0=FCU (ventilconvector),1=RAD. (radiator),2=FLH (încălzire prin pardoseală)	1	0	2	1	/
3.13	EMISII ÎNC. ZONA 2	Tipul capătului zonei 2 pentru modul de încălzire:0=FCU (ventilconvector),1=RAD. (radiator),2=FLH (încălzire prin pardoseală)	2	0	2	1	/
3.14	t_DELAY_PUMP	Timpul de funcționare a compresorului înainte de pornirea pompei.	2	2	20	0,5	MIN
4.1	T4AUTOCMIN	Temperatura ambientă minimă pentru răcire în mod automat	25	20	29	1	°C
4.2	T4AUTOHMAX	Temperatura ambientă maximă pentru încălzire în mod automat	17	10	17	1	°C
5.1	TEMP.TURAPĂ	Activați sau dezactivați TEMP. TUR APĂ: 0=NU, 1=DA	1	0	1	1	/
5.2	TEMP. CAM.	Activați sau dezactivați TEMP. CAM.: 0=NU, 1=DA	0	0	1	1	/
5.3	ZONĂ DUBLĂ	Activați sau dezactivați ZONĂ DUBLĂ A TERMOSTATULUI DE CAMERĂ: 0=NU, 1=DA	0	0	1	1	/
6.1	TERMOSTAT DE CAMERĂ	Stilul termostatului de cameră 0=NU, 1=SETARE MOD, 2=O ZONĂ, 3=ZONĂ DUBLĂ	0	0	3	1	/
7.1	dT1_IBH_ON	Diferența de temperatură între T1S și T1 pentru pornirea încălzitorului de rezervă.	5	2	10	1	°C
7.2	t_IBH_DELAY	Timpul de funcționare a compresorului înainte de pornirea primului încălzitor de rezervă	30	15	120	5	MIN
7.3	T4_IBH_ON	Temperatura ambientală pentru pornirea încălzitorului de rezervă	-5	-15	10	1	°C
7.4	dT1_AHS_ON	Diferența de temperatură între T1S și T1B pentru pornirea sursei de încălzire suplimentare	5	2	10	1	°C
7.5	t_AHS_DELAY	Timpul de funcționare a compresorului înainte de pornirea sursei suplimentare de încălzire	30	5	120	5	MIN
7.6	T4_AHS_ON	Temperatura ambientală pentru pornirea sursei de încălzire suplimentare	-5	-15	10	1	°C
7.7	IBH_LOCATE	Locația de instalare IBH/AHS BUCL.COND=0; REZ. TAMPON=1	0	0	0	0	°C
7.8	P_IBH1	Alimentare cu energie IBH1	0	0	20	0,5	KW
7.9	P_IBH2	Alimentare cu energie IBH2	0	0	20	0,5	KW
7.10	P_TBH	Alimentare cu energie TBH	2	0	20	0,5	KW
8.1	T1S_H.A_H	Temperatura țintă a apei de ieșire pentru încălzirea spațiului în modul „vacanță departe”	25	20	25	1	°C
8.2	T5S_H.A_DHW	Temperatura țintă a apei de ieșire pentru încălzirea apei calde menajere în modul „vacanță departe”	25	20	25	1	°C
12.1	PREÎNCĂLZIREA PARDOSELII T1S	Temperatura setată a apei de ieșire în timpul primei preîncălziri a pardoselii	25	25	35	1	°C
12.3	t_FIRSTFH	Durata pentru preîncălzirea pardoselii	72	48	96	12	ORĂ

12.4	t_DRYUP	Ziua pentru încălzire în timpul uscării pardoselii	8	4	15	1	ZI
12.5	t_HIGHPEAK	Zilele consecutive la temperatură ridicată în timpul uscării pardoselii	5	3	7	1	ZI
12.6	t_DRYD	Zilele cu temperatură scăzută în timpul uscării pardoselii	5	4	15	1	ZI
12.7	T_DRYPEAK	Temperatura de vârf țintă pe turul apei în timpul uscării pardoselii	45	30	55	1	°C
12.8	ORĂ ÎNCEPERE	Ora de începere a uscării pardoselii	Oră:Ora curentă (nu la ora +1, la ora +2) Minut: 00	0:00	23:30	1/30	h/min.
12.9	DATĂ ÎNCEPERE	Data de începere a uscării pardoselii	Data curentă	1/1/2000	31/12/2099	1/1/2001	z//a
13.1	RESTART AUTO MOD RĂC/ÎNC	Activați sau dezactivați repornirea automată a modului de răcire/încălzire. 0=NU, 1=DA	1	0	1	1	/
13.2	RESTART AUTO A MODULUI ACM	Activați sau dezactivați repornirea automată în modul ACM. 0=NU, 1=DA	1	0	1	1	/
14.1	LIMIT PUTERII ABSORB.	Tipul de limitare a alimentării cu energie, 0=NU, 1~8=TIP 1~8	0	0	8	1	/
15.1	ON/OFF(M1 M2)	Definiți funcția comutatorului M1M2; 0=ON/OFF DIST., 1=TBH ON/OFF, 2=AHS ON/OFF	0	0	2	1	/
15.2	REȚEA INTELIGENTĂ	Activează sau dezactivează SMART GRID; 0=NU, 1=DA	0	0	1	1	/
15.3	T1b(Tw2)	Activează sau dezactivează T1b (Tw 2); 0=NU, 1=DA	0	0	1	1	/
15.4	Tbt1	Activează sau dezactivează Tbt1; 0=NU, 1=DA	0	0	1	1	/
15.5	Tbt2	Activează sau dezactivează Tbt2; 0=NU, 1=DA	0	0	1	1	/
15.6	Ta	Activează sau dezactivează Ta; 0=NU, 1=DA	0	0	1	1	/
15.7	INTRARE SOLARĂ	Alegeți INT. SOLARĂ; 0=NU, 1=CN18Tsolar, 2=CN11SL1SL2	0	0	2	1	/
15.8	LUNG. COND. FR	Alegeți lungimea totală a conductei de lichid (LUNG. COND.FR); 0=LUNG. COND.F < 10 m, 1=LUNG. COND.FR ≥ 10 m	0	0	1	1	/
15.9	dTbt2 in the empty cell	Diferența de temperatură pentru pornirea unității (Tbt2)	15	0	50	1	°C
15.10	RT/Ta_PCB	Activează sau dezactivează RT/Ta_PCB; 0=NU, 1=DA	0	0	1	1	/
16.1	PER_START	Procentul de pornire a mai multor unități	10	10	100	10	%
16.2	TIME_ADJUST	Timpul de ajustare al adăugării și eliminării unităților	5	1	60	1	MIN
16.3	RESETARE ADRESĂ	Resetați codul adresei unității	FF	0	15	1	/
17.1	SETARE HMI	Alegeți HMI; 0=PRINC., 1=SCND.	0	0	1	1	/
17.2	ADRESA HMI PT. BM	Setați codul adresei HMI pentru BMS	1	1	16	1	/

11 TESTAREA OPERĂRII ȘI VERIFICĂRI FINALE

Instalatorul este obligat să verifice funcționarea corectă a unității după instalare.

11.1 Verificări finale

Înainte de a porni unitatea, citiți următoarele recomandări:

- După finalizarea instalării și a tuturor setărilor necesare, închideți toate panourile frontale ale unității și remontați capacul acesteia.
- Panoul de service al cutiei de comutare poate fi deschis doar de către un electrician autorizat

NOTĂ

În timpul primei perioade de funcționare a unității, consumul de energie poate fi mai mare decât cel indicat pe plăcuța de date a unității. Acest fenomen este cauzat de necesitatea compresorului de a funcționa 50 de ore înainte de a atinge o funcționare lină și un consum de energie stabil.

11.2 Testarea operării (manuală)

Dacă este necesar, instalatorul poate efectua în orice moment testarea manuală a operării pentru a verifica funcționarea corectă a purjării aerului, încălzirii, răcirii și încălzirii apei menajere. Consultați 10.7 Setări locale/testarea operării.

12 ÎNTREȚINERE ȘI SERVICE

Pentru a asigura disponibilitatea optimă a unității, la intervale regulate trebuie efectuate anumite verificări și inspecții ale unității și cablurilor.

Această operațiune de întreținere trebuie efectuată de către tehnicianul dvs. local.

PERICOL

ȘOC ELECTRIC

- Înainte de a efectua orice activitate de întreținere sau reparație, trebuie să opriți sursa de alimentare de la panoul de alimentare.
- Nu atingeți nicio piesă sub tensiune timp de 10 minute după oprirea alimentării.
- Încălzitorul cu manivelă al compresorului poate funcționa chiar și în așteptare.
- Rețineți că unele secțiuni ale cutiei de componente electrice sunt fierbinți.
- Se interzice atingerea oricăror piese conductoare.
- Se interzice clătirea unității. Acest lucru poate cauza șocuri electrice sau incendii.
- Se interzice să lăsați unitatea nesupravegheată după îndepărtarea panoului de service.

Următoarele verificări trebuie efectuate cel puțin o dată pe an de către o persoană calificată.

- Presiunea apei
Verificați presiunea apei; dacă este sub 1 bar, completați sistemul cu apă.
- Filtru apă
Curățați filtrul de apă.
- Supapă de eliberare a presiunii apei
Verificați funcționarea corectă a supapei de eliberare a presiunii prin rotirea butonului negru de pe supapă în sens antiorar:
 - Dacă nu auziți un clic, contactați distribuitorul local.
 - În cazul în care apa continuă să se scurgă din unitate, închideți mai întâi supapele de la admisia și evacuarea apei și apoi contactați-vă distribuitorul local.
- Furtunul supapei de eliberare a presiunii
Verificați dacă furtunul supapei de eliberare a presiunii este poziționat corespunzător pentru a scurge apa.
- Capac de izolare a vasului încălzitorului de rezervă
Verificați capacul de izolare a vasului încălzitorului de rezervă, să fie bine fixat pe vasul încălzitorului de rezervă.
- Supapa de eliberare a presiunii din rezervorul de apă caldă menajeră (achiziție locală). Se aplică numai instalațiilor cu rezervor de apă caldă menajeră. Verificați funcționarea corectă a supapei de eliberare a presiunii din rezervorul de apă caldă menajeră.
- Încălzitor auxiliar pentru rezervorul de apă caldă menajeră
Se aplică numai instalațiilor cu rezervor de apă caldă menajeră. Se recomandă să îndepărtați calcarul acumulat pe încălzitorul auxiliar pentru a-i extinde durata de viață, în special în regiunile cu apă dură. Pentru a face acest lucru, goliți rezervorul de apă caldă menajeră, îndepărtați încălzitorul auxiliar din rezervorul de apă caldă menajeră și scufundați-l într-o găleată (sau similar) cu produs de îndepărtare a calcarului timp de 24 de ore.
- Cutia de distribuție a unității
 - Realizați o inspecție vizuală amănunțită a cutiei de distribuție și căutați defecte evidente, cum ar fi conexiuni slăbite sau cablaj necorespunzător.
 - Verificați funcționarea corectă a contactoarelor cu un ohmmetru. Toate contactele acestor contactoare trebuie să fie în poziție deschisă.Utilizarea glicolului (Consultați 9.4.4 Protecția circuitului apei împotriva înghețului/Protecția împotriva înghețului cu ajutorul glicolului"). Documentați concentrația de glicol și valoarea pH-ului din sistem cel puțin o dată pe an.
 - O valoare a pH-ului sub 8,0 indică faptul că o cantitate semnificativă a inhibitorului a fost epuizată și că trebuie adăugat inhibitor.
 - Dacă valoarea pH-ului este sub 7,0 atunci s-a produs oxidarea glicolului, sistemul trebuie golit și curățat complet înainte de producerea de daune semnificative.Asigurați-vă că eliminarea la deșeurii a soluției de glicol se face în conformitate cu legile și reglementările locale relevante.

13 DEPANARE

Această secțiune oferă informații utile pentru diagnosticarea și corectarea anumitor probleme care pot apărea în legătură cu unitatea. Depanarea și acțiunile corective aferente pot fi efectuate numai de către tehnicianul dvs. local.

13.1 Orientări generale

Înainte de a începe procedura de depanare, realizați o inspecție vizuală amănunțită a unității și căutați defecte evidente, cum ar fi conexiuni slăbite sau cablaj necorespunzător.

AVERTISMENT

Când efectuați o inspecție a cutiei de distribuție a unității, asigurați-vă întotdeauna că întrerupătorul principal al unității este oprit.

Când a fost activat un dispozitiv de siguranță, opriți unitatea și aflați de ce a fost activat dispozitivul de siguranță înainte de a-l reseta. În niciun caz dispozitivele de siguranță nu pot fi șuntate sau schimbate la o altă valoare decât setarea din fabrică. Dacă nu se găsește cauza problemei, apelați distribuitorul local.

Dacă supapa de eliberare a presiunii nu funcționează corect și urmează să fie înlocuită, reconectați întotdeauna furtunul flexibil atașat la supapa de eliberare a presiunii pentru a evita scurgerea apei din unitate!

NOTĂ

Pentru probleme legate de kitul solar opțional pentru încălzirea apei menajere, consultați secțiunea de depanare din manualul de instalare și utilizare al kitului respectiv.

13.2 Simptome generale

Simptomul 1: Unitatea este pornită, dar nu încălzește sau răcește așa cum era de așteptat

CAUZE POSIBILE	AȚIUNE CORECTIVĂ
Setarea temperaturii nu este corectă.	Verificați valoarea de referință de pe telecomandă. T4HMAX, T4HMIN în modul de încălzire. T4CMAX, T4CMIN în modul de răcire. T4DHWMAX, T4DHWMIN în modul ACM.
Debitul de apă este prea mic.	<ul style="list-style-type: none">• Verificați dacă toate supapele de închidere ale circuitului de apă sunt complet deschise.• Verificați dacă filtrul de apă necesită curățare.• Asigurați-vă că nu există aer în sistem (purjați aerul).• Verificați pe manometru dacă apa are presiune suficientă. Presiunea apei trebuie să fie > 1 bar (apa este rece).• Asigurați-vă că vasul de expansiune nu este spart.• Verificați dacă rezistența în circuitul apei nu este prea mare pentru pompă.
Volumul de apă din instalație este prea mic.	Asigurați-vă că volumul de apă din instalație depășește valoarea minimă necesară (consultați „9.4 Conductele de apă/Verificări ale volumului apei și pre-presiunii vasului de expansiune”).

Simptomul 2: Unitatea este pornită, dar compresorul nu pornește (încălzirea spațiului sau a apei menajere)

CAUZE POSIBILE	AȚIUNE CORECTIVĂ
Unitatea trebuie să pornească în afara domeniului său de funcționare (temperatura apei este prea scăzută).	<p>În cazul temperaturii scăzute a apei, sistemul folosește încălzitorul de rezervă pentru a atinge mai întâi temperatura minimă a apei (12 °C).</p> <ul style="list-style-type: none">• Verificați dacă sursa de alimentare a încălzitorului de rezervă este corectă.• Verificați dacă siguranța termică a încălzitorului de rezervă este închisă.• Verificați dacă protecția termică a încălzitorului de rezervă nu este activată.• Verificați dacă contactoarele încălzitorului de rezervă nu sunt defecte.

Simptomul 3: Pompa produce zgomot (cavitație)

CAUZE POSIBILE	ACȚIUNE CORECTIVĂ
În sistem există aer.	Purjați aerul.
Presiunea apei la admisia pompei este prea scăzută.	<ul style="list-style-type: none"> • Verificați pe manometru dacă apa are presiune suficientă. Presiunea apei trebuie să fie > 1 bar (apa este rece). • Verificați dacă manometrul nu este stricat. • Verificați dacă vasul de expansiune nu este spart. • Verificați dacă setarea pre-presiunii vasului de expansiune este corectă (consultați „9.4 Conductele de apă/Verificări ale volumului apei și pre-presiunii vasului de expansiune”).

Simptomul 4: Supapa de eliberare a presiunii apei este deschisă

CAUZE POSIBILE	ACȚIUNE CORECTIVĂ
Vasul de expansiune este spart.	Înlocuiți vasul de expansiune.
Presiunea apei de umplere din instalație depășește 0,3 MPa.	Asigurați-vă că presiunea apei de umplere din instalație este aproximativ 0,15~0,20 MPa (consultați „9.4 Conductele de apă/Verificări ale volumului apei și pre-presiunii vasului de expansiune”).

Simptomul 5: Scurgere la supapa de eliberare a presiunii apei

CAUZE POSIBILE	ACȚIUNE CORECTIVĂ
leșirea supapei de eliberare a presiunii apei este blocată de murdărie.	<p>Verificați funcționarea corectă a supapei de eliberare a presiunii prin rotirea butonului roșu de pe supapă în sens antiorar:</p> <ul style="list-style-type: none"> • Dacă nu auziți un clic, contactați distribuitorul local. • În cazul în care apa continuă să se scurgă din unitate, închideți mai întâi supapele de la admisia și evacuarea apei și apoi contactați-vă distribuitorul local.

Simptomul 6: Capacitate deficitară de încălzire a spațiului la temperaturi exterioare scăzute

CAUZE POSIBILE	ACȚIUNE CORECTIVĂ
Încălzitorul de rezervă nu este activat.	<p>Verificați dacă opțiunea „ALTĂ SURSĂ DE ÎNC./ÎNCĂLZITOR DE REZERVĂ” este activată; consultați secțiunea „10.7 Setări locale”. Verificați dacă protecția termică a încălzitorului de rezervă a fost activată sau nu (consultați „Piese de control pentru încălzitorul de rezervă (IBH)”). Verificați dacă încălzitorul auxiliar funcționează; încălzitorul de rezervă și încălzitorul auxiliar nu pot funcționa simultan.</p>
O capacitate prea mare a pompei de căldură este utilizată pentru încălzirea apei calde menajere (se aplică numai instalațiilor cu rezervor de apă caldă menajeră).	<p>Verificați dacă „t_DHWHP_MAX” și „t_DHWHP_RESTRICT” sunt configurate corespunzător:</p> <ul style="list-style-type: none"> • Asigurați-vă că „PRIORITATEA ACM” este dezactivată în interfața cu utilizatorul. • Activați „T4_TBH_ON” în interfața cu utilizatorul/PT. SERVICE pentru a activa încălzitorul auxiliar pentru încălzirea apei menajere.

Simptomul 7: Modul de încălzire nu se poate schimba imediat în modul ACM

CAUZE POSIBILE	ACȚIUNE CORECTIVĂ
Volumul rezervorului este prea mic, iar sonda de temperatură a apei nu este la suficientă înălțime	<ul style="list-style-type: none"> • Setati „dT1S5” la 20°C și „t_DHWHP_RESTRICT” la valoarea minimă. • Setati dT1SH la 2 °C. • Activați TBH, care trebuie să fie controlat de unitatea exterioară. • Dacă AHS (boilerul) este disponibil, porniți mai întâi boilerul; dacă cerința pentru pornirea pompei de căldură este îndeplinită, pompa de căldură se va porni. • Dacă nici TBH și nici AHS nu este disponibil, încercați să schimbați poziția sondei T5.

Simptomul 8: Modul ACM nu se poate comuta imediat în modul Încălzire

CAUZE POSIBILE	ACȚIUNE CORECTIVĂ
Schimbătorul de căldură pentru încălzirea spațiului nu este suficient de mare	<ul style="list-style-type: none"> • Setează „t_DHWHP_MAX” la valoarea minimă; valoarea sugerată este 60 min. • Dacă pompa circulantă din afara unității nu este controlată de unitate, încercați să o conectați la unitate. • Adăugați o vană cu 3 căi la intrarea bobinei pentru a asigura un debit suficient de apă.
Sarcina de încălzire a spațiului este mică.	Normal, nu este nevoie de încălzire.
Funcția anti-legionella este activată, dar fără TBH	<ul style="list-style-type: none"> • Dezactivați funcția anti-legionella • adăugați TBH sau AHS pentru modul ACM
Porniți manual funcția APĂ RAPID; după ce apa caldă îndeplinește cerințele, pompa de căldură nu trece în modul de aer condiționat în momentul în care aerul condiționat este solicitat	Dezactivați manual funcția APĂ RAPID
Când temperatura ambiantă este scăzută, apa caldă nu este suficientă și AHS nu este acționat sau este acționat târziu	<ul style="list-style-type: none"> • Setează „T4DHWMIN”; valoarea sugerată este ≥ -5 °C • Setează „T4_TBH_ON”; valoarea sugerată este ≥ 5 °C
Prioritate mod ACM	Dacă un AHS sau IBH este conectat la unitate, atunci când unitatea exterioară s-a defectat, unitatea interioară va funcționa în modul ACM până când temperatura apei ajunge la temperatura setată înainte de a trece la modul de încălzire.

Simptomul 9: În modul ACM, pompa de căldură se oprește, dar valoarea de referință nu a fost atinsă, spațiul necesită încălzire, dar unitatea rămâne în modul ACM

CAUZE POSIBILE	ACȚIUNE CORECTIVĂ
Suprafața bobinei din rezervor nu este suficient de mare	Aceeași soluție pentru simptomul 7
TBH sau AHS nu sunt disponibile	Pompa de căldură va rămâne în modul ACM până când se atinge „t_DH-WHP_MAX” sau valoarea de referință. Adăugați TBH sau AHS pentru modul ACM; TBH și AHS trebuie controlate de unitate.

13.3 Parametri de funcționare

Acest meniu este destinat instalatorului sau inginerului de service care examinează parametrii de funcționare.

- În pagina principală, accesați „MENIU” > „PARAMETRI FUNCTION.”.
- Apăsăți „OK”. Există nouă pagini pentru parametrii de funcționare, după cum urmează. Apăsăți „▼”, „▲” pentru a derula.

PARAMETRI FUNCTION.	#01
NR. UNIT. ONLINE	1
MOD FUNCT.	RAC.
STARE SV1	ON
STARE SV2	OFF
STARE SV3	OFF
PUMP-I	ON
ADRESĂ	1/9

PARAMETRI FUNCTION.	#01
POMPA-O	OFF
POMPA-C	OFF
POMPA-S	OFF
POMPA-D	OFF
ÎNC. REZ. CONDUCTE	OFF
ÎNC. REZ. BOILER	ON
ADRESĂ	2/9

PARAMETRI FUNCTION.	#01
BOIL. GAZ	OFF
T1 TEMP APA IESIRE TUR	35°C
DEBIT APĂ	1,72 m ³ /h
CAPACIT. POMPĂ CĂLD.	11,52 kW
CONSUM PUTERE	1000 kWh
TEMP. CAM. Ta	25°C
ADRESĂ	3/9

PARAMETRI FUNCTION.	#01
T5 TEMP. BOILER ACM	53°C
Tw2 TEMP APA CIRC2 (AUX)	35°C
TIS' C1 TEMP. CURBEI CLIMATICE	35°C
TIS2' C2 TEMP. CURBEI CLIMATICE	35°C
TW_O TEMP. APA IESIRE SCH	35°C
TW_I TEMP. APA INTR. SCH	30°C
ADRESĂ	4/9

PARAMETRI FUNCTION.	#01
Tbtu REZ.TAMPON_TEMP. RIDICATĂ	35°C
TbtI REZ.TAMPON_TEMP. JOASĂ	35°C
SOFTWARE IDU	01-09-2019V01
ADRESĂ	5/9

PARAMETRI FUNCTION.	#01
MODEL ODU	6 kW
CURRENT COMP.	12 A
FRECV. COMP.	24 Hz
TIMP FUNC COM	54 MIN
TMP TOT. FCT. COMP.	1000 ore
SUPAPA DE EXP.	200P
ADRESĂ	6/9

PARAMETRI FUNCTION.	#01
VIT VENT	600 RPM
FRECVENTA TINTA IDU	46 Hz
TIP DE FREC. LIMITA	5
TENSIUNE ALIM.	230 V
TENS GEN CURENT CONT.	420 V
CURENT GEN CURENT CON	18 A
ADRESĂ	7/9

PARAMETRI FUNCTION.	#01
TW_O TEMP. APA IESIRE SCH	35°C
TW_I TEMP. APA INTR. SCH	30°C
T2 FREON IEȘIRE SCH.	35°C
T2B FREON INTR. SCH.	35°C
Th TEMP. ASPIR. COMP.	5°C
Th TEMP. DESC. COMP.	75°C
ADRESĂ	8/9

PARAMETRI FUNCTION.	#01
T3 TEMP. SCHIMBĂTOR EXT.	5°C
T4 TEMP. AER EXT.	5°C
TEMP. MODUL TF	55°C
P1 PRESIUNE COMP.	2300 kPa
SOFTWARE ODU	01-09-2018V01
SOFTWARE HMI	01-09-2018V01
ADRESĂ	9/9

NOTĂ

Parametrul consumului de energie este pregătit. Dacă parametrul nu este activat în sistem, parametrul va afișa „--”
Capacitatea pompei de căldură este doar pentru referință, nu este utilizată pentru a evalua capacitatea unității. Precizia senzorului este $\pm 1^\circ\text{C}$.
Parametrii debitului sunt calculați în funcție de parametrii de funcționare ai pompei; abaterea este diferită la debite diferite, abaterea maximă fiind 25%.

13.4 Coduri de eroare

Când un dispozitiv de siguranță este activat, pe interfața cu utilizatorul va fi afișat un cod de eroare.

O listă cu toate erorile și acțiunile corective se găsește în tabelul de mai jos.

Resetați siguranța prin oprirea și repornirea unității.

În cazul în care această procedură pentru resetarea siguranței nu are succes, contactați distribuitorul local.

COD EROARE	DEFECȚIUNE SAU PROTECȚIE	CAUZA DEFECȚIUNII ȘI ACȚIUNE CORECTIVĂ
E0	Debit apă (E8 afișat de 3 ori)	<ol style="list-style-type: none"> 1. Circuitul firului este scurtcircuitat sau deschis. Reconectați firul corect. 2. Debitul de apă este prea scăzut. 3. Comutatorul debitului de apă este defect, comutatorul se deschide sau închide continuu; schimbați comutatorul de debit al apei.
E1	Pierdere de fază sau firele de masă și sub tensiune sunt conectate invers.	<ol style="list-style-type: none"> 1. Verificați cablurile de alimentare, care trebuie să fie conectate stabil, pentru a evita pierderea de fază. 2. Verificați secvența cablurilor de alimentare, schimbați oricare două secvențe de cabluri din cele trei cabluri de alimentare.
E2	Defect de comunicare între telecomandă și placa de control principală a modulului hidraulic	<ol style="list-style-type: none"> 1. Firul între telecomanda cablată și unitate nu este conectat; conectați-l. 2. Secvența firului de comunicare nu este corectă. Reconectați firul în secvența corectă. 3. Dacă există un câmp magnetic mare sau o interferență de mare putere, cum ar fi ascensoare, transformatoare de putere mari etc. 4. Adăugați o barieră pentru a proteja unitatea sau mutați unitatea în alt loc.
E3	Defecțiune a senzorului temp. apei de ieșire finale (T1).	<ol style="list-style-type: none"> 1. Verificați rezistența senzorului 2. Conectorul senzorului T1 este slăbit. Strângeți-l. 3. Conectorul senzorului T1 este umed sau există apă. Scoateți apa, uscați conectorul. Adăugați adeziv impermeabil. 4. Defecțiune a senzorului T1, schimbați cu un nou senzor.
E4	Defecțiune a senzorului de temperatură a rezervorului de apă (T5).	<ol style="list-style-type: none"> 1. Verificați rezistența senzorului 2. Conectorul senzorului T5 este slăbit. Strângeți-l. 3. Conectorul senzorului T5 este umed sau există apă. Scoateți apa, uscați conectorul. Adăugați adeziv impermeabil 4. Defecțiune a senzorului T5, schimbați cu un nou senzor.

COD EROARE	DEFECȚIUNE SAU PROTECȚIE	CAUZA DEFECȚIUNII ȘI ACȚIUNE CORECTIVĂ
<i>E5</i>	Defecțiune a senzorului temperaturii agentului frigorific de la ieșirea condensatorului (T3).	<ol style="list-style-type: none"> 1. Verificați rezistența senzorului 2. Conectorul senzorului T3 este slăbit. Strângeți-l. 3. Conectorul senzorului T3 este umed sau există apă. Scoateți apa, uscați conectorul. Adăugați adeziv impermeabil 4. Defecțiune a senzorului T3, schimbați cu un nou senzor.
<i>E6</i>	Defecțiune a senzorului temperaturii ambiante (T4).	<ol style="list-style-type: none"> 1. Verificați rezistența senzorului 2. Conectorul senzorului T4 este slăbit. Strângeți-l. 3. Conectorul senzorului T4 este umed sau există apă. Scoateți apa, uscați conectorul. Adăugați adeziv impermeabil 4. Defecțiune a senzorului T4, schimbați cu un nou senzor.
<i>E7</i>	Defecțiune a senzorului de temperatură din partea superioară a rezervorului de echilibrare (Tbt1).	<ol style="list-style-type: none"> 1. Verificați rezistența senzorului. 2. Conectorul senzorului Tbt1 este slăbit, strângeți-l. 3. Conectorul senzorului Tbt1 este umed sau există apă. Scoateți apa, uscați conectorul, adăugați adeziv impermeabil". 4. Defecțiune a senzorului Tbt1, schimbați cu un nou senzor.
<i>E8</i>	Problemă cu debitul de apă.	<p>Verificați dacă toate supapele de închidere ale circuitului de apă sunt complet deschise.</p> <ol style="list-style-type: none"> 1. Verificați dacă filtrul de apă necesită curățare. 2. Consultați secțiunea „9.5 Adăugarea apei” 3. Asigurați-vă că nu există aer în sistem (purjați aerul). 4. Verificați pe manometru dacă apa are presiune suficientă. Presiunea apei trebuie să fie > 1 bar. 5. Verificați dacă pompa rulează la cea mai mare turație. 6. Asigurați-vă că vasul de expansiune nu este spart. 7. Verificați dacă rezistența în circuitul apei nu este prea mare pentru pompă (consultați „Setarea turației pompei”). 8. Dacă această eroare apare la funcționarea pentru degivrare (în timpul încălzirii spațiului sau a apei menajere), asigurați-vă că sursa de alimentare a încălzitorului de rezervă este conectată corect și că siguranțele nu sunt arse. 9. Verificați dacă siguranța pompei și siguranța PCB nu sunt arse.
<i>E9</i>	Defecțiune a senzorului de temperatură de la partea de absorbție a compresorului (Th).	<ol style="list-style-type: none"> 1. Verificați rezistența senzorului. 2. Conectorul senzorului Th este slăbit. Strângeți-l. 3. Conectorul senzorului Th este umed sau există apă. Scoateți apa, uscați conectorul. Adăugați adeziv impermeabil 4. Defecțiune a senzorului Th, schimbați cu un nou senzor.
<i>EA</i>	Defecțiune a senzorului de temperatură de la evacuarea compresorului (Tp).	<ol style="list-style-type: none"> 1. Verificați rezistența senzorului. 2. Conectorul senzorului Tp este slăbit. Strângeți-l. 3. Conectorul senzorului Tp este umed sau există apă. Scoateți apa, uscați conectorul. Adăugați adeziv impermeabil 4. Defecțiune a senzorului Tp, schimbați cu un nou senzor.
<i>Eb</i>	Defecțiune a senzorului temperaturii panoului solar (Tsolar).	<ol style="list-style-type: none"> 1. Verificați rezistența senzorului. 2. Conectorul senzorului Tsolar este slăbit, strângeți-l. 3. Conectorul senzorului Tsolar este umed sau există apă. Scoateți apa, uscați conectorul, adăugați adeziv impermeabil. 4. Defecțiune a senzorului Tsolar, schimbați cu un nou senzor.

COD EROARE	DEFECȚIUNE SAU PROTECȚIE	CAUZA DEFECȚIUNII ȘI ACȚIUNE CORECTIVĂ
<i>EC</i>	Defecțiune a senzorului de temperatură din partea inferioară a rezervorului de echilibrare (Tbt2)	<ol style="list-style-type: none"> 1. Verificați rezistența senzorului. 2. Conectorul senzorului Tbt12 este slăbit, strângeți-l. 3. Conectorul senzorului Tbt2 este umed sau există apă. Scoateți apa, uscați conectorul, adăugați adeziv de impermeabil. 4. Defecțiune a senzorului Tbt2, schimbați cu un nou senzor.
<i>Ed</i>	Defecțiune a senzorului de temperatură de la admisia apei în schimbătorul de căldură în plăci (Tw_in).	<ol style="list-style-type: none"> 1. Verificați rezistența senzorului. 2. Conectorul senzorului Tw_in este slăbit. Strângeți-l. 3. Conectorul senzorului Tw_in este umed sau există apă. Scoateți apa, uscați conectorul. Adăugați adeziv impermeabil 4. Defecțiune a senzorului Tw_in, schimbați cu un nou senzor.
<i>EE</i>	Defecțiune a cipului EEPROM al modulului hidraulic de pe placa de control principală.	<ol style="list-style-type: none"> 1. Parametrul EEPROM prezintă o eroare, rescrieți datele EEPROM. 2. Cipul EEPROM este defect, schimbați cu un nou cip EEPROM. 3. Placa de control principală a modulului hidraulic este defectă, schimbați cu o nouă PCB.
<i>bH</i>	Eroare PCB PED	<ol style="list-style-type: none"> 1. După 5 minute de la oprirea alimentării, reporniți și observați dacă se poate recupera; 2. Dacă nu se poate restabili, înlocuiți placa de siguranță PED, reporniți și observați dacă se poate restabili; 3. Dacă nu se poate recupera, placa modulului IPM trebuie înlocuită.
<i>E7</i>	Protecția la temperatură înaltă a modulului inverter	<ol style="list-style-type: none"> 1. Tensiunea de alimentare a unității este scăzută, creșteți tensiunea de alimentare la intervalul necesar. 2. Spațiul dintre unități este prea îngust pentru schimbul de căldură. Măriți spațiul dintre unități. 3. Schimbătorul de căldură este murdar sau ceva îl blochează. Curățați schimbătorul de căldură sau îndepărtați obstrucția. 4. Ventilatorul nu funcționează. Motorul ventilatorului sau ventilatorul este defect, schimbați cu un nou motor sau ventilator. 5. Debitul de apă este scăzut, există aer în sistem sau înălțimea de cădere a pompei nu este suficientă. Eliberați aerul și reselectați pompa. 6. Senzorul de temp. de la evacuarea apei este slăbit sau defect, strângeți-l sau schimbați cu unul nou.
<i>F1</i>	Protecția la joasă tensiune a magistralei de c.c.	<ol style="list-style-type: none"> 1. Verificați sursa de alimentare. 2. Verificați dacă alimentarea și LED-ul sunt OK și dacă tensiunea este 380 V; problema apare de obicei de la placa principală. Dacă LED-ul este stins, decuplați sursa de alimentare, verificați tranzistorul IGBT și dioxizii; dacă tensiunea nu este corectă, placa inverterului este deteriorată, schimbați-o. 3. Dacă IGBT este OK, înseamnă că placa inverterului este OK, dar puntea redresoare de alimentare nu este în regulă, verificați-o. (Aceași metodă ca pentru IGBT: decuplați -a-li-men-ta-rea, verificați dacă dioxizii prezintă semne de deteriorare). 4. De obicei, dacă există F1 la pornirea compresorului, motivul probabil este placa principală. Dacă există F1 la pornirea ventilatorului, poate fi din cauza plăcii inverterului.

COD EROARE	DEFECȚIUNE SAU PROTECȚIE	CAUZA DEFECȚIUNII ȘI ACȚIUNE CORECTIVĂ
<i>H0</i>	Problemă de comunicare între placa de control principală a modului hidraulic și PCB B de pe placa de control principală.	<ol style="list-style-type: none"> 1. Firul nu se conectează între PCB B de pe placa de control principală și placa de control principală a unității interioare. Conectați firul. 2. Dacă există un câmp magnetic mare sau o interferență de mare putere, cum ar fi ascensoare, transformatoare de putere mari etc., adăugați o barieră pentru a proteja unitatea sau mutați unitatea în alt loc.
<i>H1</i>	Problemă de comunicare între placa PCB A din modulul inverter și PCB B din placa de control principală.	<ol style="list-style-type: none"> 1. Dacă există alimentare conectată la PCB și placa condusă. Verificați dacă indicatorul luminos PCB al modulului inverterului este aprins sau stins. Dacă lumina este stinsă, reconectați cablul de alimentare. 2. Dacă lumina este aprinsă, verificați conexiunea firului între placa PCB a modulului inverter și placa PCB de control principală; dacă firul este slăbit sau rupt, reconectați firul sau schimbați cu un fir nou. 3. Înlocuiți cu o nouă placă PCB principală și o placă secundară pe rând.
<i>H2</i>	Defecțiune a senzorului de temperatură (T2) de la ieșirea agentului frigorific din schimbătorul de căldură în plăci (conductă de lichid).	<ol style="list-style-type: none"> 1. Verificați rezistența senzorului 2. Conectorul senzorului T2 este slăbit. Strângeți-l. 3. Conectorul senzorului T2 este umed sau există apă. Scoateți apa, uscați conectorul. Adăugați adeziv impermeabil 4. Defecțiune a senzorului T2, schimbați cu un nou senzor.
<i>H3</i>	Defecțiune a senzorului de temperatură (T2B) de la ieșirea agentului frigorific din schimbătorul de căldură în plăci (conductă de gaz)	<ol style="list-style-type: none"> 1. Verificați rezistența senzorului 2. Conectorul senzorului T2B este slăbit. Strângeți-l. 3. Conectorul senzorului T2B este umed sau există apă. Scoateți apa, uscați conectorul. Adăugați adeziv impermeabil 4. Defecțiune a senzorului T2B, schimbați cu un nou senzor.
<i>H4</i>	Protecție P6 de trei ori	La fel cu P6
<i>H5</i>	Defecțiune a senzorului de temperatură al camerei (Ta)	<ol style="list-style-type: none"> 1. Verificați rezistența senzorului 2. Senzorul Ta se află în interfață; 3. Defecțiune a senzorului Ta; schimbați cu un senzor nou sau cu o nouă interfață, sau resetați Ta, conectați un nou Ta de la placa PCB a unității interioare
<i>H6</i>	Defecțiune motor ventilator c.c.	<ol style="list-style-type: none"> 1. Vânt puternic sau taifun către ventilator, făcând ventilatorul să ruleze în direcția opusă. Schimbați direcția unității sau adăpostiți-o pentru a evita taifunul sub ventilator. 2. Motorul ventilatorului este defect, schimbați cu un nou motor de ventilator.
<i>H7</i>	Defecțiune a protecției la tensiune a circuitului principal.	<ol style="list-style-type: none"> 1. Dacă admisia la sursa de alimentare se află în intervalul disponibil. 2. Oprii și porniți de mai multe ori rapid în scurt timp. Mențineți unitatea oprită mai mult de 3 minute, apoi porniți-o. 3. Parte defectă a circuitului plăcii de control principale. Înlocuiți cu un nou PCB principal.
<i>H8</i>	Defecțiune a senzorului de presiune.	<ol style="list-style-type: none"> 1. Conectorul senzorului de presiune este slăbit, strângeți-l. 2. Defecțiune a senzorului de presiune, schimbați cu un nou senzor.

COD EROARE	DEFECȚIUNE SAU PROTECȚIE	CAUZA DEFECȚIUNII ȘI ACȚIUNE CORECTIVĂ
<i>H9</i>	Defecțiune a senzorului de temperatură a apei pe tur în zona 2 (Tw2).	<ol style="list-style-type: none"> 1. Verificați rezistența senzorului. 2. Conectorul senzorului Tw2 este slăbit. Strângeți-l. 3. Conectorul senzorului Tw2 este umed sau există apă. Scoateți apa, uscați conectorul. Adăugați adeziv impermeabil 4. Defecțiune a senzorului TW2, schimbați cu un nou senzor.
<i>HA</i>	Defecțiune a senzorului de temperatură (TW_out) de la ieșirea apei din schimbătorul de căldură în plăci.	<ol style="list-style-type: none"> 1. Verificați rezistența senzorului. 2. Conectorul senzorului TW_out este slăbit. Strângeți-l. 3. Conectorul senzorului TW_out este umed sau există apă. Scoateți apa, uscați conectorul. Adăugați adeziv impermeabil 4. Defecțiune a senzorului TW_out, schimbați cu un nou senzor.
<i>Hb</i>	De trei ori protecția „PP” și Tw_out < 7 °C	La fel ca „PP”.
<i>Hd</i>	Problemă de comunicare între unitatea principală și cea secundară (în paralel)	<ol style="list-style-type: none"> 1. Codul de adresă lipsește sau setare duplicată a codului de adresă; resetați codul adresei; 2. Firul conectat este greșit, reconectați firul; 3. Verificați dacă siguranța plăcii principale este deteriorată; 4. Adăugați un fir potrivit de rețea între porturile H1 și H2 la borna sistemului de comunicații; 5. Acționați SW9 în poziția „pornit” pe unitatea principală
<i>HE</i>	Problemă de comunicare între placa de control principală a modului hidraulic și Ta/placa PCB de transfer a termostatu-lui de cameră.	<ol style="list-style-type: none"> 1. placa de colectare a temperaturii este setată corect, dar nu este conectată. 2. firul de racordare a plăcii de colectare a temperaturii nu este conectat, verificați linia și îmbinarea 3. Placa de temperatură este deteriorată, înlocuiți-o
<i>HF</i>	Defecțiune a cipului EEPROM al plăcii modului inverter	<ol style="list-style-type: none"> 1. Parametrul EEPROM prezintă o eroare, rescrieți datele EEPROM. 2. Cipul EEPROM este defect, schimbați cu un nou cip EEPROM. 3. PCB-ul principal este defect, schimbați cu un nou PCB.
<i>HH</i>	H6 afișat de 10 ori în 120 de minute.	Consultați H6
<i>HP</i>	Protecția la joasă presiune (Pe < 0,6) s-a declanșat de 3 ori într-o oră în modul de răcire	Consultați P0
<i>P0</i>	Protecție la presiune scăzută	<ol style="list-style-type: none"> 1. Sistemului îi lipsește din volumul de agent frigorific. Încărcați agentul frigorific în volumul potrivit. 2. În modul de încălzire sau ACM, schimbătorul de căldură este murdar sau ceva îl blochează la suprafață. Curățați schimbătorul de căldură sau îndepărtați obstrucția. 3. Debitul de apă este redus în modul de răcire. 4. Supapa de expansiune electrică este blocată sau conectorul de înfășurare este slăbit. Ciocăniți ușor de mai multe ori corpul supapei și conectați/deconectați conectorul de câteva ori pentru a vă asigura că supapa funcționează corect. Instalați înfășurarea în locația potrivită.

COD EROARE	DEFECȚIUNE SAU PROTECȚIE	CAUZA DEFECȚIUNII ȘI ACȚIUNE CORECTIVĂ
<i>P1</i>	Protecție la presiune ridicată	<p>Mod de încălzire, mod ACM:</p> <ol style="list-style-type: none"> 1. Debitul de apă este scăzut; temperatura apei este ridicată, este posibil să existe aer în sistemul de apă. Eliberați aerul. 2. Presiunea apei este mai mică de 0,1 Mpa, încărcăți apă pentru a coborî presiunea în intervalul 0,15~0,2 Mpa. 3. Supraîncărcare cu agent frigorific. Reîncărcați agentul frigorific în volumul potrivit. 4. Supapa de expansiune electrică este blocată sau conectorul de înfășurare este slăbit. Ciocăniți ușor de mai multe ori corpul supapei și conectați/deconectați conectorul de câteva ori pentru a vă asigura că supapa funcționează corect și că ați instalat înfășurarea în locația potrivită Modul ACM: Schimbătorul de căldură pentru rezervorul de apă este mai mic decât volumul necesar 1,7 m² (unitatea de 10-16 kW) sau 1,4 m² (unitatea de 5-9 kW) Modul de răcire: <ol style="list-style-type: none"> 1. Capacul schimbătorului de căldură nu este îndepărtat. Îndepărtați-l. 2. Schimbătorul de căldură este murdar sau ceva îl blochează. Curățați schimbătorul de căldură sau îndepărtați obstrucția.
<i>P3</i>	Protecția compresorului la supracurent.	<ol style="list-style-type: none"> 1. Același motiv ca pentru P1. 2. Tensiunea de alimentare a unității este scăzută, creșteți tensiunea de alimentare la intervalul necesar.
<i>P4</i>	Protecția la temperatură prea mare la descărcarea compresorului	<ol style="list-style-type: none"> 1. Același motiv ca pentru P1. 2. Sistemului îi lipsește din volumul de agent frigorific. Încărcați agentul frigorific în volumul potrivit. 3. Senzorul de temperatură Tw_out este slăbit Strângeți-l. 4. Senzorul de temperatură T1 este slăbit. Strângeți-l. 5. Senzorul de temperatură T5 este slăbit. Strângeți-l.
<i>P5</i>	Protecția la diferența ridicată de temperatură între intrarea apei și ieșirea apei din schimbătorul de căldură în plăci.	<ol style="list-style-type: none"> 1. Verificați dacă toate supapele de închidere ale circuitului de apă sunt complet deschise. 2. Verificați dacă filtrul de apă necesită curățare. 3. Consultați secțiunea „9.5 Adăugarea apei” 4. Asigurați-vă că nu există aer în sistem (purjați aerul). 5. Verificați pe manometru dacă apa are presiune suficientă. Presiunea apei trebuie să fie > 1 bar (apa este rece). 6. Verificați dacă pompa rulează la cea mai mare turație. 7. Asigurați-vă că vasul de expansiune nu este spart. 8. Verificați dacă rezistența în circuitul apei nu este prea mare pentru pompă. (consultați „10.6 Setarea turației pompei”).

COD EROARE	DEFECȚIUNE SAU PROTECȚIE	CAUZA DEFECȚIUNII ȘI ACȚIUNE CORECTIVĂ
<i>P6</i>	Protecția modului inverter	<ol style="list-style-type: none"> 1. Tensiunea de alimentare a unității este scăzută, creșteți tensiunea de alimentare la intervalul necesar. 2. Spațiul dintre unități este prea îngust pentru schimbul de căldură. Măriți spațiul dintre unități. 3. Schimbătorul de căldură este murdar sau ceva îl blochează. Curățați schimbătorul de căldură sau îndepărtați obstrucția. 4. Ventilatorul nu funcționează. Motorul ventilatorului sau ventilatorul este defect, schimbați cu un nou motor sau ventilator. 5. Supraîncărcare cu agent frigorific. Reîncărcați agentul frigorific în volumul potrivit. 6. Debitul de apă este scăzut, există aer în sistem sau înălțimea de cădere a pompei nu este suficientă. Eliberați aerul și reselecți pompa. 7. Senzorul de temp. de la evacuarea apei este slăbit sau defect, strângeți-l sau schimbați cu unul nou. 8. Schimbătorul de căldură pentru rezervorul de apă este mai mic decât necesar pentru unitatea de 10-16 kW (1,7 m²) sau de 5-9 kW (1,4 m²). 9. Firele sau șuruburile modului sunt slăbite. Reconectați firele și șuruburile. Adezivul termic conductiv este uscat sau picură. Adăugați adeziv conductiv termic. 10. Conexiunea firelor este slăbită sau firele s-au desprins. Reconectați firele. 11. Placa de acționare este defectă, înlocuiți cu una nouă. 12. Dacă deja ați confirmat că sistemul de control nu are nicio problemă, atunci compresorul este defect, înlocuiți cu un nou compresor.
<i>Pb</i>	Protecție în modul anti-îngheț	Unitatea va reveni automat la funcționarea normală.
<i>Pd</i>	Protecția la temperatură ridicată a agentului frigorific de la ieșirea condensatorului.	<ol style="list-style-type: none"> 1. Capacul schimbătorului de căldură nu este îndepărtat. Îndepărtați-l. 2. Schimbătorul de căldură este murdar sau ceva îl blochează. Curățați schimbătorul de căldură sau îndepărtați obstrucția. 3. Nu există suficient spațiu în jurul unității pentru schimbul de căldură. 4. Motorul ventilatorului este defect, înlocuiți-l cu unul nou.
<i>PP</i>	Temperatura la admisia apei este mai mare decât cea de la ieșirea apei în modul de încălzire	<ol style="list-style-type: none"> 1. Verificați rezistența senzorului. 2. Conectorul cablului senzorului de la admisia/ieșirea apei este slăbit. Strângeți-l. 3. Senzorul de la admisia/ieșirea apei (TW_in/TW_out) este defect, schimbați-l cu unul nou. 4. Vana cu patru căi este blocată. Reporniți unitatea pentru a permite vanei să schimbe direcția. 5. Vana cu patru căi este defectă, schimbați-o cu una nouă.

COD EROARE	DEFECȚIUNE SAU PROTECȚIE	CAUZA DEFECȚIUNII ȘI ACȚIUNE CORECTIVĂ
<i>L0</i>	Defecțiune a modului inverterului compresorului c.c.	<ol style="list-style-type: none"> 1. Verificați presiunea sistemului pompei de căldură; 2. Verificați rezistența de fază a compresorului; 3. Verificați secvența de conectare a liniilor de alimentare U, V, W între placa inverterului și compresor; 4. Verificați conexiunea liniilor de alimentare L1, L2, L3 între placa inverterului și placa de filtrare; 5. Verificați placa inverterului.
<i>L1</i>	Protecția la joasă tensiune a magistralei de c.c. (de la modulul inverter mai ales când funcționează compresorul)	
<i>L2</i>	Protecția la înaltă tensiune a magistralei c.c. de la driverul c.c.	
<i>L4</i>	Defecțiune MCE	
<i>L5</i>	Protecția la viteză zero	
<i>L7</i>	Problemă a secvenței fazelor	
<i>L8</i>	Protecția la variația frecvenței compresorului mai mare de 15 Hz în termen de 1 secundă	
<i>L9</i>	Protecția la frecvența reală a compresorului diferă de frecvența țintă cu peste 15 Hz	

14 SPECIFICAȚII TEHNICE

Unitate	18 kW	22 kW	26 kW	30 kW
Sursa de alimentare	380-415 V 3N ~ 50 Hz			
Intrare nominală	10,6 kW	12,5 kW	13,8 kW	14,5 kW
Curent nominal	16,8 A	19,6 A	21,6 A	22,8 A
Capacitate nominală	Consultați datele tehnice			
Dimensiuni (W×H×D) [mm]	1129x1558x528			
Ambalare (W×H×D) [mm]	1220x1735x565			
Schimbător de căldură	Schimbător de căldură în plăci			
Încălzitor electric	/			
Volumul intern de apă	3,5 l			
Supapă de siguranță	0,3 MPa			
Plasă de filtrare	60			
Debit min. de apă (comutator de debit)	27 l/min.			
Pompă				
Tip	Pompa cu viteză fixă			
Înălțime max. de cădere	12 m			
Putere absorbită	262 W			
Vas de expansiune				
Volum	8 l			
Presiunea max. de operare	1,0 MPa			
Presiunea înainte de încărcare	0,1 MPa			
Greutate				
Greutate netă	177 kg			
Greutate brută	206 kg			
Conexiuni				
Admisie/evacuare apă	5/4 BSP			
Interval de operare - partea apei				
mod încălzire	+5 ~ +60°C			
mod răcire	+5 ~ +25°C			
Interval de operare - partea aerului				
mod încălzire	-25 ~ +35°C			
mod răcire	-5 ~ +46°C			
Apă caldă menajeră	-25 ~ +43°C			

15 INFORMAȚII PRIVIND DESERVIREA

1) Verificări ale zonei

Înainte de începerea lucrărilor la sistemele care conțin agenți frigorifici inflamabili, sunt necesare verificări de siguranță pentru a vă asigura că riscul de aprindere este redus la minimum. Pentru repararea sistemului frigorific, trebuie luate în considerare următoarele precauții înainte de efectuarea lucrărilor.

2) Procedura de lucru

Lucrările se efectuează în cadrul unei proceduri controlate, astfel încât să se reducă la minimum riscul prezenței de gaze sau vapori inflamabili în timpul lucrărilor.

3) Zona generală de lucru

Întreg personalul de întreținere și celelalte persoane care lucrează în zona respectivă vor beneficia de instruire cu privire la natura lucrărilor desfășurate. Se va evita munca în spații înguste. Zona din jurul spațiului de lucru va fi delimitată. Asigurați-vă că zona a fost securizată prin controlul materialelor inflamabile.

4) Verificarea prezenței agentului frigorific

Zona trebuie verificată cu un detector de agent frigorific adecvat înainte și în timpul lucrului, pentru a vă asigura că tehnicianul este conștient de atmosferele potențial inflamabile. Asigurați-vă că echipamentul de detectare a scurgerilor utilizat este potrivit pentru agenți frigorifici inflamabili, anume, nu produce scânteii, este sigilat corespunzător sau sigur intrinsec.

5) Prezența stingătorului

În cazul în care se efectuează lucrări la cald pe echipamentul de refrigerare sau orice piese asociate, trebuie să fie disponibil echipament adecvat de stingere a incendiilor. Păstrați un stingător cu pulbere uscată sau cu CO₂ adiacent zonei de încărcare.

6) Absența surselor de aprindere

Nicio persoană care efectuează lucrări în legătură cu un sistem de refrigerare, implicând contactul cu orice conducte care conțin sau au conținut un agent frigorific inflamabil nu trebuie să utilizeze surse de aprindere, pentru a evita riscul de incendiu sau explozie. Toate sursele de aprindere posibile, inclusiv fumatul, trebuie să fie păstrate suficient de departe de locul de instalare, reparare, îndepărtare și eliminare, pe timpul în care agent frigorific inflamabil ar putea fi eliberat în mediul înconjurător. Înainte de a desfășura activitatea, zona din jurul echipamentului trebuie verificată pentru a vă asigura că nu există pericole inflamabile sau riscuri de aprindere. Se vor afișa semne care INTERZIC FUMATUL.

7) Zonă aerisită

Asigurați-vă că zona este în exterior sau că este aerisită corespunzător înainte de a accesa sistemul sau de a efectua lucrări la cald. Un anumit nivel de aerisire trebuie să existe în perioada în care sunt efectuate lucrări. Aerisirea trebuie să disperseze în siguranță orice agent frigorific eliberat și, de preferință, să-l expulzeze extern în atmosferă.

8) Verificări la echipamentele frigorifice

În cazul în care sunt schimbate componente electrice, acestea trebuie să fie adecvate scopului și cu specificații corecte. În orice moment, trebuie respectate instrucțiunile de întreținere și de service ale producătorului. În caz de îndoială, consultați departamentul tehnic al producătorului pentru asistență. Următoarele verificări se aplică instalațiilor care utilizează agenți frigorifici inflamabili:

- Volumul încărcării este în concordanță cu dimensiunea camerei în care sunt instalate componentele care conțin agentul frigorific;
- Echipamentele și ieșirile de ventilație funcționează adecvat și nu sunt obstrucționate;
- Dacă se utilizează un circuit de refrigerare indirect, circuitele secundare trebuie verificate pentru prezența agentului frigorific; marcajele echipamentului trebuie să fie vizibile și lizibile.
- Marcajele și semnele care sunt ilizibile vor fi remediate;
- Conducta sau componentele în contact cu agentul frigorific sunt instalate într-o poziție în care este puțin probabil să fie expuse la orice substanță care poate coroda componentele care conțin agent frigorific, cu excepția cazului în care componentele sunt realizate din materiale care sunt inerent rezistente la coroziune sau sunt protejate corespunzător împotriva corodării.

9) Verificări ale dispozitivelor electrice

Repararea și întreținerea componentelor electrice trebuie să includă verificări de siguranță inițiale și proceduri de inspecție a componentelor. În cazul în care există o defecțiune care ar putea compromite siguranța, atunci sursa de alimentare cu energie electrică nu va fi conectată la circuit până când defecțiunea nu este rezolvată în mod satisfăcător. Dacă defecțiunea nu poate fi remediată imediat, dar este necesar să se continue funcționarea, se va utiliza o soluție temporară adecvată. Acest lucru se va raporta proprietarului echipamentului, astfel încât toate părțile să fie informate.

Controalele de siguranță inițiale includ:

- Verificarea descărcării condensatorilor: acest lucru trebuie efectuat într-o manieră sigură pentru a evita posibilitatea apariției de scânteii;
- Asigurarea că nu există componente electrice sub tensiune și cabluri în timpul încărcării, recuperării sau purjării sistemului;
- Existența unei împământări fiabile.

10) Reparații la componente sigilate

a) În timpul reparației componentelor sigilate, toate sursele de alimentare cu energie electrică vor fi deconectate de la echipamentul la care se vor realiza lucrări, înainte de scoaterea capacelor sigilate etc. Dacă este absolut necesară alimentarea electrică a echipamentelor în timpul reparației, atunci o formă permanentă de detectare a scurgerilor trebuie să fie amplasată în punctul cel mai critic, pentru a avertiza asupra unei situații potențial periculoase.

b) O atenție deosebită se acordă următoarelor pentru a vă asigura că prin executarea de lucrări la componente electrice, carcasa nu este modificată astfel încât să fie afectat nivelul de protecție. Aceasta include deteriorarea cablurilor, numărul excesiv de conexiuni, borne care nu sunt realizate conform specificațiilor inițiale, deteriorarea sigiliilor, montarea incorectă a presetupelor etc.

- Asigurați-vă că aparatura este montată în siguranță.
- Asigurați-vă că sigiliile sau materialele de sigilare nu s-au degradat astfel încât să nu mai servească în scopul prevenirii pătrunderii de atmosfere inflamabile. Piese de schimb vor fi în conformitate cu specificațiile producătorului.

NOTĂ

Utilizarea unui sigilant pe bază de silicon poate inhiba eficiența unor tipuri de echipamente de detectare a scurgerilor. Componentele sigure intrinsec nu trebuie izolate înainte de a lucra asupra lor.

11) Repararea componentelor sigure intrinsec

Nu aplicați sarcini inductive sau de capacitanță permanente pe circuit fără a verifica dacă aceasta nu va depăși tensiunea și curentul admis pentru echipamentul utilizat. Componentele sigure intrinsec sunt singurele tipuri la care se poate lucra în timp ce sunt sub tensiune, în prezența unei atmosfere inflamabile. Aparatura de testare trebuie să fie de valorile corecte. Înlocuiți componentele numai cu piese specificate de producător. Alte piese pot duce la aprinderea agentului frigorific în atmosferă în urma unei scurgeri.

12) Cablare

Verificați cablurile, pentru a nu prezenta semne de uzură, coroziune, a nu fi supuse presiunii excesive, vibrațiilor, muchiiilor ascuțite sau altor efecte adverse din mediu. Verificarea trebuie să țină seama și de efectele îmbătrânirii sau vibrațiilor continue din surse precum compresoare sau ventilatoare.

13) Detectarea agenților frigorifici inflamabili

În niciun caz nu se vor folosi surse potențiale de aprindere în căutarea sau detectarea scurgerilor de agent frigorific. Nu se va folosi o torță cu halogen (sau orice alt detector care folosește o flacără deschisă).

14) Metode de detectare a scurgerilor

Următoarele metode de detectare a scurgerilor sunt considerate acceptabile pentru sistemele care conțin agenți frigorifici inflamabili. Se pot utiliza detectoare electronice de scurgeri pentru detectarea agenților frigorifici inflamabili, dar sensibilitatea poate să nu fie adecvată sau să fie necesară recalibrarea. (Echipamentele de detectare vor fi calibrate într-o zonă fără agenți frigorifici.) Asigurați-vă că detectorul nu este o sursă potențială de aprindere și este potrivit pentru agentul frigorific. Echipamentele de detectare a scurgerilor se vor seta la un procent din limita inferioară de inflamabilitate a agentului frigorific, se vor calibra în funcție de agentul frigorific utilizat și se va confirma procentul corespunzător de gaz (maxim 25%). Lichidele de detectare a scurgerilor sunt potrivite pentru utilizarea cu majoritatea agenților frigorifici, dar trebuie evitată utilizarea de detergenți care conțin clor, deoarece clorul poate reacționa cu agentul frigorific și coroda îmbinările conductelor de cupru. În cazul în care se suspectează o scurgere, toate flăcările deschise trebuie eliminate sau stinse. Dacă se constată o scurgere de agent frigorific, care necesită brazare, tot agentul frigorific trebuie recuperat din sistem sau izolat (cu ajutorul unor supape de închidere) într-o parte a sistemului, departe de scurgere. Apoi, azot fără oxigen (OFN) trebuie purjat prin sistem atât înainte cât și în timpul procesului de brazare.

15) Îndepărtarea și evacuarea

La accesarea circuitului de refrigerare pentru a face reparații sau pentru orice alt scop, trebuie utilizate proceduri convenționale. Cu toate acestea, este important să se respecte cele mai bune practici, luând în considerare inflamabilitatea. Se va respecta următoarea procedură:

- Îndepărtați agentul frigorific;
- Purjați circuitul cu gaz inert;
- Evacuați;
- Purjați din nou cu gaz inert;
- Deschideți circuitul prin tăiere sau brazare.

Volumul de agent frigorific va fi recuperat în butelii de recuperare adecvate. Sistemul trebuie spălat cu OFN pentru a face unitatea utilizabilă în siguranță. Este posibil ca acest proces să necesite repetarea de mai multe ori.

Pentru această lucrare nu trebuie utilizat aer comprimat sau oxigen.

Spălarea se realizează prin ruperea vidului în sistem cu OFN și continuarea umplerii până la obținerea presiunii de lucru, apoi aerisirea în atmosferă și, în cele din urmă, revenirea la vid. Procesul se repetă până când nu mai există agent frigorific în sistem.

Când are loc încărcarea finală cu OFN, sistemul trebuie aerisit la presiunea atmosferică pentru a permite realizarea lucrărilor. Această operațiune este absolut vitală dacă se realizează operațiuni de brazare pe conducte. Asigurați-vă că ieșirea pentru pompa de vid nu este închisă la nicio sursă de aprindere și că există ventilație disponibilă.

16) Proceduri de încărcare

Pe lângă procedurile convenționale de încărcare, trebuie respectate următoarele cerințe:

- Evitați contaminarea diferiților agenți frigorifici atunci când utilizați echipamente de încărcare. Furtunurile sau conductele trebuie să fie cât mai scurte pentru a reduce cantitatea de agent frigorific conținut în acestea.
- Buteliile trebuie să fie ținute în poziție verticală.
- Asigurați-vă că sistemul de refrigerare este împământat înainte de a încărca sistemul cu agent frigorific.
- Etichetați sistemul când încărcarea este completă (dacă nu s-a realizat deja acest lucru).

- Evitați supraîncărcarea sistemului de refrigerare.
- Înainte de reîncărcarea sistemului, presiunea din acesta trebuie testată cu OFN. Sistemul va fi testat în ceea ce privește scurgerile la finalizarea încărcării, înainte de punerea în funcțiune. O testare a scurgerilor trebuie efectuată înainte de a părăsi amplasamentul.

17) Dezafectarea

Înainte de a efectua această procedură, este esențial ca tehnicianul să fie complet familiarizat cu echipamentul și cu toate detaliile acestuia.

Bunele practici recomandă ca toți agenții frigorifici să fie recuperați în siguranță. Înainte de realizarea lucrării, se va preleva o probă de ulei și una de agent frigorific, pentru cazul în care este necesară o analiză înainte de reutilizarea agentului frigorific recuperat. Este esențial ca energia electrică să fie disponibilă înainte de începerea sarcinii.

a) Familiarizați-vă cu echipamentul și funcționarea acestuia.

b) Izolați sistemul electric

c) Înainte de a efectua procedura asigurați-vă de următoarele:

- Echipamente de manipulare mecanică sunt disponibile, dacă este necesar, pentru manipularea buteliilor de agent frigorific;
- Toate echipamentele individuale de protecție sunt disponibile și sunt utilizate corect;
- Procesul de recuperare este supravegheat în permanență de o persoană competentă;
- Echipamentele de recuperare și buteliile respectă standardele aplicabile.

d) Pompați instalația de refrigerare, dacă este posibil.

e) Dacă operațiunea cu vid nu este posibilă, utilizați un tub colector astfel încât agentul frigorific să poată fi îndepărtat din diferitele părți ale sistemului.

f) Asigurați-vă că butelia este poziționată bine înainte de a realiza recuperarea.

g) Porniți mașina de recuperare și operați-o în conformitate cu instrucțiunile producătorului.

h) Nu umpleți excesiv buteliile. (Cel mult 80% volum de lichid).

i) Nu depășiți presiunea maximă de lucru a buteliei, chiar și temporar.

j) Când buteliile au fost umplute corect și procesul a fost finalizat, asigurați-vă că buteliile și echipamentele sunt îndepărtate de la fața locului cu promptitudine și că toate supapele de izolare de pe echipament sunt închise.

k) Agentul frigorific recuperat nu trebuie încărcat într-un alt sistem de refrigerare decât dacă a fost curățat și verificat.

18) Etichetare

Echipamentele trebuie să fie etichetate indicând că au fost dezafectate și golite de agent frigorific. Eticheta trebuie să fie datată și semnată. Asigurați-vă că există etichete pe echipament care menționează că echipamentul conține agent frigorific inflamabil.

19) Recuperare

Atunci când scoateți agentul frigorific dintr-un sistem, fie pentru service, fie pentru dezafectare, bunele practici recomandă ca toți agenții frigorifici să fie eliminați în siguranță.

Când transferați agentul frigorific în butelii, asigurați-vă că sunt folosite doar butelii de recuperare corespunzătoare.

Asigurați-vă că este disponibil numărul corect de butelii pentru colectarea încărcăturii totale a sistemului. Toate buteliile care urmează să fie utilizate sunt destinate agentului frigorific recuperat și etichetate pentru acel agent frigorific (anume, butelii speciale pentru recuperarea agentului frigorific). Buteliile trebuie să fie complete, cu supapă de eliberare a presiunii și robinete de închidere asociate, în stare bună de funcționare.

Buteliile goale de recuperare sunt evacuate și, dacă este posibil, răcite înainte de recuperare.

Echipamentul de recuperare trebuie să funcționeze bine, existând instrucțiuni cu privire la echipamentele disponibile și adecvate pentru recuperarea agenților frigorifici inflamabili. În plus, un set de cântare calibrate trebuie să fie disponibil și în bună stare de funcționare.

Furtunurile trebuie să fie complete cu cuplaje de deconectare fără scurgeri și în stare bună. Înainte de a utiliza echipamentul de recuperare, verificați dacă este în stare bună de funcționare, a fost întreținut în mod corespunzător și componentele electrice asociate sunt sigilate pentru a preveni aprinderea în caz de scurgere a agentului frigorific. Dacă aveți îndoieli, consultați producătorul.

Agentul frigorific recuperat va fi returnat furnizorului de agent frigorific în butelia de recuperare corectă, cu nota de transfer de deșeuri relevantă. Nu amestecați agenți frigorifici în unitățile de recuperare și mai ales nu în butelii.

Dacă se elimină compresoare sau uleiuri de compresoare, asigurați-vă că au fost golite la un nivel acceptabil pentru ca agentul frigorific inflamabil să nu rămână în lubrifiant. Procesul de evacuare trebuie să se efectueze înainte de returnarea compresorului la furnizori. Pentru a accelera acest proces, trebuie utilizată numai încălzirea electrică a corpului compresorului. În cazul în care uleiul este evacuat dintr-un sistem, această operațiune trebuie efectuată în siguranță.

20) Transportul, marcarea și depozitarea unităților

Transportul echipamentelor care conțin agenți frigorifici inflamabili Respectarea reglementărilor de transport

Marcarea echipamentelor Respectarea reglementărilor locale

Eliminarea la deșeuri a echipamentelor care conțin agenți frigorifici inflamabili Respectarea reglementărilor naționale

Depozitarea echipamentelor/aparatelor

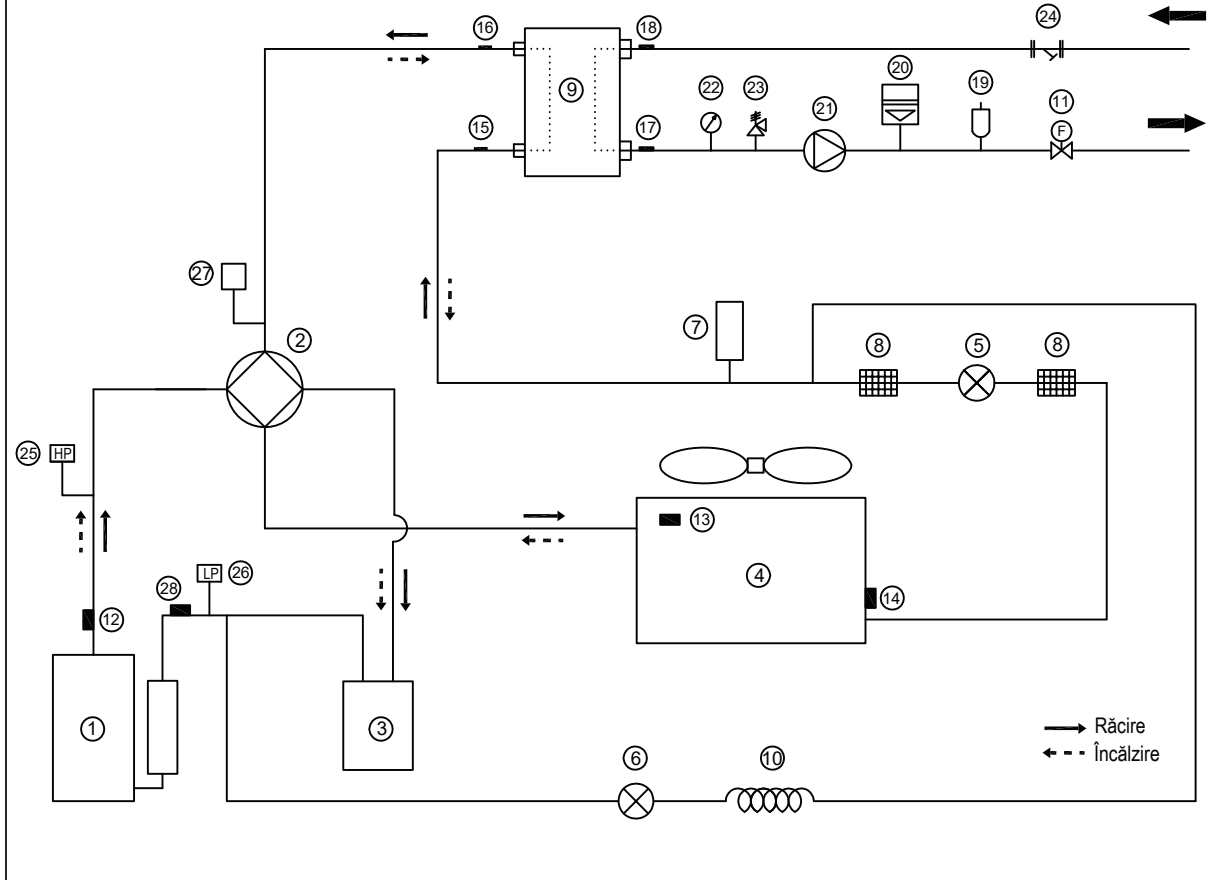
Depozitarea echipamentelor trebuie să fie în conformitate cu instrucțiunile producătorului.

Depozitarea echipamentelor ambalate (nevândute)

Ambalajul de protecție în spațiul de depozitare trebuie să fie astfel încât deteriorarea mecanică a echipamentului din interiorul ambalajului să nu provoace o scurgere a încărcăturii de agent frigorific.

Numărul maxim de echipamente permis a se depozita împreună va fi stabilit de reglementările locale.

ANEXA A: Ciclul agentului frigorific



Articol	Descriere	Articol	Descriere
1	Compresor	15	Senzor de temperatură la admisia agentului frigorific (conductă de lichid)
2	Vană cu 4 căi	16	Senzor de temperatură la evacuarea agentului frigorific (conductă de gaz)
3	Separator gaz-lichid	17	Senzor de temperatură la evacuarea apei
4	Schimbător de căldură pe partea aerului	18	Senzor de temperatură la admisia apei
5	Supapă de expansiune electronică	19	Supapă de purjare a aerului
6	Supapă electromagnetă cu un singur sens	20	Vas de expansiune
7	Rezervor de lichid	21	Pompă de circulație
8	Filtru	22	Manometru
9	Schimbător de căldură pe partea de apă (schimbător de căldură în plăci)	23	Supapă de siguranță
10	Capilar	24	Filtru în formă de Y
11	Comutator de debit	25	Comutator de înaltă presiune
12	Senzor temperatură evacuare	26	Comutator de joasă presiune
13	Senzor pentru temperatura exterioară	27	Supapă de presiune
14	Senzor de evaporare la încălzire (senzor de condensator la răcire)	28	Senzor temperatură aspirație

NOTĂ

A series of horizontal dotted lines for writing.

NOTĂ

A series of horizontal dotted lines for writing.

16125300002403 V.C



ES+FR+IT+PT



PL+TR+RU+RO



DE+NL

