



**SCHEDA TECNICA – TECHNICAL DATA**  
**ELETTROPOMPA AUTOADESCANTE PER PISCINA**  
**SELF-PRIMING PUMPS FOR SWIMMING POOLS**

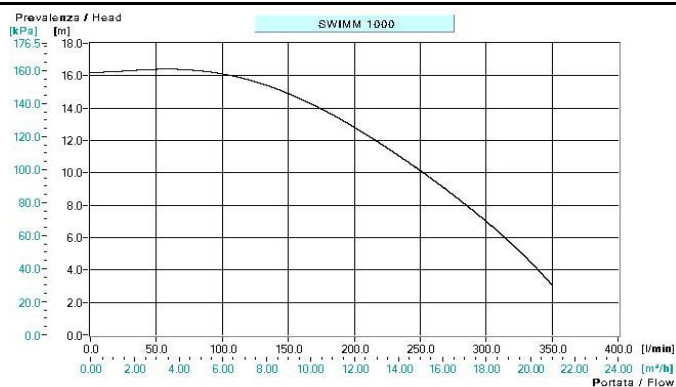
ST15007

rev - 00

28/01/2015

**Codice - Code :** 102400220 **Bar code** 8006414078453

**Descrizione - Description :** EL.SPER.SWIMM 1000



Q = PORTATA (m³/h - l/min)												
1,5	3	4,5	6	7,5	9	10,5	12	13,5	15	16,5	18	21
25	50	75	100	125	150	175	200	225	250	275	300	350
Prevalenza totale in m.c.a.												
17	16,5	16	15,5	15	14,5	14	13	11,5	10	8,5	7	3

**Dati tecnici - Technical data**

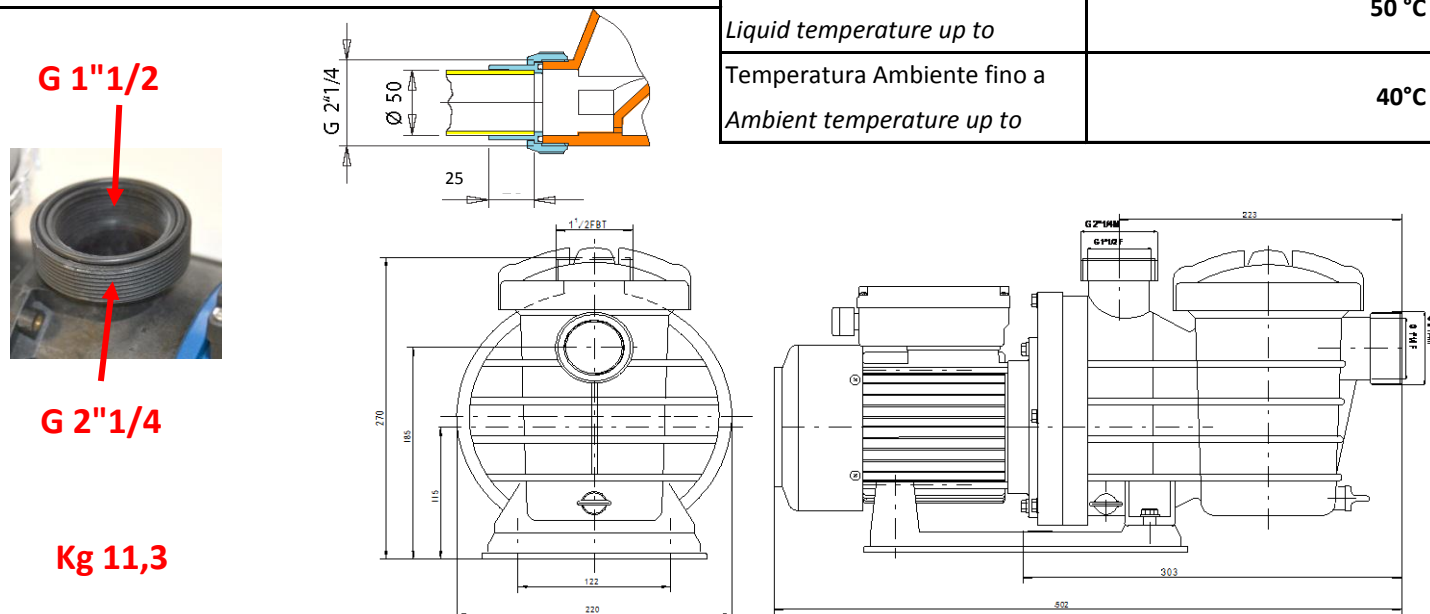
Poli/Giri motore <i>Pole/Speed motor</i>	<b>2 Poli-Pole 2850 min<sup>-1</sup></b>	Diametro aspirazione - <i>Diameter suction</i>	<b>DNA 50</b>		
Fasi - <i>Phase</i>	<b>Monofase - Single phase</b>	Diametro mandata - <i>Diameter discharge</i>	<b>DNM 50</b>		
Servizio - <i>Duty</i>	<b>Continuo - Continuous S1</b>	Prevalenza - <i>Delivery head</i>	<b>3</b>	<b>17</b>	<b>m</b>
Protezione - <i>Protection</i>	<b>IPX5</b>	Portata - <i>Capacity</i>	<b>350</b>	<b>25</b>	<b>l/min</b>
Condensatore - <i>Capacitor</i>	<b>20 µf</b>	<b>Materiali - Materials</b>			
Classe Isolamento - <i>Insulation class</i>	<b>F</b>	Corpo pompa - <i>Pump body</i>	<b>PA6-GF30</b>		
Tensione alimentazione <i>Supply voltage</i>	<b>230 Volt 50 Hz</b>	Flangia motore - <i>Motor Flange</i>	<b>Alluminio - Aluminum</b>		
Corrente assorbita <i>Current input</i>	<b>5,1 Ampere</b>	Girante - <i>Impeller</i>	<b>PA66-GF30</b>		
Potenza assorbita - <i>Input power P1</i>	<b>1,15 kW</b>	Diffusore - <i>Diffuser</i>	<b>PA6-GF30</b>		
Potenza nominale P2 - <i>Nominal power P2</i>	<b>0,75 kW - 1,0 HP</b>	Coperchio filtro - <i>Strainer basket</i>	<b>Polypropylene</b>		
<b>Cavo - Cable</b>	<b>H07 3x1 - 1,5 mt Spina-Plug shuko</b>	Albero motore - <i>Shaft with rotor</i>	<b>Stainless Steel AISI 416</b>		
		Tenuta fissa - <i>Fixed seal</i>	<b>Ceramic/NBR</b>		
		Tenuta rotante - <i>Rotary seal</i>	<b>Carbon/NBR</b>		

**Cavo - Cable** H07 3x1 - 1,5 mt Spina-Plug shuko

**Limiti d'impiego - Operating conditions**

Temperatura liquido fino a <i>Liquid temperature up to</i>	<b>50 °C</b>
Temperatura Ambiente fino a <i>Ambient temperature up to</i>	<b>40 °C</b>

**Dimensioni - Dimensions mm**



	<b>SCHEDA TECNICA – TECHNICAL DATA</b>	ST15007
	<b>EELETTROPOMPA AUTOADESCANTE PER PISCINA</b>	rev - 00
	<b>SELF-PRIMING PUMPS FOR SWIMMING POOLS</b>	28/01/2015

**Codice - Code :** 102400220 **Bar code** 8006414078453

**Descrizione - Description :** EL.SPER.SWIMM 1000

**Informazioni Imballo - Packaging information**

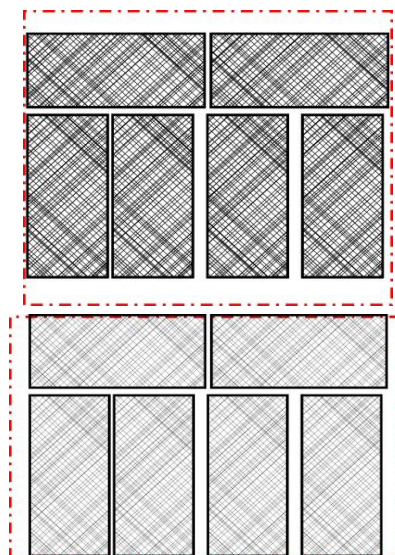
Tipo - Type	OFFSET
Colore - Colors	QUADRICROMIA - FOUR
Grafica - Graphical	SPERONI
Lingue imballo - Packaging languages I - GB - D - F - E - RUS	
Dimensioni imballo - Package dimensions	
Larghezza - Width mm	240
Lunghezza - Length mm	530
Altezza - Height mm	290
Peso Kg	0,7





**Lingue manuale istruzione** GB - I  
**Instruction manual language**

**Informazioni Pallet - Pallet information**

Tipo - Type pallet	<b>Europallet</b> 80 x 120	<b>Container</b> 96x110
Qty x piano - plan	6	6
N° piani - plans	7	7
Qty x Pallet	42	42
Dimensioni pallet - Pallet dimensions		
Larghezza - Width mm	800	96
Lunghezza - Length mm	1200	1100
Altezza - height mm	2180	2180
Peso lordo articolo Kg	12,5	
Gross weight item Kg		
Peso lordo pallet Kg	540	540
Total weight Kg		



**Targhe - Plates**

Collaudo - Test	Imballo - Packing
 <p><b>SPERONI</b> EAC CE ITALY  <b>TYPE SWIMM 1000</b> 01/15-113129          Art.N. 102400220 n 2850 min<sup>-1</sup>          Q 25-350 min H 17-3 m          P<sub>1</sub> 1150 W P<sub>2</sub> 750 W 1 HP 230 V 50 Hz          IPX5 Δ 5,1 A μF 20          cl.F H2O max 50°C          LpA ≤ 70 dBA / R:1m-H:1,6m</p>	 <p style="font-size: 2em; font-weight: bold; text-align: center;">SWIMM 1000</p> <p style="text-align: center;">230 V 50 Hz</p> <p style="text-align: center;">Cod. 102400220</p> <p style="text-align: center;">8 006414 078453</p> <p style="text-align: center;">00113129 SPERONI S.p.a. Via S. Biagio, 59 42024 Castelnovo di Sotto (RE)</p>