



SCHEDA TECNICA – TECHNICAL DATA
ELETTROPOMPA AUTOADESCANTE PER PISCINA
SELF-PRIMING PUMPS FOR SWIMMING POOLS

ST15008

rev - 00

28/01/2015

Codice - Code : 102400230 **Bar code** 8006414078460

Descrizione - Description : EL.SPER.SWIMM 1500



Q = PORTATA (m³/h - l/min)

1,5	3	4,5	6	7,5	9	10,5	12	13,5	15	16,5	18	21	24	27
25	50	75	100	125	150	175	200	225	250	275	300	350	400	450

Prevalenza totale in m.c.a.

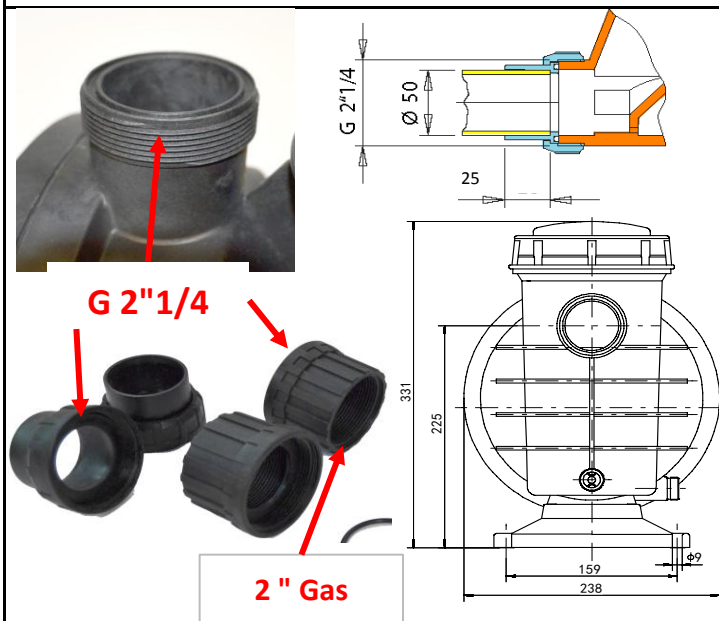
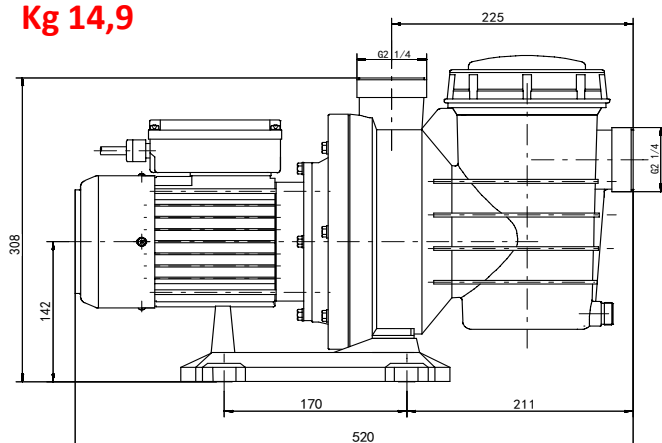
18	17,5	17	16,5	16	15,5	15	14,5	14	13	12	11	9	6	3
----	------	----	------	----	------	----	------	----	----	----	----	---	---	---

Dati tecnici - Technical data

Poli/Giri motore <i>Pole/Speed motor</i>	2 Poli-Pole 2850 min ⁻¹	Diametro aspirazione - <i>Diameter suction</i>	DNA 50		
Fasi - <i>Phase</i>	Monofase - <i>Single phase</i>	Diametro mandata - <i>Diameter discharge</i>	DNM 50		
Servizio - <i>Duty</i>	Continuo - <i>Continuous S1</i>	Prevalenza - <i>Delivery head</i>	3	18	m
Protezione - <i>Protection</i>	IPX5	Portata - <i>Capacity</i>	450	25	l/min
Condensatore - <i>Capacitor</i>	30 µf	Materiali - Materials			
Classe Isolamento - <i>Insulation class</i>	F	Corpo pompa - <i>Pump body</i>	PA6-GF30		
Tensione alimentazione <i>Supply voltage</i>	230 Volt 50 Hz	Flangia motore - <i>Motor Flange</i>	Alluminio - <i>Aluminum</i>		
Corrente assorbita <i>Current input</i>	6,2 Ampere	Girante - <i>Impeller</i>	PA6-GF30		
Potenza assorbita - <i>Input power P1</i>	1,4 kW	Diffusore - <i>Diffuser</i>	PA6-GF30		
Potenza nominale P2 - <i>Nominal power P2</i>	1,1 kW - 1,5 HP	Coperchio filtro - <i>Strainer basket</i>	Polypropylene		
Cavo - <i>Cable</i>	H07 3x1 - 1,5 mt Spina-Plug shuko	Albero motore - <i>Shaft with rotor</i>	Stainless Steel AISI 416		
Dimensioni - Dimensions mm		Tenuta fissa - <i>Fixed seal</i>	Ceramic/NBR		
		Tenuta rotante - <i>Rotary seal</i>	Carbon/NBR		

Limiti d'impiego - Operating conditions

Temperatura liquido fino a <i>Liquid temperature up to</i>	50 °C
Temperatura Ambiente fino a <i>Ambient temperature up to</i>	40 °C

Kg 14,9

	SCHEDA TECNICA – TECHNICAL DATA	ST15008
	EELETTROPOMPA AUTOADESCANTE PER PISCINA	rev - 00
	SELF-PRIMING PUMPS FOR SWIMMING POOLS	28/01/2015

Codice - Code : 102400230 **Bar code** 8006414078460

Descrizione - Description : EL.SPER.SWIMM 1500

Informazioni Imballo - Packaging information

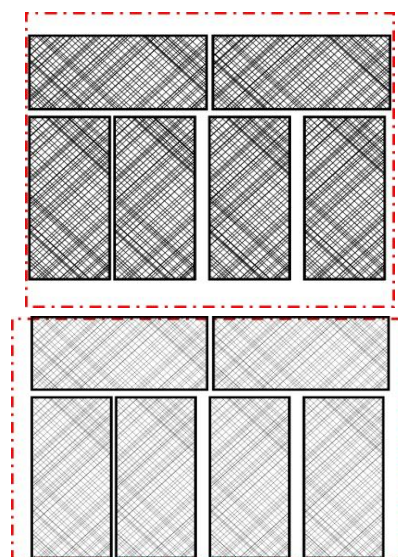
Tipo - Type	OFFSET
Colore - Colors	QUADRICROMIA - FOUR
Grafica - Graphical	SPERONI
Lingue imballo - Packaging languages I - GB - D - F - E - RUS	
Dimensioni imballo - Package dimensions	
Larghezza - Width mm	255
Lunghezza - Length mm	550
Altezza - Height mm	355
Peso Kg	0,9





Lingue manuale istruzione **GB - I**
Instruction manual language

Informazioni Pallet - Pallet information

Tipo - Type pallet	Europallet 80 x 120	Container 96x110
Qty x piano - plan	6	6
N° piani - plans	5	5
Qty x Pallet	30	30
Dimensioni pallet - Pallet dimensions		
Larghezza - Width mm	800	96
Lunghezza - Length mm	1200	1100
Altezza - height mm	1925	1925
Peso lordo articolo Kg Gross weight item Kg	16,3	
Peso lordo pallet Kg Total weight Kg	504	504



Targhe - Plates

Collaudo - Test	Imballo - Packing
 <p>TYPE SWIMM 1500 09/14-104195 Art.N. 102400230 n 2850 min⁻¹ Q 25-450 min H 18-3 m P 1400W P 1100W 1,5 HP 230 V 50 Hz IPX5 Δ 6,2 A μF 30 cl.F H2O max 50°C LpA ≤ 70 dBA / R:1m-H:1,6m</p>	 <p style="text-align: center;">SPERONI ITALY SWIMM 1500 230 V 50 Hz CE EAC Cod. 102400230 8 006414 078</p> <p style="text-align: center;"><small>SPERONI S.p.a. Via S. Biagio, 59 42024 Castelnovo di Sotto (RE)</small></p>