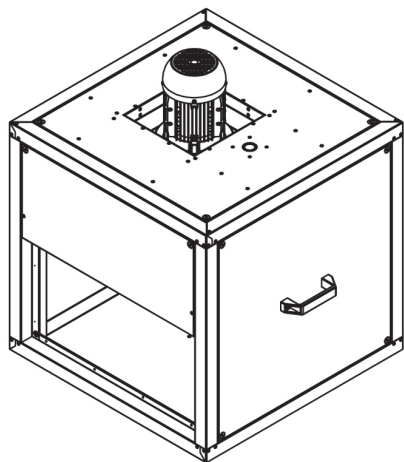


MPC...D.F4 TI



Ventilator de desfu- mare pentru aplicații de extracție aer

Exemplu de configurare ilustrat



SUMAR

1.	PREFAȚĂ	2
2.	INFORMAȚII IMPORTANTE	2
3.	INSTRUCȚIUNI DE SIGURANȚA DE BAZĂ	3
4.	A SE RESPECTA	6
5.	INFORMAȚII PRODUS	6
6.	CONȚINUTUL LIVRĂRII	7
7.	DATE TEHNICE	8
8.	DIMENSIUNI	8
9.	DATE CONFORME DIRECTIVEI ERP CONFORM ORDONANȚEI UE 327/2011	9
10.	TRANSPORT ȘI DEPOZITARE	10
11.	ASAMBLARE ȘI MONTAJ	10
12.	CONEXIUNI ELECTRICE	12
13.	PUNEREA ÎN FUNCȚIUNE	14
14.	ÎNTREȚINERE ȘI CURĂȚARE	14
15.	DURATA DE VIAȚĂ ȘI CASAREA	16
16.	IDENTIFICAREA ȘI ÎNDEPĂRTAREA ERORILOR	17

ruck Ventilatoren GmbH
Max-Planck-Str. 5
D-97944 Boxberg-Windischbuch
Tel. +49 (0)7930 9211-300
Fax. +49 (0)7930 9211-166
info@ruck.eu
www.ruck.eu

Instrucțiunile originale au fost create în limba germană.

Ultima revizuire
print 26.06.2019

Sub rezerva modificărilor

1. PREFAȚĂ

Stimați clienți,

Vă mulțumim că ați ales echipamentul nostru.

Înainte de a pune produsul în funcțiune, citiți cu atenție aceste instrucțiuni de instalare, operare și întreținere. Dacă aveți întrebări, vă rugăm să contactați: (Detalii de contact vezi pagina 1)

Datele din aceste instrucțiuni de instalare, operare și întreținere sunt doar pentru descrierea produsului. O declarație despre o anumită condiție sau o adecvare pentru o anumită aplicație nu poate fi derivată din informațiile noastre. Informațiile nu îl exonerează pe utilizator de propriile evaluări și examinări.

Toate drepturile rezervate de către producător, chiar și în cazul drepturilor de proprietate industrială. Orice punere la dispoziție, cum ar fi drepturile de copiere și de distribuire, ne revine nouă.

2. INFORMAȚII IMPORTANTE

Acest manual conține informații importante pentru a monta, transporta, porni, utiliza, întreține și îndepărta erorile apărute. Acest produs a fost fabricat ținând cont de toate regulile tehnice cunoscute.

Chiar și așa există pericol de pagube materiale sau răniri dacă nu se respectă instrucțiunile de siguranță și avertizările legate de utilizare prezentate în acest manual.

- Citiți complet și responsabil acest manual înainte de a utiliza echipamentul.
- Păstrați manualul așa încât să fie ușor accesibil utilizatorilor.
- Dacă înstrăinați echipamentul, acesta trebuie livrat împreună cu acest manual.

2.1. Documente aplicabile

Următoarele documente și informații privind ventilatorul de desfumare trebuie respectate în plus față de instrucțiunile de instalare, operare și întreținere:

Placa de timbru

Alte standarde aplicabile:

- DIN VDE 0100-100
- DIN EN 60204-1
- DIN EN ISO 13857
- DIN EN ISO 12100
- DIN EN 12101-3
- VDMA 24186-1

Documentele disponibile pe www.ruck.eu

- Instrucțiuni de instalare, operare și întreținere
- Instrucțiuni de programare FU (versiune trifazată)
- Declarație de Conformitate
- Declarație de Încorporare
- Declarație de performanță
- Protocol punere în funcțiune
- Fișa tehnică VO 1253/2014 (Lot6)
- Text ofertă
- Desene cu dimensiuni
- Desen tehnic DWG
- Desen tehnic DXF
- 3D STEP

2.2. Prevederi și regulamente

Când este instalat corespunzător și funcțional, produsul respectă standardele și directivele UE aplicabile în momentul punerii pe piață.

În plus, respectați reglementările legale europene și naționale valabile și obligatorii, precum și reglementările naționale privind prevenirea accidentelor și protecția mediului.

2.3. Garanție și răspundere

Produsele noastre sunt fabricate la cel mai înalt nivel tehnic, în conformitate cu regulile tehnologice general acceptate. Ele fac obiectul unor controale constante ale calității. Deoarece produsele sunt continuu îmbunătățite, ne rezervăm dreptul de a aduce modificări echipamentelor la orice moment și fără înștiințare prealabilă. Nu ne asumăm nici o responsabilitate pentru corectitudinea sau caracterul complet al acestor instrucțiuni de instalare, operare și întreținere.

Pentru garanție validă este obligatoriu să puneți la dispoziție raport de punere în funcțiune și evidența întreținerii.

Cereri de garanție și de răspundere pentru vătămări corporale și pagube materiale sunt excluse dacă se datorează una sau mai multora dintre următoarele cauze:

- Utilizare improprie
- Montaj, punere în funcțiune, operare și întreținere improprie
- Utilizarea produsului cu dispozitive de siguranță și protecție defecte și / sau nefuncționale
- Nerespectarea instrucțiunilor privind transportul, instalarea, operarea și întreținerea
- Modificări structurale neautorizate ale produsului
- Monitorizarea și înlocuirea deficitară a pieselor de întreținere
- Reparații efectuate în mod necorespunzător
- Dezastre și forță majoră

3. INSTRUCȚIUNI DE SIGURANȚA DE BAZĂ

Proiectanții, constructorii și utilizatorii sunt responsabili pentru montajul și operarea corectă a echipamentului.

- Utilizați exclusiv produsele noastre aflate în bună stare tehnică.
- Verificați produsul de defecte vizibile, cum ar fi rupturi ale carcasei, șuruburi, nituri sau capace lipsă sau alte defecte relevante pentru aplicație.
- Utilizați echipamentul numai în domeniul de putere menționat pe placa de timbru a produsului.
- Protecția la atingere sau pericolul de aspirație cât și distanțele minime necesare vor fi asigurate conform standardelor DIN EN 13857.
- Mijloacele generale de protecție electrică și mecanică prevăzute vor fi asigurate de către client la locul de montaj.
- Este interzisă neutilizarea sau scoaterea din funcțiune a componentelor cu rol de siguranță.
- Produsul poate fi operat de către personal cu deficiențe psihice, doar cu instruire adecvată sau sub îndrumarea și supravegherea unor persoane responsabile.
- Accesul copiilor la echipament trebuie interzis.

3.1. Utilizarea improprie

Produsele noastre sunt echipamente tehnice incomplete, așa cum sunt definite în Directiva 2006/42/CE privind echipamentele tehnice (echipamente tehnice parțial finalizate). Conform cu această directivă unitatea nu este un echipament gata de utilizare.

Sunt destinate exclusiv pentru instalarea într-o mașină, echipament sau instalație de ventilație sau în combinație cu alte componente sau mașini. Echipamentul poate fi pornit când mașina/instalația, pentru care este destinat, este complet montată și îndeplinește directivele europene pentru siguranța echipamentelor tehnice.

Utilizați echipamentul conform cu datele tehnice și limitele de putere menționate.

Temperaturile mediului transportat și temperatura ambiantă trebuie respectate în conformitate cu datele tehnice și placa de timbru.

Utilizarea corespunzătoare implică, de asemenea, că ați citit și înțeles pe deplin acest manual.



Utilizarea necorespunzătoare poate pune în pericol viața și sănătatea utilizatorului sau a terților, sau poate duce la deteriorarea echipamentului sau a altor bunuri.

3.2. Utilizare improprie

Orice utilizare a echipamentului altfel decât recomandat în capitolul „Utilizare conformă”

Următoarele situații sunt nepotrivite și periculoase:

- Vehicularea de medii explozive și inflamabile, ca și utilizarea în atmosferă explozivă.
- Vehicularea de medii agresive și abrazive.
- Utilizarea fără tubulatură.
- Utilizarea cu racordurile blocate.
- Utilizarea pe vehicule, aeronave și ambarcațiuni.

3.3. Calificarea personalului

Montajul, punerea în funcțiune și utilizarea, demontarea, service-ul (inclusiv întreținere și îngrijire) necesită cunoștințe mecanice și electrice, precum și cunoașterea termenilor tehnici. Pentru siguranță operațională, aceste activități pot fi efectuate de către personal calificat sau de către o persoană instruită sub supravegherea unei persoane calificate. Personal calificat este cineva care pe baza calificării sale, cunoștințelor sale și experienței tehnice precum și în cunoașterea normelor, recunoaște potențialele situații periculoase și poate lua măsurile necesare pentru aceasta. Personalul calificat trebuie să respecte normele specifice.

3.4. Semne de avertizare și simboluri în acest manual

În acest manual sunt semne de avertizare privind utilizarea echipamentului, utilizare care poate conduce la răni și / sau pagube materiale. Măsurile menționate pentru a preveni aceste pericole trebuie respectate.

Instrucțiuni de siguranță sunt după cum urmează:

- | | |
|-----------------------|--|
| Semne de avertizare | - simbolul face pericolul observabil. |
| ● Natura pericolului! | - indică tipul sau sursa pericolului. |
| » Consecințe | - descrie urmările neobservării pericolului. |
| → Precauții | - arată cum pot fi evitate pericolele. |

Semne de avertizare Semnificație

**Avertizare pentru un loc periculos!**

Describe posibile situații periculoase. Nerespectarea acestor semne poate conduce la răniri și / sau pagube materiale.

**Avertizare pentru tensiune electrică periculoasă!**

Describe posibile situații periculoase datorate curentului electric. Nerespectarea acestor semne poate conduce la deces, răniri și / sau pagube materiale.

**Avertizare pentru suprafețe fierbinți!**

Describe pericole posibile datorită temperaturii ridicate a suprafeței. Nerespectarea acestor semne poate conduce la răniri și / sau pagube materiale.

**Avertizarea pentru pericolul rănirii mâinii!**

Indică posibile pericole datorate elementelor în mișcare liniară sau de rotație. Nerespectarea acestor semne conduce la răniri și / sau pagube materiale!

**Avertizare pentru greutate suspendată!**

Indică posibile pericole datorate unei greutăți suspendate. Nerespectarea acestor semne conduce la deces, răniri și / sau pagube materiale!

**Instrucțiuni importante de urmat!**

Instrucțiuni pentru utilizarea sigură și optimă a echipamentului.



- Avertizare pentru un loc periculos!
- » Nerespectarea acestor semne poate conduce la răniri și / sau pagube materiale.
- În cazul intervențiilor neautorizate apare pericolul de răniri și / sau pagube materiale și totodată se pierde garanția din partea producătorului.



- Avertizare pentru tensiune electrică periculoasă!
- » Nerespectarea acestei avertizări poate duce la deces, răniri și / sau pagube materiale.
- Înainte de orice intervenții la componente electrice se va decupla echipamentul de la rețea (toate fazele) și se va asigura împotriva repornirii accidentale.



- Atenție! Pericol de arsuri!
- » Nerespectarea acestei avertizări poate duce la răniri și/sau pagube materiale.
- Nu atingeți suprafața decât după răcirea motorului sau bateriei de încălzire!



- Nu atingeți niciodată elicea sau alte elemente în mișcare liniară sau de rotație!
- » Nerespectarea acestei avertizări poate duce la răniri grave.
- Intervențiile se vor efectua numai după oprirea completă a elicelor.



- Nu atingeți niciodată elicea sau alte elemente în mișcare liniară sau de rotație!
- » Nerespectarea acestei avertizări poate duce la răniri grave.
- Intervențiile se vor efectua numai după oprirea completă a elicelor.



- Nu curățați în niciun caz spațiul interior cu apă sau curățător cu presiune înaltă. Pentru curățare (elice/ carcasă) nu utilizați mijloace de curățare agresive sau ușor inflamabile.
- Utilizați doar soluții neagresive de săpun. Curățarea elicei trebuie să se facă cu ajutorul unei lavete, perii sau pensule.

4. A SE RESPECTA

4.1. Instrucțiuni generale

- Persoanele care montează, utilizează, dezasamblează sau întrețin produse noastre trebuie să nu consume alcool, droguri sau medicamente care le pot afecta posibilitatea de reacție.
- Responsabilitatea legată de utilizarea, întreținerea și controlul unității trebuie clar determinată și respectată, astfel încât să nu apară neclarități legate de zonele și competențele de siguranță.

4.2. Instrucțiuni de montaj

- Decuplați toate fazele de la rețea înainte de a monta produsul, respectiv a băga sau scoate ștecherul din priză. Asigurați echipamentul împotriva repornirii accidentale.
- Așezați cablurile și firele în așa fel încât să nu se deterioreze și să nu se împiedice nimeni de ele.
- Semnele de informare nu trebuie modificate sau îndepărtate.

4.3. Instrucțiuni de punere în funcțiune

- Asigurați-vă că toate conexiunile electrice utilizate sunt blocate sau închise și protejate la atingere. Porniți doar un echipament complet instalat.
- Comutatorul ON/Off trebuie să fie întotdeauna complet funcțional și ușor accesibil.

4.4. Instrucțiuni de operare

- Este permis doar personalului autorizat, ca în cadrul prezentelor recomandări, să utilizeze echipamentul sau să acționeze elemente sau componente ale echipamentului.
- Opriți echipamentul în caz de nevoie, sau dacă apare o eroare sau funcționare nepotrivită, și blocați împotriva repornirii accidentale.
- Datele tehnice specificate pe placa de timbru nu trebuie depășite.

5. INFORMAȚII PRODUS

Descriere :

- Ventilator de desfumare pentru aplicații de extracție aer
- Aceast exhaustor cu funcție de desfumare poate transporta în mod fiabil gaze de ardere până la 400 °C în caz de incendiu timp de 2 ore. După incendiu ventilatorul de acoperiș trebuie înlocuit. Operațiunea recurentă la 400 °C nu este permisă.
- Transport aer extras până la 200 °C
- Elice radială
- Cu drenaj condens
- Motor în afara fluxului de aer (VDI 2052))
- Protecție motor la locul de montaj
- Testat conform EN 12101-3
- Elicea de înaltă performanță cu palete curbate înapoi este fabricată din tablă de oțel acoperită cu pulbere și este montată pe arborele unui motor trifazat standard. Elice echilibrată dinamic în 2 plane conform clasei de calitate G 6.3, DIN ISO 1940. Rulmenții pe bile sunt fără întreținere și cu ungere pe întreaga durată de viață. Motorul este amplasat în afara fluxului de aer.
- Motorul trifazat integrat cu clasa IE-3 poate fi controlat numai cu ajutorul unui convertizor de frecvență!
- Carcasă cubică cu pereți dubli din tablă de oțel galvanizată și izolație din vată minerală cu grosimea de 30 mm, neinflamabilă conform DIN EN 13501-1, clasa A1. Baza carcasei cu tava colectare condens integrată și drenaj condens.

Pentru lucrări de curățare și întreținere, ușa de inspecție poate fi îndepărtată pe întreaga suprafață cu ajutorul mânerului. Mânerul ușii se livrează nemontat. Interiorul carcasei este complet neted, fără șuruburi proeminente. Pereții laterali sunt înșurubați în cadrul carcasei, astfel încât niciun șurub să nu pătrundă în interiorul carcasei.

5.1. Temperaturi permise mediu transportat

Serii	Temperatură / timp permise în desfumare	Temperatură permisă în ooperare continuă
■ MPC...TI	+400°C / 120 min	-20°C până la +200°C

5.2. Certificare

Testarea și certificarea fabricii impuse de EN 12101-3:2015 au fost efectuate la Institutul Național de Construcții și Inginerie Civilă din Slovenia (ZAG).

Certificat nr.: 1404-CPR-3071

Aflat sub: www.zag.si/en/certificates

5.3. Placă de timbru

ATENȚIE! Informațiile de pe placa de timbru trebuie avute în vedere în permanență!

Clasă de protecție

Marcaj CE

Marcaj EAC

Denumirea produsului

Made in EU

ruck
VENTILATOREN

MPC 355 D4 F4 TI 30

ErP 2015	400V 3~Y	I _{max.}	t _A /t _M	P _{1N}	n _N	ISO-F
η=56,9% (A _{static}) N= 72,4 VSD not integrated	50Hz	1,3A	60/200°C	772W	1605 1/min	

ErP 2015

Săgeată indicare direcție aer

Clasă de izolație motor

SN 191106-000000-123

ID 146 675

06.11/2019

Dată testare

Legendă:

- I_{max} Consum max curent
- t_A / t_M Temp. ambianta maxima / Temperatură max. aer transportat
- P_{1N} Consum de putere nominal
- n_N Turație nominală
- ErP Data Conformitate ErP, dacă se impune conform Reg. 327/2011
- η Eficiență totală
- N Grad de eficiență la eficiență energetică optimă
- ID Număr articol
- SN Număr serie

6. CONȚINUTUL LIVRĂRII

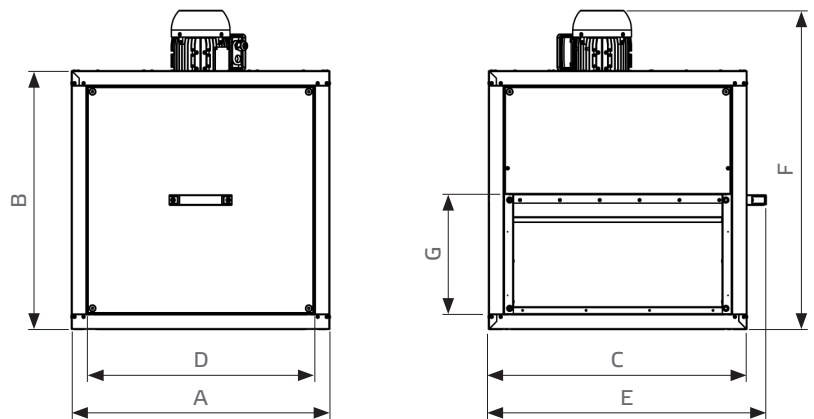
- 1 x Ventilator de extracție
- 1 x Instrucțiuni de instalare, operare și întreținere
- Declarație de Conformitate
- Declarație de Încorporare

7. DATE TEHNICE

Denumirea produsului	Număr articol	Tensiune U_N	Frecvență f_N	Consum de putere nominal P_N	Curent max. motor I_{max}	Temp. ambianta maxima t_A	Temperatură max. aer transportat t_M	Putere sunet carcasă	Putere sunet aspirație	Putere sunet evacuare	Schema de conectare	Greutate
		V	Hz	W	A	°C	°C	dB(A)	dB(A)	dB(A)		kg
MPC 225 D2 F4 TI 30	146661	400V 3~Y	50	496	0,9	60	200	72	78	84	141262	40,3
MPC 250 D2 F4 TI 30	146665	400V 3~Y	50	649	1,2	60	200	72	81	86	141262	41,0
MPC 280 D2 F4 TI 30	146669	400V 3~Y	50	700	1,3	60	200	71	81	86	141262	41,3
MPC 355 D4 F4 TI 30	146675	400V 3~Y	50	772	1,3	60	200	68	76	82	141262	72,5
MPC 400 D4 F4 TI 30	146679	400V 3~Y	50	558	1,1	60	200	68	72	80	141262	74,0
MPC 450 D4 F4 TI 30	146696	400V 3~Y	50	1213	2,4	60	200	70	78	85	141262	82,5
MPC 500 D4 F4 TI 30	146700	400V 3~Y	50	1461	2,9	60	200	74	79	85	141262	120,0
MPC 560 D4 F4 TI 30	146711	400V 3~Y	50	2640	5,0	60	200	75	80	88	141262	144,0

8. DIMENSIUNI

MPC...D.F4 TI 30



Număr articol	A	B	C	D	E	F	G
	mm	mm	mm	mm	mm	mm	mm
146661	500	500	500	417	552	673	210
146665	500	500	500	417	552	673	210
146669	500	500	500	417	552	673	210
146675	700	700	700	617	752	863	324
146679	700	700	700	617	752	863	324
146696	700	700	700	617	752	906	324
146700	900	900	900	817	952	1084	410
146711	900	900	900	817	952	1141	410

9. DATE CONFORME DIRECTIVEI ERP CONFORM ORDONANȚEI UE 327/2011

Denumirea produsului	MPC 225 D2 F4 TI 30	MPC 250 D2 F4 TI 30	MPC 280 D2 F4 TI 30	MPC 355 D4 F4 TI 30
Număr articol	146661	146665	146669	146675
Conform ErP	2015	2015	2015	2015
1 Randamentul total η_{es} [%]	53,1	58	56,5	56,9
2 Categoria de măsurare	A	A	A	A
3 Categoria de randament	Static	Static	Static	Static
4 Randament în punctul optim de eficiență energetică N	68,7	71,7	68,3	72,4
5 Reglare turație	neintegrat / trebuie instalat !	neintegrat / trebuie instalat !	neintegrat / trebuie instalat !	neintegrat / trebuie instalat !
6 Anul fabricației	A se vedea plăcuța de fabricație			
7 Nume producător / Număr oficial de înregistrare / Locație	ruck Ventilatoren GmbH / Judecătoria Mannheim HRB 560366 / Germania			
8 Puterea nominală de intrare a motorului la starea optimă de eficiență energetică P_e [kW]	0,33	0,49	0,77	0,34
9 Debit volumic la optimul eficienței energetice q_v [m ³ /h]	1233	1771	2179	2331
10 Presiune statică în punctul de maximă eficiență p_{sf} [Pa]	478	555	700	280
11 Turația la randamentul energetic optim n [1/min]	2915	2862	2761	1467
12 Raportul specific	Raportul specific este aproape de 1 și mult sub 1,11.			
13 informații referitoare la demontare, reciclare și eliminare ca deșeu	Vă rugăm să respectați manualul de utilizare a produsului.			
14 Durată de serviciu optimă	Vă rugăm să respectați manualul de utilizare a produsului.			
15 Descrierea elementelor suplimentare utilizate la determinarea randamentului energetic, cum ar fi conductele, care nu sunt descrise în categoria de măsurare și nu sunt livrate cu ventilatorul.	Pentru determinarea eficienței energetice nu s-au utilizat obiecte speciale, în afară de componentele de conectare necesare conform categoriei de măsurare.			

Denumirea produsului	MPC 400 D4 F4 TI 30	MPC 450 D4 F4 TI 30	MPC 500 D4 F4 TI 30	MPC 560 D4 F4 TI 30
Număr articol	146679	146696	146700	146711
Conform ErP	2015	2015	2015	2015
1 Randamentul total η_{es} [%]	58,2	63,4	63,7	63,3
2 Categoria de măsurare	A	A	A	A
3 Categoria de randament	Static	Static	Static	Static
4 Randament în punctul optim de eficiență energetică N	71,7	74	72,3	69,4
5 Reglare turație	neintegrat / trebuie instalat !	neintegrat / trebuie instalat !	neintegrat / trebuie instalat !	neintegrat / trebuie instalat !
6 Anul fabricației	A se vedea plăcuța de fabricație			
7 Nume producător / Număr oficial de înregistrare / Locație	ruck Ventilatoren GmbH / Judecătoria Mannheim HRB 560366 / Germania			
8 Puterea nominală de intrare a motorului la starea optimă de eficiență energetică P_e [kW]	0,51	0,97	1,51	2,59
9 Debit volumic la optimul eficienței energetice q_v [m ³ /h]	2988	4565	5879	8551
10 Presiune statică în punctul de maximă eficiență p_{sf} [Pa]	340	476	576	686
11 Turația la randamentul energetic optim n [1/min]	1450	1468	1450	1436
12 Raportul specific	Raportul specific este aproape de 1 și mult sub 1,11.			
13 informații referitoare la demontare, reciclare și eliminare ca deșeu	Vă rugăm să respectați manualul de utilizare a produsului.			
14 Durată de serviciu optimă	Vă rugăm să respectați manualul de utilizare a produsului.			
15 Descrierea elementelor suplimentare utilizate la determinarea randamentului energetic, cum ar fi conductele, care nu sunt descrise în categoria de măsurare și nu sunt livrate cu ventilatorul.	Pentru determinarea eficienței energetice nu s-au utilizat obiecte speciale, în afară de componentele de conectare necesare conform categoriei de măsurare.			

10. TRANSPORT ȘI DEPOZITARE

Transportul și depozitarea trebuie efectuate numai de personal calificat în conformitate cu instrucțiunile din manualul de instalare, exploatare și întreținere și reglementările în vigoare aplicabile.

Următoarele elemente trebuie avute în vedere și respectate:

- Verificați concordanța dintre avizul de însoțire (factură) și cele primite, inclusiv posibile defecte. Orice lipsuri sau defecțiuni trebuie notate în scris și confirmate de transportator. Nerespectarea acestui fapt ne exonerează de orice responsabilitate ulterioară.
- Greutate vezi Date tehnice
- Trebuie transportat cu mijloace de ridicare potrivite în ambalajul original sau folosind dispozitivele destinate pentru transport.
- Atunci când este transportat cu un stivuitoare, asigurați-vă că produsul se sprijină complet cu profilul de bază sau soclul pe un palet și că centrul de greutate se află între brațele furcii.
- Șoferul trebuie să fie autorizat în a conduce un stivuitoare.
- Nu treceți pe sub greutatea suspendată.
- Evitați deteriorarea sau deformarea carcasei.
- Produsul trebuie poziționat în loc uscat și protejat de intemperii, în ambalajul original. Paleții deschiși trebuie acoperiți cu folie. Chiar și module protejate la apă trebuie acoperite datorită faptului că rezistentă la apă este garantată doar după instalarea completă. Dacă a pătruns umezeală în ambalajul original acesta trebuie îndepărtat imediat.
- Temperatura de depozitare între +5 °C și +40 °C. Evitați variații mari de temperatură.
- Dacă produsul a fost depozitat mai mult de un an, verificați manual funcționarea lină a elicelor și vanelor.

11. ASAMBLARE ȘI MONTAJ

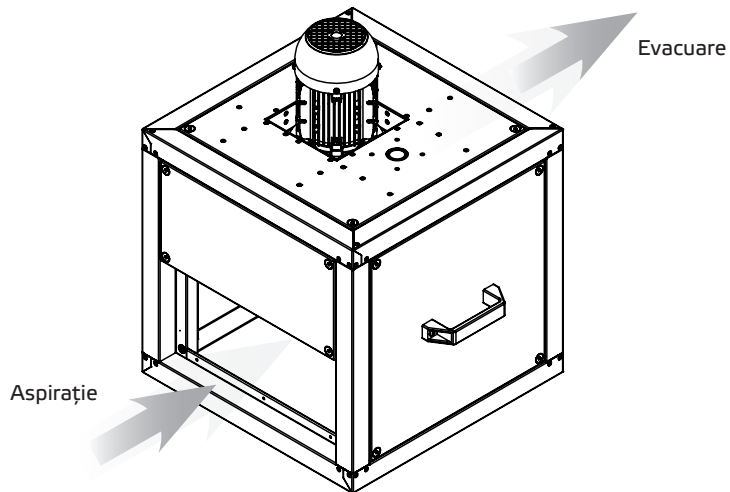
Activitatea de montaj poate fi desfășurată doar de personal calificat, conform instrucțiunilor de montaj și utilizare și prescripțiilor și normelor în vigoare.

Următoarele elemente trebuie avute în vedere și respectate:

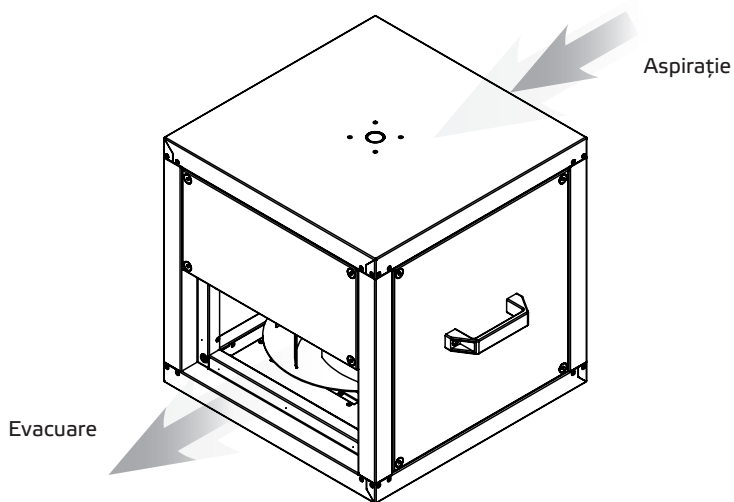
- Podeaua trebuie să fie plană și nivelată. Nu sunt permise înclinații sau neplaneitate în nicio direcție.
- Echipamentul se va poziționa cu ajutorul unei nivele cu bulă. Doar cu echipamentul montat cu planeitate perfectă poate fi garantată o funcție corespunzătoare.
- Se vor utiliza doar accesorii de montaj potrivite și adecvate.
- Echipamentul trebuie instalat în așa fel încât să fie ușor accesibil pentru întreținere și curățare.
- Echipamentul trebuie montat în toate punctele de fixare cu mijloace de fixare adecvate și omologate.
- Nu tensionați echipamentul la montaj.
- În afara locurilor marcate pentru fixarea mijloacelor de prindere este interzisă executarea de alte găuri în carcasă sau înfiletarea de șuruburi suplimentare.
- Este interzisă suspendarea canalului de ventilație de echipament.
- Pentru decuplarea sunetului pe structură, se recomandă o racordare flexibilă atunci când echipamentul este racordat la un sistem de conducte.

11.1. Poziție de montaj

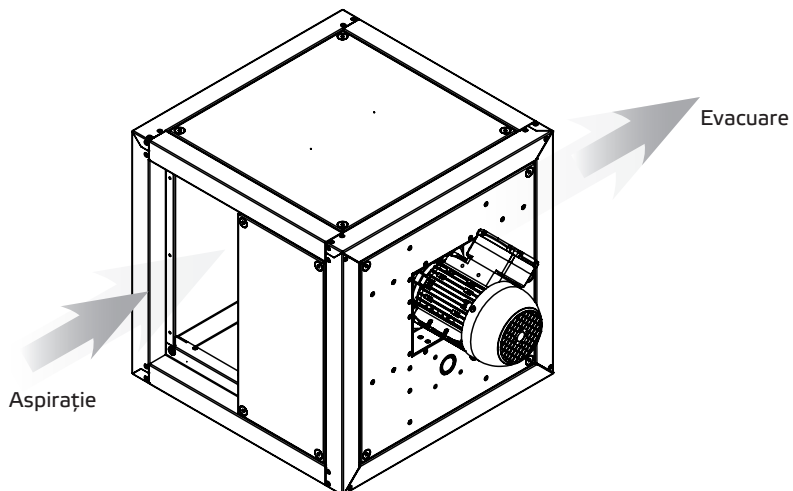
A Motor sus



B Motor jos



C Motor lateral



În această poziție de montaj, recomandăm un UCPD în mărimea potrivită pentru carcasă, astfel încât evacuarea condensului să fie garantată.

12. CONEXIUNI ELECTRICE



● Avertizare pentru tensiune electrică periculoasă!

» Nerespectarea acestei avertizări poate duce la pagube materiale și / sau răni.

→ Înainte de orice intervenții la componente electrice se va decupla echipamentul de la rețea și se va asigura împotriva repornirii accidentale.

Instalarea electrică poate fi efectuată numai de către electricieni calificați în conformitate cu instrucțiunile de instalare, operare și întreținere, precum și cu reglementările, standardele și recomandările naționale aplicabile:

- Specificațiile ISO, DIN, EN și VDE inclusiv toate măsurile de siguranță.
- Condiții tehnice de alimentare.
- Norme și prevederi pentru securitatea și protecția muncii.

Această listă nu are pretenția de a fi completă.

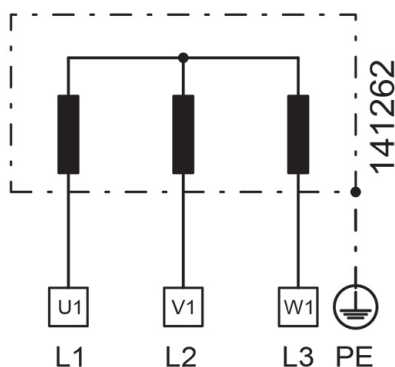
Regulile se vor respecta pe propria răspundere.

- Conexiunile electrice se vor realiza conform cu diagramele de conectare și schemele șirurilor de cleme.
- Tipul, secțiunea și lungimea cablurilor trebuie stabilite de un electrician autorizat.
- Se va avea în vedere separarea cablurilor de curenți slabi și de joasă tensiune.
- Dacă în echipament nu este integrat niciun întrerupător pentru service, trebuie să fie prevăzut un întrerupător separator multipolar cu deschidere contacte de min. 3 mm în linia de alimentare.
- Utilizați o presetupă separată pentru fiecare cablu.
- Presetupele de cablu neutilizate trebuie corect etanșate.
- Toate cablurile trebuie fixate în zonele de trecere pentru detensionare mecanică.
- Creați echipotențial între centrală și canalul de ventilație.
- După conectare efectuați toate verificările necesare (rezistență împământare, etc.).
- Curentul și puterea motorului nu trebuie să depășească valorile indicate pe placa de timbru a motorului. Viteza maximă specificată a ventilatorului nu trebuie depășită niciodată, deoarece în caz contrar motorul și ventilatorul vor fi distruse de această suprasarcină, iar componentele dizolvate sau desprinse pot distruge alte componente.

12.1. Cablul de alimentare / Conectare electrică, diagramă de conexiuni

Conectați cablul de alimentare conform cu schema de conectare. Pentru dimensionare verificați placa de timbru a produsului, datele tehnice și normele în vigoare. Trebuie asigurată o protecție adecvată cu siguranțe automate corect dimensionate (întrerupător de circuit de protecție).

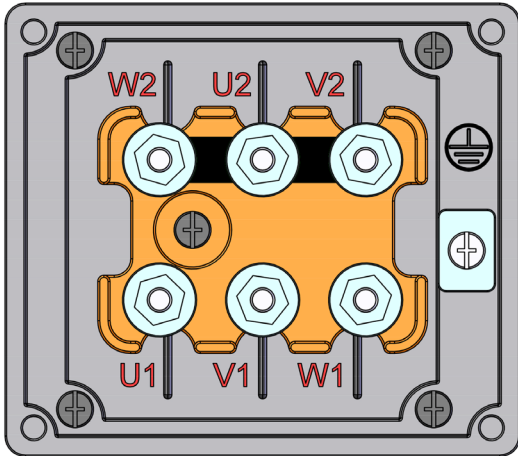
Echipamentul trebuie conectat conform diagramei de conexiuni. Pentru ventilatoare care sunt controlate de dispozitive de comandă externe, trebuie respectate instrucțiunile de utilizare corespunzătoare ale producătorului.



12.2. Circuit stea / Circuit triunghi

Următoarele conexiuni sunt posibile numai pentru dimensiunile 225 ... 560:

■ Circuit stea



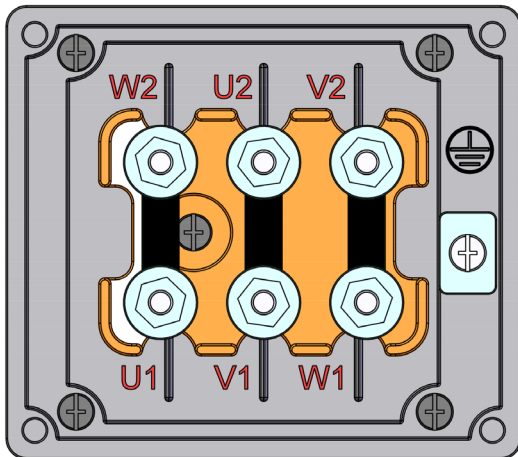
În conexiune stea, bornele U2, V2 și W2 sunt conectate prin punți de scurtcircuit. Pentru a obține un câmp învârtitor spre dreapta, L1 trebuie conectat la U1, L2 la V1 și L3 la W1.



Circuitul stea trebuie utilizat dacă motorul trebuie să funcționeze conectat direct la rețea trifazată cu tensiune de linie de 400V

Circuitul stea este de asemenea folosit atunci când se comandă printr-un convertizor de frecvență cu tensiune de ieșire 400V (uzual convertizor de frecvență cu conectare la rețea trifazată de 400V).

■ Circuit triunghi



În conexiune triunghi, punțile de scurtcircuit vor conecta U1 la W2, V1 la U2 și W1 la V2. Pentru a obține un câmp învârtitor spre dreapta, L1 trebuie conectat la U1, L2 la V1 și L3 la W1.



Circuitul triunghi trebuie utilizat în cazul în care motorul trebuie să funcționeze conectat direct la o rețea trifazată cu tensiune de linie de 230V.

Circuitul triunghi trebuie utilizat și atunci când se comandă printr-un convertizor de frecvență cu tensiune de ieșire 230V (uzual convertizor de frecvență cu conectare la rețea monofazată de 230V).



Dacă, în ciuda conectării corecte la rețea sau la convertizorul de frecvență, echipamentul se învârtie contrar sensului de rotație dat, acest lucru trebuie corectat. În acest scop două faze se vor interschimba în blocul de conexiuni (de exemplu L1 cu L2 sau L2 cu L3). După această modificare se va verifica iarăși sensul de rotație.

Pentru conectarea electrică, pentru setările unui întrerupător de protecție motorului sau pentru parametrizarea unui convertizor de frecvență, sunt relevante numai datele tehnice de pe placa de timbru a ventilatorului. Acestea pot fi diferite de datele tehnice ale motorului.

12.3. Protecție termică motor

În timpul funcționării, motoarele electrice se încălzesc. În anumite circumstanțe (temperaturi excesive ambientale sau ale mediului transportat, contaminare puternică etc.), temperatura motorului poate depăși limita de siguranță a pieselor izolate electric. Pentru a evita deteriorarea motorului, sunt posibile diferite tipuri de monitorizare a temperaturii, dintre care cel puțin unul trebuie instalat la locul de montaj:

- Monitorizarea curentului termic al motorului prin intermediul convertizorului de frecvență
- Întrerupător protecție motor

12.4. Convertizor de frecvență

Dacă ventilatoarele sunt introduse pe piață sau operate în interiorul UE, acestea trebuie să aibă un control al turației. Acest lucru este posibil numai prin intermediul convertizoarelor de frecvență. Utilizarea altor modalități de control turație, cum ar fi controlul tensiunii, va deteriora direct motorul.

Noi oferim convertizoare de frecvență testate și aprobate ca accesorii. Acestea sunt livrate preconfigurate exact în funcție de puterea și turația fiecărui motor.

În cazul în care sunt utilizate mărci terțe, parametrii următori trebuie să fie corect setați.

Denumirea produsului	Număr articol	Frecvență f_N	Frecvență f_{max}	Curent max. motor I_{max} 3~400V Y	Curent max. motor I_{max} 3~230V D
		Hz	Hz	A	A
MPC 225 D2 F4 TI 30	146661	50	60	1,1	1,9
MPC 250 D2 F4 TI 30	146665	50	60	1,4	2,4
MPC 280 D2 F4 TI 30	146669	50	50	1,5	2,6
MPC 355 D4 F4 TI 30	146675	50	50	1,5	2,6
MPC 400 D4 F4 TI 30	146679	50	80	1,3	2,3
MPC 450 D4 F4 TI 30	146696	50	70	2,6	4,5
MPC 500 D4 F4 TI 30	146700	50	50	3,1	5,4
MPC 560 D4 F4 TI 30	146711	50	55	5,2	9

12.5. Întrerupător protecție curent

Utilizarea unui întrerupător de protecție pe curent nu este obligatorie. Dacă se utilizează un întrerupător de protecție pe curent, sunt permise numai dispozitive de protecție RCD sensibile AC/DC (tip B sau B+).



Chiar și atunci când echipamentul este oprit, la borne și conexiuni se aplică tensiune. Nu atingeți echipamentul timp de 5 minute după deconectarea tuturor polilor de la rețea.

13. PUNEREA ÎN FUNCȚIUNE



Punerea în funcțiune de către personal specializat se poate efectua doar după ce au fost eliminate eventualele pericole. Următoarele verificări trebuie efectuate conform cu indicațiile din manual și respectarea normelor în vigoare:

- Montajul corect și complet al echipamentului și canalului de ventilație.
- Verificați canalul de ventilație, echipamentul și țevile cu agent de eventuale corpuri străine ce trebuie îndepărtate.
- Priza de aspirație și cea de evacuare trebuie să fie libere.
- Se vor verifica toate măsurile de siguranță mecanice și electrice (ex. împământare)
- Tensiunea, frecvența și tipul alimentării trebuie să corespundă celor enunțate pe placa de timbru.

Indicație:

Convertizoarele de frecvență standard au o undă sinusoidală modificată la ieșire. Acest lucru poate genera zgomote, în funcție de combinația motor - convertizor de frecvență. În funcție de designul ventilatorului și de suprafața radiantă, acestea sunt perceptibile.

La cerințe foarte ridicate privind zgomotul, acest lucru poate fi deranjant. Pentru aplicațiile industriale, zgomotul generat este în general acceptabil.

Măsuri de remediere pot fi o modificare a frecvenței tactului sau utilizarea unui filtru de undă sinusoidală sau a unui convertizor de frecvență cu filtru de undă integrat.

14. ÎNTREȚINERE ȘI CURĂȚARE



Întreținerea, îndepărtarea erorilor și curățarea pot fi efectuate de către personal specializat cu respectarea indicațiilor prevăzute în Instrucțiuni de montaj și utilizare.



■ Asigurați-vă că nu există cabluri, contacte sau componente desprinse atâta vreme cât echipamentul nu este legat la rețeaua de curent. Asigurați echipamentul împotriva repornirii accidentale.



■ Componente individuale nu pot fi interschimbate. De exemplu, componentele destinate pentru un produs nu pot fi utilizate la un alt produs.



■ Întreținerea și îngrijirea regulată a echipamentelor noastre este concepută pentru a asigura funcționarea corectă, păstrarea valorii și evitarea daunelor. Păstrați un jurnal de întreținere.

■ Efectuați întreținerea specificată pentru echipament la intervalele specificate.

Echipamentele noastre necesită puțină întreținere atunci când sunt utilizate corespunzător.

Următoarele acțiuni, cu respectarea regulilor și normelor de siguranță, se recomandă a fi întreprinse la intervale regulate de timp:

- Verificați funcționarea automatizării și funcționalitatea mijloacelor de siguranță.
- Verificați conexiunile și cablurile electrice de eventuale defecțiuni.
- Îndepărtați murdăria de pe elicea sau elicele ventilatorului și din carcasă pentru a limita pericolul dezechilibrării și scăderii puterii.
 - Nu se vor folosi mijloace de curățire agresive sau ușor inflamabile (la elice sau carcasă).
 - Se vor prefera apa (nu jet) sau o soluție ușoară de săpun pentru curățare.
 - Elicea trebuie curățată cu o cârpă, perie sau pensulă.
 - Nu se va folosi pentru curățare, în nicio situație, curățător cu presiune înaltă.
 - Elementele de echilibrare nu trebuie mutate sau îndepărtate.
 - Elicea și părțile componente nu trebuie deteriorate în niciun fel.

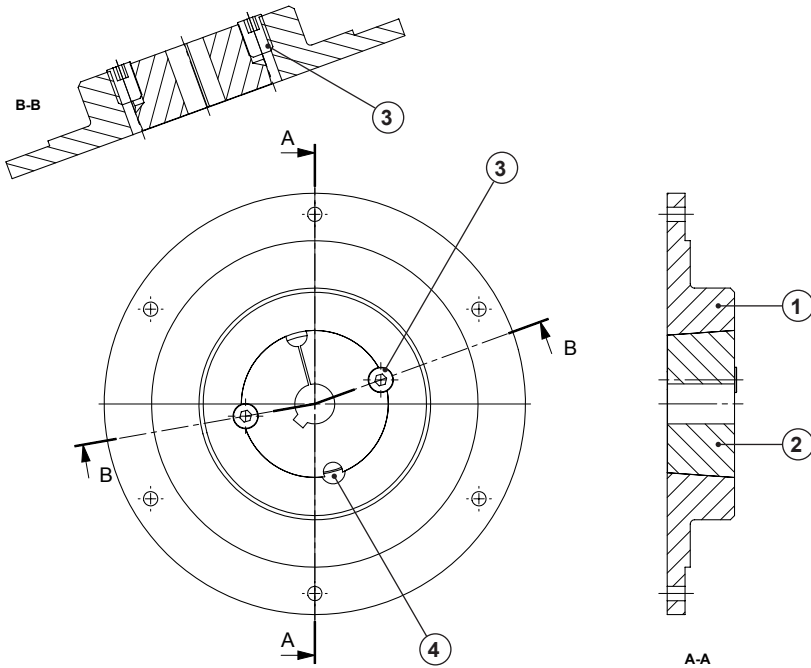
Înainte de repornirea echipamentului după intervenții de service și întreținere, se va efectua un control de siguranță conform capitolelor 12 și 13.

14.1. Lista cu activități de întreținere și service

Descriere	interval inspecție
Dispozitiv de declanșare	lunar
■ Ventilator	
Verificare funcționalitate și pregătire operațională ventilator (test de funcționare cel puțin 15 minute)	fiecare 6 luni
Verificare funcționalitate și pregătire operațională ventilator (test de funcționare cel puțin 1 oră)	anual
Verificare murdărire, deteriorare, coroziune și fixare	fiecare 6 luni
Funcție păstrare curățenie	fiecare 6 luni
Verificare sens de rotație elice	anual
Verificare etanșeitate racorduri flexibile	anual
Verificare dezechilibrare elice	anual
Verificare funcționare dispozitive de protecție	anual
■ Motor	
Verificare externă murdărire, deteriorare, coroziune și fixare	fiecare 6 luni
Funcție păstrare curățenie	anual
Verificare zgomot rulmenți	anual
Verificare fixare conexiuni terminale	anual
Măsurare tensiune	anual

14.2. Montaj elice pe arbore prin cuplaj de tip Taperlock

Elicea este fixată prin intermediul buçsei de prindere pe capătul arborelui motorului de acționare.



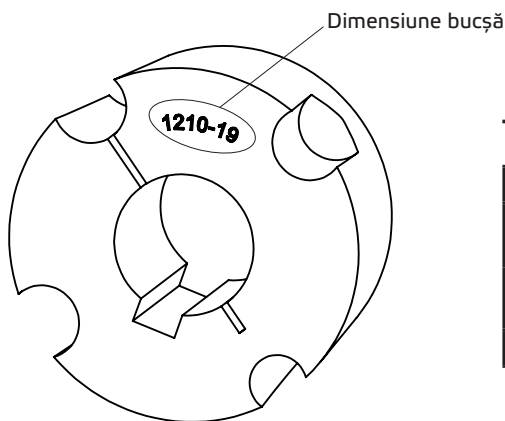
Montaj

1. Curățați toate suprafețele goale (suprafețele de îmbinare ale buçșelor de prindere și ale arborelui motorului).
2. Introduceți buçșa de prindere (1) în butuc (2) și aliniați găurile.
3. Lubrifiați și înșurubați ușor șuruburile de fixare (3) - nu strângeți încă.
4. Glisați rotorul cu buçșa de prindere pe arbore, aliniați în poziția axială și strângeți șuruburile de fixare în mod egal alternativ. Respectați cuplul de strângere conform tabelului.

Demontare

1. Slăbiți toate știfturile filetate (3) și deșurubați-le complet. Lubrifiați un bolț filetat și înșurubați-l în orificiul de dezasamblare (4).
2. Strângeți știftul filetat până când buçșa de prindere (1) se desprinde din butuc (2).
3. Elicea poate fi extrasă.

Date tehnice



Tabel cupluri de strângere

Dimensiune buçșă	1210	2012	2517
Cuplu de strângere șurub cu pană (Nm)	17	26	41
Cuplu de strângere șurub fără pană (Nm)	20	31	48
Număr șuruburi	2	2	2

Punerea în funcțiune (după înlocuire)

- Îndepărtați orice resturi de materiale de instalare și obiecte străine din zona de elice și zona de aspirație.
- Verificați direcția de rotație (săgeata sensului de rotație de pe discul de bază al elice).
- La prima punere în funcțiune, întreaga unitate trebuie verificată pentru vibrații mecanice. Dacă este necesar, se va efectua reechilibrare.
- Aveți grijă la o funcționare silențioasă, cu vibrații scăzute.

15. DURATA DE VIAȚĂ ȘI CASAREA

15.1. Durata de viață a produsului

Motoarele sunt echipate cu rulmenți cu lubrifiere permanentă fără întreținere. În condiții normale de funcționare, durata de viață estimată este de aproximativ 30.000 de ore de funcționare.

Informațiile furnizate aici depind puternic de domeniul de aplicare respectiv, precum și de condițiile de mediu. Recomandăm înlocuirea acestor ventilatoare de acoperiș după aproximativ 30.000 de ore de funcționare sau la 5 ani.

15.2. Scoatere din uz și casarea



În timpul dezasamblării sunt expuse componente sub tensiune care pot duce la electrocutare atunci când sunt atinse. Înainte de începerea lucrărilor de demontare, deconectați ventilatorul de la toți polii rețelei și asigurați-l împotriva repornirii accidentale!

Componente și părți constructive ale echipamentului care și-au atins durata de viață, de ex. datorită uzurii, coroziunii, stresului mecanic, oboselii și/sau altor efecte care nu pot fi identificate direct, trebuie să fie eliminate profesional și adecvat după dezasamblare, în conformitate cu legile și reglementările naționale și internaționale. Același lucru se aplică substanțelor auxiliare utilizate, cum ar fi uleiurile și grăsimile sau alte substanțe. Reutilizarea conștientă sau inconștientă a componentelor uzate, cum ar fi, de exemplu, elici, rulmenți, motoare etc. poate pune în pericol persoane, mediul înconjurător, precum și utilaje și instalații. Trebuie respectate și aplicate reglementările locale aplicabile privind operarea echipamentelor.

15.3. Piese de schimb (motor + elice)

Se pot folosi numai piese de schimb originale.

Reparațiile pot fi efectuate numai de către personal instruit și autorizat.

16. IDENTIFICAREA ȘI ÎNDEPĂRTAREA ERORILOR

Eroare	Cauză posibilă	Metode de remediere
<ul style="list-style-type: none"> ■ Ventilatorul nu pornește 	<ul style="list-style-type: none"> ■ Nu există tensiune de alimentare ■ Elicea nu se rotește liber 	<ul style="list-style-type: none"> ■ Verificați rețeaua de alimentare / conectările ■ Identificați cauzele și, dacă este posibil, eliminați defecțiunea. Dacă nu este posibil, contactați furnizorul.
<ul style="list-style-type: none"> ■ Motor supraîncălzit / protecția termică este declanșată 	<ul style="list-style-type: none"> ■ Defecțiune rulmenți ■ Temperaturi de operare prea mari ■ Debit de aer prea mic, motorul nu se poate răci 	<ul style="list-style-type: none"> ■ Contactați furnizorul ■ Respectați datele de pe placa de timbru ■ Vedeți eroare „Debit de aer redus”
<ul style="list-style-type: none"> ■ Echipament prea zgomotos / vibrații ale carcasei 	<ul style="list-style-type: none"> ■ Depuneri de murdarie pe elice ■ Elice dezechilibrată ■ Racordul la tubulatura / canalul de aspirație sau evacuare provoacă vibrații / oscilații ■ Șuruburi de fixare slăbite ■ Defecțiune rulmenți ■ Palete elice slăbite 	<ul style="list-style-type: none"> ■ Vezi capitol întreținere și curățare ■ Contactați furnizorul ■ Montați ventilatorul cu atenuatoare de vibrații ■ Strângeți șuruburile ■ Contactați furnizorul ■ Contactați furnizorul
<ul style="list-style-type: none"> ■ Debit de aer prea mic 	<ul style="list-style-type: none"> ■ Elicea se învârtă în sens invers (direcție de transport aer greșită) ■ Pierderi mari de presiune în sistem ■ Clapete antiretur închise sau parțial deschise ■ Sistem de conducte obturat ■ Controlul turației setat incorect / conectat incorect 	<ul style="list-style-type: none"> ■ Verificați marcajele de pe echipament / placa de timbru. Verificați conexiunile electrice ■ Îmbunătățiți configurația conductelor sau selectați un ventilator mai puternic ■ Verificați acționare / poziție de montaj clapetă antiretur ■ Îndepărtați blocajul / curățare grilă de protecție ■ Verificați setările / unitatea de comutare și, eventual, ajustați / conectați



ruck Ventilatoren GmbH

Max-Planck-Str. 5

D-97944 Boxberg-Windischbuch

Tel. +49 (0)7930 9211-300

Fax. +49 (0)7930 9211-166

info@ruck.eu

www.ruck.eu

Ultima revizuire
print 26.06.2019
mpctg_pb_05_ro

Sub rezerva modificărilor

Limbă:
Română