

- I** **Bruciatore di gasolio**
- D** **Öl-Gebläsebrenner**
- F** **Brûleur fioul domestique**
- GB** **Light oil burner**
- E** **Quemador de gasóleo**
- NL** **Stookoliebrander**
- GR** **Καυστήρας Πετρελαίου**

Funzionamento monostadio
Fonctionnement à 1 allure
One stage operation
Funcionamiento de una etapa
Eentrapsbranders
Μονοβάθμιοι



CODICE - CODE - CÓDIGO ΚΩΔΙΚΟΣ	MODELLO MODELL - MODELE - MODEL MODELO - ΜΟΝΤΕΛΟ	ΤΙΠΟ - ΤΥΠ - TYPE ΤΙΠΟ - ΤΥΠΟΣ
3747412	G20	474T1

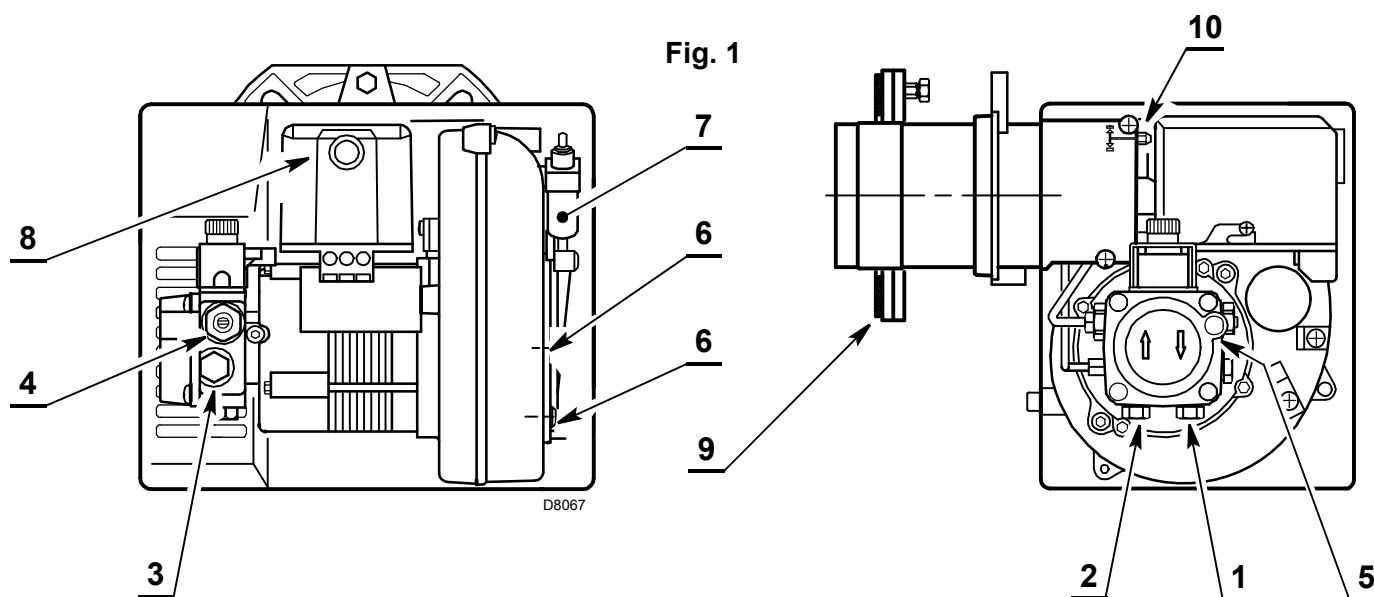


Istruzioni originali
Übersetzung der Originalen Anleitungen
Traduction des instructions d'origine
Translation of the original instructions
Traducción de las instrucciones originales
Vertaling van de originele instructies
Μετάφραση των γνήσιων οδηγιών

CARATTERISTICHE TECNICHE

TIPO	474T1
Potenza termica - Portata	95 ÷ 213 kW – 8 ÷ 18 kg/h
Combustibile	Gasolio, viscosità max. a 20 °C: 6 mm ² /s (1,5 °E)
Alimentazione elettrica	Monofase, 230V ± 10% ~ 50Hz
Motore	1,4 A assorbiti – 2750 g/min – 288 rad/s
Condensatore	5 µF
Trasformatore d'accensione	Secondario 8 kV – 16 mA
Pompa	Pressione: 7 ÷ 15 bar
Potenza elettrica assorbita	0,320 kW

- ◆ Bruciatore con marcatura CE in conformità alle Direttive CE:
Compatibilità Elettromagnetica 2014/30/UE, Bassa Tensione 2014/35/UE, Macchine 2006/42/CE.
- ◆ Il bruciatore risponde al grado di protezione IP 40 secondo EN 60529.



- 1 – Ritorno
- 2 – Aspirazione
- 3 – Attacco manometro
- 4 – Regolatore pressione pompa
- 5 – Attacco vacuometro
- 6 – Viti fissa serranda
- 7 – Martinetto con serranda
- 8 – Pulsante di sblocco con segnalazione di blocco
- 9 – Flangia con schermo isolante
- 10 – Vite di regolazione testa

FUNZIONAMENTO MARTINETTO 7)(Fig. 1)



Si raccomanda fortemente un controllo periodico del funzionamento della pressione della pompa (annualmente o ancor meglio semestralmente, se il funzionamento del bruciatore è continuo).

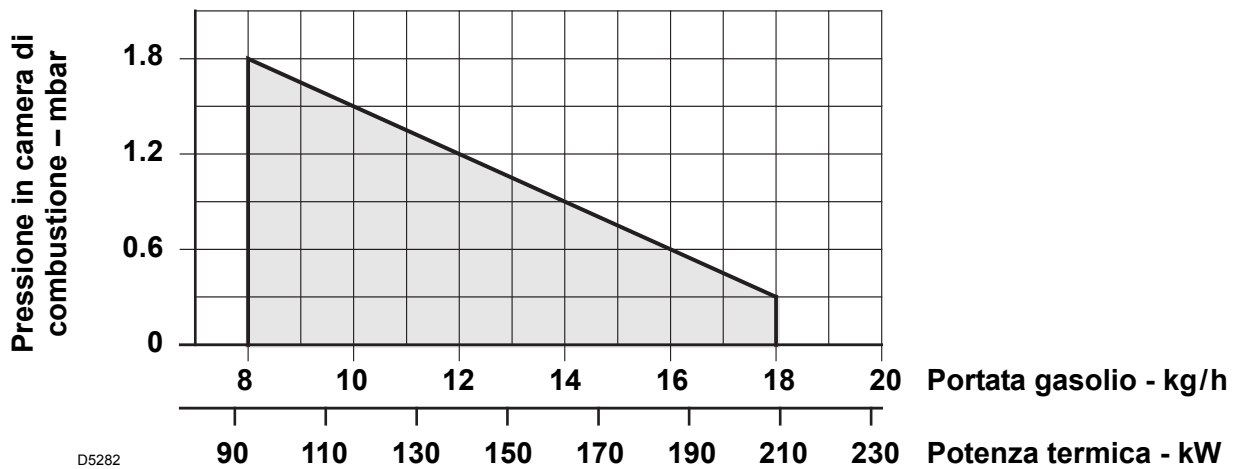
Se il valore è inferiore a 1 bar rispetto a quello della taratura iniziale, verificare la pulizia della pompa e dei filtri di linea.

Nel caso in cui la pressione non sia ripristinabile, si prega di sostituire la pompa al fine di garantire che, durante il tempo di preventilazione, la pressione sia almeno di 3,7 bar.

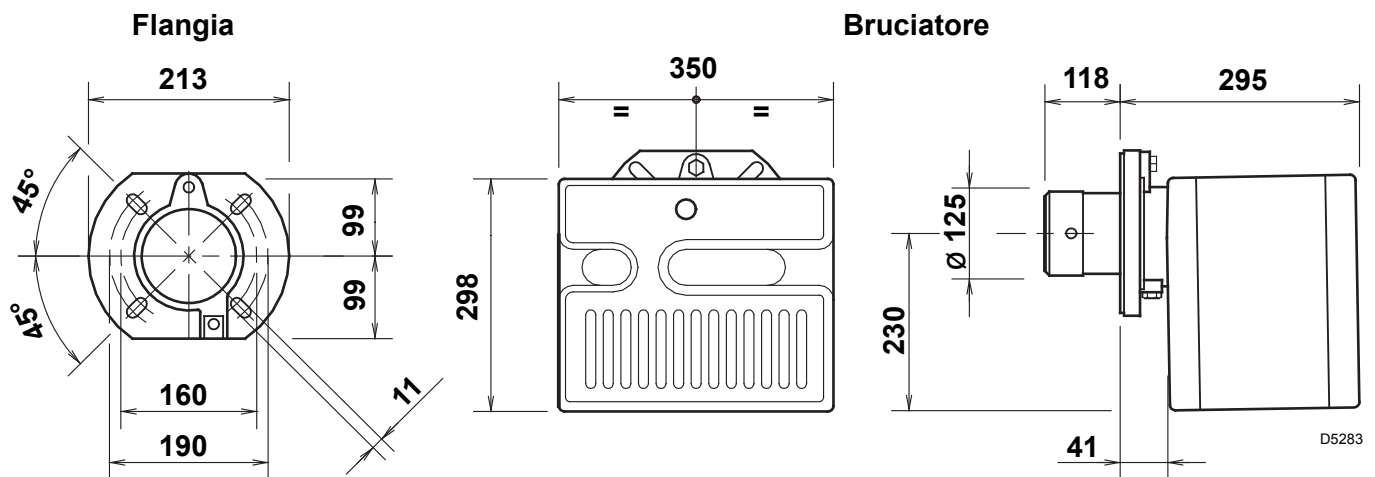
MATERIALE A CORREDO

Quantità	Descrizione
2	Tubi flessibili con nipples
1	Flangia con schermo isolante
4	Viti e dadi per flangia
1	Gruppo manutenzione
1	Vite con due dadi per flangia
1	Passacavo

CAMPO DI LAVORO



DIMENSIONI



IMPIANTI IDRAULICI

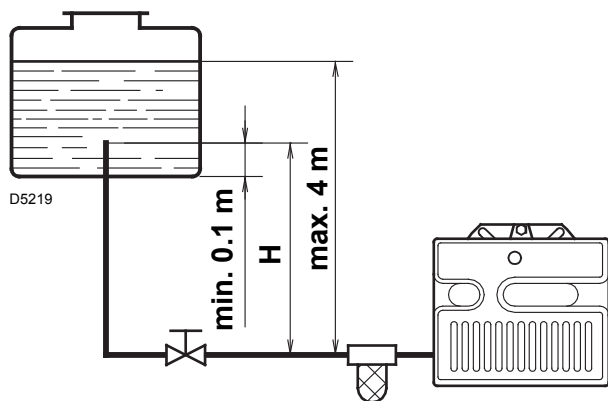
Attenzione: Accertarsi, prima di mettere in funzionamento il bruciatore, che il tubo di ritorno non abbia occlusioni. Un eventuale impedimento provocherebbe la rottura dell'organo di tenuta della pompa.

IMPORTANTE

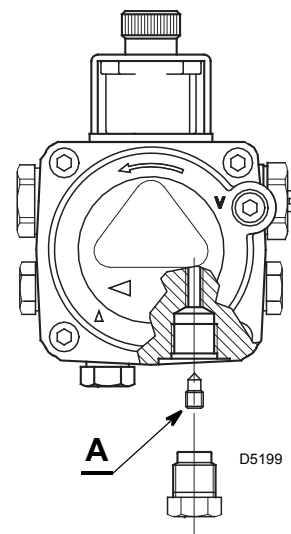
La pompa è predisposta per funzionamento bitubo.

Per il funzionamento monotubo è necessario **togliere la vite di by-pass (A)**.

(Vedi figura a lato).



H metri	L metri	
	I. D. 8 mm	I.D. 10 mm
0.5	10	20
1	20	40
1.5	40	80
2	60	100



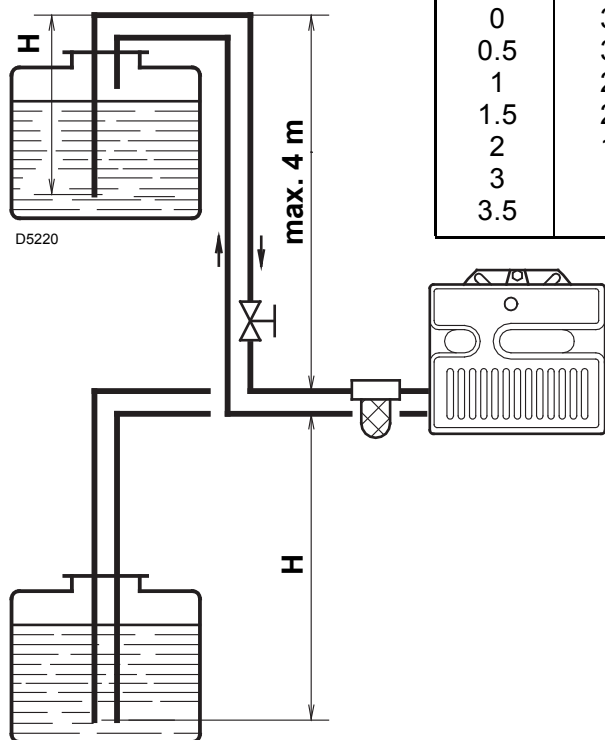
INNESCO POMPA

Allentare il tappo del manometro (5, fig. 1) e attendere che il combustibile fuoriesca.

H = dislivello.

L = max. lunghezza del tubo di aspirazione.

ø i = diametro interno del tubo.



H meters	L meters	
	I. D. 8 mm	I.D. 10 mm
0	35	100
0.5	30	100
1	25	100
1.5	20	90
2	15	70
3	8	30
3.5	6	20

Non si deve superare la depressione max. di 0,4 bar (30 cm Hg). Oltre tale valore si ha liberazione di gas dal combustibile.

Si raccomanda che le tubazioni siano a perfetta tenuta.

Si raccomanda che le tubazioni siano a perfetta tenuta.

Negli impianti in depressione si consiglia di far arrivare la tubazione di ritorno alla stessa altezza della tubazione di aspirazione. In questo caso non è necessaria la valvola di fondo.

Se invece la tubazione di ritorno arriva sopra il livello del combustibile la valvola di fondo è indispensabile.

Questa soluzione è meno sicura della precedente per la possibile mancanza di tenuta della valvola.

INNESCO POMPA

Avviare il bruciatore ed attendere l'innescò. Se avviene il blocco prima dell'arrivo del combustibile, attendere 20 secondi almeno, poi ripetere l'operazione.

E' necessario installare un filtro sulla linea di alimentazione del combustibile.

COLLEGAMENTI ELETTRICI

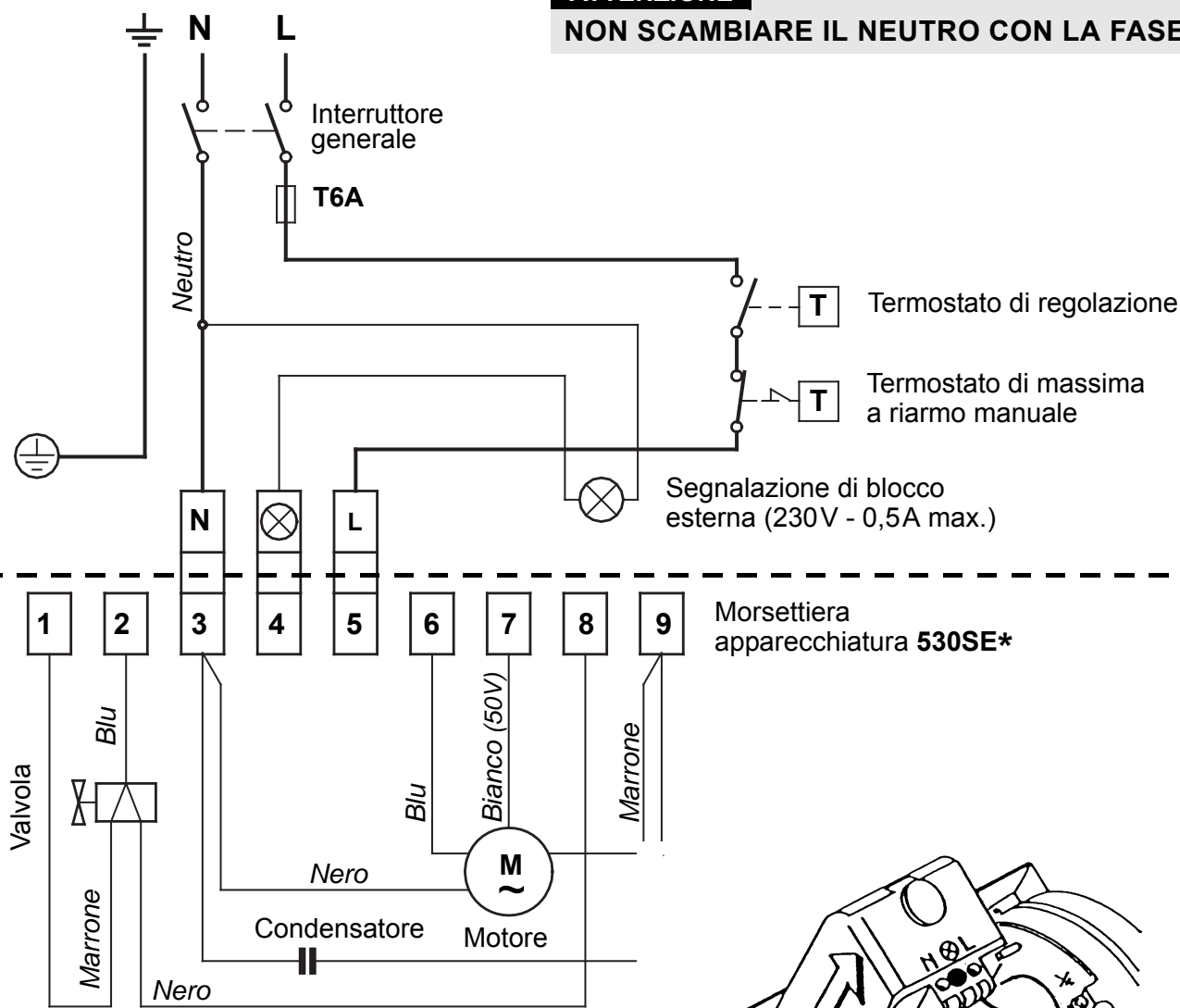
230V ~ 50Hz

ATTENZIONE

NON SCAMBIARE IL NEUTRO CON LA FASE

ESEGUITO DALL'INSTALLATORE

ESEGUITO IN FABBRICA



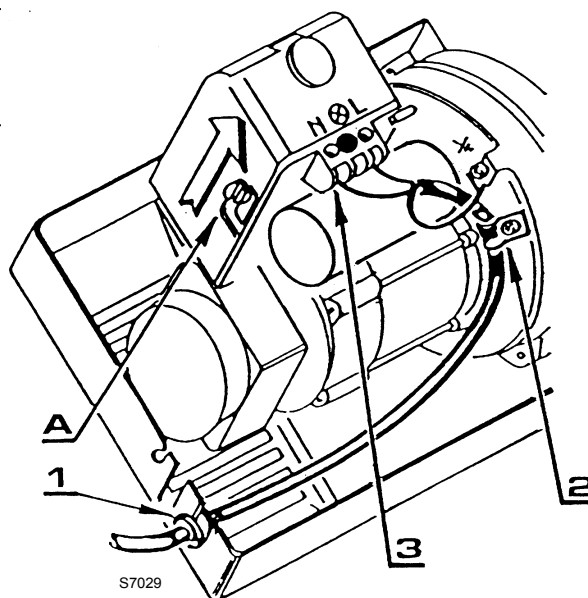
D5228

NOTE

- Sezione dei conduttori 1,5 mm².
- I collegamenti elettrici eseguiti dall'installatore devono rispettare le norme vigenti nel paese.
- **Per togliere l'apparecchiatura dal bruciatore; allentare la vite (A) (vedi figura) e tirare nel senso della freccia.**
- Il sensore fiamma è montato direttamente nell'apparecchiatura (sotto il trasformatore di accensione) su un supporto ad innesto rapido.

COLLAUDO

Verificare l'arresto del bruciatore aprendo i termostati.



S7029

PERCORSO DEL CAVO ELETTRICO

- | | |
|-----------------|----------------------|
| 1 - Passacavo | N - Neutro |
| 2 - Fissacavo | L - Fase |
| 3 - Morsettiera | ⊕ - Terra bruciatore |

ATTENZIONE

Non collegare la terra bruciatore al morsetto indicatore di guasto ⊗. Questa operazione danneggerebbe l'apparecchiatura.

REGOLAZIONE COMBUSTIONE

In conformità con la EN267, l'applicazione del bruciatore alla caldaia, la regolazione e il collaudo, devono essere eseguiti nell'osservanza del manuale d'istruzione della caldaia stessa, compreso il controllo della concentrazione di CO e CO₂ nei fumi, della loro temperatura e di quella media dell'acqua della caldaia.

A seconda della portata richiesta dalla caldaia vanno definiti: l'ugello, la pressione della pompa, la regolazione della testa di combustione, la regolazione della serranda, secondo la tabella seguente.

I valori indicati in tabella sono ottenuti su caldaia CEN (secondo EN267).

Sono riferiti al 12,5% di CO₂, al livello del mare e con temperatura ambiente e del gasolio a 20°C.

Ugello 1		Pressione pompa 2	Portata bruciatore	Regolazione testa 3	Regolazione serranda 4
GPH	Angolo	bar	kg/h ± 4%	Tacca	Tacca
2,00	60°	12	8,0	1	3
2,25	60°	12	9,0	1,5	3,2
2,50	60°	12	10,0	2	3,5
3,00	60°	12	12,0	2,5	4,3
3,50	60°	12	14,0	3,5	5,5
4,00	60°/45°	12	16,1	5	6,5
4,50	60°/45°	12	18,0	6	7

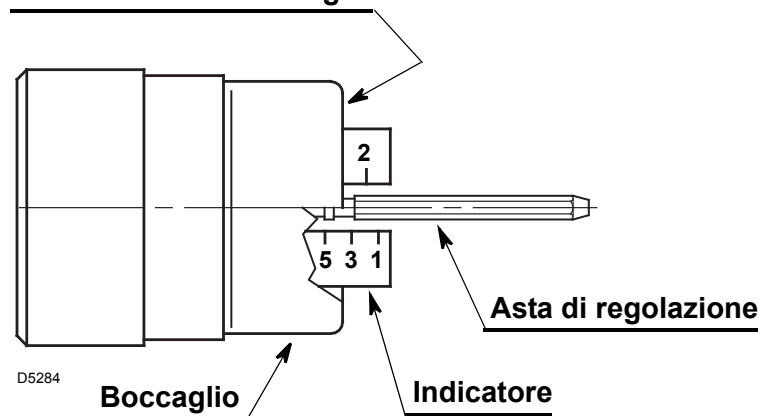
1 UGELLI CONSIGLIATI : Monarch tipo R - PLP ; Delavan tipo B - W
Steinen tipo S - SS ; Danfoss tipo S - B

Angolo: **60°** : Nella generalità dei casi. Particolarmente adatto per evitare lo stacco di fiamma all'accensione.
45° : Per camere di combustione strette e lunghe.

2 PRESSIONE: **12 bar** : La pompa lascia la fabbrica tarata a tale valore.
14 bar : Migliora l'aggancio fiamma all'elica. È quindi indicata per le accensioni a basse temperature.

3 REGOLAZIONE TESTA : Va fatta all'atto del montaggio dell'ugello, con boccaglio smontato. Dipende dalla portata del bruciatore e si esegue ruotando l'asta di regolazione fino a che il piano terminale del boccaglio collima con la tacca indicata in tabella.

Piano terminale boccaglio



Nello schizzo a lato la testa è regolata per una portata di 3,50 GPH a 12 bar.

La tacca **3,5** dell'indicatore coincide con il piano terminale del boccaglio come indicato in tabella.

Le regolazioni della testa indicate in tabella vanno bene nella generalità dei casi. L'adattamento della portata del ventilatore all'impianto va fatta normalmente solo con la serranda dell'aria.

Se eventualmente si vuole ritoccare successivamente, con bruciatore funzionante, anche la regolazione della testa, agire sull'asta (1) con chiave fissa (2) come segue:

RUOTARE VERSO DESTRA: (segno +)

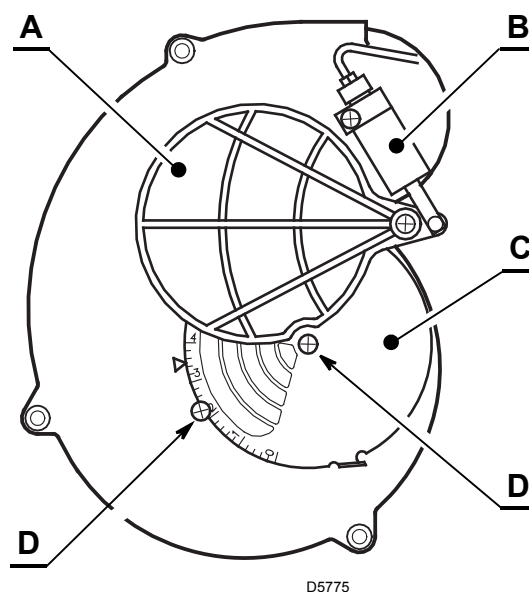
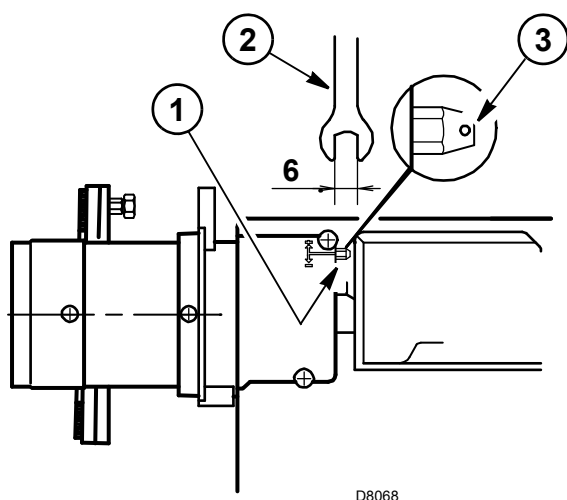
Per aumentare la quantità di aria immessa in camera di combustione e diminuire la sua pressione. La CO₂ diminuisce e l'aggancio fiamma al disco di turbolenza migliora. *(Regolazione indicata per accensioni a basse temperature).*

RUOTARE VERSO SINISTRA: (segno -)

Per diminuire la quantità di aria immessa in camera di combustione ed aumentare la sua pressione. La CO₂ migliora e l'aggancio fiamma si riduce. *(Regolazione sconsigliata per accensioni a basse temperature).*

Non spostare, in ogni caso, la regolazione della testa oltre una tacca dal valore indicato in tabella. Una tacca corrisponde a tre giri dell'asta.

Un foro (3) alla sua estremità facilita il conto dei giri.



4 REGOLAZIONE SERRANDA ARIA:

La serranda mobile (A), azionata dal martinetto (B), assicura l'apertura completa della bocca di aspirazione.

La regolazione della portata d'aria si effettua agendo sulla serranda fissa (C) dopo aver allentato le viti (D). Una volta raggiunta la regolazione ottimale **avvitare completamente le viti (D)** per assicurare il libero movimento della serranda mobile (A).

La serranda aria lascia la fabbrica tarata alla posizione 3.5.

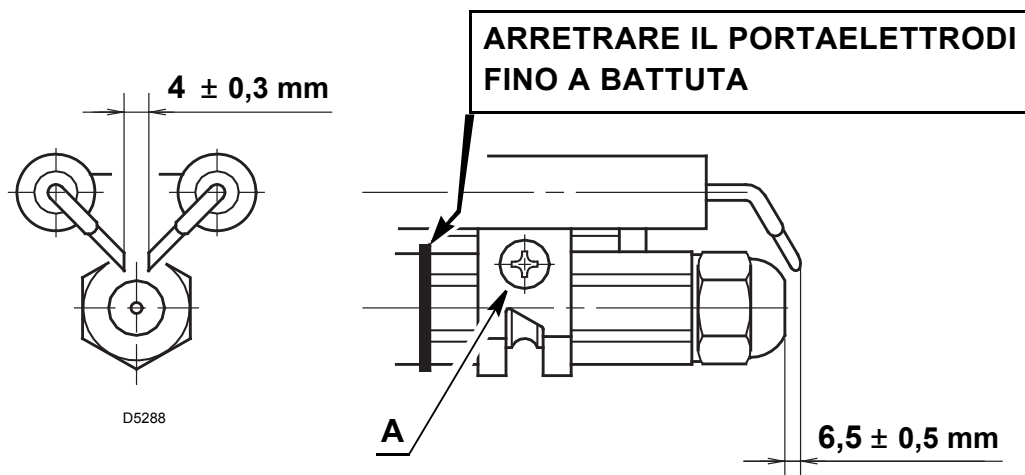
La regolazione riportata in tabella si riferisce al bruciatore con cofano montato e camera di combustione con depressione zero.

Queste regolazioni sono puramente indicative.

Ogni impianto ha condizioni di funzionamento sue proprie, non prevedibili: portata effettiva dell'ugello, pressione o depressione in camera di combustione, eccesso d'aria necessario; ecc. Tutte queste condizioni possono richiedere una diversa regolazione della serranda.

REGOLAZIONI PER EVITARE LO STACCO DELLA FIAMMA ALL'ACCENSIONE DEL BRUCIATORE

1) CORRETTA POSIZIONE DEGLI ELETTRODI



2) UGELLO: ANGOLO DI POLVERIZZAZIONE

Preferire l'angolo 60°.

3) REGOLAZIONE POMPA

La pompa viene tarata in fabbrica a 12 bar di pressione.

Quando la temperatura del gasolio scende sotto i + 5 °C, aumentare la pressione a 14 bar.

4) REGOLAZIONE TESTA DI COMBUSTIONE

Regolare la testa una tacca più aperta di quanto previsto nell'istruzione.

Esempio: nell'istruzione è previsto di regolare la testa sulla tacca 3,5. La regolazione va fatta invece sulla tacca 4,5.

5) REGOLAZIONE SERRANDA VENTILATORE

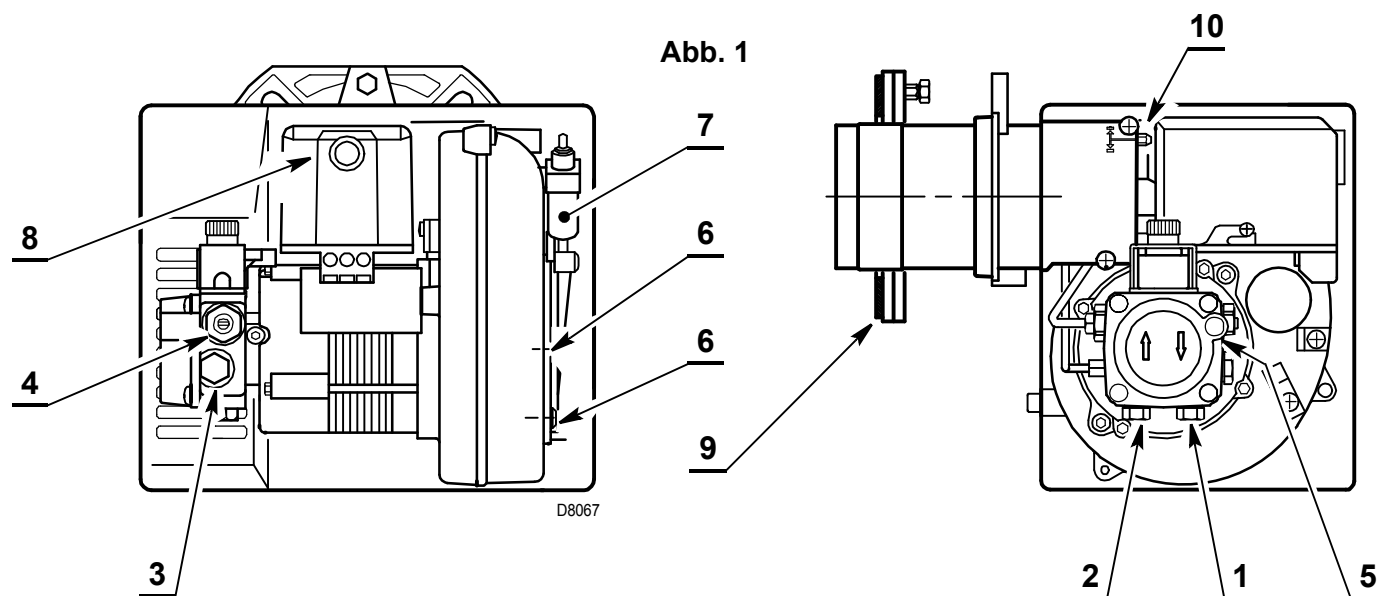
Regolare la serranda riducendo l'eccesso d'aria sino a che il numero di Bacharach non sia prossimo a 1.

(Cioè una combustione con il minimo eccesso d'aria).

TECHNISCHE MERKMALE

TYP	474T1
Feuerungswärmeleistung - Durchsatz	95 ÷ 213 kW – 8 ÷ 18 kg/h
Brennstoff	Heizöl-EL max. Viskosität bei 20°C: 6 mm ² /s
Stromversorgung	Einphase, 230V ± 10% ~ 50Hz
Motor	Stromaufnahme 1,4A – 2750 U/min – 288 rad/s
Kondensator	5 µF
Zündtransformator	Sekundärspannung 8 kV – 16 mA
Pumpe	Druck: 7 ÷ 15 bar
Leistungsaufnahme	0,320 kW

- ◆ Brenner mit CE-Kennzeichnung gemäß der EWG-Richtlinien: Elektromagnetische Verträglichkeit 2014/30/UE, Niederspannungsrichtlinie 2014/35/UE, Maschinenrichtlinie 2006/42/EG.
- ◆ Der Brenner entspricht der Schutzart IP 40 gemäß EN 60529.



- 1 – Rücklaufleitung
- 2 – Saugleitung
- 3 – Manometeranschluss
- 4 – Pumpendruckeinstellung
- 5 – Vakuummeteranschluss
- 6 – Luftklappeschrauben
- 7 – Druckkolben mit Luftklappe
- 8 – Entstörknopf mit Störsignal
- 9 – Flansch mit Isolierdichtung
- 10 – Brennerkopfeinstellschraube

FUNKTIONSWEISE DES DRUCKKOLBENS 7)(Abb. 1)



Eine regelmäßige Überprüfung des Pumpendruckes (jährlich oder besser noch alle 6 Monate, falls der Brenner in Dauerbetrieb steht) wird dringend angeraten.

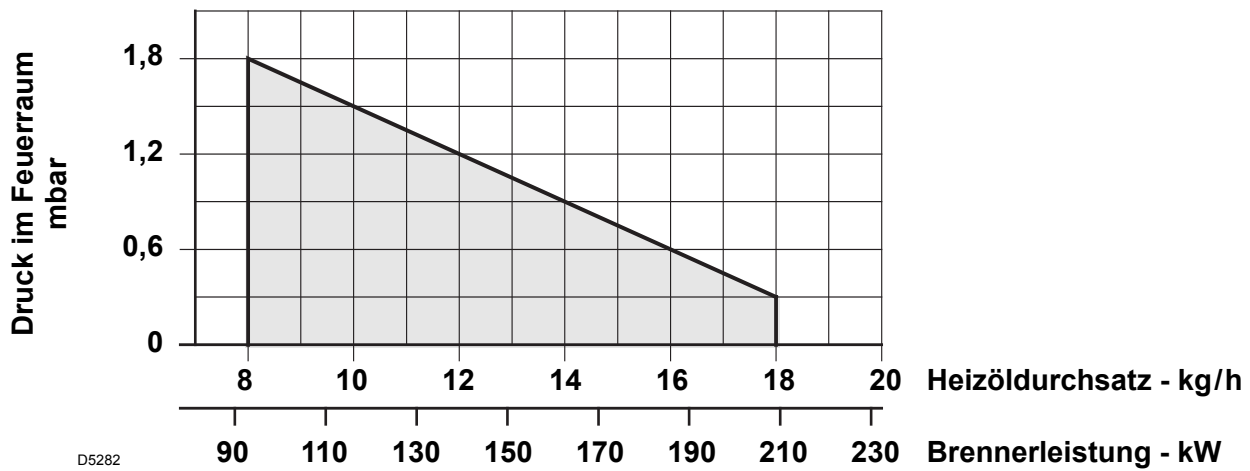
Liegt der Wert 1 bar unter dem ursprünglich eingestellten Wert, muss überprüft werden, dass sich die Pumpe und die LeitungsfILTER im sauberen Zustand befinden.

Sollte sich der Druck nicht wieder herstellen lassen, wechseln Sie bitte die Pumpe aus, um gewährleisten zu können, dass der Pumpendruck während der Vorbelüftungszeit mindestens 3,7 bar beträgt.

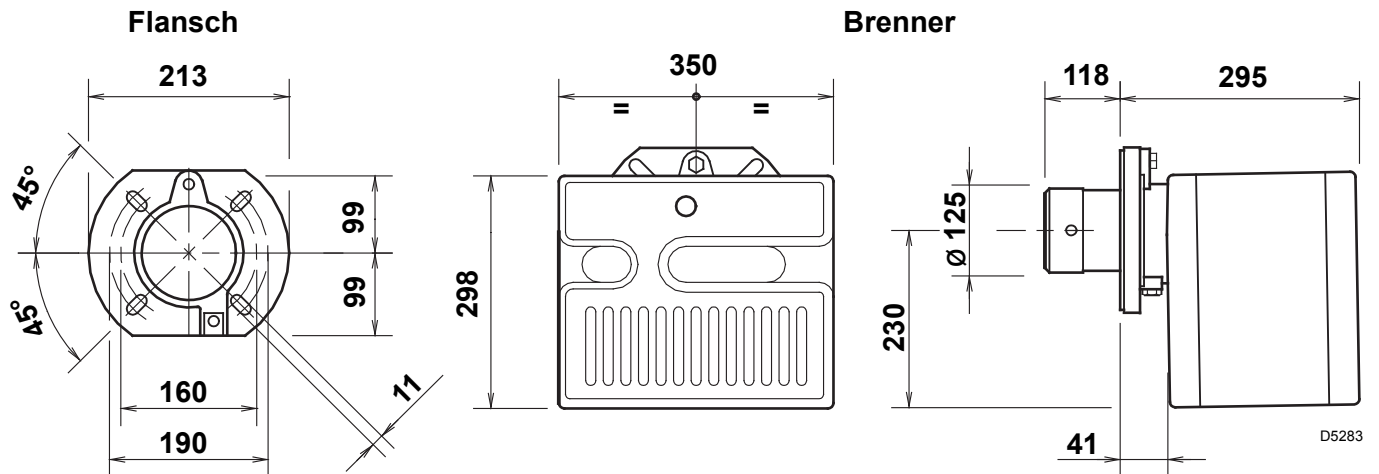
MITGELIEFERTES ZUBEHÖR

Menge	Beschreibung
2	Ölschläuche mit Nippel
1	Flansch mit Isolierdichtung
4	Schrauben und Mutter für Flansch
1	Wartungssystem
1	Schraube mit zwei Muttern für Flansch
1	Kabeldurchführung

ARBEITSFELD



ABMESSUNGEN



INSTALLATION

BRENNERMONTAGE

- Die Schraube und die beiden Muttern am Flansch (1) montieren (siehe Abb. 2).
- Falls erforderlich, die Bohrungen der Isolierdichtung (5) erweitern (siehe Abb. 3).
- Mit den Schrauben (2) und (falls erforderlich) den Muttern (3) den Flansch (1) an der Kesseltür (4) mit Isolierdichtung (5) montieren (siehe Abb. 4).

WARTUNGSPPOSITION

Zugänglichkeit zum Brennkopf, zur Stauscheibe - Elektrodengruppe und zur Düse, (siehe Abb. 5)

- Den Brenner vom Kessel abnehmen, zuvor die Befestigungsmutter vom Flansch abschrauben.
- Den Brenner an den Flansch (1) hängen, den Brennkopf (6) abnehmen, nachdem man vorher die Schrauben (7) gelockert hat.
- Den Stauscheibenhalter (9) vom Düsenstock (8) abziehen, nachdem die Befestigungsschraube gelockert wurde.
- Die Düse (10) herausschrauben.

Abb. 2

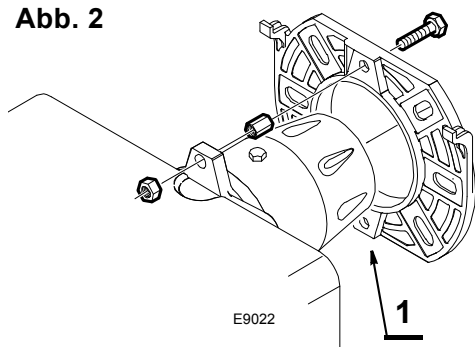


Abb. 3

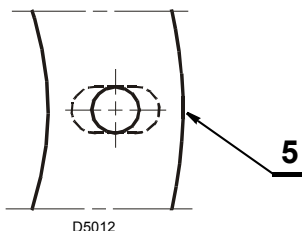


Abb. 4

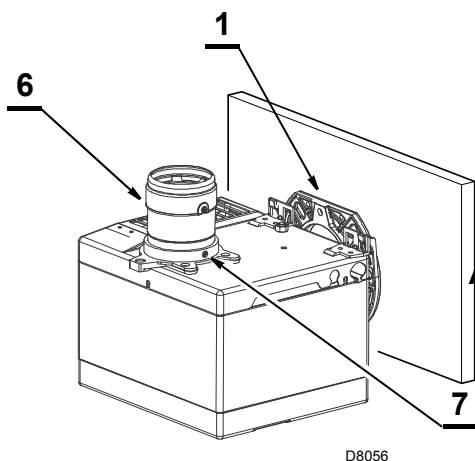
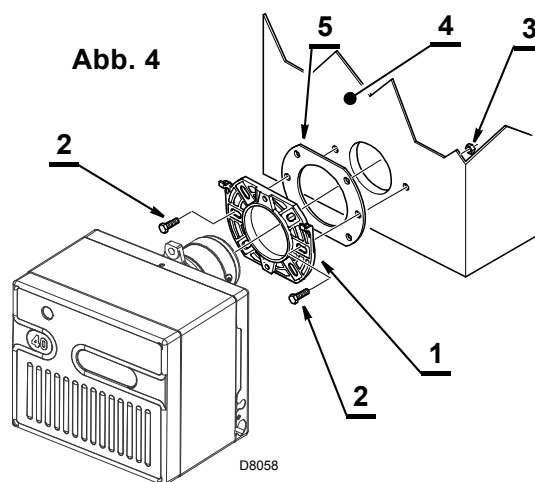
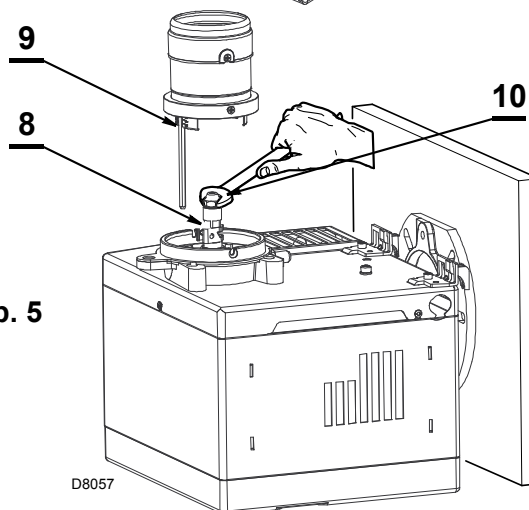


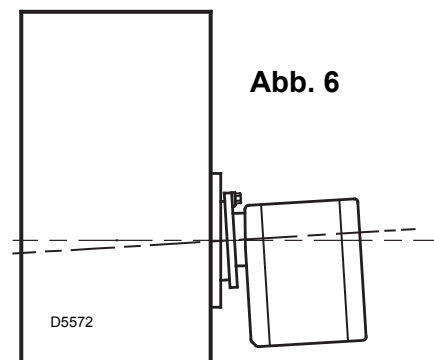
Abb. 5



Prüfen, dass der Brenner nach der Installation leicht nach unten geneigt ist. (Siehe Abb. 6).

Der Brenner ist so vorbereitet, dass die Gasölschläuche an beiden Seiten angebracht werden können.

Abb. 6

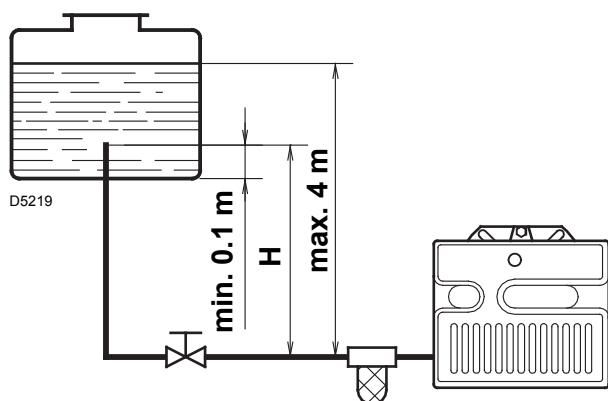


ÖLVERSORGUNGSANLAGE

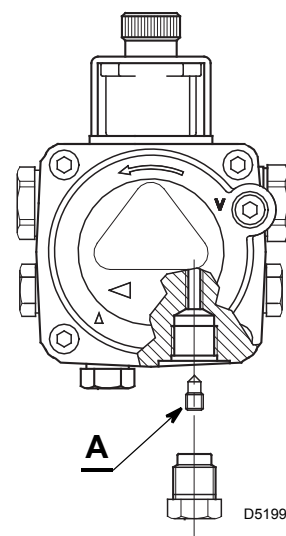
Achtung: überprüfen, ob die Rücklaufleitung nicht verstopft ist, bevor den Brenner in Betrieb gesetzt wird. Eventuelle Verstopfungen würden die Beschädigung der Wellendichtung zur Folge haben.

WICHTIGER HINWEIS

Die Pumpe ist werksseitig für den Zweirohr-Betrieb eingerichtet. Für Einrohrbetrieb, ist es notwendig die **By-Pass Schraube (A)** zu entfernen. (Siehe die nahe Abb.).



H Meter	L Meter	
	ø i 8 mm	ø i 10 mm
0,5	10	20
1	20	40
1,5	40	80
2	60	100



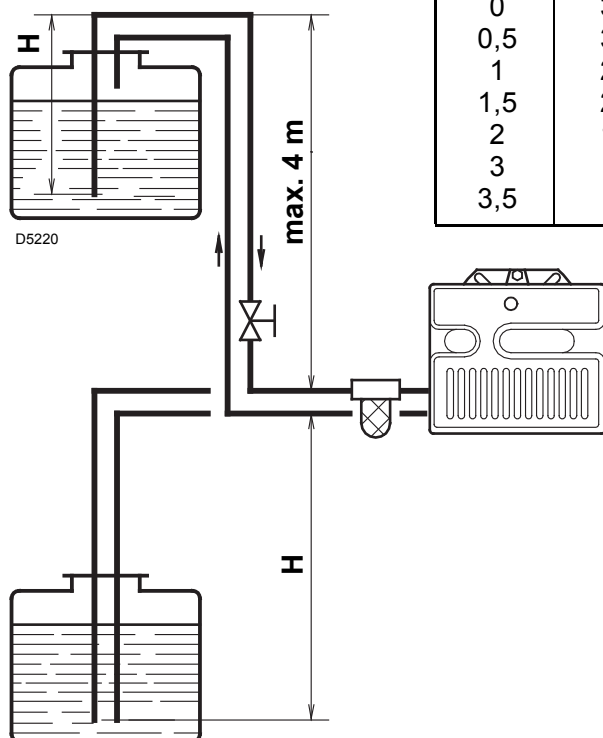
H = Höhenunterschied.

L = max. Länge der Saugleitung.

ø i = Innendurchmesser der Leitung.

AUFFÜLLEN DER PUMPE

Den Verschluss des Vakuummeteranschlusses (5, Abb 1) lösen und das Austreten des Heizöls abwarten.



H Meter	L Meter	
	ø i 8 mm	ø i 10 mm
0	35	100
0,5	30	100
1	25	100
1,5	20	90
2	15	70
3	8	30
3,5	6	20

Der Höchstunterdruck von 0,4 bar (30 cm Hg) darf nicht überschritten werden. Über diesem Wert bilden sich im Brennstoff Gase.

Sich vergewissern, dass die Leitungen dicht sind. Wir empfehlen, die Rücklaufleitung in gleicher Höhe wie die Saugleitung enden zu lassen. In diesem Fall ist ein Fussventil überflüssig. Sollte die Rücklaufleitung aber über dem Niveau des Brennstoffes enden, ist ein Fussventil unerlässlich. Diese Lösung ist aufgrund einer möglichen Undichtheit des Ventiles nicht so sicher wie die vorher beschriebene.

AUFFÜLLEN DER PUMPE

Den Brenner starten und das Auffüllen abwarten. Sollte vor Eintritt des Brennstoffes eine Störabschaltung erfolgen, mindestens 20 Sekunden warten und danach den Vorgang wiederholen.

Es ist nötig ein Filter in der Ansaugleitung des Brennstoffes einzubauen.

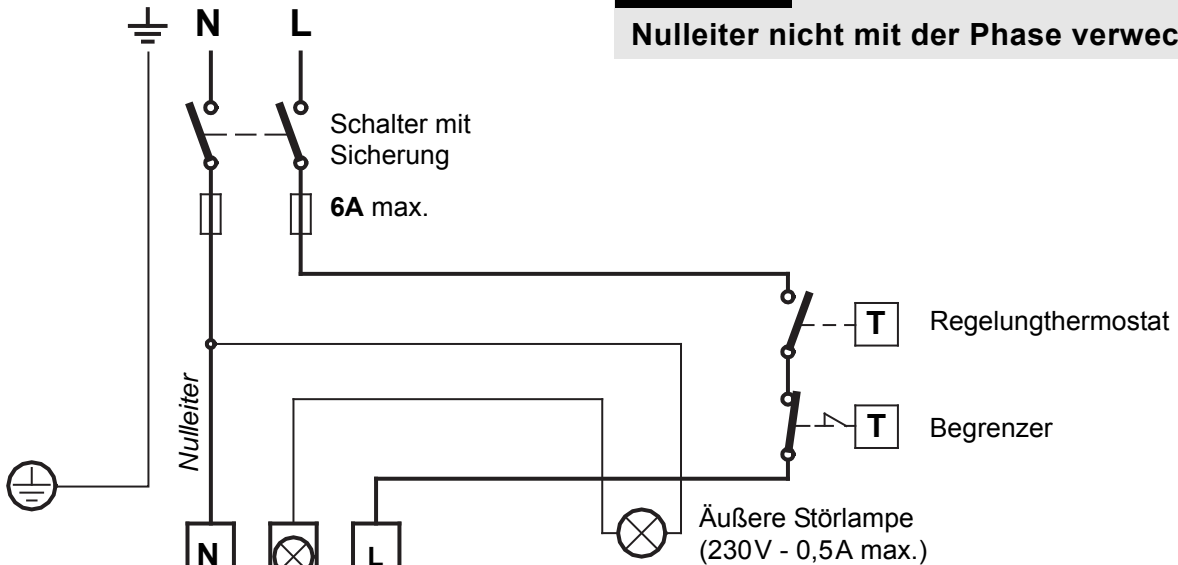
ELEKTRISCHES VERDRAHTUNGSSCHEMA

230V ~ 50Hz

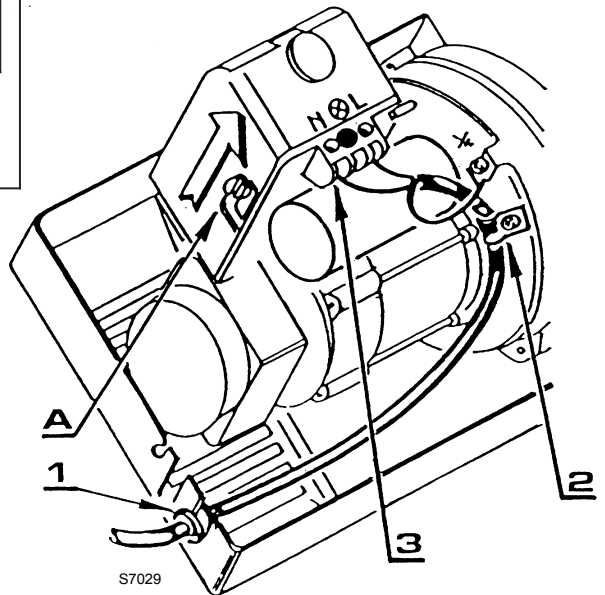
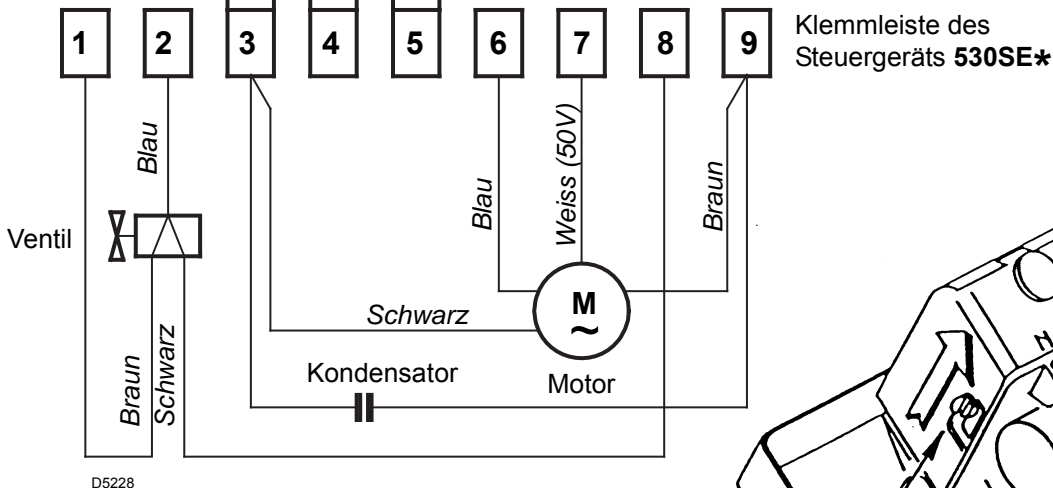
ACHTUNG

Nulleiter nicht mit der Phase verwechseln.

VOM INSTALLATEUR AUSZUFÜHREN



WERKSSEITIGE EINSTELLUNG



BEMERKUNGEN

- Leiterdurchmesser 1 mm².
- Die vom Installateur ausgeführten elektrischen Verbindungen müssen den diesbezüglichen Landesbestimmungen entsprechen.
- **Um das Steuergerät vom Brenner zu trennen: die Schraube (A) (siehe seitliche Abbildung) lösen und in Richtung des Pfeiles ziehen.**
- Der Flammenfühler ist im Steuergerät (unter dem Zündtrafo) auf einem Schnellstecksockel angeordnet.

KONTROLLE

Die Regelabschaltung des Brenners durch Ein- und Ausschalten der Thermostate überprüfen.

VERLAUF DES ELEKTRISCHEN KABELS

- | | |
|-----------------------|--------------------|
| 1 - Kabeldurchführung | N - Nulleiter |
| 2 - Kabelbefestigung | L - Phase |
| 3 - Klemmleiste | ⊕ - Brenner-Erdung |

ACHTUNG

Den Erdleiter des Brenners nicht an der Klemme für die Meldung von Störabschaltung ⊗ anschließen. Das Steuergerät kann dadurch beschädigt werden.

EINSTELLUNG DER BRENNERLEISTUNG

In Konformität mit der EN267 müssen die Anbringung des Brenners am Heizkessel, die Einstellung und die Inbetriebnahme unter Beachtung der Betriebsanleitung des Heizkessels ausgeführt werden, einschließlich Kontrolle der Konzentration von CO und CO₂ in den Abgasen, der Abgastemperatur und der mittleren Kesseltemperatur.

Entsprechend der gewünschten Kesselleistung werden Düse, Pumpendruck, Einstellung des Brennkopfes und der Luftklappe gemäß folgender Tabelle bestimmt.

Die in der Tabelle verzeichneten Werte beziehen sich auf einen CEN-Heizkessel (Gemäß EN267), auf 12,5% CO₂, auf Meereshöhe und eine Raum- und Heizöltemperatur von 20 °C.

Düse 1		Pumpendruck 2	Brenner-Durchsatz	Brennerkopf-Einstellung 3	Luftklappen-Einstellung 4
GPH	Winkel	bar	kg/h ± 4%	Rastepunkt	Rastepunkt
2,00	60°	12	8,0	1	3
2,25	60°	12	9,0	1,5	3,2
2,50	60°	12	10,0	2	3,5
3,00	60°	12	12,0	2,5	4,3
3,50	60°	12	14,0	3,5	5,5
4,00	60°/45°	12	16,1	5	6,5
4,50	60°/45°	12	18,0	6	7

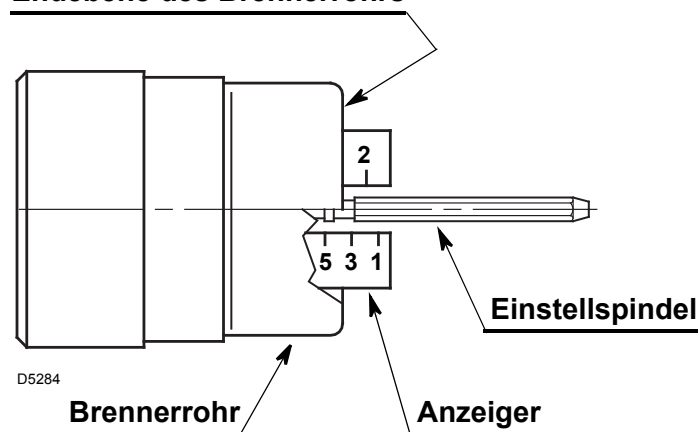
1 EMPFOHLENE DÜSEN : Monarch Typ R - PLP ; Delavan Typ B - W
Steinen Typ S - SS ; Danfoss Typ S - B

Zerstäubungswinkel : 60° - in den meisten Fällen. Besonders geeignet zur Vermeidung des Flammenschwundes während der Zündung.
45° - für schmale und lange Verbrennungskammern.

2 DRUCK: 12 bar : die Pumpe wird im Werk auf diesen Wert tariert.
14 bar : es verbessert die Verbindung der Flamme mit der Stauscheibe.
Es ist deshalb geeignet für Anzünden bei niedrigen Temperaturen.

3 BRENNKOPFEINSTELLUNG: wird während des Einbaus der Düse bei abmontiertem Brennerrohr erledigt. Sie ist von dem Durchsatz des Brenners abhängig und wird ausgeführt, indem man die Einstellspindel soweit dreht, bis die Endebene des Brennerrohres mit der in der Tabelle angegebenen Raste übereinstimmt.

Endebene des Brennerrohres



In der seitlichen Abbildung, ist der Brennkopf auf einem Durchsatz von 3,50 GPH, bei 12 bar eingestellt.

Die Raste 3,5 des Anzeigers stimmt mit der Endebene des Brennerrohres überein, wie in der Tabelle angegeben.

Die in der Tabelle angegebenen Einstellungen des Brennerkopfes gelten für die überwiegende Mehrheit der Fälle.

Die Anpassung der Verbrennungsluft für die Anlage wird nur über die Luftklappe ausgeführt. Werden nachträglich bei laufendem Brenner, Veränderungen am Brennerkopf vorgenommen, ist die Spindel (1) wie folgt, mit einem Maulschlüssel von 6 mm (2), zu betätigen:

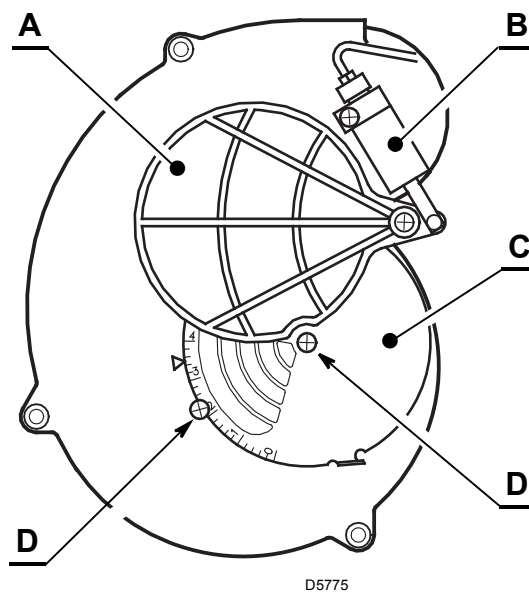
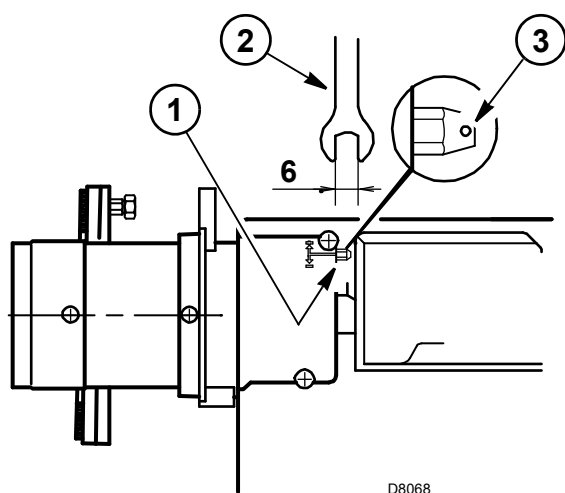
RECHTSDREHUNG: (Zeichen +)

Um die im Feuerraum eingeführte Luftmenge zu erhöhen und deren Druck zu verringern. Der CO₂ Gehalt wird verringert und das Ansetzen der Flamme an die Stauscheibe verbessert sich. *(Empfohlene Einstellung für Zündungen bei Niedrigtemperaturen).*

LINKSDREHUNG: (Zeichen -)

Um die im Feuerraum eingeführte Luftmenge zu verringern und deren Druck zu erhöhen. Der CO₂ Gehalt verbessert sich und das Ansetzen der Flamme an die Stauscheibe wird schwächer. *(Nicht zu empfehlen bei Zündungen bei Niedrigtemperaturen).*

In jedem Fall ist die Einstellung des Brennerkopfes nicht weiter zu verschieben als um einen Rastepunkt über dem in der Tabelle angegebenen Wert. Ein Rastepunkt entspricht drei Umdrehungen der Spindel. Markierung (3) am äussersten Ende der Spindel vereinfacht die Zählung der Umdrehungen.



4 LUFTKLAPPENEINSTELLUNG:

Die bewegliche Klappe (A) wird durch den Luftsteuerung (B) betrieben und garantiert die vollständige Öffnung der Ansaugöffnung. Der Luftdurchsatz wird durch die Betätigung der unbeweglichen Klappe (C) reguliert. Zu diesem Zweck müssen zuvor die Schrauben (D) aufgedreht werden. Hat man die optimale Einstellung erreicht, dann den Schrauben (D) festschrauben um die freie Bewegung der beweglichen Klappe (A) sicherzustellen.

Die Klappe wird im Werk auf Position 3,5 eingestellt.

Die in der Tabelle beschriebene Einstellung bezieht sich auf den Brenner mit aufgesetzter Haube und Null Unterdruck im Feuerraum.

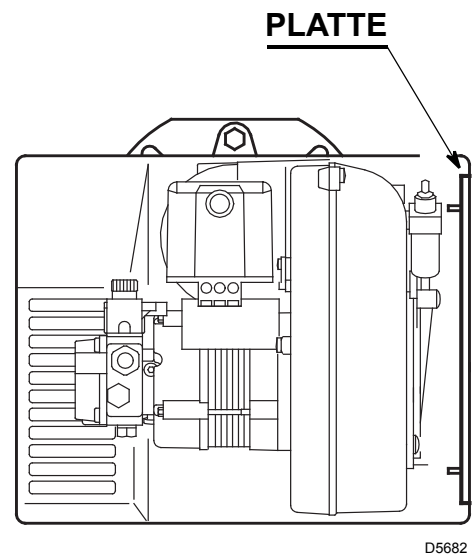
Diese Einstellungen haben nur informativen Wert (Grobeinstellung). Jede Anlage hat eigene, nicht voraussehbare Arbeitsbedingungen: Effektivdurchsatz der Düse, Über - oder Unterdruck im Feuerraum, notwendiger Luftüberschuss, usw.

Alle diese Betriebsbedingungen können eine unterschiedliche Einstellung der Luftklappe erfordern.

Es ist wichtig zu beachten, dass der Luftstrom des Gebläserades verschieden ist, je nachdem der Brenner mit oder ohne Haube betrieben wird.

Daher wird empfohlen, wie folgt vorzugehen:

- die Luftklappe einstellen, wie auf der Tabelle (4) beschrieben;
- die Brennerhaube, der Einfachheit halber, nur mit der oberen Schraube festziehen;
- Russwert feststellen;
- sollte eine Veränderung in der Luftmenge notwendig sein, die Schraube der Haube lösen, die Haube entfernen, die Luftklappe entsprechend einstellen, die Haube erneut montieren und schliesslich den Russwert wieder kontrollieren.

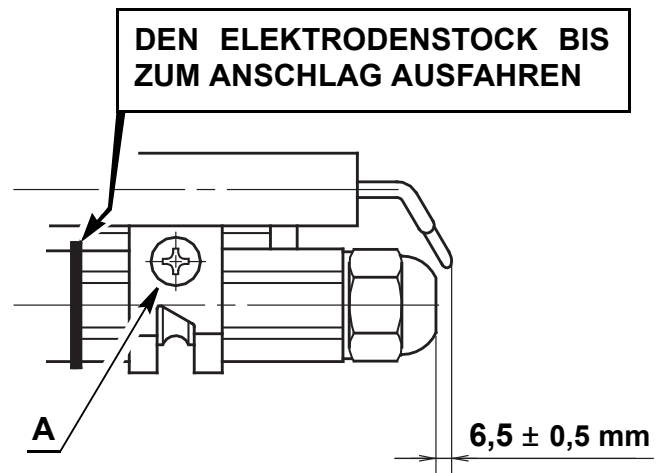
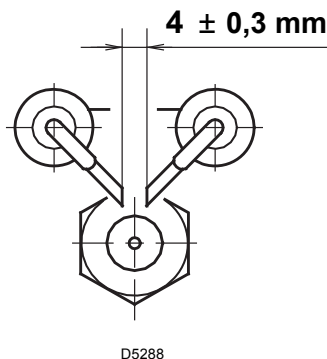


ANMERKUNG: Arbeitet der Brenner mit einem höheren Durchsatz als 17 kg/h, so muss die im Inneren der Haube angebrachte Platte entfernt werden. (Siehe abbildung).

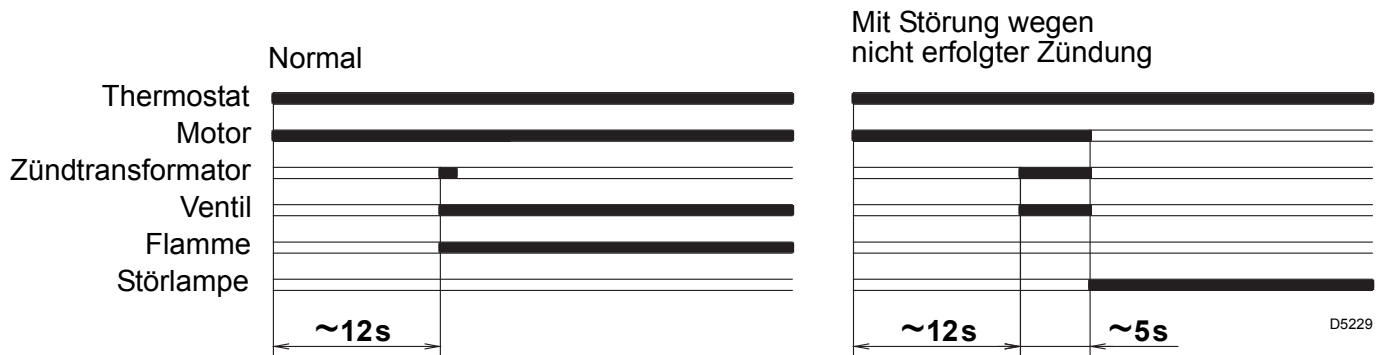
ELEKTRODEN - STELLUNG

Achtung:

Vor Abnahme oder Montage der Düse, die Schraube **(A)** lösen und den Elektrodenblock nach vorne abnehmen.

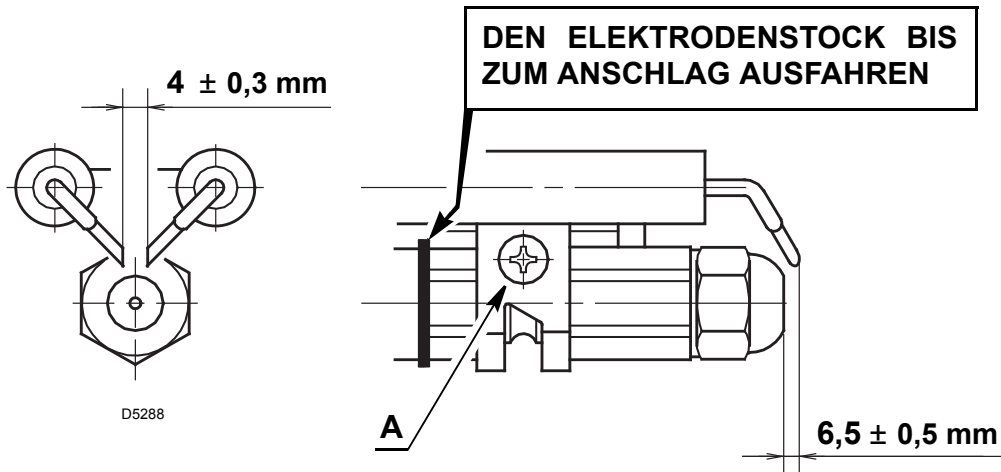


BETRIEBSABLAUF



BRENNEREINSTELLUNGEN UM BEI BRENNERSTART EIN FLAMMENABRISS ZU VERHINDERN

1) RICHTIGE ELEKTRODENEINSTELLUNG



2) DÜSE: ZERSTÄUBUNSWINKEL

Wählen den Sprühwinkel 60°.

3) PUMPENDRUCK - EINSTELLUNG

Die Ölpumpe wird in der Fabrik auf 12 bar eingestellt.

Bei Heizöltemperaturen unter + 5 °C den Druck auf 14 bar einstellen.

4) BRENNERKOPF - EINSTELLUNG

Den Kopf mit einer grösseren Kerbe einstellen, als in der Betriebsanleitung angegeben.

z.B.: Nach Betriebsanleitung ist die Kopfeinstellung auf Rastepunkt Nr. 3,5 vorgesehen.

Den Kopf ist dagegen auf Rastepunkt Nr. 4,5 einzustellen.

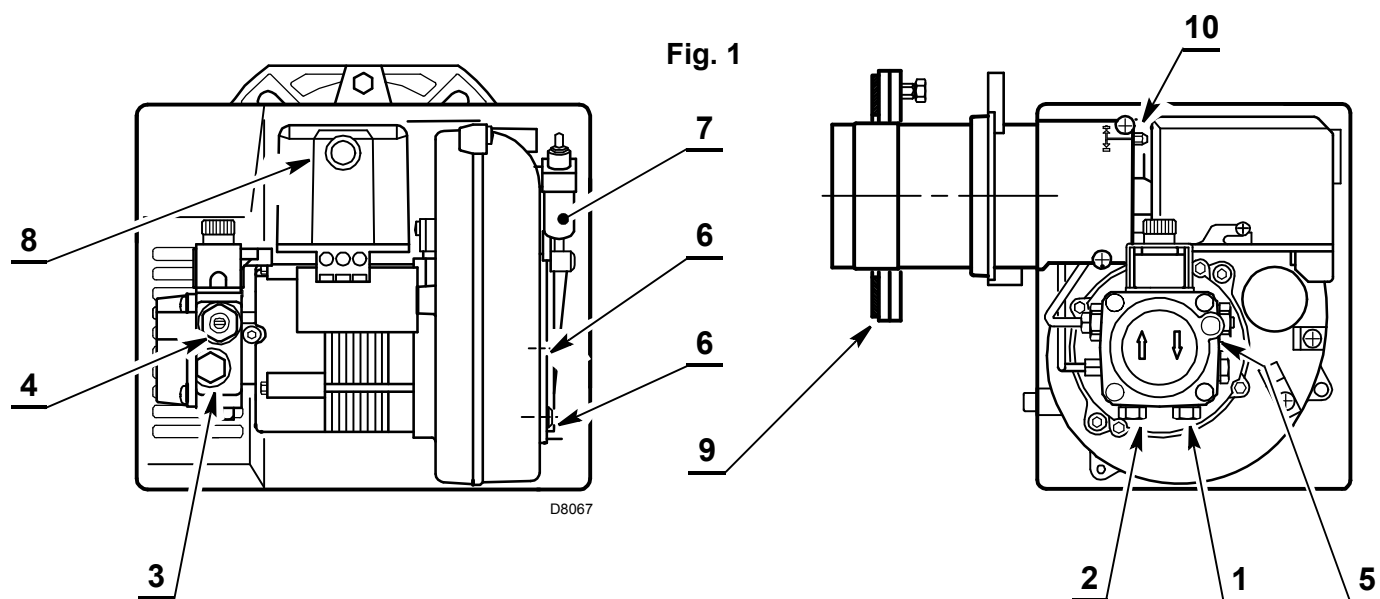
5) LUFTKLAPPE - EINSTELLUNG

Stellen Sie die Klappe zur Verringerung des Luftüberschusses so ein, dass der Bacharach-Wert nicht nahe 1 ist (d.h. Verbrennung mit Minimalluftüberschuß).

DONNEES TECHNIQUES

TYPE	474T1
Puissance thermique – débit	95 ÷ 213 kW – 8 ÷ 18 kg/h
Combustible	F.O.D., viscosité max. à 20 °C: 6 mm ² /s
Alimentation électrique	Monophasée, 230V ± 10% ~ 50Hz
Moteur	Courant absorbé 1,4A – 2750 t/min – 288 rad/s
Condensateur	5 µF
Transformateur d'allumage	Enroulement secondaire 8 kV – 16 mA
Pompe	Pression: 7 ÷ 15 bar
Puissance électrique absorbée	0,320 kW

- ◆ Brûleur avec label CE conformément aux Directives CEE: Compatibilité Électromagnétique 2014/30/UE, Basse Tension 2014/35/UE, Machines 2006/42/CE.
- ◆ Brûleur conforme au degré de protection IP 40 selon EN 60529.



- 1 – Raccord de retour
- 2 – Raccord d'aspiration
- 3 – Prise manomètre
- 4 – Régulateur pression pompe
- 5 – Prise vacuomètre
- 6 – Vis blocage volet d'air
- 7 – Vérin avec volet d'air
- 8 – Bouton de réarmement avec signalisation de sécurité
- 9 – Bride avec joint isolant
- 10 – Vis réglage tête combustion

FUNCTIONNEMENT VÉRIN AIR 7)(Fig. 1)



Une vérification périodique du fonctionnement de la pression de la pompe est vivement recommandée (tous les ans ou tous les six mois, lorsque le fonctionnement du brûleur est continu).

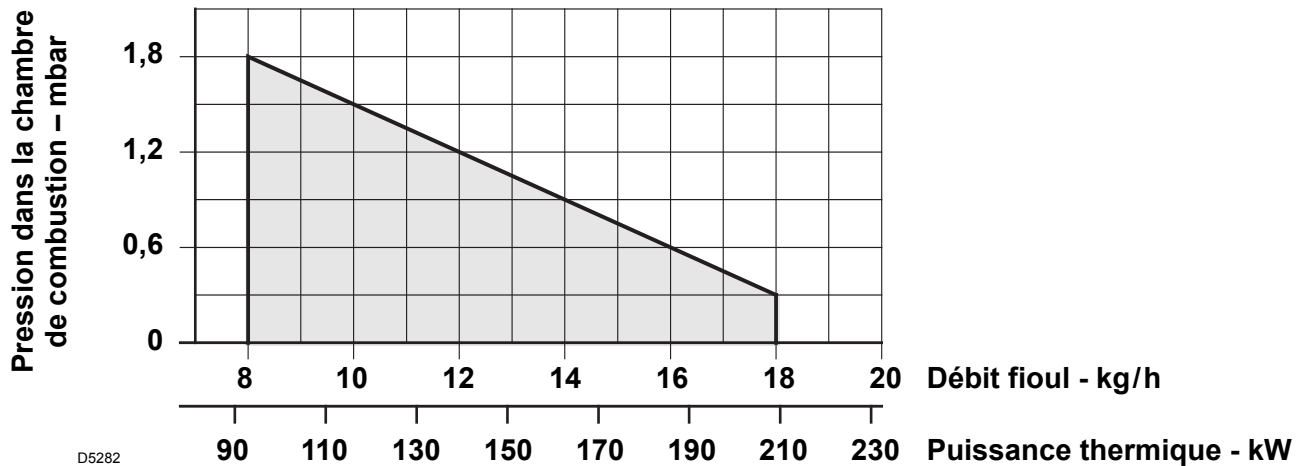
Si la valeur est inférieure à 1 bar, par rapport au réglage initial, vérifier le nettoyage de la pompe et des filtres de ligne.

S'il est impossible de restaurer les réglages de la pression, remplacer la pompe, afin de vous assurer que la pression de la pompe soit d'au moins 3,7 bars au cours de la préventilation.

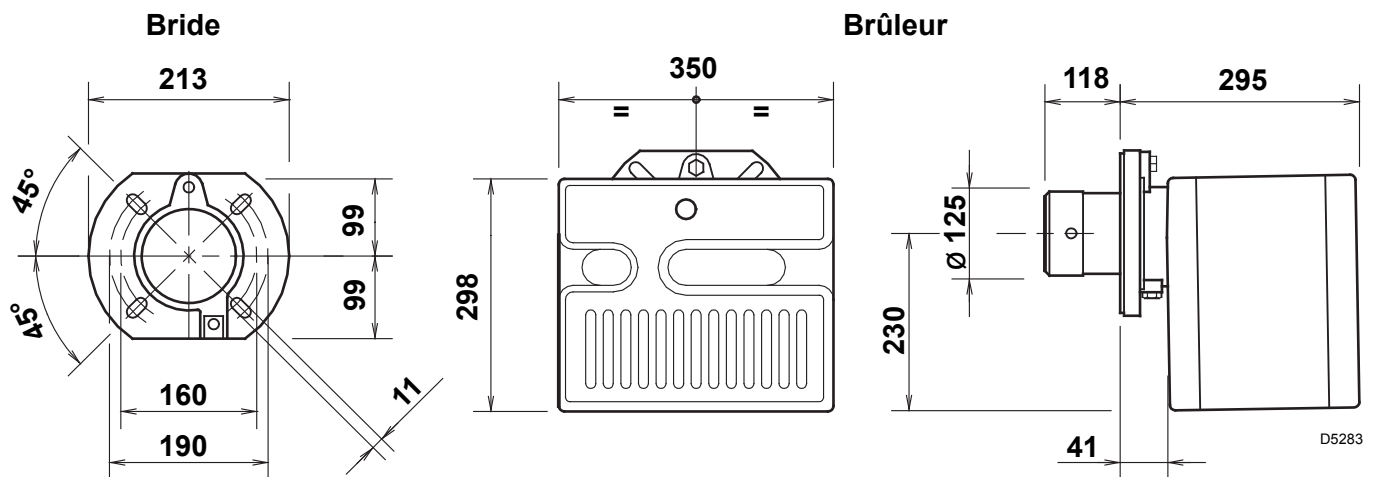
MATERIEL FOURNI

Quantité	Dénomination
2	Tubes flexibles avec mamelons
1	Bride avec joint isolant
4	Vis et écrous pour bride
1	Groupe entretien
1	Vis avec deux écrous pour bride
1	Presse-étoupe

PLAGE DE TRAVAIL



DIMENSIONS



INSTALLATION

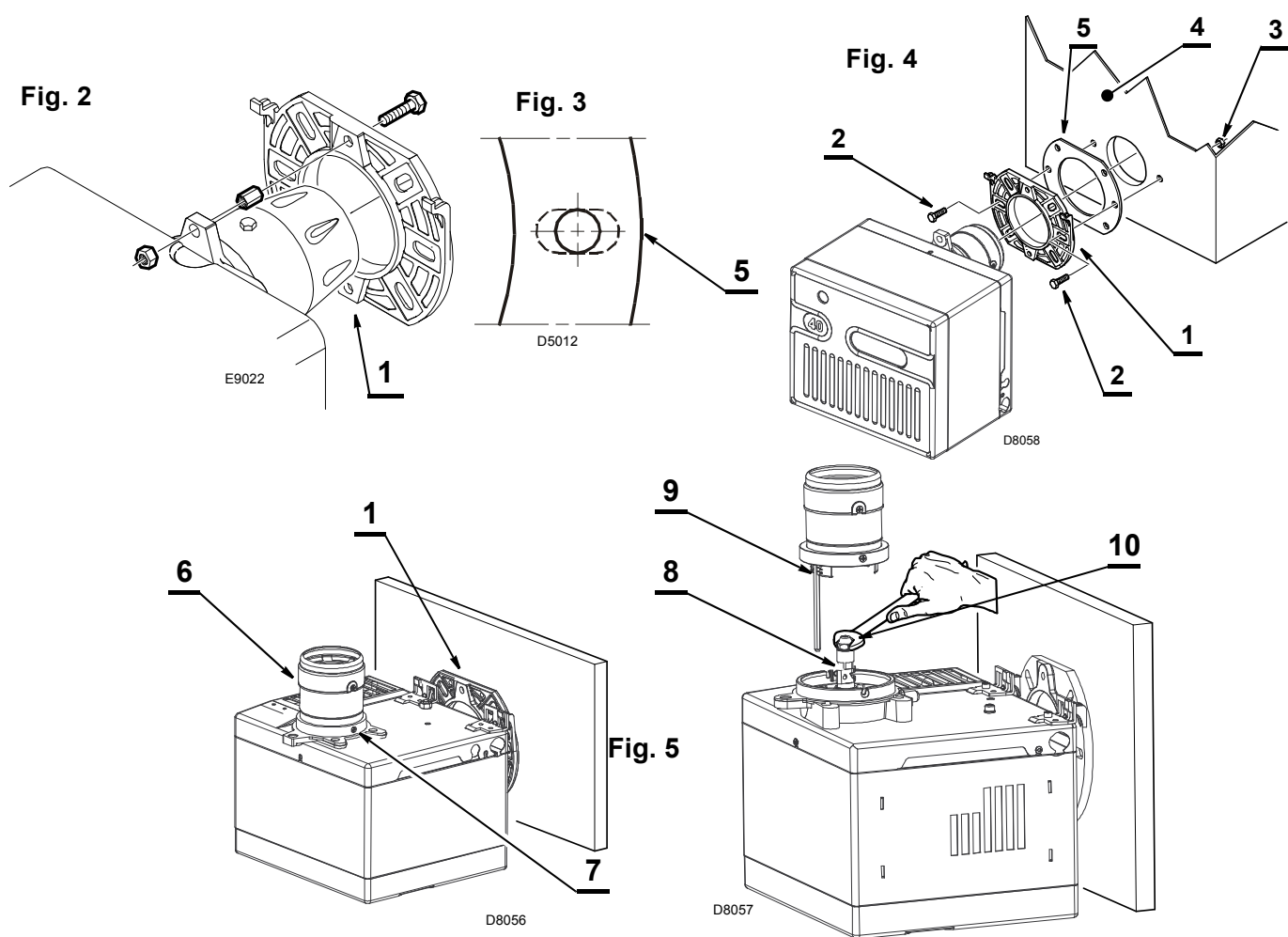
FIXATION A LA CHAUDIERE

- Insérer sur la bride (1) la vis et deux écrous, (voir fig. 2).
- Elargir, si nécessaire, les trous dans le joint isolant (5), (voir fig. 3).
- Fixer sur la plaque de la chaudière (4) la bride (1) par l'intermédiaire des vis (2) et (si nécessaire) des écrous (3) en **interposant le joint isolant (5)**, (voir fig. 4).

POSITION D'ENTRETIEN

Accès à la tête de combustion, au groupe accroche flamme / électrodes et au gicleur, (voir fig. 5).

- Enlever le brûleur de la chaudière, en enlevant l'écrou de fixation à la bride.
- Accrocher le brûleur à la bride (1), enlever la tête de combustion (6) après avoir desserré les vis (7).
- Enlever de la ligne porte gicleur (8) le support de l'accroche flamme (9) après avoir desserré la vis.
- Visser le gicleur (10).



Le brûleur, une fois installé, doit être un peu incliné. (Voir figure 6).

Le brûleur est prévu pour recevoir les tubes d'alimentation du fuel d'un côté ou de l'autre.

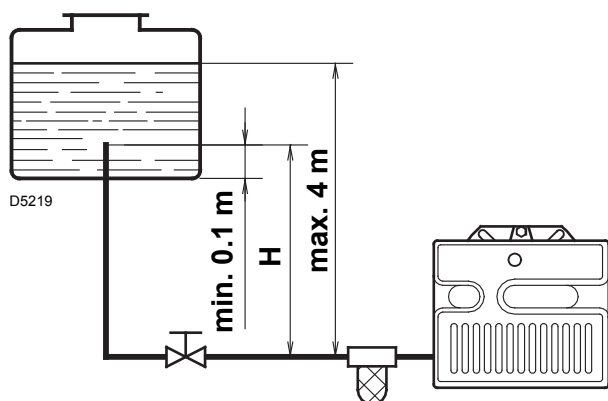
INSTALLATIONS HYDRAULIQUES

Attention: vérifier, avant de mettre en marche le brûleur, que le tube de retour ne soit pas obstrué.
Une obturation éventuelle endommagerait l'organe d'étanchéité de la pompe.

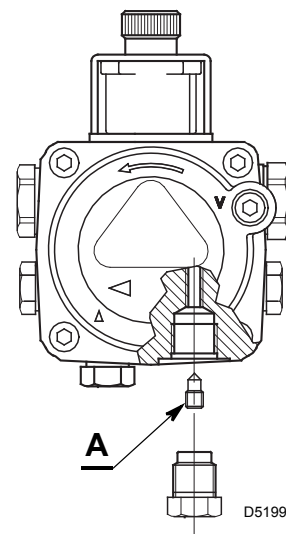
IMPORTANT

La pompe est prévue pour un fonctionnement en bitube.

Pour le fonctionnement en mono-tube, **enlever la vis de by-pass (A)**, (voir figure ci-contre).



H mètres	L mètres	
	ø i 8 mm	ø i 10 mm
0,5	10	20
1	20	40
1,5	40	80
2	60	100



AMORÇAGE POMPE

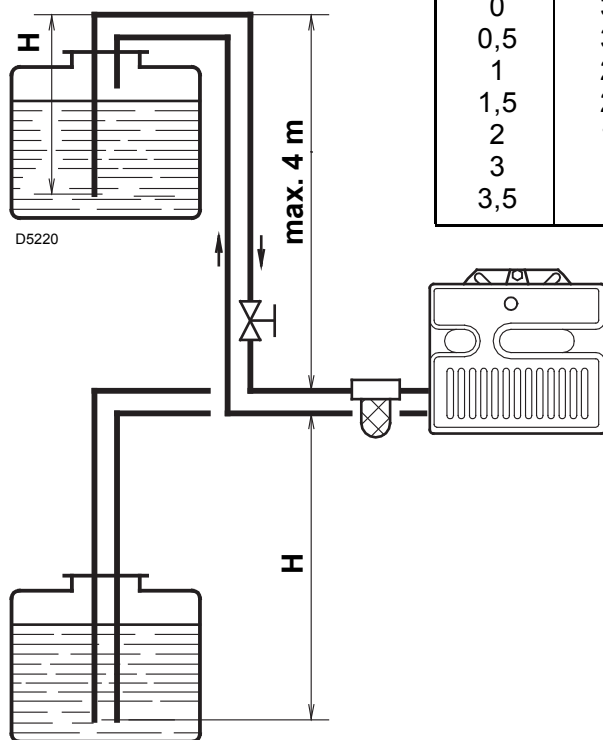
Desserrer le bouchon du raccord vacuomètre (5, fig. 1) et attendre la sortie du fuel.

H = dénivellation.

L = max. longueur de la tuyauterie d'aspiration.

ø i = diamètre intérieur de la tuyauterie.

H mètres	L mètres	
	ø i 8 mm	ø i 10 mm
0	35	100
0,5	30	100
1	25	100
1,5	20	90
2	15	70
3	8	30
3,5	6	20



La dépression maximale ne doit pas être supérieure à 0,4 bar (30 cm Hg).
Au-dessus de cette valeur on a libération de gaz du combustible.

La tuyauterie d'alimentation fuel doit être parfaitement étanche.

Il est conseillé de faire arriver l'aspiration et le retour à la même hauteur dans la citerne. Dans ce cas-là le clapet de pied n'est pas nécessaire.

Si, au contraire, la tuyauterie de retour arrive au-dessus du niveau du combustible, le clapet de pied est indispensable. Cette solution est moins sûre que la précédente, à cause d'un éventuel défaut d'étanchéité de la vanne.

AMORÇAGE POMPE

Faire démarrer le brûleur et attendre l'amorçage. En cas de mise en sécurité avant l'arrivée du combustible, attendre au moins 20 secondes, après quoi répéter l'opération.

Il est nécessaire d'installer un filtre sur la ligne d'alimentation du combustible.

RACCORDEMENTS ELECTRIQUE

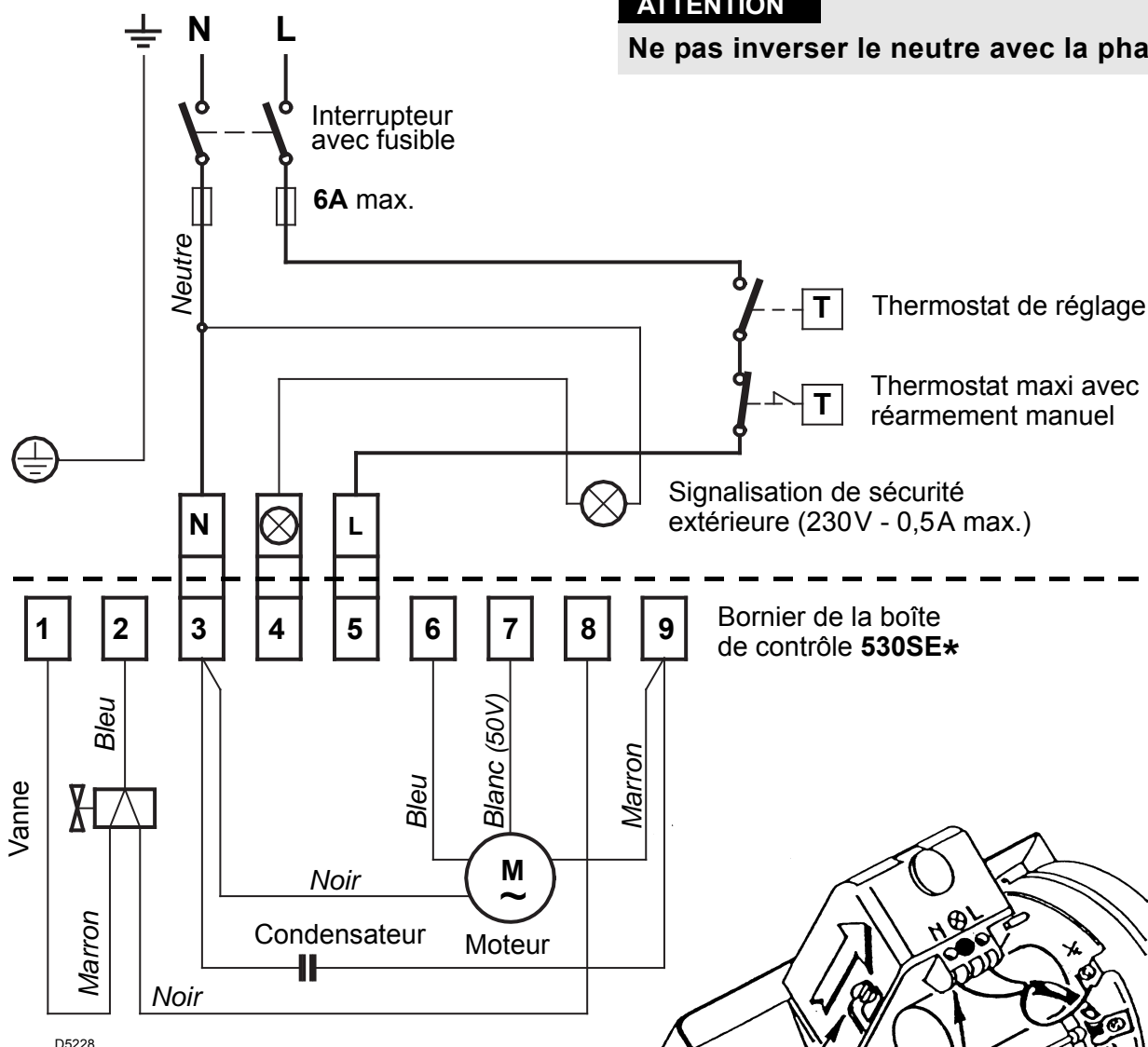
230V ~ 50Hz

ATTENTION

Ne pas inverser le neutre avec la phase.

EXECUTES PAR L'INSTALLATEUR

EXECUTEE EN USINE



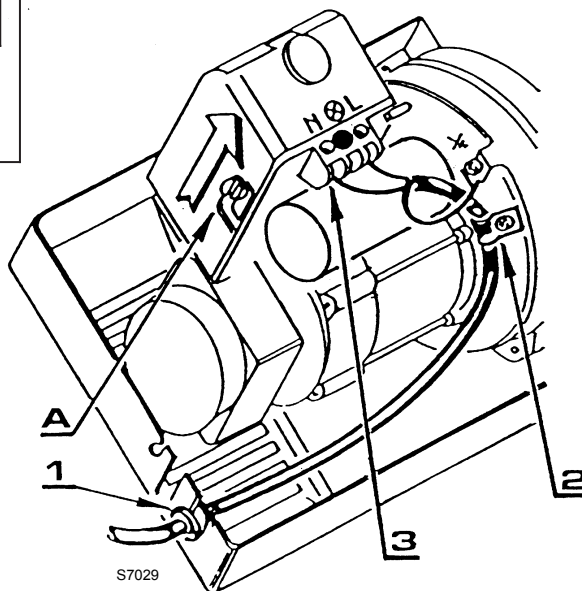
D5228

NOTES

- Section conducteurs: 1 mm².
- Les branchements électriques exécutés par l'installateur doivent respecter le règlement en vigueur dans le Pays.
- Pour enlever la boîte de contrôle du brûleur, desserrer la vis (A) (voir figure ci-contre) et tirer dans le sens de la flèche.
- Le capteur flamme est monté directement sur la boîte de contrôle (au-dessous du transformateur d'allumage) sur un support à embrochage rapide.

CONTROLE

Vérifier l'arrêt du brûleur en ouvrant les circuits des thermostats.



TRAJET DU CABLE ELECTRIQUE

- | | |
|--------------------|-------------------|
| 1 - Presse-étoupe | N - Neutre |
| 2 - Blocage-câbles | L - Phase |
| 3 - Bornier | ⊕ - Terre-brûleur |

ATTENTION

Ne pas brancher le fil de terre du brûleur à la borne qui signale le blocage ⊗ pour ne pas abîmer le boîtier de contrôle.

REGLAGE DE LA COMBUSTION

Conformément à la EN267, suivre les indications du manuel de la chaudière pour monter le brûleur, effectuer le réglage et l'essai, contrôler la concentration de CO et CO₂, dans les fumées, leur température et celle moyenne de l'eau de la chaudière.

Suivant la puissance de la chaudière, on doit définir le gicleur, la pression de la pompe, le réglage de la tête de combustion, le réglage du volet d'air, sur la base du tableau ci-dessous.

Les valeurs indiquées sur le tableau sont obtenues sur une chaudière CEN (selon EN 267).

Elles se réfèrent à 12,5% de CO₂, au niveau de la mer, avec une température ambiante et du fioul de 20 °C.

Gicleur 1		Pression pompe 2	Débit brûleur	Réglage tête combustion 3	Réglage volet d'air 4
GPH	Angle	bar	kg/h ± 4%	Repère	Repère
2,00	60°	12	8,0	1	3
2,25	60°	12	9,0	1,5	3,2
2,50	60°	12	10,0	2	3,5
3,00	60°	12	12,0	2,5	4,3
3,50	60°	12	14,0	3,5	5,5
4,00	60°/45°	12	16,1	5	6,5
4,50	60°/45°	12	18,0	6	7

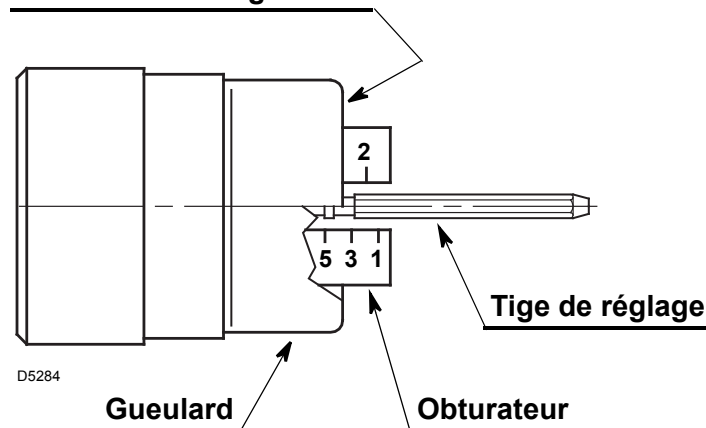
1 GICLEURS CONSEILLES : Monarch type R - PLP ; Delavan type B - W
Steinen type S - SS ; Danfoss type S - B

Angle: **60° :** dans la plupart des cas. Particulièrement indiqué pour éviter le décrochage de la flamme au démarrage.
 45° : pour chambre de combustion étroites et longues.

2 PRESSION: **12 bar :** la pompe sort de l'usine calibrée à cette valeur.
 14 bar : améliore l'accrochage de la flamme. Indiquée pour allumages à basse température.

3 REGLAGE TETE DE COMBUSTION: Il est fait, au moment du montage du gicleur, avec gueulard démonté. Il dépend du débit du brûleur et on l'obtient en tournant la tige de réglage, jusqu'à ce que le plan terminal du gueulard concorde avec l'encoche indiquée dans le tableau.

Plan terminal du gueulard



Dans le dessin ci-contre, la tête est réglée pour un débit de 3,50 GPH à 12 bar.

L'obturateur est en effet dans la position **3,5**, comme indiqué dans le tableau.

Les réglages de la tête de combustion indiqués dans le tableau sont valables dans la majorité des cas.

L'adaptation du débit du ventilateur à l'installation n'est faite, normalement, que par le volet d'air. Dans le cas où il serait nécessaire de retoucher, brûleur fonctionnant, aussi le réglage de la tête de combustion, agir sur la tige (1) au moyen d'une clef de 6 mm (2) de façon suivante:

TOURNER VERS LA DROITE: (signe +)

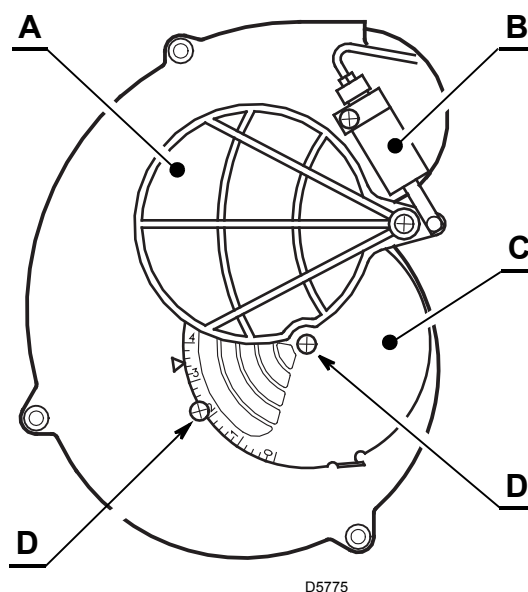
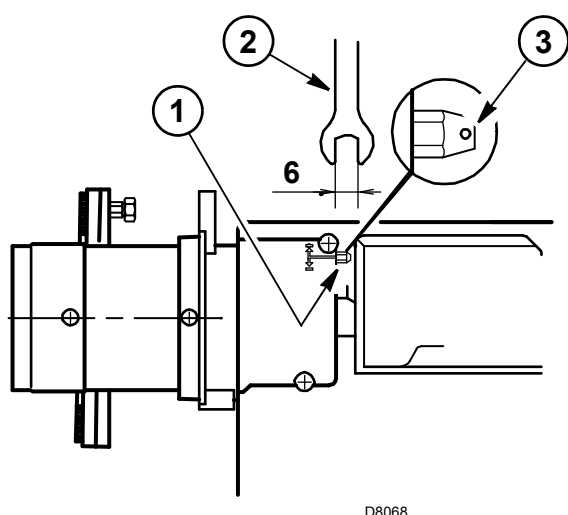
Pour augmenter la quantité d'air introduite dans la chambre de combustion et réduire la pression à la tête. La quantité de CO₂ baisse et l'accrochage de la flamme s'améliore. (Réglage indiqué pour des allumages à basse température).

TOURNER VERS LA GAUCHE: (signe -)

Pour réduire la quantité d'air introduite dans la chambre de combustion et augmenter la pression à la tête. La quantité de CO₂ s'améliore et l'accrochage de la flamme se réduit. (Réglage déconseillé pour des allumages à basse température).

En tous cas, le réglage de la tête de combustion ne doit pas s'écarter de plus d'une encoche de la valeur indiquée dans le tableau. Chaque encoche correspond à trois tours de la tige.

Un trou (3) à son extrémité aide à compter les tours.



4 REGLAGE VOLET D'AIR:

Le volet d'air mobile (A), commandé par le vérin (B), donne l'ouverture complète de la boîte d'aspiration de l'air. La régulation du débit se fait par le volet fixe (C), après avoir desserré les vis (D).

Une fois obtenue la régulation optimale, **bloquer le volet d'air par les vis (D)**; il faut les visser complètement pour assurer le libre mouvement du volet mobile (A).

Le volet d'air est réglé en usine sur la position 3,5.

Les réglages reproduits dans le tableau se réfèrent au brûleur avec capot monté et dépression zéro; ils sont purement indicatifs.

Chaque installation a des conditions de fonctionnement propres, qu'on ne peut pas prévoir: débit effectif du gicleur, pression ou dépression dans la chambre de combustion, excès d'air nécessaire, etc. . .

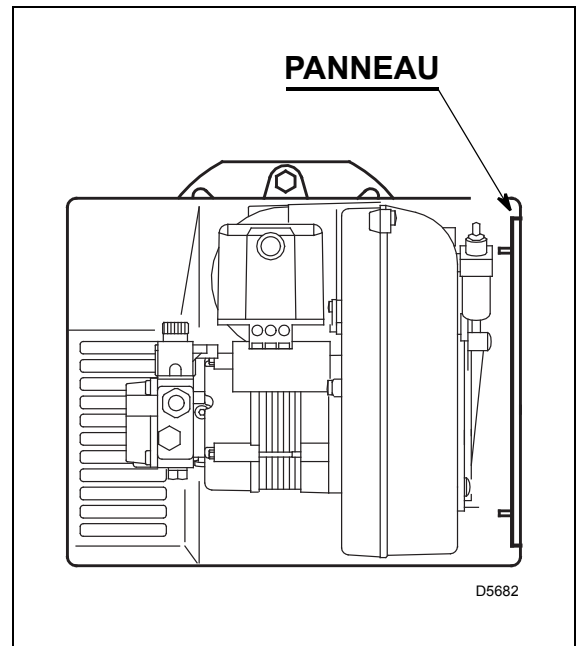
Toutes ces conditions peuvent exiger un réglage divers du volet d'air.

Il est important de tenir compte que l'air soufflé par le ventilateur diffère selon que le capot est monté ou non sur le brûleur.

Il faut donc procéder comme suit:

- régler le volet d'air comme indiqué dans le tableau (4);
- monter le capot, en vissant pour simplicité seulement la vis supérieure;
- contrôler l'indice de noircissement;
- s'il est nécessaire, varier le débit d'air, desserrer la vis du capot, enlever ce dernier, agir sur le volet d'air, remonter le capot et alors recontrôler l'indice de noircissement.

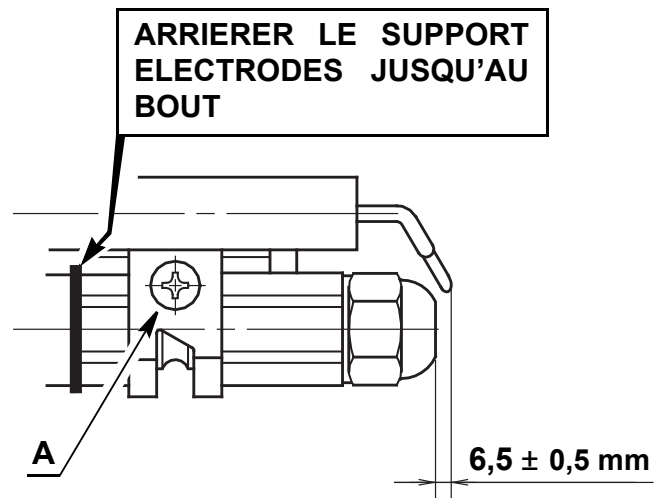
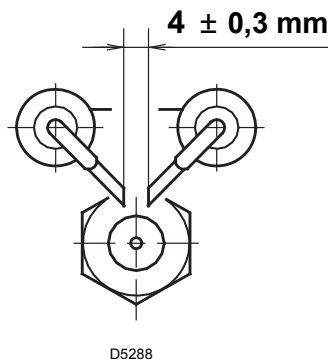
NOTA: Si le brûleur marche à un débit supérieur à 17 kg/h, enlever le panneau monté à l'intérieur du capot. (Voir figure ci-contre).



REGLAGE DES ELECTRODES

Attention:

Avant de démonter ou monter le gicleur, desserrer la vis (A) et avancer les électrodes.

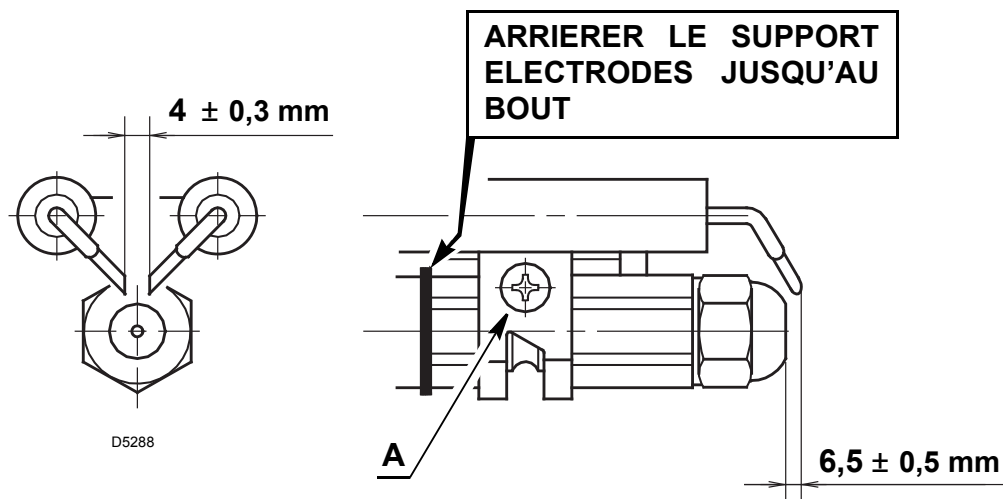


PROGRAMME DE MISE EN MARCHÉ



REGLAGES POUR EVITER LE DECROCHAGE DE LA FLAMME AU DEMARRAGE DU BRULEUR

1) POSITION CORRECTE DES ELECTRODES



2) GICLEUR: ANGLE DE PULVERISATION

Préférer l'angle de 60°.

3) REGLAGE DE LA POMPE

La pompe sort d'usine réglée à une pression de 12 bar.

Quand la température du F.O.D. descend au-dessous de + 5 °C, augmenter la pression à 14 bar.

4) REGLAGE TETE DE COMBUSTION

Régler la tête sur un repère plus en avant de celui prévu dans la notice technique.

Exemple: dans la notice technique est prévu de régler la tête sur le repère 3,5.

Le réglage, au contraire, doit être fait sur le repère 4,5

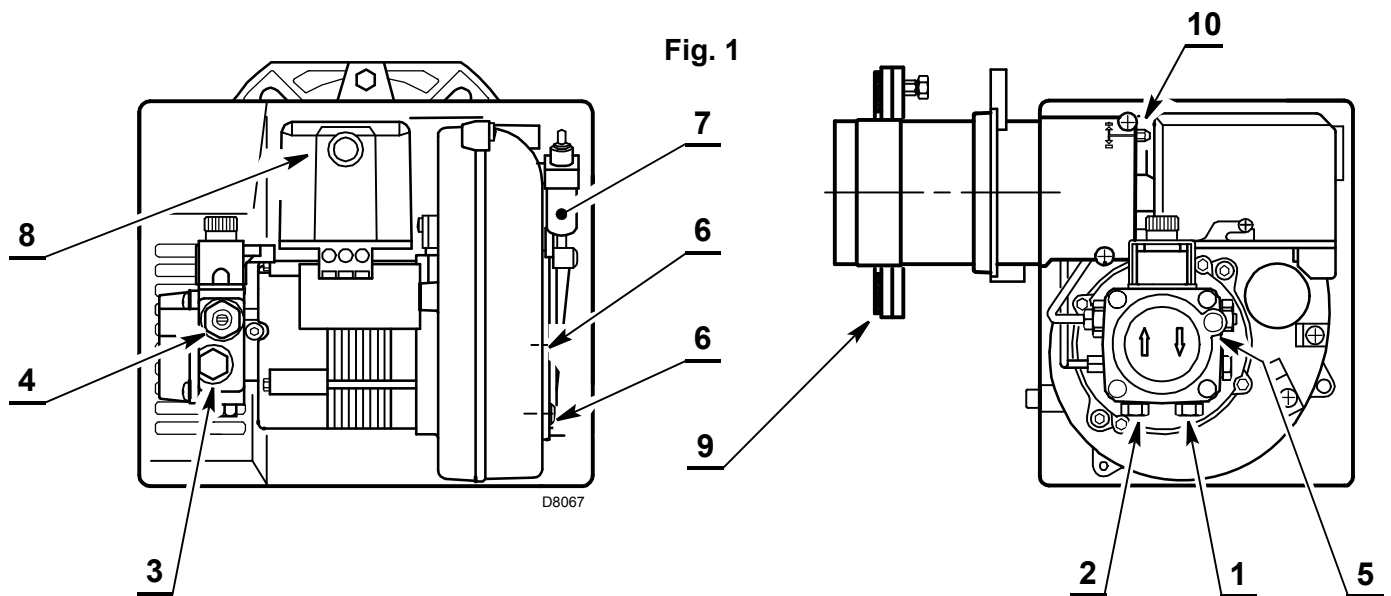
5) REGLAGE DU VOLET D'AIR

Régler le volet en réduisant l'excès d'air jusqu'à ce que le numéro Bacharach ne soit plus proche de 1 (C'est à dire une combustion avec le minimum d'excès d'air).

TECHNICAL DATA

TYPE	474T1
Thermal power – output	95 – 213 kW – 8 – 18 kg/h
Fuel	Gas oil, max. viscosity at 20 °C: 6 mm ² /s (1.5 °E)
Electrical supply	Single phase, 230V ± 10% ~ 50Hz
Motor	Run current 1.4A – 2750 rpm – 288 rad/s
Capacitor	5 µF
Ignition transformer	Secondary 8 kV – 16 mA
Pump	Pressure 7 – 15 bar
Absorbed electrical power	0.320 kW

- ◆ Burner with CE marking in conformity with EEC Directives: Electromagnetic Compatibility 2014/30/UE, Low Voltage 2014/35/UE, Machines 2006/42/EC.
- ◆ The burner meets protection level of IP 40, EN 60529.



- 1 – Return line
- 2 – Suction line
- 3 – Gauge connection
- 4 – Pump pressure regulator
- 5 – Vacuum gauge connection
- 6 – Screws fixing air damper
- 7 – Hydraulic jack with air damper
- 8 – Lock-out lamp and reset button
- 9 – Flange with insulating gasket
- 10 – Combustion head adjustment screw

HYDRAULIC JACK OPERATION 7)(Fig. 1)



It is strongly recommended a periodic check of the pump pressure operation (annually or better every six months, if the burner operation is continuous).

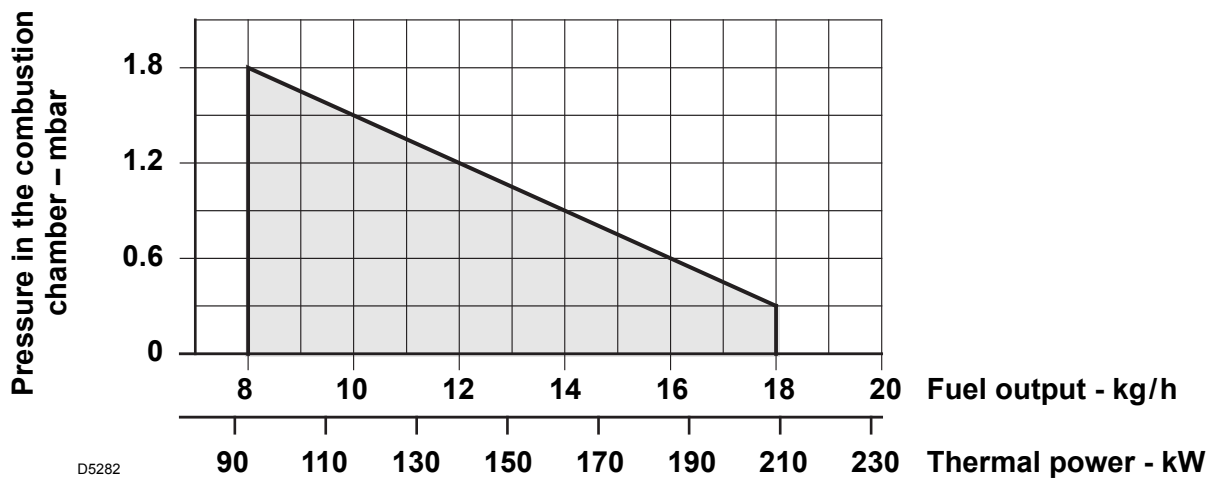
If the value is lower than 1 bar, compared to that one of the initial setting, please check the cleaning of the pump and line filters.

In case the pressure setting was not restorable, please replace the pump, in order to guarantee that the pump pressure during the pre-purge time is at least 3.7 bar.

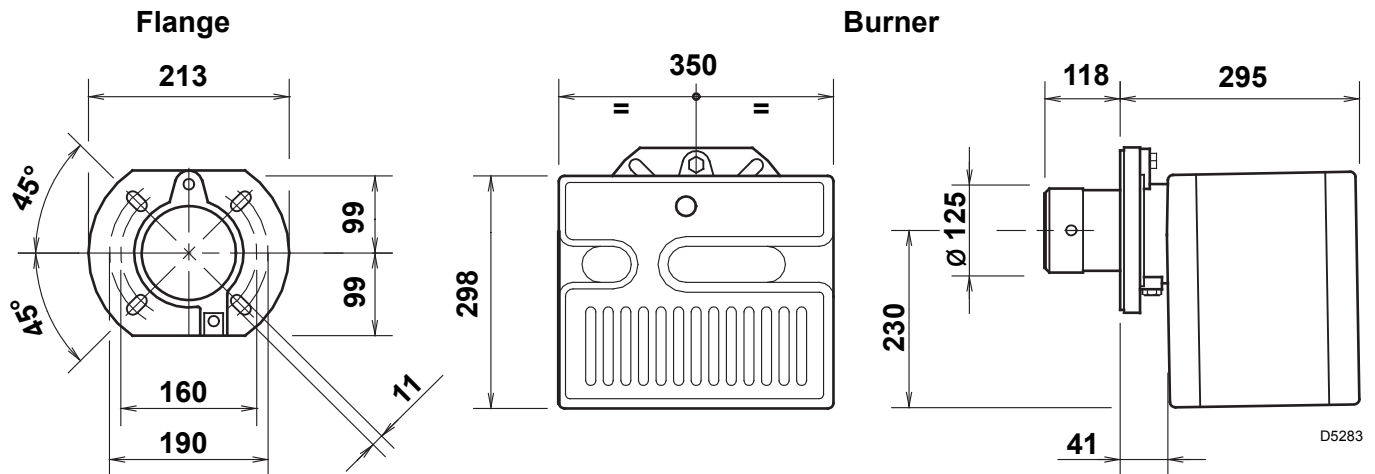
EQUIPMENT

Quantity	Description
2	Flexible pipes with nipples
1	Flange with insulating gasket
4	Screws and nuts for flange
1	Maintenance assembly
1	Screw with two nuts for flange
1	Grommet

WORKING FIELD



OVERALL DIMENSIONS



INSTALLATION

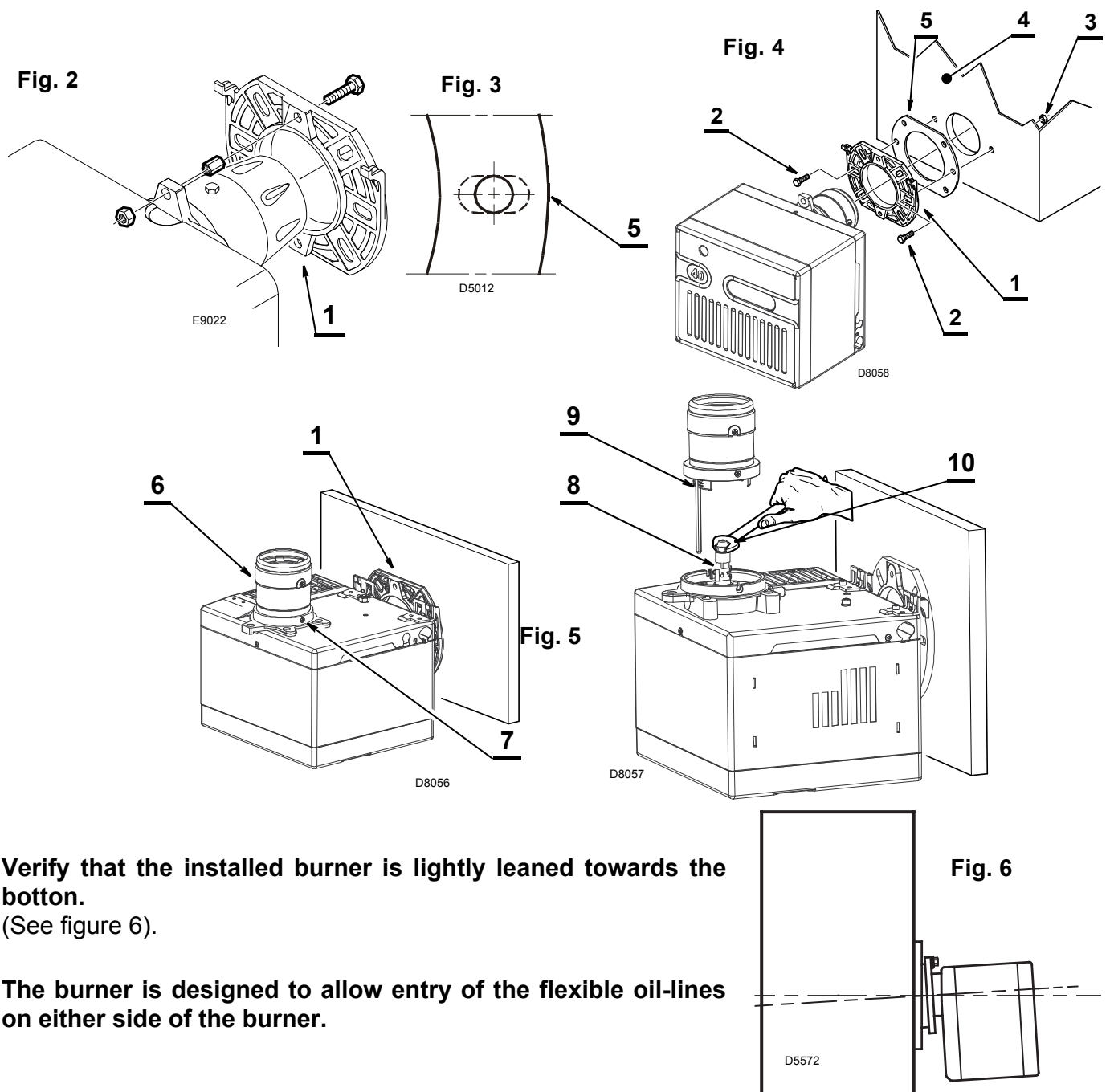
BOILER FIXING

- Put on the flange (1) the screw and two nuts, (see fig. 2).
- Widen, if necessary, the insulating gasket holes (5), (see fig. 3).
- Fix the flange (1) to the boiler door (4) using screws (2) and (if necessary) the nuts (3) interposing the insulating gasket (5), (see fig. 4).

MAINTENANCE POSITION

Access to the combustion head, diffuser disc / electrodes unit and nozzle, (see fig. 5).

- Remove the burner out of the boiler, after loosening the fixing nut to the flange.
- Hook the burner to the flange (1), by removing the combustion head (6) after loosening the fixing screws (7).
- Remove the diffuser disc-holder assembly (9) from the nozzle-holder (8) after loosening its fixing screw.
- Screw the nozzle (10).



Verify that the installed burner is lightly leaned towards the bottom.

(See figure 6).

The burner is designed to allow entry of the flexible oil-lines on either side of the burner.

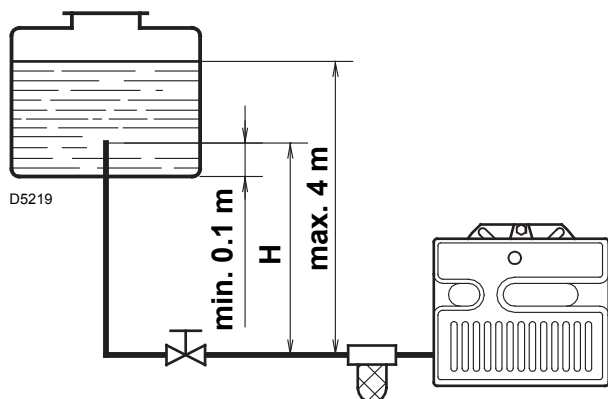
HYDRAULIC SYSTEMS

Warning: before starting the burner make sure that the return pipe-line is not clogged: any obstruction would cause the pump seals to break.

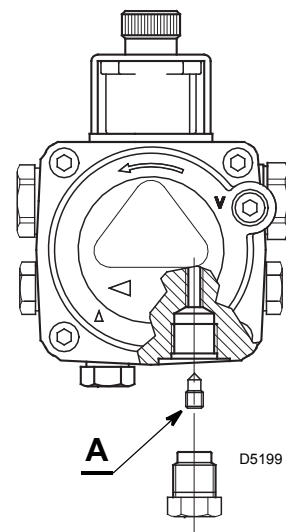
WARNING

The pump is supplied for use with a two pipe system.

For use on a one pipe system, it is necessary to **remove the by-pass screw (A)**, (see figure).



H meters	L meters	
	I. D. 8 mm	I.D. 10 mm
0.5	10	20
1	20	40
1.5	40	80
2	60	100



PRIMING THE PUMP

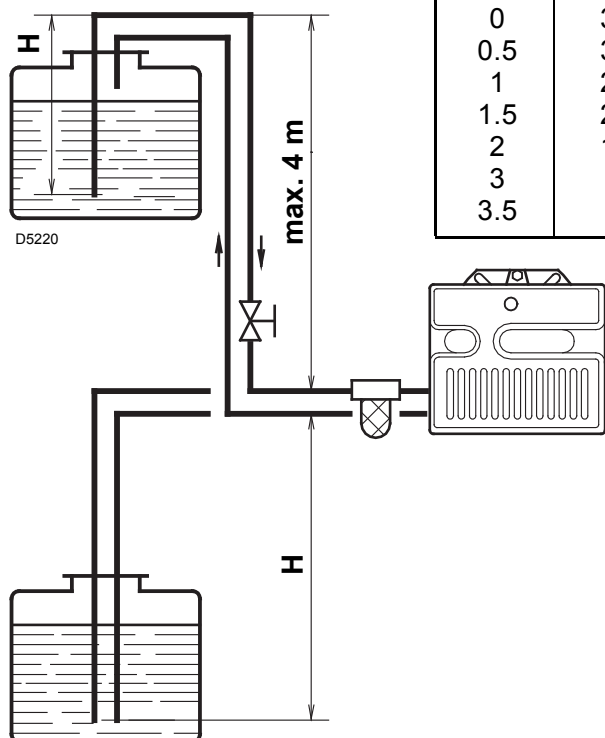
Loosen the plug of the vacuum gauge (5, fig. 1) and wait until the fuel flows out.

H = Difference of level.

L = Max. length of the suction line.

I.D.= Internal diameter of the oil pipes.

H meters	L meters	
	I. D. 8 mm	I.D. 10 mm
0	35	100
0.5	30	100
1	25	100
1.5	20	90
2	15	70
3	8	30
3.5	6	20



The pump vacuum should not exceed a maximum of 0.4 bar (30 cm Hg).

Beyond this limit gas is released from the oil.

Oil lines must be completely airtight.

The return line should terminate in the oil tank at the same level as the suction line; in this case a non-return valve is not required.

When the return line arrives over the fuel level, a non-return valve must be used. This solution however is less safe than previous one, due to the possibility of leakage of the valve.

PRIMING THE PUMP

Start the burner and wait for the priming. Should lock-out occur prior to the arrival of the fuel, await at least 20 seconds before repeating the operation.

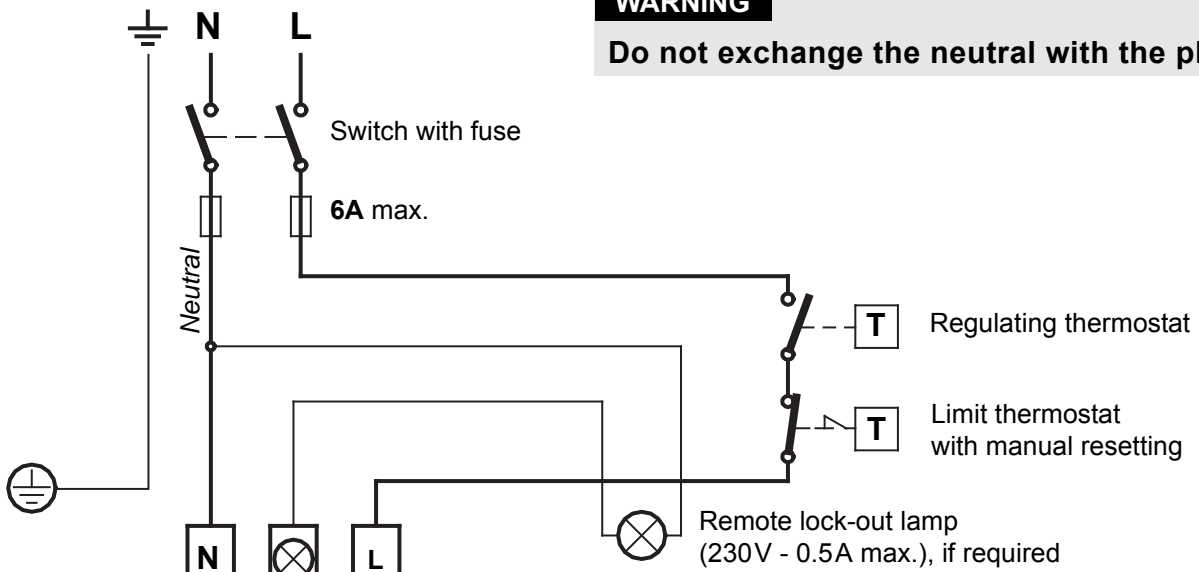
A filter must be installed on the suction fuel line.

ELECTRICAL WIRING

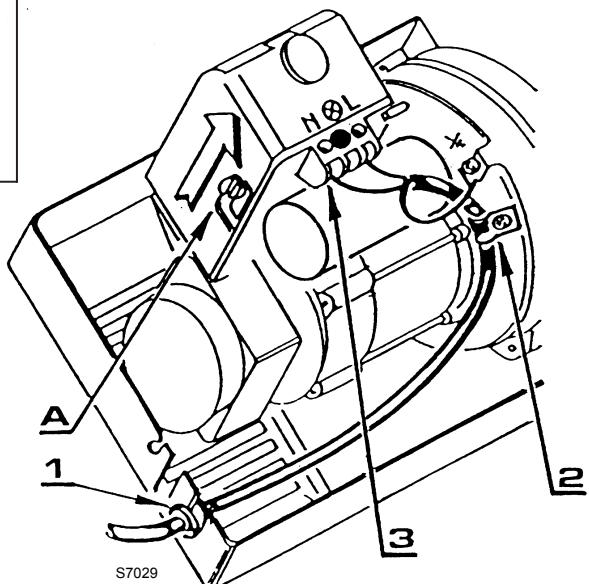
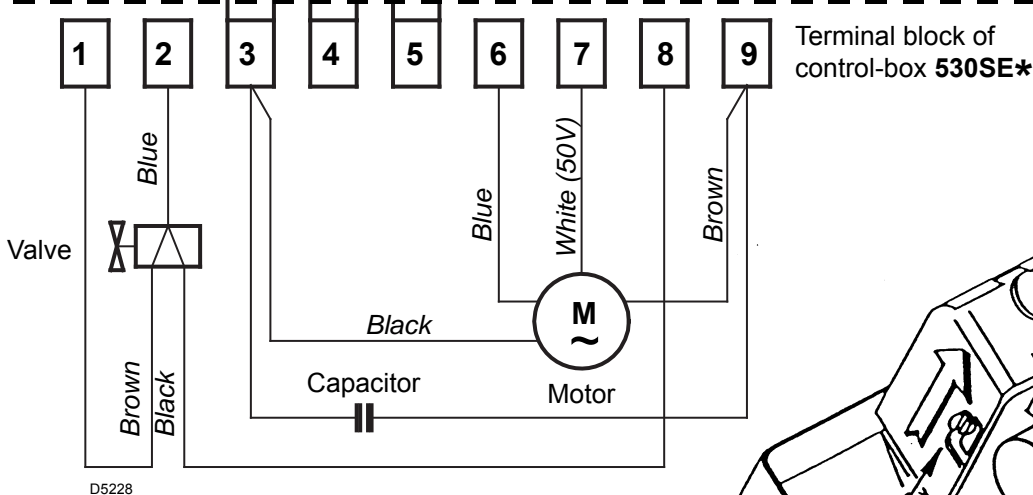
CARRIED-OUT BY THE INSTALLER

230V ~ 50Hz

WARNING
Do not exchange the neutral with the phase.



CARRIED-OUT IN THE FACTORY



NOTES

- Wires of 1 mm² section.
- The electrical wiring carried out by the installer must be in compliance with the rules in force in the Country.
- **To remove the control-box from the burner, loosen screw (A) (see figure) and pull towards the arrow.**
- The flame sensor is fitted directly into the control-box (underneath the ignition-transformer) on a plug-in support.

TESTING

Check the shut-down of the burner by opening the thermostats.

RUN OF THE ELECTRICAL CABLE

- | | |
|--------------------|------------------|
| 1 - Grommet | N - Neutral |
| 2 - Cable-clamp | L - Phase |
| 3 - Terminal block | ⊕ - Burner-earth |

ATTENTION

Do not connect burner's grounding, to failure indicator terminal ⊗. This may result the destroy of the control box.

COMBUSTION ADJUSTMENT

In conformity with EN267 the application of the burner on the boiler, adjustment and testing must be carried out observing the instruction manual of the boiler, including verification of the CO and CO₂ concentration in the flue gases, their temperatures and the average temperature of the water in the boiler.

To suit the required appliance output, fit the nozzle then adjust the pump pressure, the setting of the combustion head and the air damper opening in accordance with the following schedule.

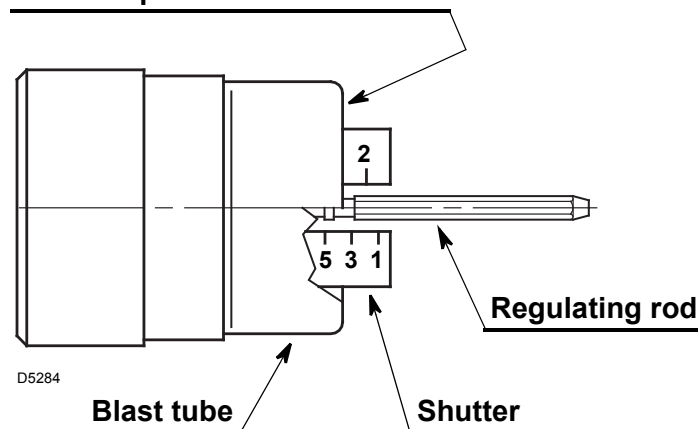
The values shown in the table are measured on a CEN boiler (as per EN 267).

They refer to 12.5% CO₂ at sea level and with light oil and room temperature of 20 °C.

Nozzle 1		Pump pressure 2	Burner output	Comb. head adjustment 3	Air damper adjustment 4
GPH	Angle	bar	kg/h ± 4%	Set-point	Set-point
2,00	60°	12	8,0	1	3
2,25	60°	12	9,0	1,5	3,2
2,50	60°	12	10,0	2	3,5
3,00	60°	12	12,0	2,5	4,3
3,50	60°	12	14,0	3,5	5,5
4,00	60°/45°	12	16,1	5	6,5
4,50	60°/45°	12	18,0	6	7

- 1 NOZZLES RECOMMENDED:** Monarch type R - PLP ; Delavan type B - W
Steinen type S - SS ; Danfoss type S - B
- Angle:** **60° :** in most cases. Particularly suited to avoid flame-detachment during ignition.
45° : for narrow and long combustion-chambers.
- 2 PRESSURE:** **12 bar :** the pump leaves the factory set at this value
14 bar : improves flame retention; it is therefore suitable for ignitions at low temperatures.
- 3 COMBUSTION HEAD SETTING:** This is done when fitting the nozzle, with the blast tube removed. It depends on the output of the burner and is carried out by rotating the regulating rod, till the terminal plane of the blast tube is level with the set-point, as indicated in the schedule.

Terminal plane of the blast tube



In the sketch on the left, the combustion head is set for an output of 3.50 GPH at 12 bar, while the shutter is level with set-point 3.5, as required by the above schedule.

Combustion head settings indicated in the schedule are valid for most cases.

The setting of the fan output according to the installation should normally be done only through the air damper. Should one subsequently want to retouch also the setting of the combustion head, with the burner running, operate on the rod (1) with a 6 mm spanner (2) as follows:

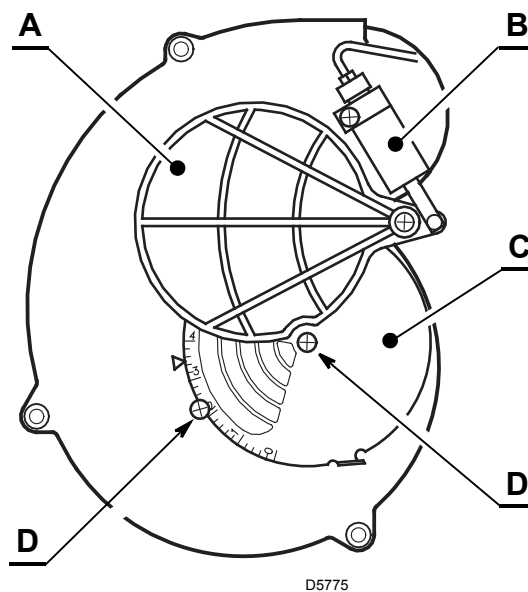
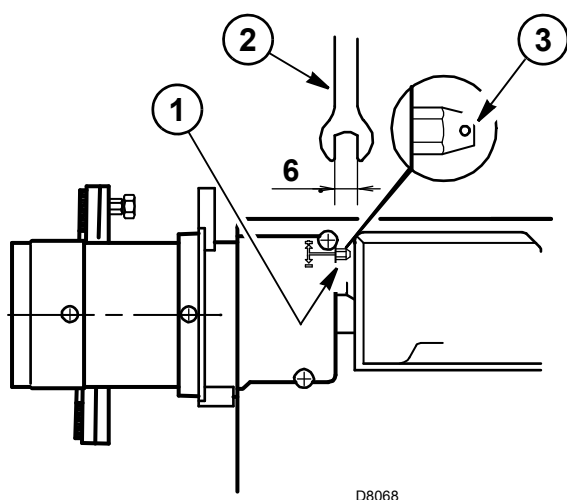
TURN TO THE RIGHT: (sign +)

In order to increase the volume of air entering the combustion chamber and thus diminishing its pressure. There is a reduction of CO₂ and the adhesion of the flame to the air diffuser disc improves. *(Setting advisable for ignitions at low temperatures).*

TURN TO THE LEFT: (sign -)

In order to reduce the volume of air entering the combustion chamber and thus increasing its pressure. The CO₂ improves and the adhesion of the flame to the diffuser tends to reduce. *(This setting is not advisable for ignitions at low temperatures).*

In any case do not bring the combustion head setting more than one point away from that indicated in the schedule. One set-point corresponds to 3 turns of the rod; a hole (3) at its end facilitates counting the number of turns.



4 AIR DAMPER ADJUSTMENT:

The mobile air damper (A) operated by the jack (B) assures the complete opening of the air intake. The regulation of the air-rate is made by adjusting the fixed air damper (C), after loosening the screws (D). When the optimal regulation is reached, **screw tight the screws (D)** to assure a free movement of the mobile air damper (A).

The air damper leaves the factory set at position 3.5.

The settings indicated in the schedule refer to the burner with its metal cover fitted and the combustion chamber with "zero" depression.

These regulations are purely indicative.

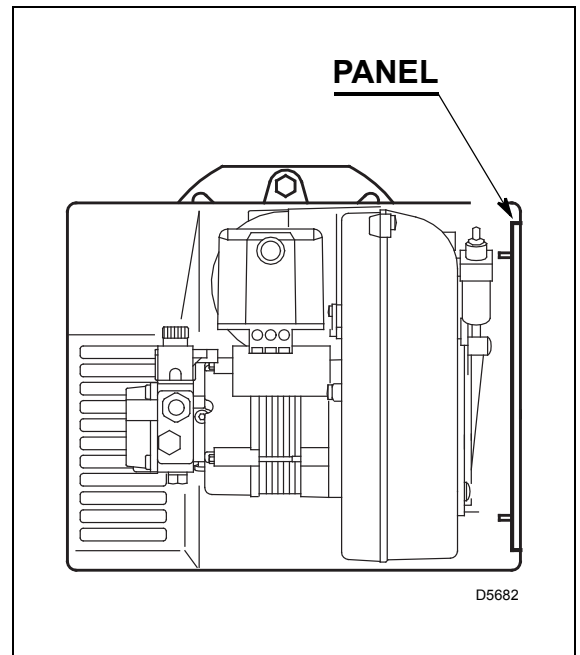
Each installation however, has its own unpredictable working conditions: actual nozzle output; positive or negative pressure in the combustion-chamber, the need of excess air, etc. All these conditions may require a different air-damper setting.

It is important to take account of the fact that the air output of the fan differs according to whether the burner has its metal cover fitted or not.

Therefore we recommended to proceed as follows:

- adjust the air damper as indicated in the schedule (4);
- mount the cover, simply by means of the upper screw;
- check smoke number;
- should it become necessary to modify the air output, remove the cover by loosening the screw, adjust the air damper, remount the cover and finally recheck the smoke number.

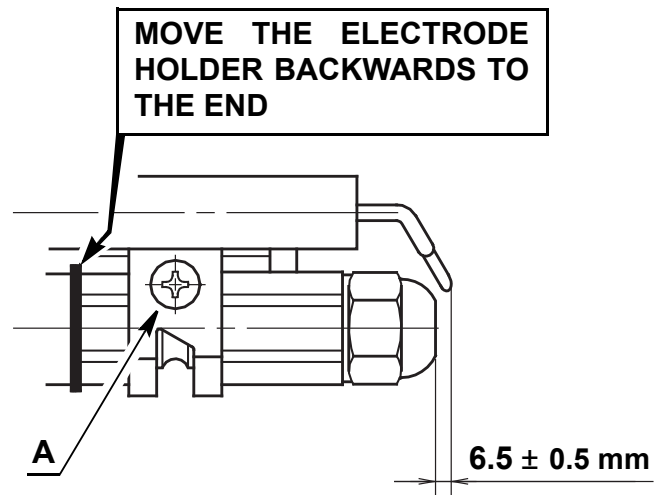
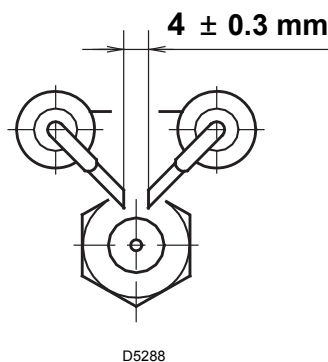
NOTE: When the burner works at a firing rate higher than 17 kg/h remove the panel fitted inside the metal cover. (See figure).



ELECTRODE SETTING

Attention:

Before assembling or removing the nozzle, loosen the screw (A) and move the electrodes ahead.

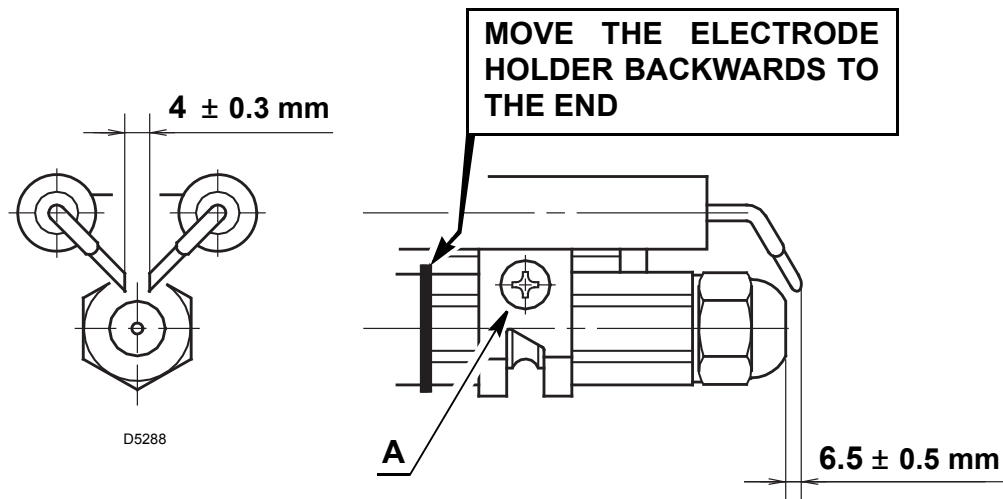


BURNER START-UP CYCLE



ADJUSTMENTS, TO AVOID FLAME - DETACHMENT, AT BURNER - IGNITION

1) CORRECT POSITIONING OF THE ELECTRODES



2) NOZZLE: ATOMIZING ANGLE

Choose 60° nozzle.

3) PUMP - SETTING

The pump is factory set, at a pressure of 12 bar.

When the temperature of the gas-oil decreases below + 5 °C, increase the pressure to 14 bar.

4) COMBUSTION-HEAD SETTING

Regulate the combustion-head one set-point further ahead than indicated in the instructions.

Example: the instructions require to set the combustion-head on set-point 3.5.
Instead, the setting is made on set-point 4.5.

5) FAN - AIR DAMPER ADJUSTMENT

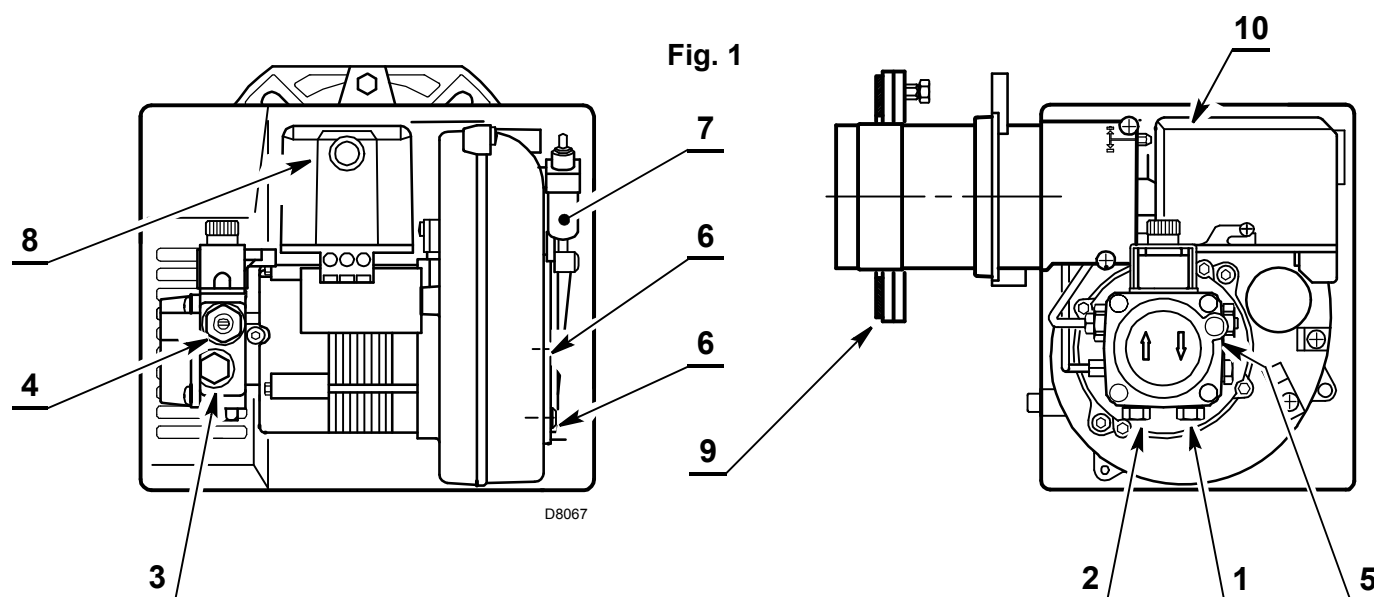
Adjust the damper, reducing the excess air until the Bacharach number is not near 1.
(i.e. a combustion with the lowest possible excess-air).

TECHNISCHE GEGEVENS

TYPE	474T1
Thermisch vermogen - debiet	95 ÷ 213 kW – 8 ÷ 18 kg/h
Brandstof	Stookolie, max. viscositeit bij 20°C: 6 mm ² /s (1,5 °E)
Elektrische voeding	Monofasig, 230V ± 10% ~ 50Hz
Motor	Opgenomen stroom 1,4A – 2750 t/min – 288 rad/s
Condensator	5 µF
Ontstekingstransfo	Secundair 8 kV – 16 mA
Pomp	Druk: 7 ÷ 15 bar
Opgenomen vermogen	0,320 kW

◆ Brander met EG markering conform de EEG Richtlijnen: Elektromagnetische Compatibiliteit 2014/30/UE, Laagspanning 2014/35/UE, Machines 2006/42/EG.

◆ De brander is conform de beschermingsgraad IP 40 volgens EN 60529.



- 1 – Terugloopleiding
- 2 – Aanzuigleiding
- 3 – Manometeraansluiting
- 4 – Drukregelaar pomp
- 5 – Vacuümmeteraansluiting
- 6 – Blokkeringsschroef van de luchtklep
- 7 – Vijzel met luchtklep
- 8 – Ontgrendelingsknop met veiligheidslampje
- 9 – Flensdichting
- 10 – Regelschroef verbrandingskop

WERKING VIJZEL 7)(Fig. 1)



We raden ten zeerste aan om de bedrijfsdruk van de pomp periodiek te controleren (jaarlijks, of zelfs halfjaarlijks als de brander constant werkt).

Als de waarde minder dan 1 bar bedraagt, vergeleken met de oorspronkelijke afstelling, controleer dan of de pomp en de leidingfilters schoon zijn.

Als de drukafstelling niet opnieuw kan worden hersteld, vervang dan de pomp, om te garanderen dat de pompdruk tijdens de voorventilatie tenminste 3,7 bar bedraagt.

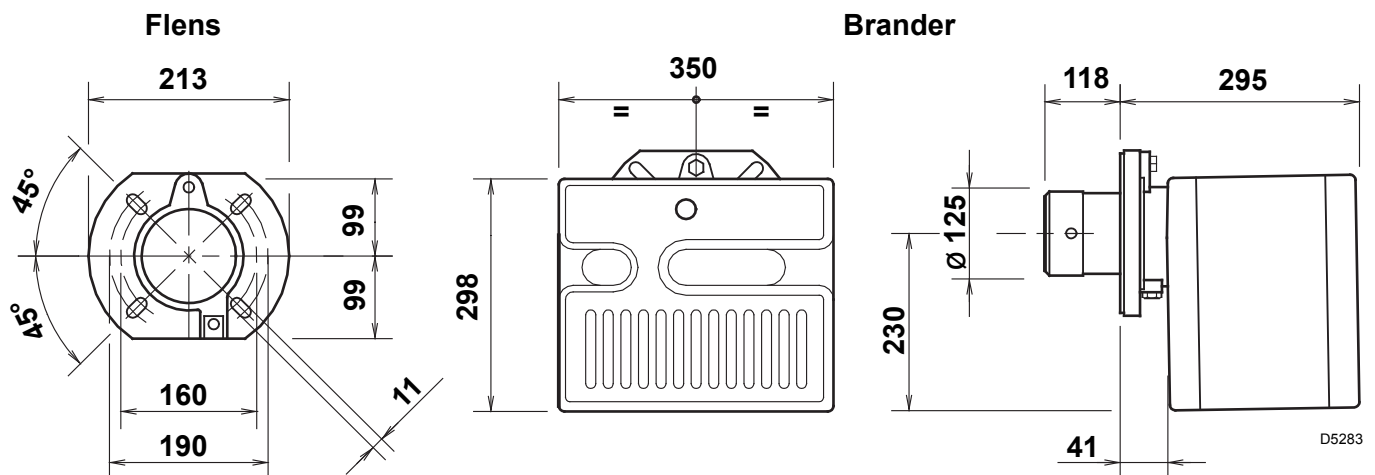
BIJHOREND MATERIAAL

Hoeveelheid	Benaming
2	Flexibels met nippels
1	Flensdichting
4	Schroeven & moeren voor flens
1	Onderhoudsgroep
1	Schroef met 2 moeren voor flens
1	Wartel

WERKINGSVELD



AFMETINGEN



INSTALLATIE

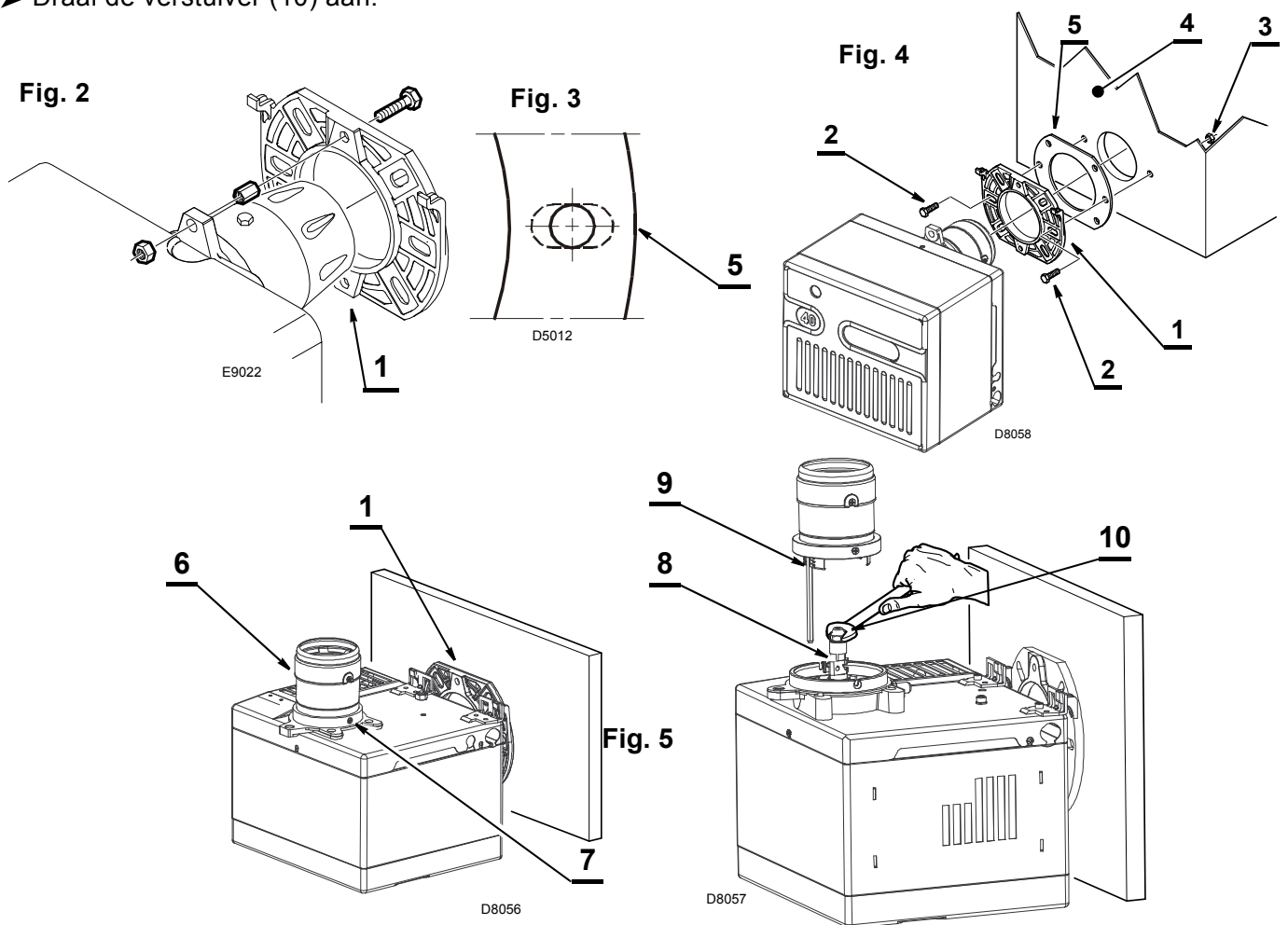
BEVESTIGING OP DE KETEL

- Schroef en twee moeren in de flens (1) aanbrengen, (zie fig. 2).
- Indien nodig, de gaten in de flensdichting (5) vergroten, (zie fig. 3).
- Bevestig de flens (1) op de ketelplaat (4) met behulp van de schroeven (2) en (indien nodig) de moeren (3) en voeg de flensdichting (5) ertussen, (zie fig. 4).

ONDERHOUDSPOSITIE

Toegankelijkheid van de verbrandingskop, de elektroden en de verstuiver, (zie fig. 5).

- Verwijder de brander uit de ketel na de moer ter bevestiging aan de flens verwijderd te hebben.
- Haak de brander aan de flens (1), verwijder de verbrandingskop (6) na de schroeven (7) losgedraaid te hebben.
- Verwijder de elektroden (9) uit de verstuiverhouder (8) na de schroef losgedraaid te hebben.
- Draai de verstuiver (10) aan.



Als de brander geplaatst is moet hij lichtjes overhellen, (zie fig. 6).

De toevoer van stookolie is langs beide kanten van de brander mogelijk.

HYDRAULISCHE INSTALLATIE

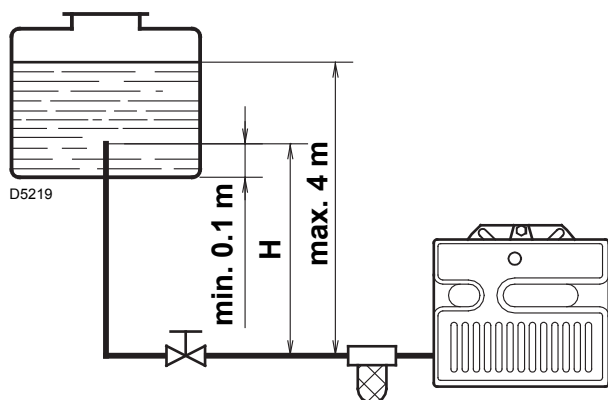
Opgelet: vooraleer de brander te starten, controleren of de terugloopbuis niet verstopt is, want daarvoor zou de dichting van de pomp beschadigd kunnen worden.

OPGELET

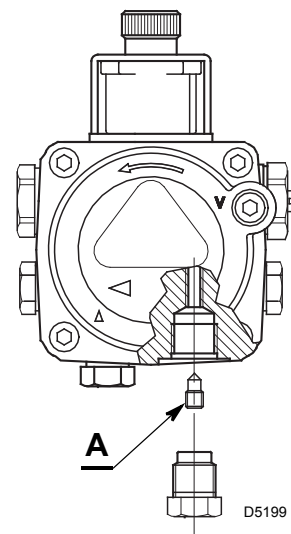
De pomp is voorzien voor een installatie met twee leidingen.

Verwijder de by-pass schroef (A) bij werking met één leiding.

(Zie figuur hiernaast).



H meter	L meter	
	ø i 8 mm	ø i 10 mm
0,5	10	20
1	20	40
1,5	40	80
2	60	100



AANZUIGING VAN DE POMP

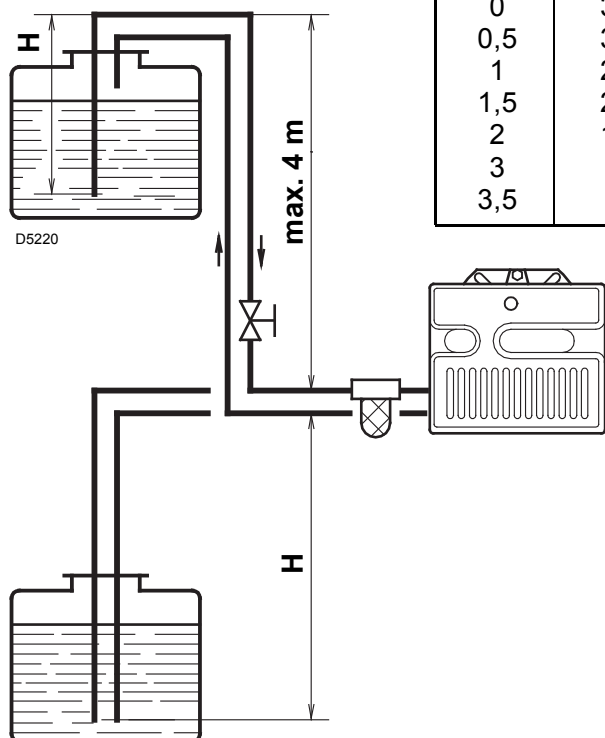
De stop van de vacuümmeteraansluiting losdraaien (5, fig. 1) en wachten tot de brandstof naar buiten loopt.

H = Niveaoverschil.

L = Max. lengte van de aanzuigleiding.

ø i = Binnendiameter van de leiding.

H meter	L meter	
	ø i 8 mm	ø i 10 mm
0	35	100
0,5	30	100
1	25	100
1,5	20	90
2	15	70
3	8	30
3,5	6	20



De maximale onderdruk mag niet meer zijn dan 0,4 bar (30 cm Hg). Boven die waarde ontsnapt het gas van de brandstof.

De leidingen moeten volledig luchtdicht zijn. Het is aangeraden dat de aanzuig - en de terugloopleiding zich in het reservoir op dezelfde hoogte bevinden.

In dat geval is de voetklep overbodig, maar als de terugloopleiding hoger ligt dan het brandstofniveau is de voetklep noodzakelijk.

Die oplossing biedt minder zekerheid dan de vorige wegens een slechte dichtheid van de klep.

AANZUIGING VAN DE POMP

De brander in werking stellen en de aanzuiging afwachten. Als de brander in veiligheid gaat voor er brandstof wordt toegevoerd moet men minstens 20 seconden wachten vooraleer de hele operatie te herhalen.

Het is noodzakelijk een filter te plaatsen op de voedingslijn van de brandstof.

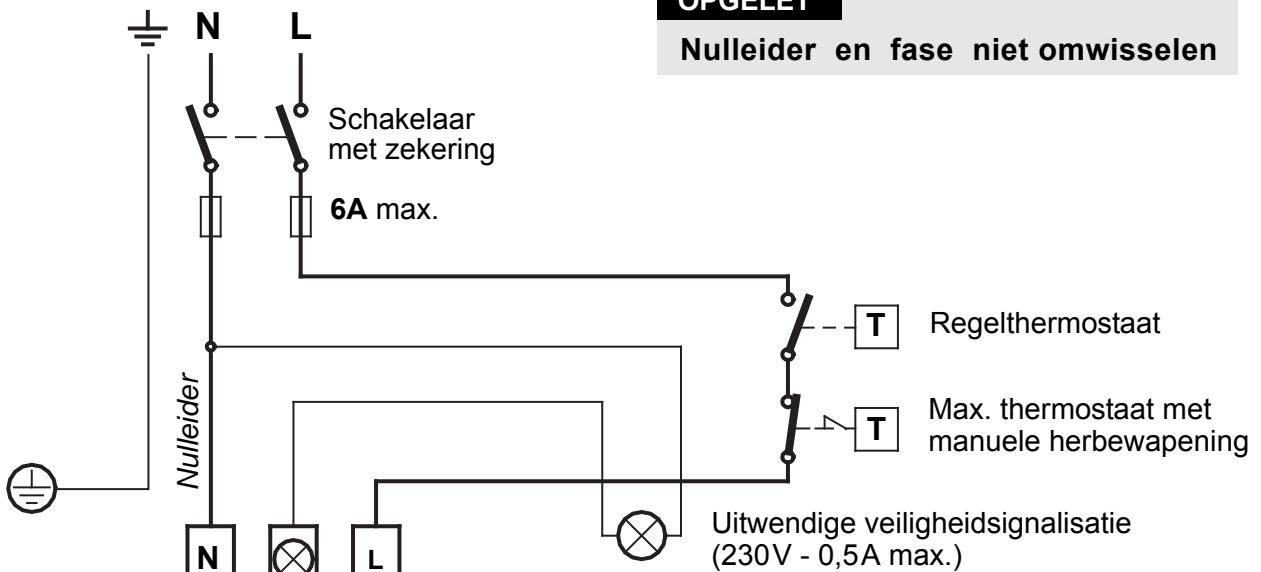
ELEKTRISCHE AANSLUITINGEN

230V ~ 50Hz

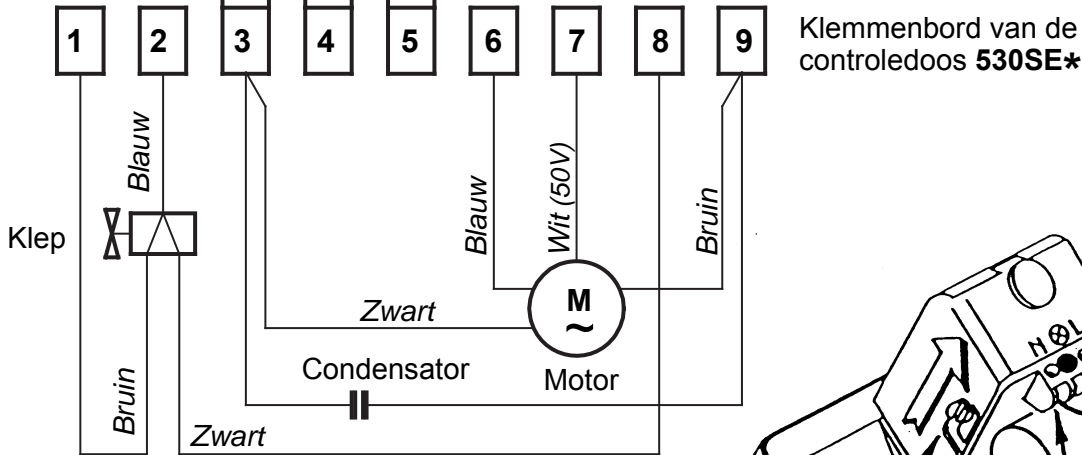
OPGELET

Nulleider en fase niet omwisselen

UIT TE VOEREN DOOR
INSTALLATEUR



UITGEVOERD IN DE FABRIEK



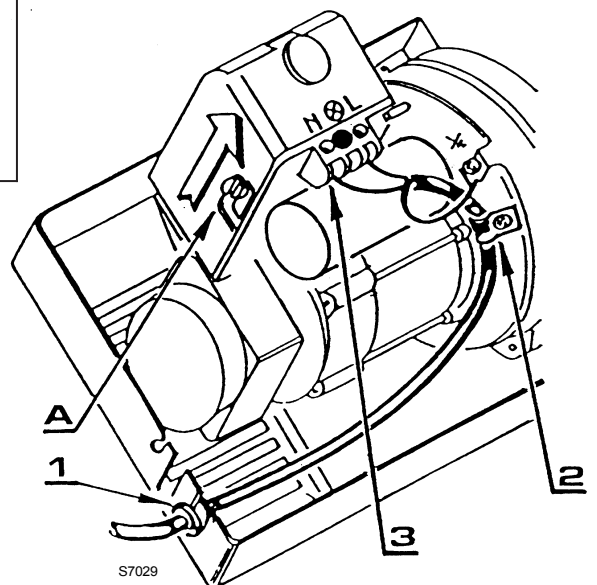
D5228

NOOT

- Doorsnede van de geleiders 1 mm².
- De elektrische aansluitingen die de installateur uitvoert dienen te voldoen aan de wetgeving terzake in het betrokken land.
- **Om de controledoos van de brander weg te nemen moet men schroef (A) losdraaien (zie figuur hiernaast) en in de richting van de pijl trekken.**
- De vlambeveiliging is rechtstreeks op de controledoos gemonteerd (onder de ontstekingsransfo) op een houder met stekkerkoppeling.

CONTROLE

De stilstand van de brander nagaan door de thermostaten te openen.



TRAJECT VAN DE LEIDINGEN

- | | |
|-------------------------|---------------------|
| 1 - Wartel | N - Nulleider |
| 2 - Vasthechting kabels | L - Fase |
| 3 - Klemmenbord | ⊕ - Aarding brander |

LET OP

Verbind de aardingskabel van de brander niet met de klem voor het blokkerings-sig-naal (⊗). Hierdoor kan de controledoos beschadigd worden.

REGELING VERBRANDING

Conform de EN267, moeten de toepassing van de brander op de ketel, de regeling en de testen worden uitgevoerd volgens de handleiding van de ketel. Hieronder valt ook de controle van de CO en CO₂ concentratie en de rookgassen, de temperatuur van de rookgassen en de gemiddelde temperatuur van het water van de ketel.

Naargelang het vermogen van de ketel worden de sproeier, de druk van de pomp, de regeling van de branderkop en de regeling van de luchtklep bepaald volgens de tabel hieronder.

De in de tabel vermelde waarden zijn verkregen op CEN ketels (volgens EN267). Ze hebben betrekking op 12,5% CO₂, op zeeniveau en met temperatuur van de omgeving en van de stookolie op 20 °C.

Sproeier 1		Pompdruk 2	Debiet brander	Regeling Branderkop 3	Regeling luchtklep 4
GPH	Hoek	bar	kg/h ± 4%	Merkteken	Merkteken
2,00	60°	12	8,0	1	3
2,25	60°	12	9,0	1,5	3,2
2,50	60°	12	10,0	2	3,5
3,00	60°	12	12,0	2,5	4,3
3,50	60°	12	14,0	3,5	5,5
4,00	60°/45°	12	16,1	5	6,5
4,50	60°/45°	12	18,0	6	7

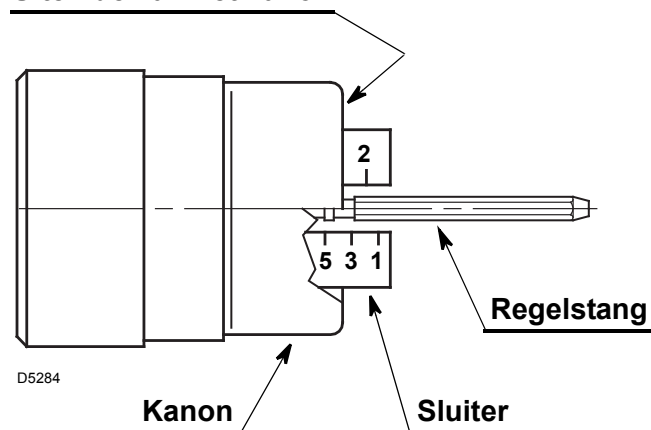
1 AANGEWEZEN SPROEIERS: Monarch type R - PLP ; Delavan type B - W
Steinen type S - SS ; Danfoss type S - B

HOEK: **60°** : In de meeste gevallen, maar in het bijzonder aangeraden om een slechte vlamhaking bij het starten te vermijden.
45° : Voor smalle en lange verbrandingskamers.

2 DRUK: **12 bar** : De pomp verlaat de fabriek afgesteld op die waarde.
14 bar : Geeft een betere vlamhaking. Aanbevolen voor ontsteking bij lage temperatuur.

3 REGELING VAN DE VERBRANDINGSKOP: Dat gebeurt wanneer men de sproeier plaatst, met gedemonteerd kanon. De regeling is afhankelijk van het debiet van de brander. Draai aan de regelstang tot het uiteinde van het kanon overeenkomt met de inkeping die in de tabel is aangegeven.

Uiteinde van het kanon



Op de tekening hiernaast is de kop geregeld voor een debiet van 3,50 GPH, bij 12 bar.

De sluiters staat wel degelijk op stand **3,5** zoals is aangegeven in de tabel.

De regeling van de branderkop, zoals in de tabel is aangegeven, geldt in de meeste gevallen.

Het ventilatordebiet wordt slechts bereikt door de luchtklep.

De branderkop eventueel bijstellen door met een Engelse sleutel van 6 mm **(2)** aan de stang **(1)** te draaien. Ga als volgt te werk:

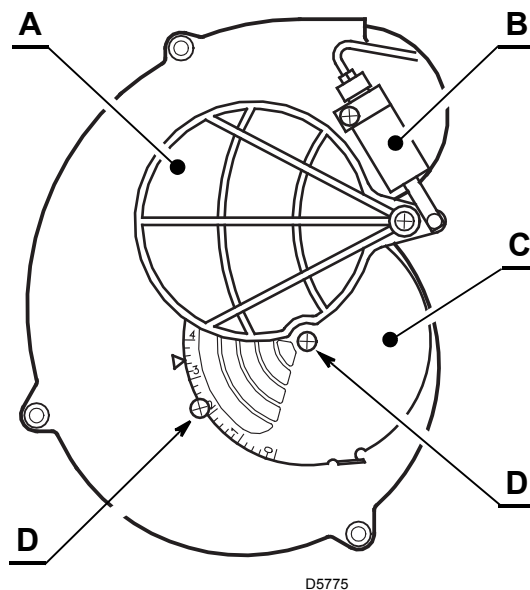
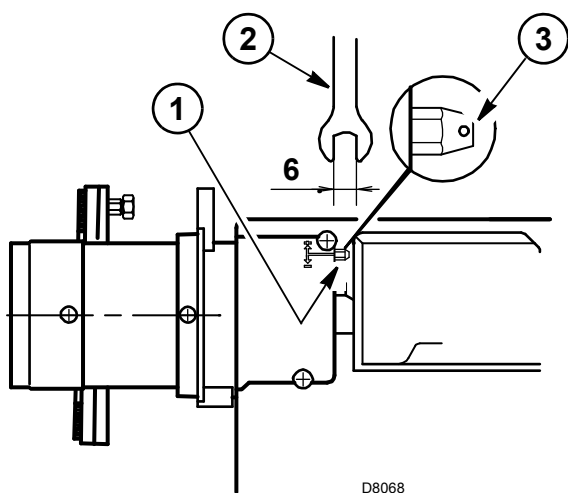
NAAR RECHTS DRAAIEN: (+ teken),

Om de hoeveelheid lucht in de verbrandingskamer te verhogen en de druk aan de verbrandingskop te verlagen. De hoeveelheid CO₂ vermindert en de vlam haakt beter aan. (Regeling aan te raden voor ontsteking bij lage temperatuur).

NAAR LINKS DRAAIEN: (- teken)

Om de hoeveelheid lucht in de verbrandingskamer te verminderen en de druk aan de verbrandingskop te verhogen. De hoeveelheid CO₂ verhoogt en de vlam haakt minder goed aan. (Regeling af te raden voor ontsteking bij lage temperatuur).

De regeling van de branderkop mag in geen geval meer dan één inkeping verschillen dan de waarde die op de tabel is aangeduid. Elke inkeping stemt overeen met drie toeren van de stang. Een opening **(3)** op het uiteinde vereenvoudigt het tellen van de toeren.



4 REGELING VAN DE LUCHTKLEP:

De beweegbare luchtklep **(A)**, die door de vijzel **(B)** bediend wordt, opent de luchttoevoer volledig. Na dat de schroeven **(D)** werden losgedraaid kan men met de vaste luchtklep **(C)** het luchtdebiet regelen. Eenmaal alles optimaal geregeld is, **de schroeven (D) van de luchtklep opnieuw vastdraaien**; men moet ze helemaal vastdraaien opdat de beweegbare luchtklep **(A)** vrij zou kunnen functioneren.

De vaste luchtklep is in de fabriek reeds voorgeregeld op stand 3,5.

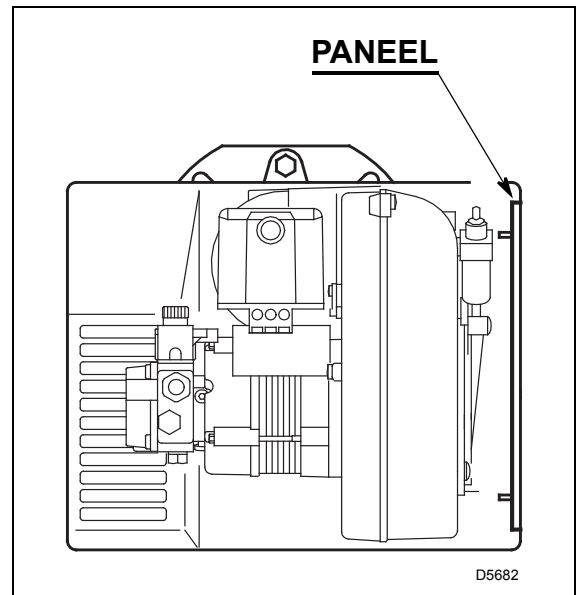
De regelingen die in de tabel zijn weergegeven zijn van toepassing voor een brander met de kap erop gemonteerd en met een onderdruk nul. Ze zijn louter indicatief.

Elke installatie heeft haar eigen werkingsvoorwaarden die men niet op voorhand kan bepalen: het effectief debiet van de sproeier, druk of onderdruk in de verbrandingskamer, teveel lucht enz. Al die voorwaarden kunnen een andere regeling van de luchtklep vereisen.

Hou er rekening mee dat de aangeblazen lucht van de ventilator verschilt naargelang de kap al dan niet gemonteerd is.

Men moet dus als volgt te werk gaan:

- de luchtklep regelen zoals in de tabel (4) is aangegeven;
- de kap monteren en voor het gemak alleen de bovenste schroef vastdraaien;
- de Bacharach controleren;
- indien nodig, het luchtdebiet veranderen, de schroef van de kap losdraaien, de kap wegnemen, de luchtklep regelen, opnieuw de kap monteren en de Bacharach opnieuw controleren.

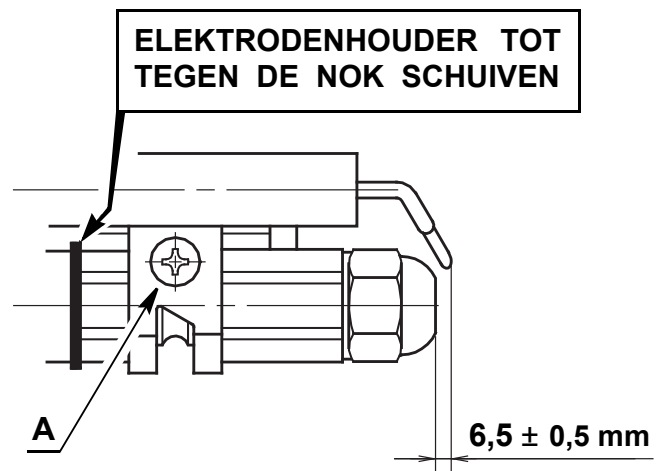
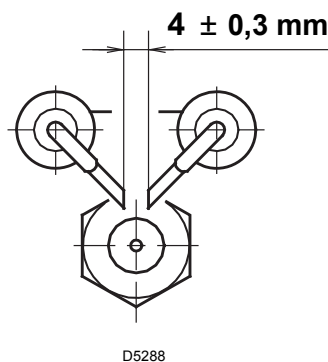


OPGELET: Als de brander een debiet van 17 kg/h overschrijdt, dan moet men het paneel aan de binnenkant van de kap wegnemen. (Zie figuur hiernaast).

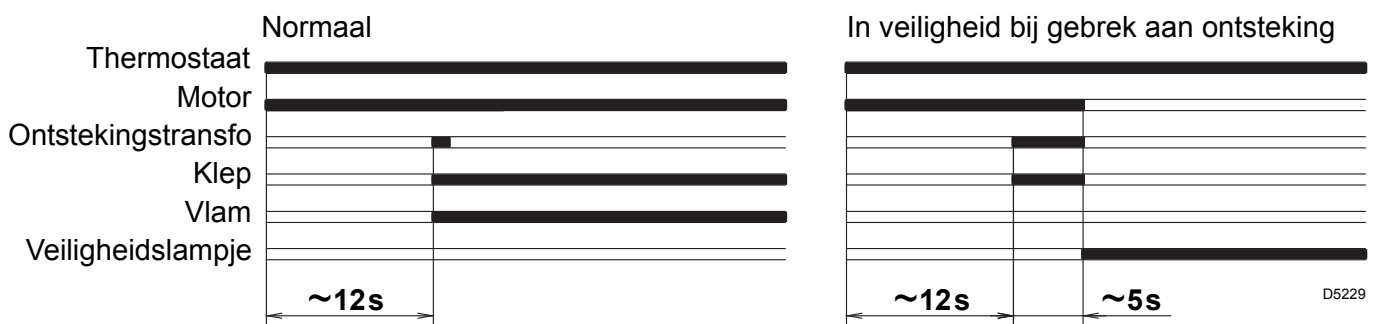
AFSTELLING ELEKTRODEN

Opgelet:

Vooraleer de sproeier te monteren of te demonteren, schroef (A) losdraaien en de elektroden naar voor schuiven.

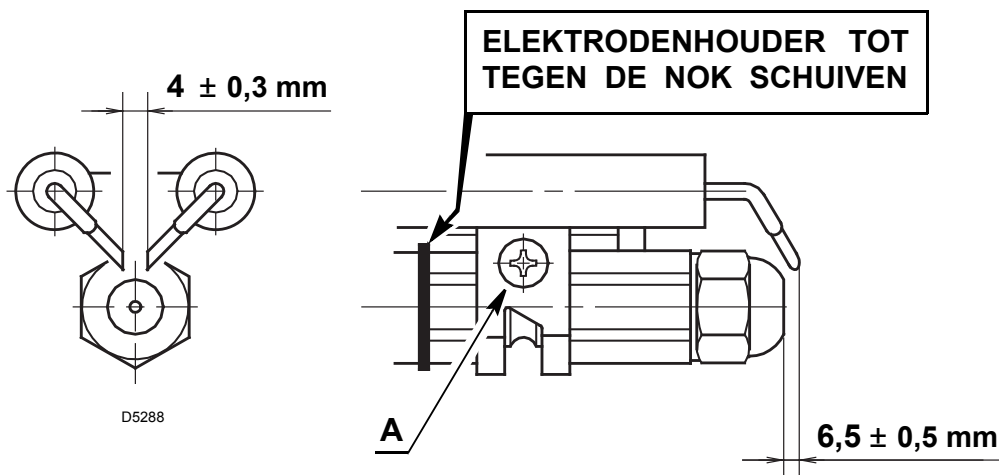


STARTPROGRAMMA



REGELING OM EEN ONSTABIELE VLAM TE VERMIJDEN BIJ HET STARTEN VAN DE BRANDER

1) JUISTE STAND VAN DE ELEKTRODEN



2) SPROEIER: VERSTUIVINGSHOEK

Liefst een hoek van 60° gebruiken.

3) REGELING VAN DE POMP

De pomp verlaat de fabriek en is voorgeregeld op 12 bar.

Als de temperatuur van de stookolie daalt onder + 5 °C, dan moet men de druk verhogen tot 14 bar.

4) REGELING VAN DE VERBRANDINGSKOP

Regel de kop op een hogere waarde dan de waarde die voorzien is in het instructieboekje.

Voorbeeld: volgens het instructieboekje moet men de kop regelen op stand 3,5.

Regel hem dus op stand 4,5.

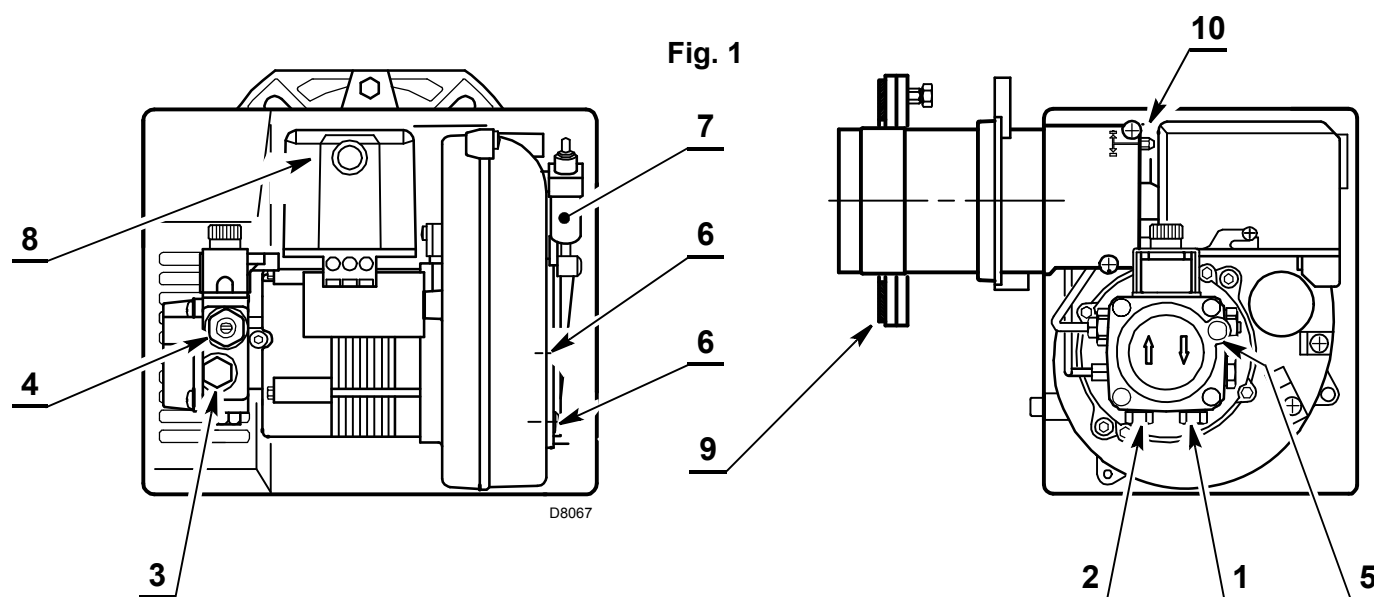
5) REGELING VAN DE LUCHTKLEP

Regel de luchtklep door het teveel aan lucht te verminderen tot het nummer van de Bacharach-index niet 1 bedraagt (t.t.z. een verbranding met een minimum overdreven lucht).

CARACTERÍSTICAS TÉCNICAS

TIPO	474T1
Potencia térmica - Caudal	95 ÷ 213 kW – 8 ÷ 18 kg/h
Combustible	Gasóleo, viscosidad máx. a 20 °C: 6 mm ² /s (1,5° E)
Alimentación eléctrica	Monofásica, 230V ± 10% ~ 50Hz
Motor	1,4A absorbidos – 2750 rpm – 288 rad/s
Condensador	5 µF
Transformador de encendido	Secundario 8 kV – 16 mA
Bomba	Presión 7 ÷ 15 bar
Potencia eléctrica absorbida	0,320 kW

- ◆ Quemador con marca CE conformes con las Directivas CEE:
Compatibilidad Electromagnética 2014/30/UE, Baja tensión 2014/35/UE, Máquinas 2006/42/EC.
- ◆ Nivel de protección de los quemadores IP 40 según EN 60529.



- 1 – Retorno
- 2 – Aspiración
- 3 – Conexión manómetro
- 4 – Regulador de presión de la bomba
- 5 – Conexión vacuómetro
- 6 – Tornillos de fijación del registro
- 7 – Hidráulico del aire
- 8 – Pulsador de desbloqueo con señalización de bloqueo
- 9 – Brida con junta aislante
- 10 – Tornillo de regulación del cabezal

FUNCIONAMIENTO HIDRÁULICO DEL AIRE 7)(Fig. 1)



Se recomienda realizar una revisión periódica de la operación de presión de la bomba (anualmente o mejor aún cada seis meses, si el funcionamiento del quemador es continuo).

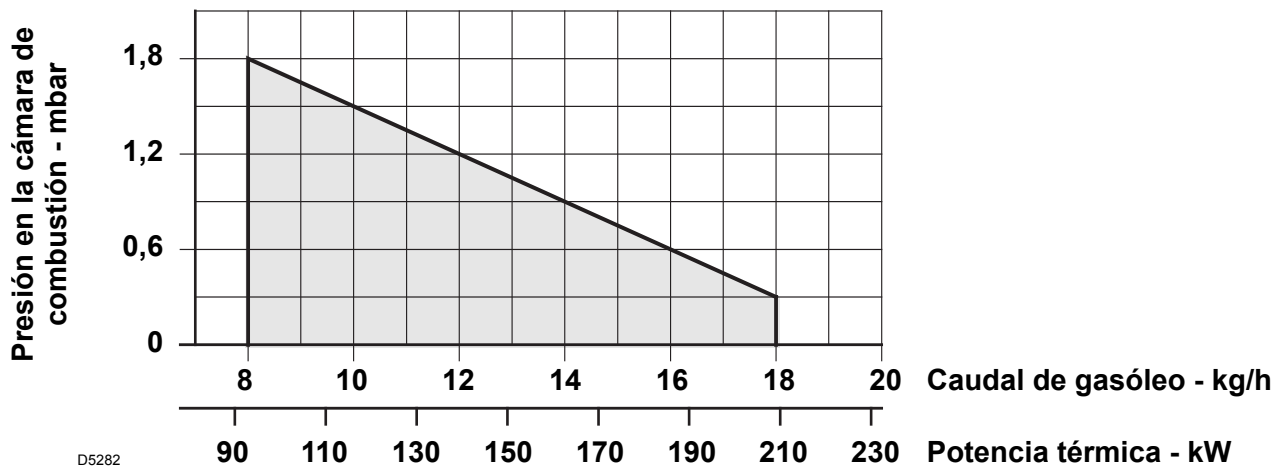
Si el valor es menor que 1 bar, comparado con el de la configuración inicial, verificar la limpieza de la bomba y de los filtros de las líneas.

En caso de que los valores de presión no sean restablecidos, reemplazar la bomba para garantizar que la presión de la bomba durante el tiempo de pre-descarga sea de al menos 3,7 bar.

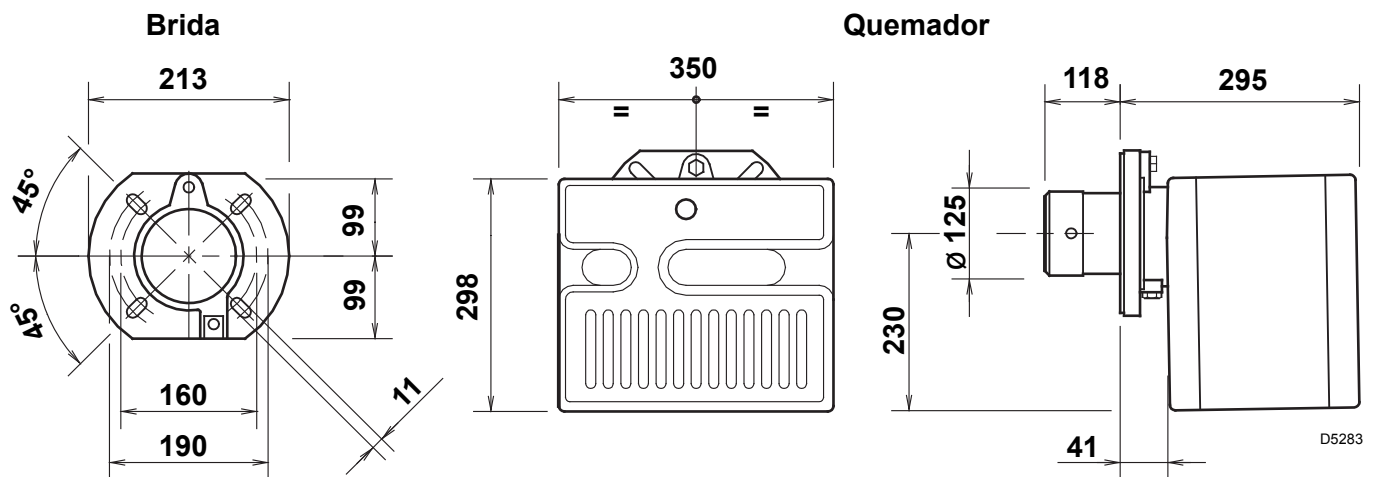
MATERIAL SUMINISTRADO

Cantidad	Descripción
2	Tubos flexibles con racords
1	Brida con junta aislante
4	Tornillos y tuercas para brida
1	Conjunto mantenimiento
1	Tornillo con dos tuercas para brida
1	Anillo pasacable

CAMPO DE TRABAJO



DIMENSIONES



INSTALACIÓN

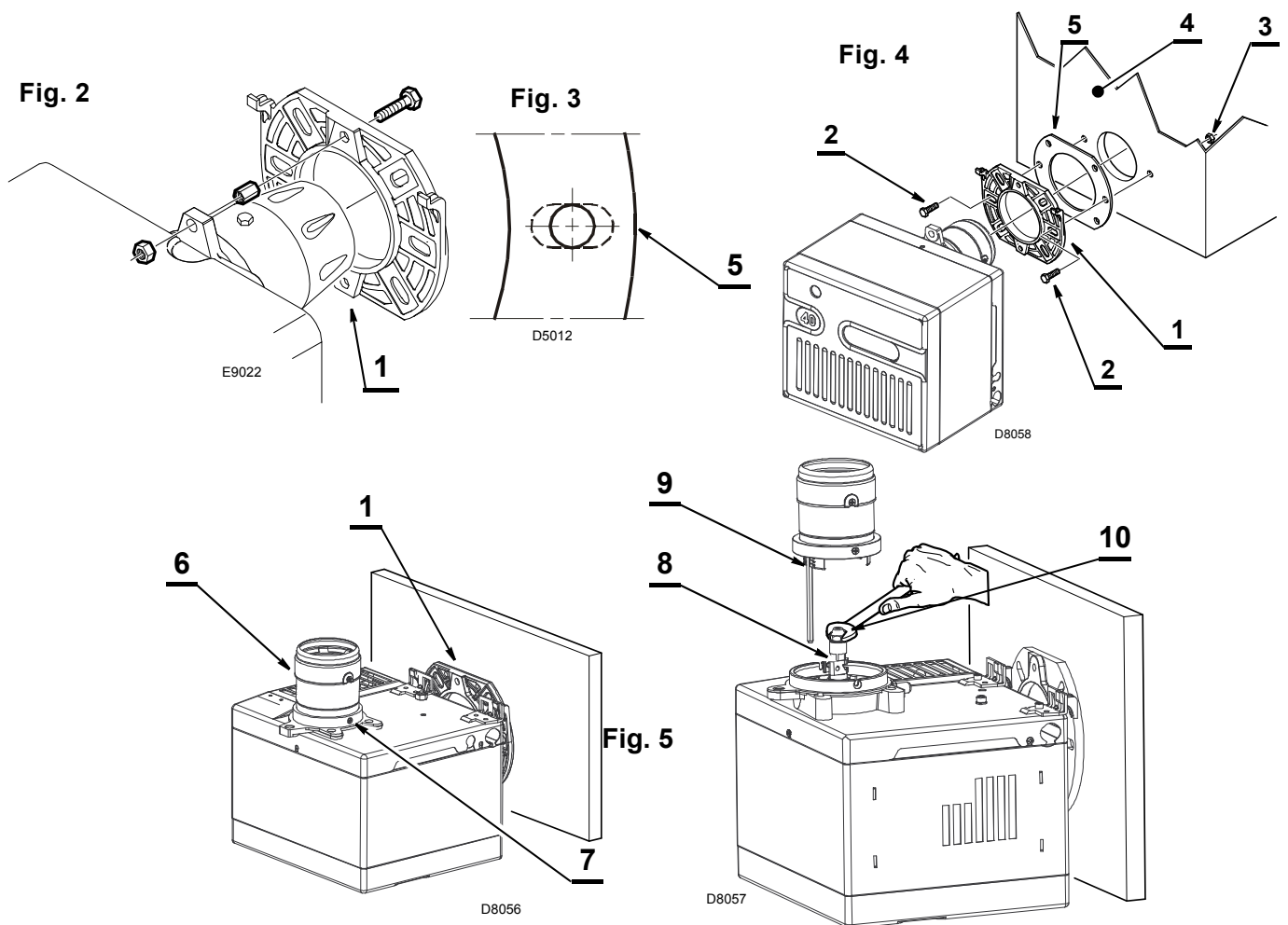
FIJACIÓN A LA CALDERA

- Introduzca en la brida (1) el tornillo y las dos tuercas, (ver fig. 2).
- Ensanche, si es necesario, los agujeros de la protección aislante (5), (ver fig. 3).
- Fije a la portezuela de la caldera (4) la brida (1) mediante los tornillos (2) y (si es necesario) las tuercas (3) interponiendo la protección aislante (5), (ver Fig. 4).

POSICIÓN DE MANTENIMIENTO

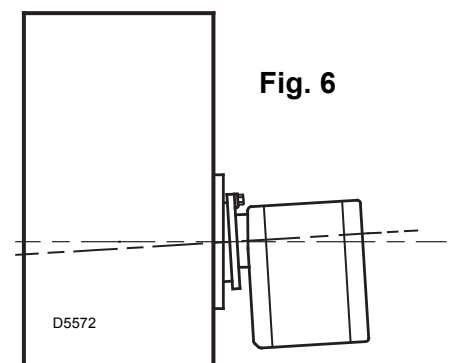
Accesibilidad al cabezal de combustión, al grupo disco estabilizador - electrodos y a la boquilla, (ver Fig. 5).

- Retirar el quemador de la caldera luego de haber quitado la tuerca de fijación a la brida.
- Enganchar el quemador a la brida (1), sacar el cabezal de combustión (6) luego de haber aflojado los tornillos (7).
- Extraer del portaboquilla (8) el grupo soporte del disco estabilizador (9) luego de haber aflojado el tornillo.
- Enroscar la boquilla (10).



Compruebe que una vez instalado el quemador quede ligeramente inclinado hacia abajo. (Ver fig. 6).

Es posible conectar los tubos de alimentación del gasóleo a ambos lados del quemador.



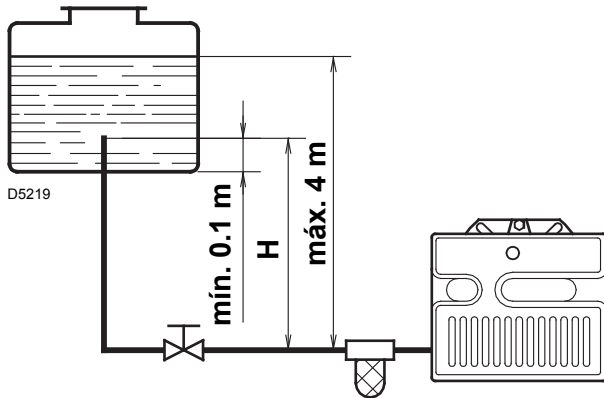
INSTALACIONES HIDRÁULICAS

Atención: antes de poner en funcionamiento el quemador hay que asegurarse de que el tubo de retorno del combustible no esté obstruido. Una contrapresión excesiva causaría la rotura del órgano de estanquidad de la bomba.

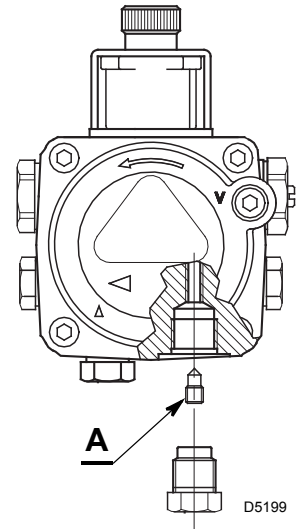
ATENCIÓN

La bomba está prevista para funcionar en bitubo.

Para el funcionamiento monotubo se debe **quitar el tornillo de by-pass (A)**, (ver la figura).



H metros	L metros	
	Ø i 8 mm	Ø i 10 mm
0,5	10	20
1	20	40
1,5	40	80
2	60	100



H = Diferencia del nivel.

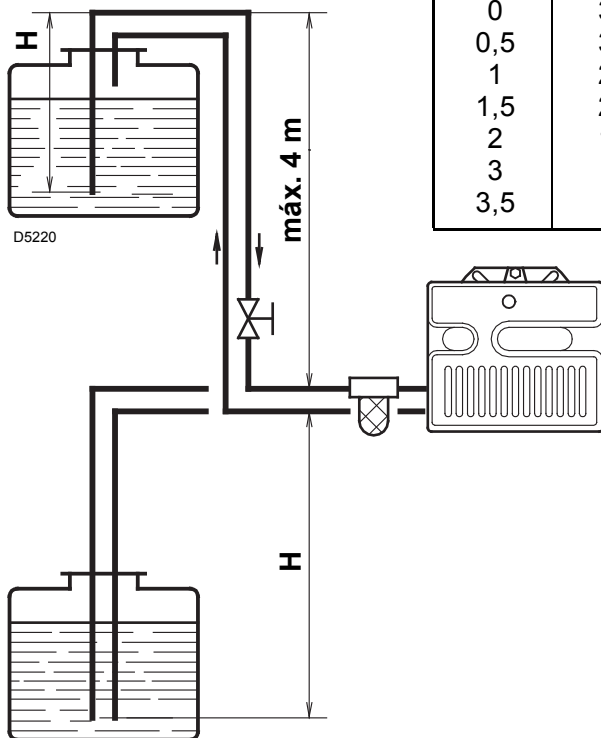
L = Longitud máx. del tubo de aspiración.

Ø i = Diámetro interior del tubo.

CEBADO DE LA BOMBA

Desenrosque el tapón de la conexión del vacuómetro (5, fig. 1) y espere que salga combustible.

H metros	L metros	
	Ø i 8 mm	Ø i 10 mm
0	35	100
0,5	30	100
1	25	100
1,5	20	90
2	15	70
3	8	30
3,5	6	20



No hay que sobrepasar la depresión máx. de 0,4 bar (30 cm Hg). Por encima de este valor se produce la gasificación del combustible.

Las tuberías deben ser perfectamente estancas. En las instalaciones por depresión, la tubería de retorno debe llegar a la misma altura que la de aspiración. En este caso nose necesita válvula de pie.

En cambio, si la tubería de retorno llega por encima del nivel del combustible, la válvula de pie es indispensable. Esta segunda solución es menos segura que la precedente debido a la eventual falta de estanquidad de esta válvula.

CEBADO DE LA BOMBA

Encienda el quemador y espere el cebado. Si el bloqueo del quemador se produce antes de la llegada del combustible, esperar como mínimo 20 segundos e iniciar de nuevo esta operación.

Es necesario instalar un filtro en la línea de alimentación del combustible.

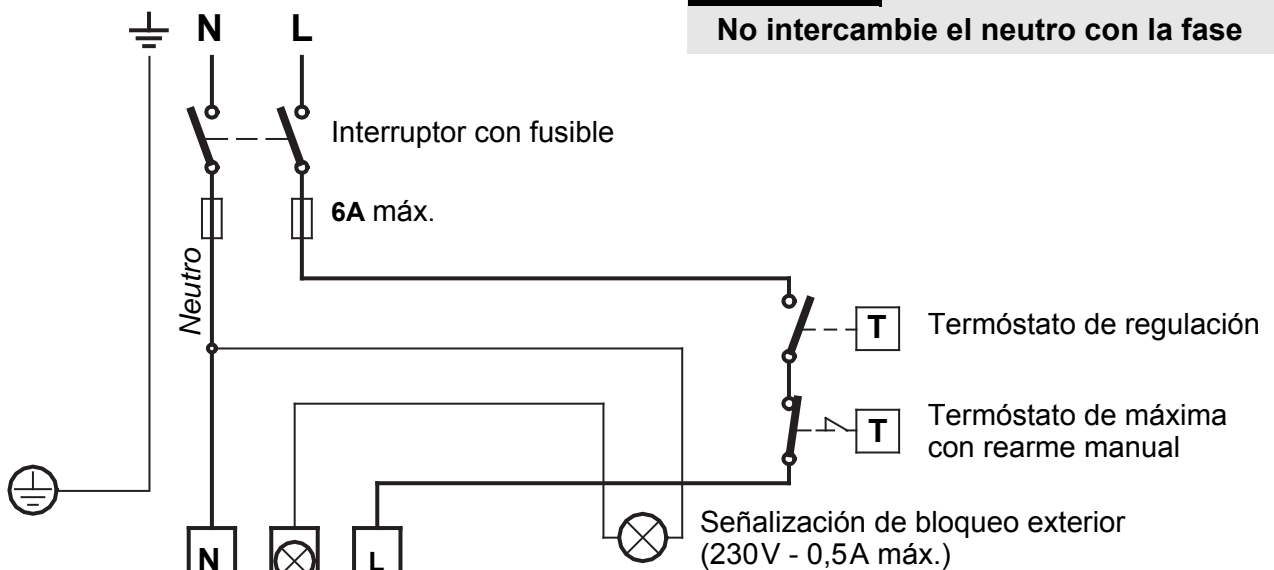
INSTALACIÓN ELÉCTRICA

230V ~ 50Hz

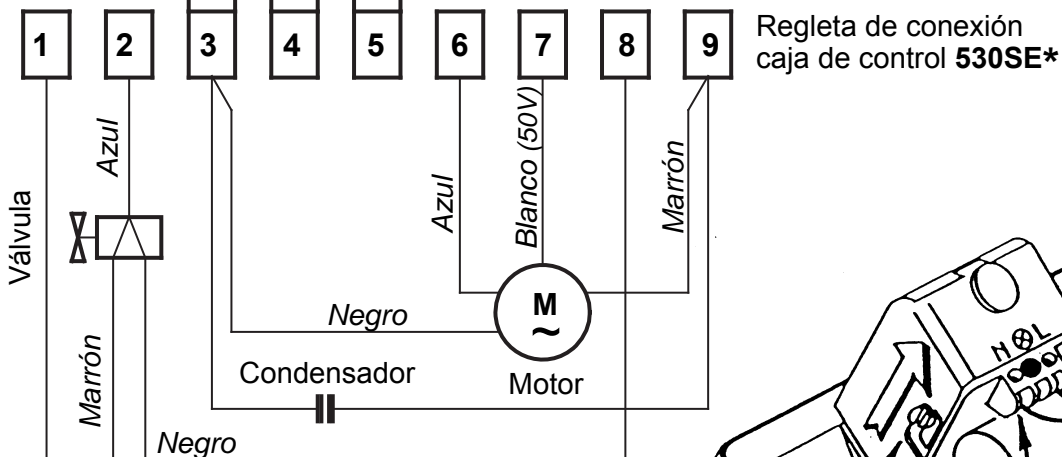
ATENCIÓN

No intercambie el neutro con la fase

A CARGO DEL INSTALADOR



EJECUTADO EN FÁBRICA



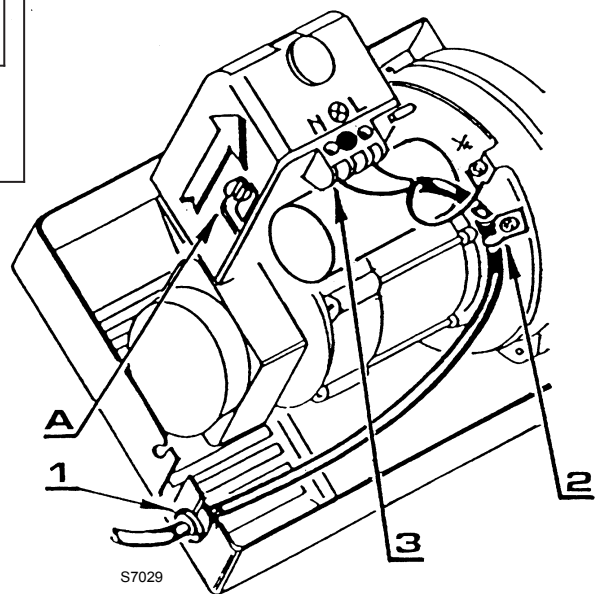
D5228

NOTAS

- Sección de los conductores 1 mm².
- Las conexiones eléctricas efectuadas por el instalador deben respetar la normativa vigente en el país.
- Para quitar la caja de control del quemador, afloje el tornillo (A) (ver figura) y tire en la dirección de la flecha.
- El sensor llama está montado directamente en la caja de control (abajo del transformador de encendido) en un soporte de conexión rápida.

ENSAYO

Comprobar el paro del quemador abriendo los termóstatos.



RECORRIDO DEL CABLE ELÉCTRICO

- | | |
|-------------------------|---------------------|
| 1 - Anillo pasacable | N - Neutro |
| 2 - Sujetador del cable | L - Fase |
| 3 - Regleta de conexión | ⏚ - Tierra quemador |

ATENCIÓN

No conecte el hilo de tierra del quemador al borne de señalización de bloqueo ⊗. Podría averiar el aparato.

Las regulaciones del cabezal indicadas en la tabla son adecuadas para la mayoría de los casos. Generalmente, la adaptación del caudal del ventilador a la instalación se debe efectuar sólo con el registro de aire. Si desea modificar también la regulación del cabezal, con el quemador en funcionamiento, regule la varilla (1) con una llave 6 mm (2) de la siguiente manera:

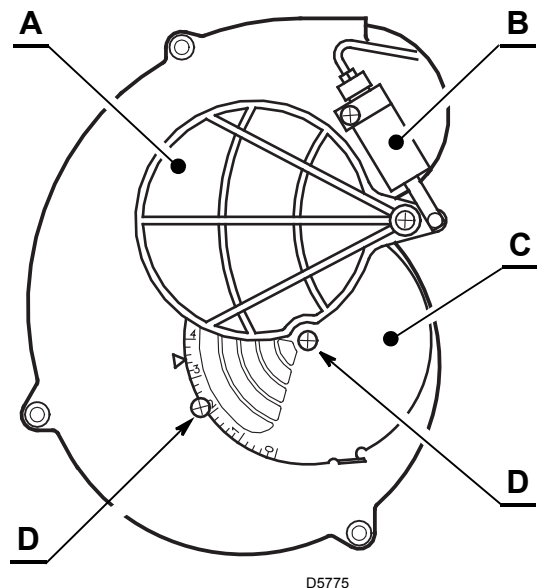
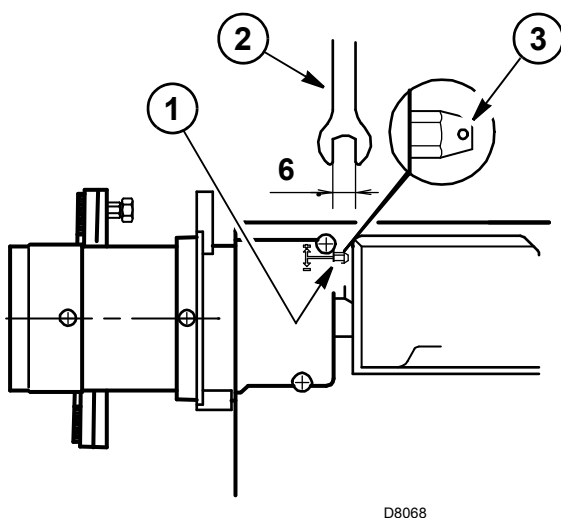
GIRE HACIA LA DERECHA: (signo +)

Para aumentar la cantidad de aire introducido en la cámara de combustión y disminuir su presión. El CO₂ disminuye y el anclaje de la llama en el disco de turbulencia mejora (Regulación indicada para encendidos a bajas temperaturas).

GIRE HACIA LA IZQUIERDA: (signo -)

para disminuir la cantidad de aire introducido en la cámara de combustión y aumentar su presión. El CO₂ mejora y el anclaje de la llama disminuye (Regulación desaconsejada para encendidos a bajas temperaturas).

De todas maneras, no desplace la regulación del cabezal más allá de la marca del valor indicado en la tabla. Una marca corresponde a tres vueltas de la varilla. Un orificio (3) en su extremo facilita contar las vueltas.



4 REGULACIÓN REGISTRO DEL AIRE:

El registro móvil (A), accionado por el hidráulico del aire (B), asegura la apertura completa de la boca de aspiración. El caudal de aire se regula con el registro fijo (C) tras haber aflojado los tornillos (D). Una vez obtenida la regulación ideal, **enrosque completamente los tornillos (D)** para asegurar el movimiento libre del registro móvil (A).

El registro de aire sale de fábrica ajustado en la posición 3,5.

La regulación indicada en la tabla se refiere al quemador con el envoltorio montado y la cámara de combustión sin vacío.

Dicha regulación es sólo indicativa. Cada instalación funciona en condiciones diferentes, no pre-visibles: caudal efectivo de la boquilla, presión o vacío en la cámara de combustión, exceso de aire necesario, etc.

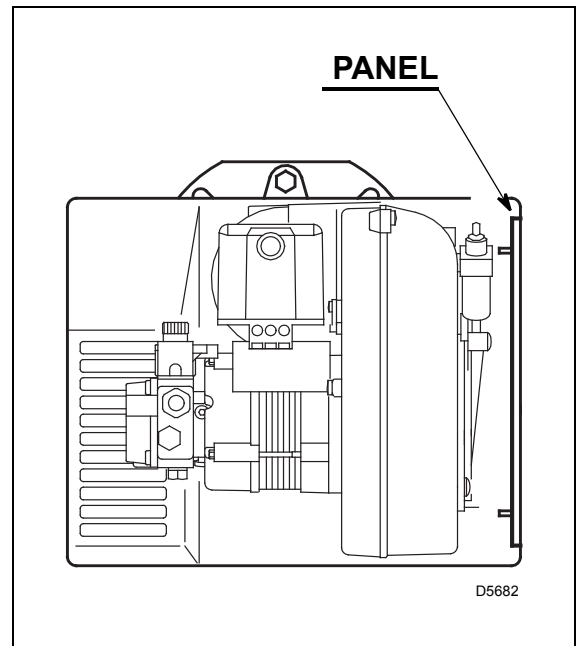
Todas estas condiciones pueden requerir una regulación diferente del registro.

Es importante tener en cuenta que el caudal de aire del ventilador es diferente según si el quemador tiene montado o no el envolvente.

Por lo tanto, es oportuno proceder de la siguiente manera:

- regule el registro como indicado en la tabla (4, pág. 5)
- monte el envolvente enroscando sólo el tornillo superior;
- controle el bachech;
- si fuera necesario, modifique el caudal de aire, afloje el tornillo del envolvente, quítelo, regule el registro, reinstale el envolvente y luego controle nuevamente el bachech.

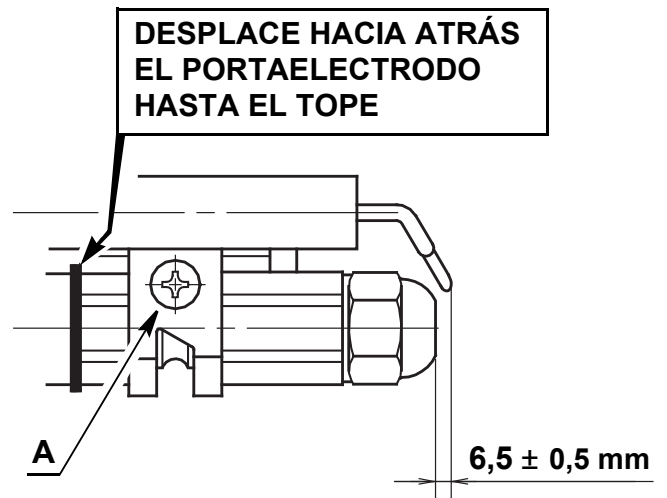
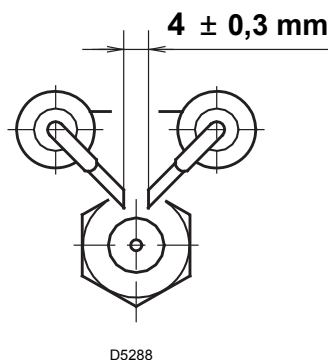
NOTA: cuando el quemador funciona con un caudal superior a 17 kg/h quite el panel montado en el interior del envolvente. (ver la figura de al lado).



POSICIONAMIENTO DE LOS ELECTRODOS

Atención:

Antes de desmontar o montar la boquilla, afloje el tornillo (A) y desplace hacia adelante los electrodos.

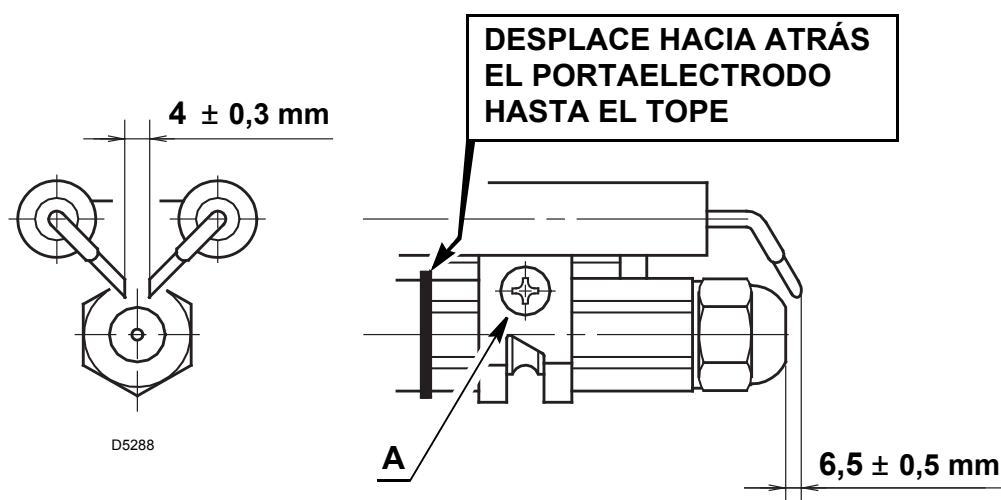


CICLO DE PUESTA EN MARCHA



REGULACIÓN PARA EVITAR EL DESPRENDIMIENTO DE LA LLAMA DURANTE EL ENCENDIDO DEL QUEMADOR

1) POSICIÓN CORRECTA DE LOS ELECTRODOS



2) BOQUILLA: ÁNGULO DE PULVERIZACIÓN

Es preferible el ángulo 60° .

3) REGULACIÓN DE LA BOMBA

La bomba se regula en fábrica a una presión de 12 bar.

Cuando la temperatura del gasóleo desciende por debajo de $+5^\circ\text{C}$, aumente la presión a 14 bar.

4) REGULACIÓN DEL CABEZAL DE COMBUSTIÓN

Regule el cabezal una marca más abierta que aquella prevista en las instrucciones.

Ejemplo: en las instrucciones está previsto regular el cabezal en la marca 3,5.

En cambio, la regulación se debe realizar en la marca 4,5.

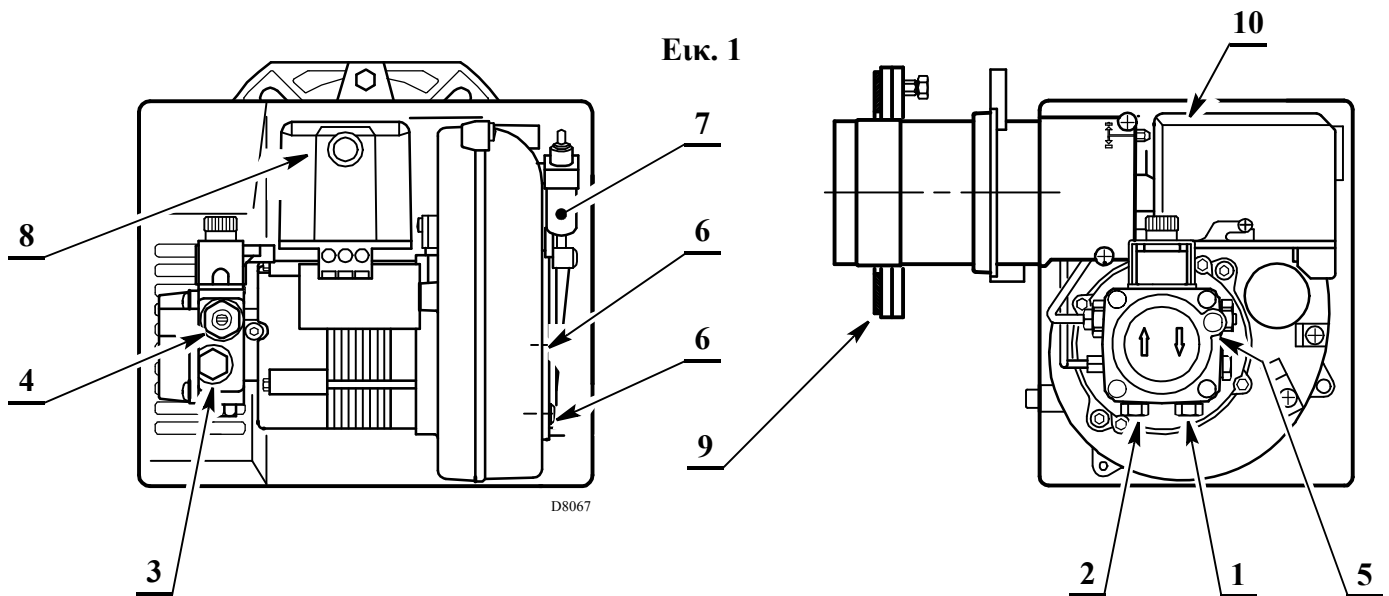
5) REGULACIÓN DEL REGISTRO DEL VENTILADOR

Regule el registro reduciendo el exceso de aire de manera que el número de Bacharach no se aproxime a 1 (Es decir una combustión con el mínimo exceso de aire).

ΤΕΧΝΙΚΑ ΧΑΡΑΚΤΗΡΙΣΤΙΚΑ

ΤΥΠΟΣ	474T1
Θερμική ισχύς – παροχή	95 – 213 kW – 8 – 18 kg/h
Καύσιμο	Πετρέλαιο diesel μεγίστης ρευστότητας 6 mm ² /s στους 20° C
Ηλεκτρική παροχή	Μονοφασική , 230 V ± 10% ~ 50 Hz
Κινητήρας	1,4 A – 2.750 rpm – 288 rad/s
Πυκνωτής	5 μF
Μετασχηματιστής έναυσης	Δευτερεύον 8 kV – 16 mA
Αντλία	Πίεση 7 - 15 bar
Απορροφώμενη ηλεκτρική ισχύ	0,320 kW

- ◆ Καυστήρας με σήμανση CE βάσει των Οδηγιών ΕΟΚ: Ηλεκτρομαγνητική Συμβατότητα 2014/30/UE Χαμηλής Τάσης 2014/35/UE, Μηχανημάτων 2006/42/EK.
- ◆ Καυστήρας με βαθμό προστασίας IP 40 βάσει EN 60529.



- 1 – Επιστροφή καυσίμου
- 2 – Αναρρόφηση καυσίμου
- 3 – θέση υποδοχής μανομέτρου
- 4 – Ρύθμιση πίεσης αντλίας
- 5 – θέση κενομέτρου αναρρόφησης
- 6 – Βίδες στήριξης του τάμπερ αέρος
- 7 – Υδραυλικό έμβολο
- 8 – Λυχνία και μπουτόν επαναφοράς
- 9 – Φλάντζα με θερμομονωτικό παρέμβυσμα
- 10 – βίδα ρύθμισης της κεφαλής

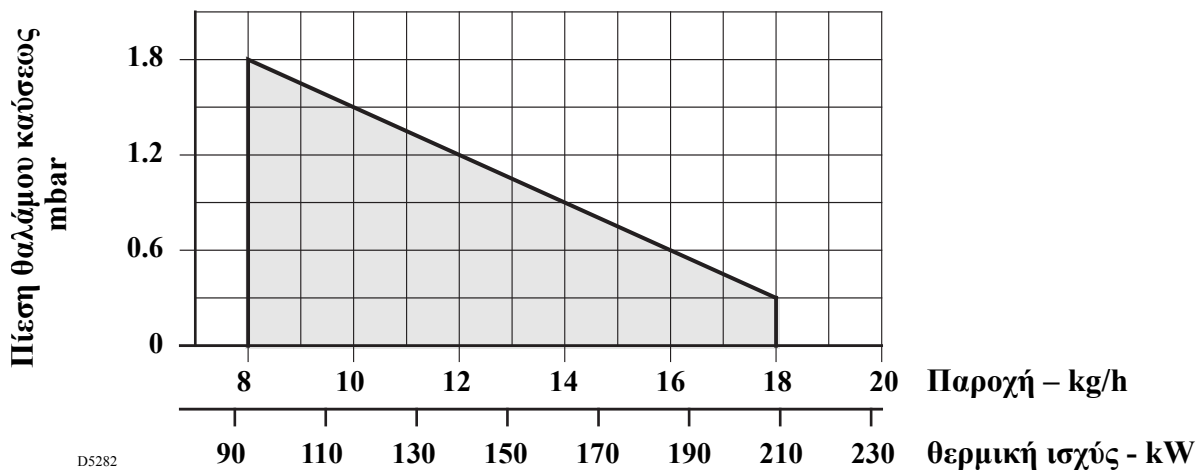
ΛΕΙΤΟΥΡΓΙΑ ΓΡΥΛΟΥ 7)(Εικ. 1)

Συνιστάται θερμά ο περιοδικός έλεγχος λειτουργίας της πίεσης της αντλίας (ετησίως ή ακόμα καλύτερα κάθε εξάμηνο, αν η λειτουργία του καυστήρα είναι συνεχής). Αν η τιμή είναι χαμηλότερη κατά 1 bar σε σχέση με την αρχική βαθμονόμηση, παρακαλούμε να αντικαταστήσετε την αντλία προκειμένου να εξασφαλίζεται ότι, κατά τη διάρκεια του χρόνου προεξαερισμού, η πίεση είναι τουλάχιστον 3,7 bar.

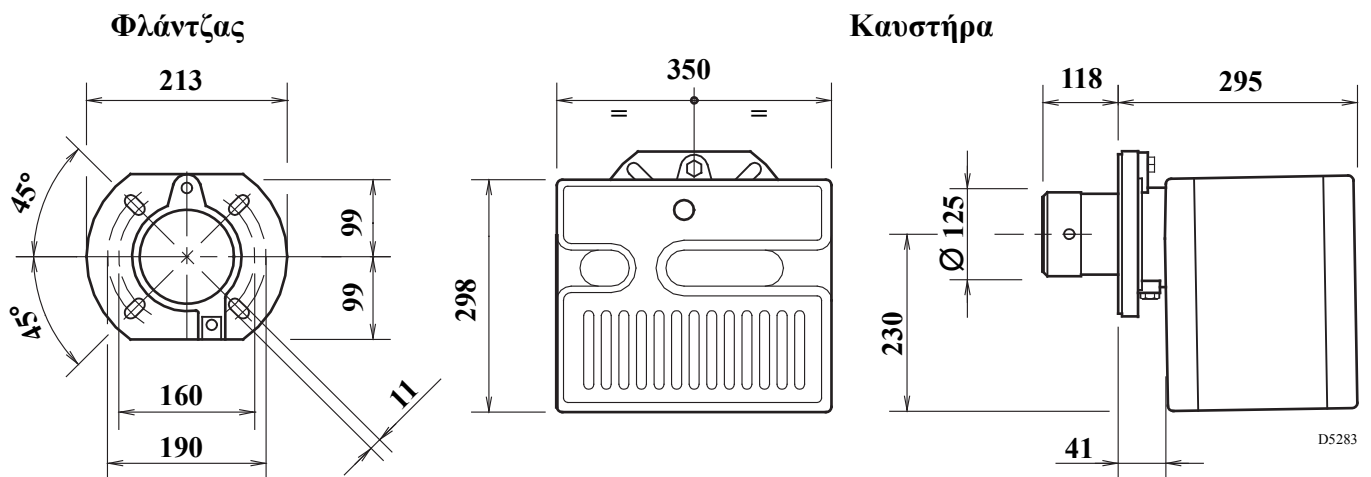
ΕΞΑΡΤΗΜΑΤΑ

Ποσότης	Περιγραφή
2	Εύκαμπτοι σωλήνες με μαστούς
1	Φλάντζα με θερμομονωτικό παρέμβασμα
4	Βίδες και παξιμάδια στήριξης της φλάντζας
1	Συστημα συντηρησης
1	Βίδα με δύο παξιμάδια στήριξης του καυστήρα
1	Ελαστικός στυπιοθλίπτης

ΠΕΔΙΟ ΛΕΙΤΟΥΡΓΙΑΣ



ΔΙΑΣΤΑΣΕΙΣ



ΕΓΚΑΤΑΣΤΑΣΗ

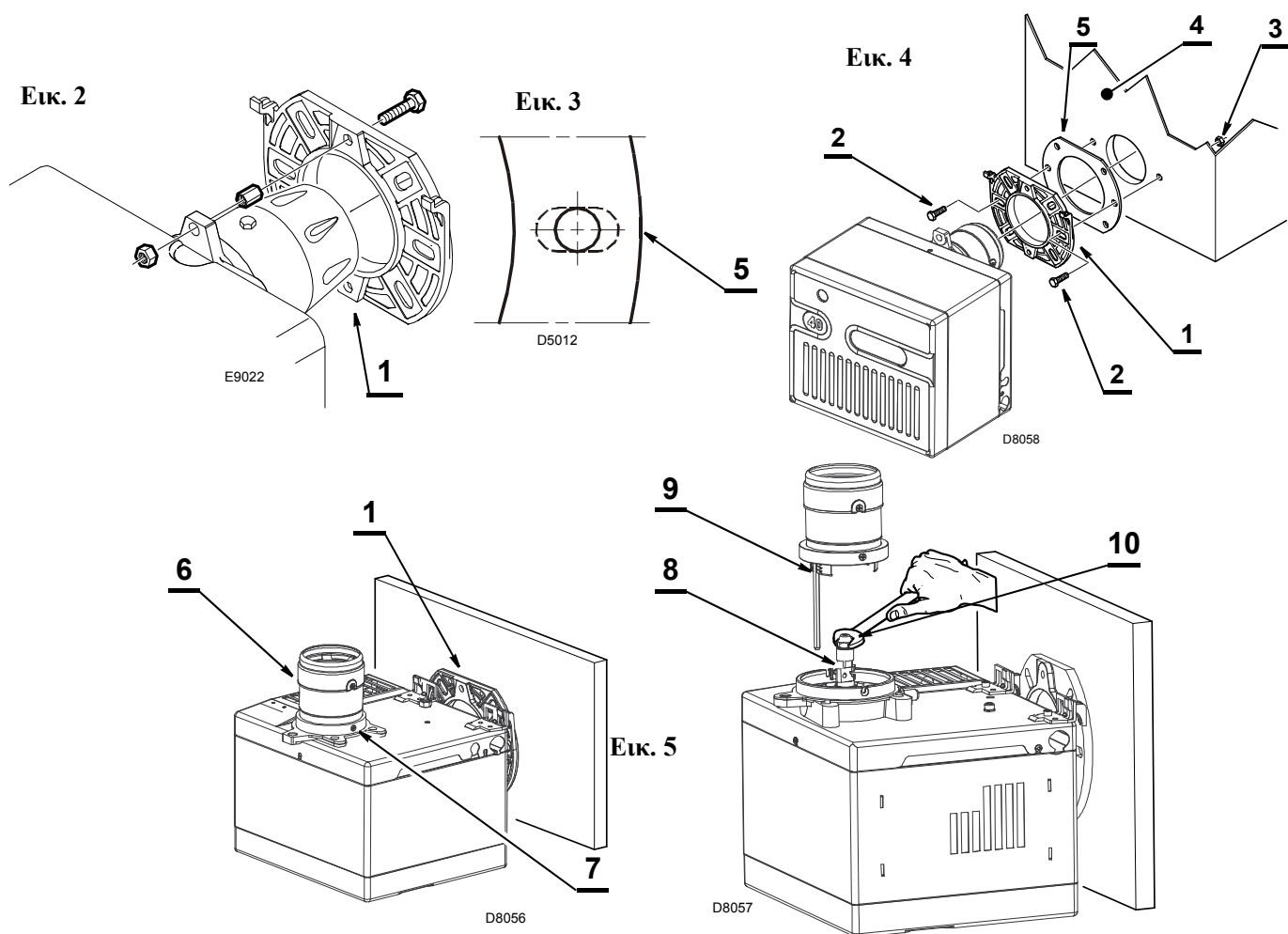
ΣΤΕΡΕΩΣΗ ΣΤΟΝ ΛΕΒΗΤΑ

- Τοποθετήστε τη φλάντζα (1) τη βίδα και τα δύο παξιμάδια, (βλέπε Εικ. 2).
- Διευρύνετε, αν είναι απαραίτητο, τις σπές του μονωτικού πετάσματος (5), (βλέπε Εικ. 3).
- Στερεώστε στο πορτάκι του λέβητα (4) τη φλάντζα (1) με τις βίδες (2) και (αν είναι απαραίτητο) τα παξιμάδια (3) τοποθετώντας ενδιάμεσα το μονωτικό πέτασμα (5), (βλέπε Εικ. 4).

ΘΕΣΗ ΣΥΝΤΗΡΗΣΗΣ

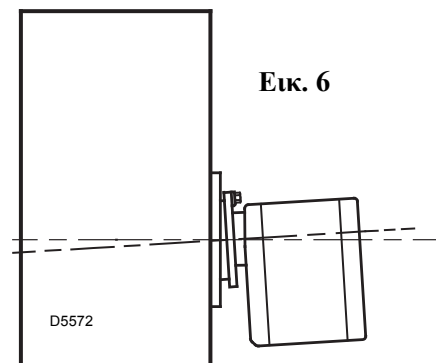
Πρόσβαση στην κεφαλή καύσης, στο σύστημα έλικας - ηλεκτρόδια και στο ακροφύσιο, (βλέπε Εικ. 5)

- Αφαιρέστε τον καυστήρα από το λέβητα αφού πρώτα αφαιρέσετε το παξιμάδι στερέωσης στη φλάντζα.
- Γαντζώστε τον καυστήρα στη φλάντζα (1), αφαιρέστε την κεφαλή καύσης (6) αφού πρώτα ξεσφίξετε τις βίδες (7).
- Αφαιρέστε τη βάση του ακροφυσίου (8) το σύστημα στήριξης της έλικας (9) αφού πρώτα ξεσφίξετε τη βίδα.
- Βιδώστε το ακροφύσιο (10).



Αφού γίνει η στερέωση στο λέβητα, βεβαιωθείτε ότι ο καυστήρας στέκεται με ελαφρά κλίση προς τα μπροστά όπως φαίνεται. (στην εικόνα 6).

Ο καυστήρας έχει κατασκευαστεί για να δέχεται τους σωλήνες τροφοδοσίας πετρελαίου και από τις δύο πλευρές.



ΤΡΟΦΟΔΟΤΗΣΗ ΚΑΥΣΙΜΟΥ

Προσοχή: Πριν εκκινήσετε τον καυστήρα βεβαιωθείτε ότι η γραμμή επιστροφής του καυσίμου δεν είναι κλειστή από οποιαδήποτε αιτία, αλλιώς θα καταστρέψετε την τσιμούχα της αντλίας.

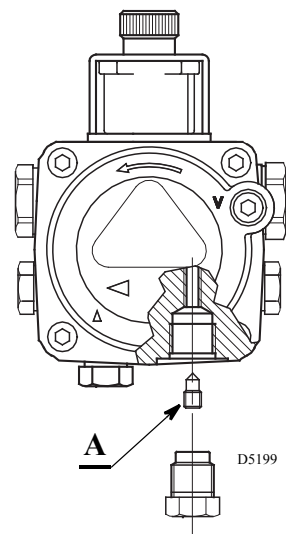
ΠΡΟΣΟΧΗ

Η αντλία είναι φτιαγμένη για δισωλήνια τροφοδοσία.

Για μονοσωλήνια τροφοδότηση είναι αναγκαίο να ξεβιδώσετε την τάπα επιστροφής, να βγάλετε τη βίδα του **by-pass (A)**, (βλ. σχέδιο) και να ξαναβάλετε την τάπα στη θέση της.



H μέτρα	L μέτρα	
	Ø i 8 mm	Ø i 10 mm
0,5	10	20
1	20	40
1,5	40	80
2	60	100



ΕΞΑΕΡΩΣΗ ΤΗΣ ΑΝΤΛΙΑΣ

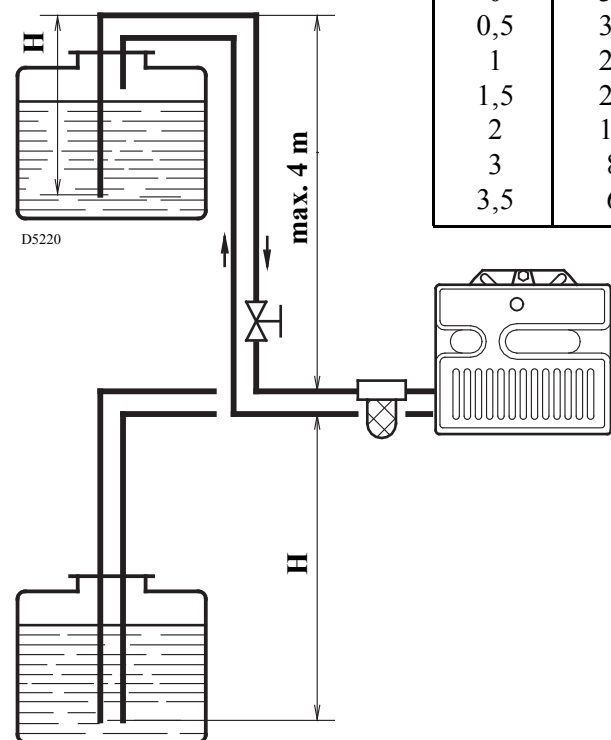
Χαλαρώστε το πώμα (5) (εικ. 1) και περιμένετε ώσπου να τρέξει λίγο καύσιμο.

H = Ύψος αναρρόφησης.

L = Μέγιστο μήκος Γραμμής τροφοδοσίας.

Ø i = Εσωτερική διάμετρος σωληνώσεων.

H μέτρα	L μέτρα	
	Ø i 8 mm	Ø i 10 mm
0	35	100
0,5	30	100
1	25	100
1,5	20	90
2	15	70
3	8	30
3,5	6	20



Το ύψος αναρρόφησης δεν πρέπει να υπερβαίνει τα 4m (δηλ. πίεση 0,4 bar), γιατί αρχίζει η έκλυση των πιο πτητικών συστατικών (αερίων) του πετρελαίου.

Η γραμμή επιστροφής πρέπει να βυθίζεται μέσα στη δεξαμενή στο ίδιο βάθος με τη γραμμή αναρρόφησης.

Όταν η γραμμή επιστροφής καταλήγει ψηλότερα από τη στάθμη της δεξαμενής πρέπει να χρησιμοποιηθεί βαλβίδα αντεπιστροφής.

Αυτή η λύση είναι λιγότερο ασφαλής της πρώτης λόγω της πιθανότητας διαρροής της βαλβίδας.

ΕΞΑΕΡΩΣΗ ΤΗΣ ΑΝΤΛΙΑΣ

Σε περίπτωση που επέλθει μπλόκο πριν την άφιξη του καυσίμου περιμένετε όχι λιγότερο από 20 sec και επαναλάβετε.

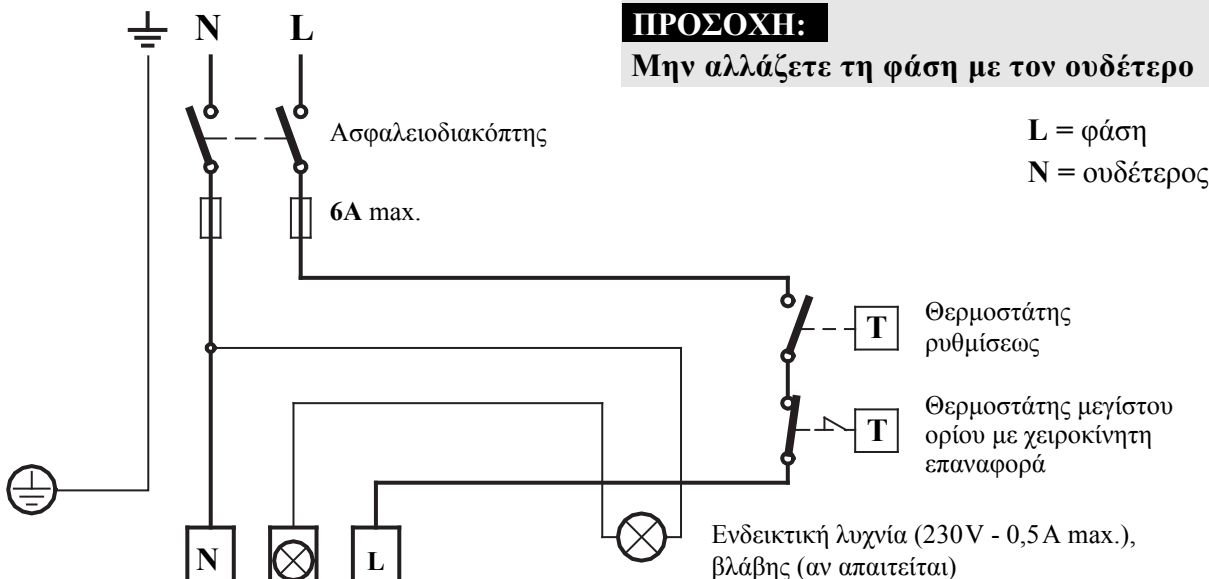
Ξανασφίξτε το πώμα.

Είναι ανάγκη να τοποθετείτε ένα φίλτρο στη γραμμή τροφοδότησης του καυσίμου.

ΗΛΕΚΤΡΙΚΗ ΣΥΝΔΕΣΜΟΛΟΓΙΑ

ΣΥΝΔΕΣΜΟΛΟΓΙΑ ΑΠΟ ΤΟΝ ΕΓΚΑΤΑΣΤΑΤΗ

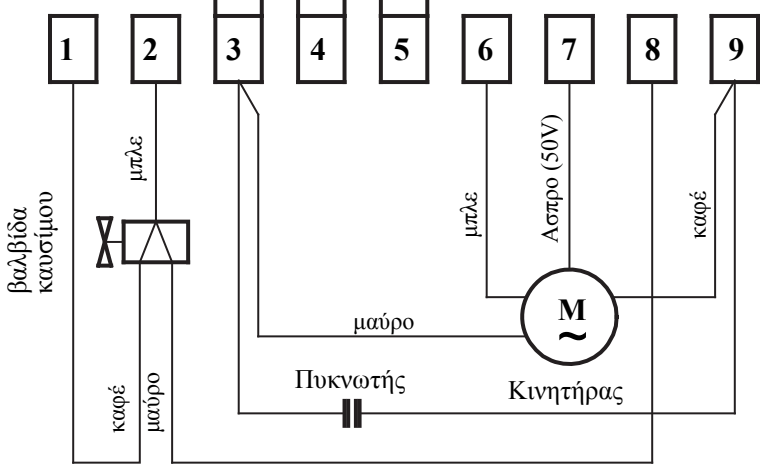
230 V ~ 50 Hz



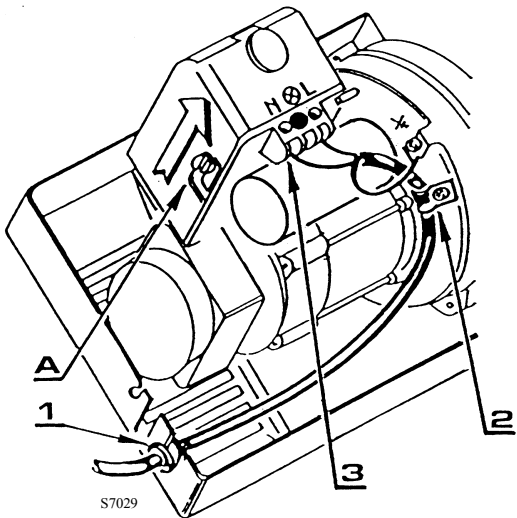
ΠΡΟΣΟΧΗ:
Μην αλλάζετε τη φάση με τον ουδέτερο

L = φάση
N = ουδέτερος

ΣΥΝΔΕΣΜΟΛΟΓΙΑ ΑΠΟ ΕΡΓΟΣΤΑΣΙΟ



Τερματική βάση Πίνακα 530SE*



ΚΑΛΩΔΙΩΣΗ

- 1 - Ελαστικός στυπιοθλίπτης
- 2 - Στήριξη καλωδίου
- 3 - Κλέμα σύνδεσης
- N - Ουδέτερος
- L - Φάση
- ⊕ - Γείωση καυστήρα

ΣΗΜΕΙΩΣΗ

- Διατομή αγωγών 1 mm².
- Η ηλεκτρική εγκατάσταση πρέπει να γίνει σύμφωνα με τους εκάστοτε ισχύοντες κανονισμούς του κράτους.

Πίνακα

- Ο αυτόματος ηλεκτρονικός πίνακας 530SE* βγαίνει από τη θέση του συρταρωτά αφού λασκάρουμε τη βίδα (A).
- Η αισθητήρας φλογασ βρίσκεται ενσωματωμένη συρταρωτά στο κάτω μέρος του πίνακα.

ΕΛΕΓΧΟΣ

Βεβαιωθείτε ότι ο καυστήρας σταματάει από τους Θερμοστάτες του λέβητα.

ΠΡΟΣΟΧΗ

Μη συνδέετε ποτέ τη γείωση του καυστήρα στον ακροδέκτη ⊗ που συνδέεται η εξωτερική λυχνία ένδειξης βλάβης, γιατί θα καταστρέψετε τον ηλεκτρονικό πίνακα.

ΡΥΘΜΙΣΗ ΚΑΥΣΗΣ

Σε συμφωνία με την EN267 της Ευρωπαϊκής Ένωσης η εφαρμογή του καυστήρα στο λέβητα, η ρύθμιση και ο έλεγχος του θα πρέπει να γίνει λαμβάνοντας υπ' όψιν τις οδηγίες εγκατάστασης του λέβητα καθώς και τη συγκέντρωση CO και CO₂ στα καυσαέρια, τη θερμοκρασία εξόδου τους και τη μέση θερμοκρασία του νερού στο λέβητα.

Ανάλογα με την απαιτούμενη ισχύ από το λέβητα, πρέπει να προσδιοριστούν το μπεκ, η πίεση της αντλίας, η ρύθμιση της κεφαλής καύσεως και η ρύθμιση του τάμπερ αέρος, σύμφωνα με τον παρακάτω πίνακα.

Οι τιμές του πίνακα είναι μετρημένες σε λέβητα CEN (βάση οδηγίας EN 267), και αναφέρονται σε 12,5% CO₂ στο επίπεδο της θάλασσας και θερμοκρασία καυσίμου και δωματίου 20°C.

Μπεκ 1		Πίεση αντλίας 2	Παροχή καυστήρα	Ρύθμιση κεφαλής καύσεως 3	Ρύθμιση τάμπερ Αέρος 4
GPH	γωνία	bar	kg/h ± 4%	ένδειξη	ένδειξη
2,00	60°	12	8,0	1	3
2,25	60°	12	9,0	1,5	3,2
2,50	60°	12	10,0	2	3,5
3,00	60°	12	12,0	2,5	4,3
3,50	60°	12	14,0	3,5	5,5
4,00	60°/45°	12	16,1	5	6,5
4,50	60°/45°	12	18,0	6	7

1 ΠΡΟΤΕΙΝΟΜΕΝΑ ΜΠΕΚ: Monarch τύπος R - PLP Delavan τύπος B - W
Steinen τύπος S - SS Danfoss τύπος S - B

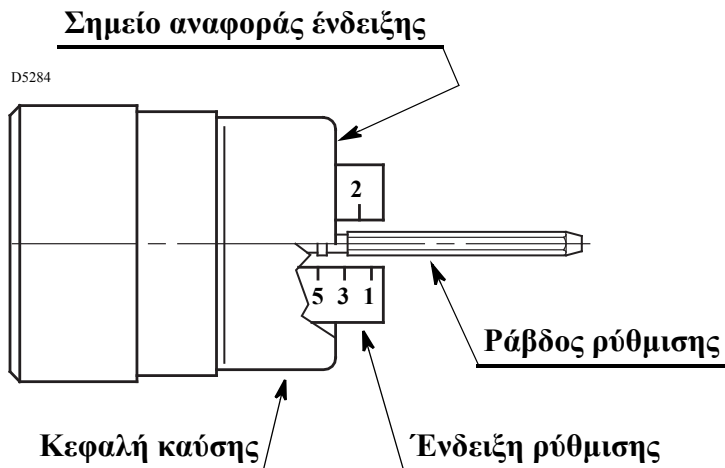
Γωνία: 60° : στις περισσότερες περιπτώσεις. Ιδιαίτερα κατάλληλη για την αποφυγή του ξεκολλήματος της φλόγας στη φάση έναυσης.

45° : Για στενόμακρους θαλάμους καύσης.

2 ΠΙΕΣΗ ΑΝΤΛΙΑΣ 12 bar : ρυθμισμένη εργοστασιακά σγ αυτή την τιμή.

14 bar : Βελτιώνει τη σταθερότητα της φλόγας, ενδείκνυται για εναύσεις σε χαμηλές θερμοκρασίες.

3 ΡΥΘΜΙΣΗ ΚΕΦΑΛΗΣ ΚΑΥΣΕΩΣ: Αυτή γίνεται κατά την τοποθέτηση του κατάλληλου μπέκ αφού έχουμε αφαιρέσει την κεφαλή καύσης του καυστήρα. Εξαρτάται από την ισχύ εξόδου του καυστήρα και ρυθμίζεται περιστρέφοντας τη ράβδο ρύθμισης ώσπου να ευθυγραμμιστεί η ζητούμενη ένδειξη με την άκρη της κεφαλής καύσης.



Στο σχέδιο αριστερά η κεφαλή καύσης είναι ρυθμισμένη στη θέση **3,5**, βάση του παραπάνω πίνακα ρυθμίσεων για μπεκ 3,50 GPH και πίεση αντλίας 12 bar.

Οι ρυθμίσεις της κεφαλής καύσεως βάση του παραπάνω πίνακα καλύπτουν τις περισσότερες περιπτώσεις.

Η ρύθμιση της παροχής αέρα γίνεται μόνο από το τάμπερ αέρος. Αν θέλετε να επέμβετε στη ρύθμιση της κεφαλής καύσεως ενώ ο καυστήρας βρίσκεται εν λειτουργία, περιστρέψτε τη ράβδο (1) με ένα γερμανικό κλειδί 6 mm (2) βάση των παρακάτω οδηγιών:

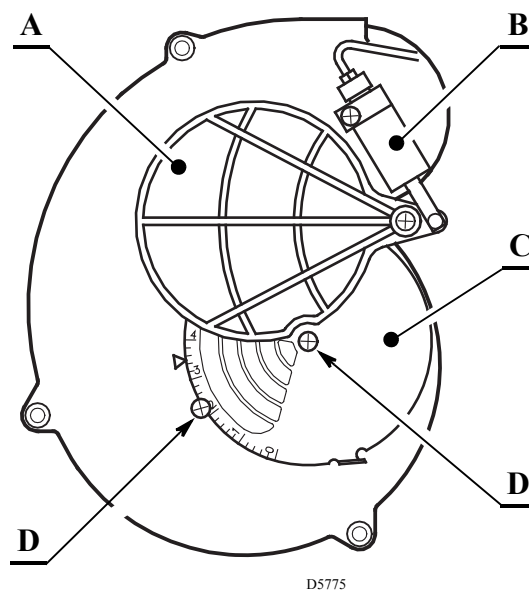
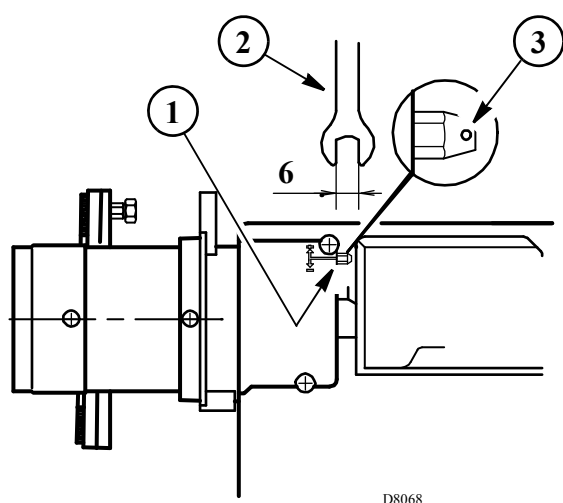
ΔΕΞΙΟΣΤΡΟΦΗ ΠΕΡΙΣΤΡΟΦΗ (ένδειξη +)

με σκοπό την αύξηση της παροχής του αέρα στο θάλαμο καύσεως άρα και μείωση της πίεσης του. Το CO₂ μειώνεται και βελτιώνεται η σταθερότητα της φλόγας στο δίσκο διασκορπισμού (Προτεινόμενη ρύθμιση για εναύσεις σε χαμηλές θερμοκρασίες).

ΑΡΙΣΤΕΡΟΣΤΡΟΦΗ ΠΕΡΙΣΤΡΟΦΗ (ένδειξη -)

με σκοπό τη μείωση της παροχής του αέρα στο θάλαμο καύσεως άρα και αύξηση της πίεσής του. Το CO₂ βελτιώνεται και συγχρόνως μειώνεται η σταθερότητα της φλόγας στο δίσκο διασκορπισμού. (Δεν προτείνεται για εναύσεις σε χαμηλές θερμοκρασίες).

Σε καμία περίπτωση μην αλλάζετε τη ρύθμιση της κεφαλής καύσεως περισσότερο του ενός σημείου ένδειξης από αυτά που αναφέρονται στον πίνακα ρυθμίσεων. Τρεις περιστροφές της ράβδου (1) αντιστοιχούν σε ένα σημείο ένδειξης της ρύθμισης. Η μικρή οπή (3) μας βοηθά να υπολογίσουμε τις περιστροφές.



4 ΡΥΘΜΙΣΗ ΤΑΜΠΕΡ ΑΕΡΟΣ:

Το τάμπερ αέρος (A) μετακινείται με το υδραυλικό έμβολο (B) και εξασφαλίζει το πλήρες άνοιγμα της εισόδου του αέρα. Η ρύθμιση της παροχής αέρα επιτυγχάνεται μετακινώντας το σταθερό τμήμα (C) αφού λασκάρετε τις βίδες (D).

Αφού επιτευχθεί η σωστή ρύθμιση, **σφίξτε καλά τις βίδες (D)** για να εξασφαλιστεί η ελεύθερη κίνηση του τάμπερ (A).

Το τάμπερ αέρος είναι ρυθμισμένο από το εργοστάσιο στη θέση 3,5.

Η ρύθμιση στον πίνακα, αναφέρεται σε καυστήρα με το κάλυμμα τοποθετημένο και θάλαμο καύσης με αντίθλιψη μηδέν. Η ρύθμιση αυτή είναι καθαρά ενδεικτική. Κάθε εγκατάσταση έχει τις δικές της συνθήκες λειτουργίας που δεν είναι προβλέψιμες: πραγματική παροχή του μπεκ, θετική ή αρνητική αντίθλιψη στο θάλαμο καύσης, περίσσεια αέρα κλπ.

Οι συνθήκες αυτές μπορεί να απαιτούν διαφορετική ρύθμιση του τάμπερ αέρα.

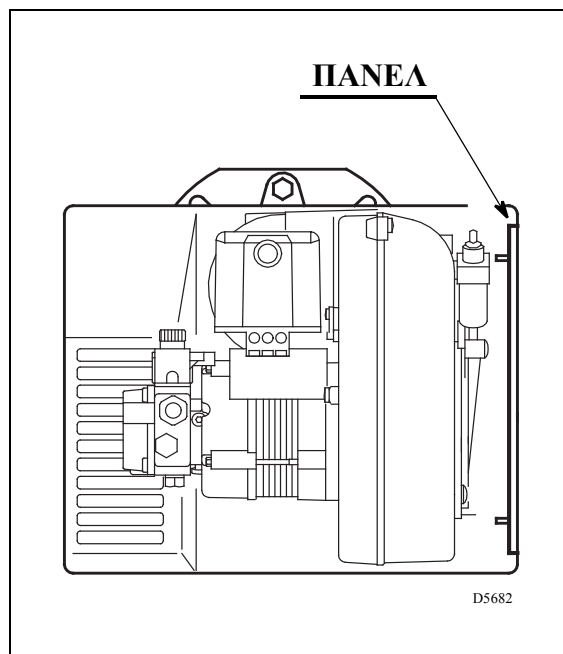
Είναι σημαντικό να λαμβάνεται υπόψη ότι η παροχή αέρα του ανεμιστήρα, διαφέρει ανάλογα με το αν ο καυστήρας έχει τοποθετημένο ή όχι το κάλυμμα.

Κατά συνέπεια είναι σκόπιμο να ενεργήσετε ως εξής:

- Ρυθμίστε το τάμπερ όπως στον πίνακα (σελ. 4).
- Τοποθετήστε το κάλυμμα βιδώνοντας για ευκολία μόνο την πάνω βίδα.
- Ελέγξτε το δείκτη bacharach.
- Εάν χρειάζεται αλλαγή της παροχής αέρα, λασκάρτε τη βίδα του καλύμματος, βγάλτε το, ρυθμίστε το τάμπερ, τοποθετήστε πάλι το κάλυμμα και ελέγξτε πάλι το δείκτη bacharach.

ΣΗΜΕΙΩΣΗ:

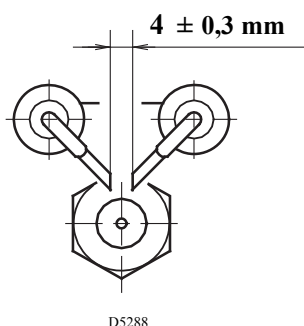
Όταν ο καυστήρας λειτουργεί με παροχή μεγαλύτερη από 17 kg/h αφαιρέστε το πάνελ που είναι τοποθετημένο στο εσωτερικό του μεταλλικού καλύμματος, (Βλέπε εικ.).



ΡΥΘΜΙΣΗ ΗΛΕΚΤΡΟΔΙΩΝ ΕΝΑΥΣΗΣ

Προσοχή:

Πριν αφαιρέσετε ή τοποθετήσετε το μπεκ, λασκάρτε τη βίδα (A) και μετακινήστε προς τα εμπρός τα ηλεκτρόδια.

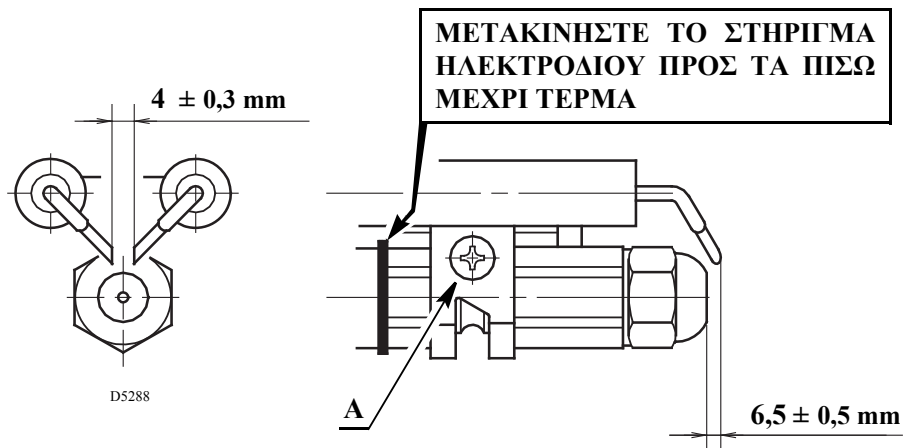


ΚΥΚΛΟΣ ΕΝΑΥΣΗΣ ΤΟΥ ΚΑΥΣΤΗΡΑ



ΡΥΘΜΙΣΕΙΣ ΓΙΑ ΤΗΝ ΑΠΟΦΥΓΗ ΞΕΚΟΛΛΗΜΑΤΟΣ ΤΗΣ ΦΛΟΓΑΣ, ΣΤΗ ΦΑΣΗ ΕΝΑΥΣΗΣ

1) ΔΙΟΡΘΩΣΤΕ ΤΗ ΘΕΣΗ ΤΩΝ ΗΛΕΚΤΡΟΔΙΩΝ



2) ΜΠΕΚ: ΓΩΝΙΑ ΨΕΚΑΣΜΟΥ

Επιλέξτε μπεκ 60°.

3) ΡΥΘΜΙΣΗ ΑΝΤΛΙΑΣ

Η αντλία είναι ρυθμισμένη από το εργοστάσιο σε πίεση 12 bar.

Αν η θερμοκρασία του πετρελαίου πέσει κάτω από +5 °C, αυξήστε την πίεση της αντλίας στα 14 bar.

4) ΡΥΘΜΙΣΗ ΚΕΦΑΛΗΣ ΚΑΥΣΕΩΣ

Ανεβάστε κατά ένα νούμερο τη ρύθμιση της κεφαλής δηλ. τρεις στροφές προς το (+).

Παράδειγμα: Οι οδηγίες απαιτούν να ρυθμίσετε την κεφαλή στο σημείο 3.5.

Εσείς ρυθμίζετε στο σημείο 4.5.

5) ΡΥΘΜΙΣΗ ΤΟΥ ΤΑΜΠΕΡ ΑΕΡΟΣ

Ρυθμίστε το διάφραγμα μειώνοντας τον αέρα έως ότου ο αριθμός Bacharach να μην βρίσκεται κοντά στο 1. (δηλ. καύση με μικρή περίσσεια σε αέρα).

The logo for RIELLO, consisting of the word "RIELLO" in a bold, red, sans-serif font.

RIELLO S.p.A.
I-37045 Legnago (VR)
Tel.: +39.0442.630111
[http:// www.riello.it](http://www.riello.it)
[http:// www.riello.com](http://www.riello.com)

Con riserva di modifiche - Änderungen vorbehalten! - Sous réserve de modifications - Subject to modifications
Con la posibilidad de modificaciones - Onder voorbehoud van wijzigingen - Με την επιφύλαξη να γίνουν τροποποιήσεις