

MANUAL UTILIZARE STATII DE DEDURIZARE AUTOMATE CABINET MODEL STP-C XXV E14M

Valva de comanda model E-14M



STP-C 10-25



STP-C30



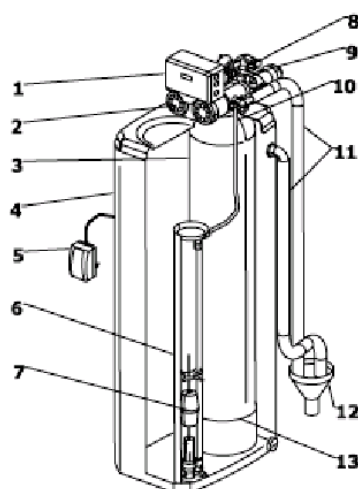
GAMA STATII DEDURIZARE CABINET STP-C

| VOLUM RASINA [LITRI] | RACORD ["] | DEBIT [Ml/H] | CAPACITATE CICLICA [Ml X °dH] | CONSUM SARE [KG/REG] | DIMENSIUNI CABINET [L X L X H] CM | DEDURIZATOR CABINET |
|-----------------------------|-------------------|---------------------|--------------------------------------|-----------------------------|--|----------------------------|
| 10 | 1" | 0.6 | 30 | 1.2 | 50x32x67 | STP-C 10 |
| 15 | 1" | 0.9 | 45 | 1.8 | 50x32x101 | STP-C 15 |
| 20 | 1" | 1.2 | 60 | 2.4 | 50x32x101 | STP-C 20 |
| 25 | 1" | 1.5 | 75 | 2.9 | 50x32x101 | STP-C25 |
| 30 | 1" | 1.8 | 90 | 3.6 | 60x35x112 | STP-C 30 |

1.COMPONENTELE DEDURIZATORULUI

Dedurizatorul este solutia definitiva pentru rezolvarea problemei calcarului prezent in apa, are o instalare simpla si o utilizare usoara; este format dintr-o unitate compacta moderna formata dintr-un recipient de rasini, mediul de filtrare (rasina cationica) , recipientul de sare necesar pentru regenerarea periodica a rasinilor si robineti automati, care, pilotati de un programator (valva de comanda), efectueaza ciclurile de spalare necesare pentru a mentine functionalitatea dispozitivului.

1. Valva
2. Robinet
3. Recipient rasini
4. Carcasa (recipient rasini, recipient sare)
5. Transformator
6. Put pentru plutitor
7. Plutitor pentru saramura
8. Robinet
9. Robinet
10. Furtun ptr saramura
11. Furtun ptr drenaj
12. Drenaj
13. Baza tanc



2.MANUAL

Acest manual reprezinta un ghid sigur de utilizare a dedurizatorului, de aceea inainte de a incepe operatiunea de instalare si utilizare a produsului este necesar sa il cititi in intregime. Producatorul isi rezerva dreptul de a aduce eventuale modificari fara a fi obligata sa trimita preaviz sau sa inlocuiasca produsul.

3.CONTROALE

Cand primiti dedurizatorul:

- Verificati daca in timpul transportului nu s-a deteriorat ambalajul sau produsul.
- Verificati daca produsul din ambalaj este complet

4.NORME – MARCAJ CE

Declaratie de conformitate

Dedurizatoarele sunt conforme cu Directivele, Legile si Reglementarile Europene.

☑ORDIN nr. 275 din 26 martie 2012 privind aprobarea Procedurii de reglementare sanitară pentru punerea pe piață a produselor, materialelor, substanțelor chimice/amestecurilor și echipamentelor utilizate în contact cu apa potabilă

Directiva de Joasa Tensiune

73/23/CEE

93/68/CEE

Directiva Compatibilitate Electromagnetica

89/336/CEE

92/31/CEE

93/68/CEE

93/97/CEE

Directiva RoHS si WEEE:

02/98/EEC

02/96/EEC

03/108/EEC

5.PRINCIPIILE FUNCTIONARII STATIILOR DE DEDURIZARE SI BENEFICIILE DEDURIZATORULUI

Sarurile minerale de Calciu si Magneziu care determina duritatea sunt principalii factori responsabili de formare a crustelor pentru deteriorarile instalatiilor de apa, cazanelor, boilerelor, aparatelor electrocasnice si robinetilor, prezenta petelor albe pe oglinzile si bateriile din baie, defectarea masinilor de spalat s.a.

In prezenta apei cu duritate mai mare de 7° germane, este recomandat sa instalati un dedurizator, care, datorita unor rasini speciale alimentare, retine sarurile de Calciu si Magneziu, eliminand astfel duritatea in exces.

Rasina cationica detine pe legaturile chimice sodiu. In timpul functionarii cationitul atrage Ca si Mg si alti cationi eliberand in schimb Na. Dupa o anumita cantitate de apa capacitatea de schimb se epuizeaza si este necesara regenerarea. Se realizeaza prin introducerea de saramura min. 8-10 % sau saturata, rasina atragand Na si eliberand la drenaj Ca,Mg si alti cationi atrasi in timpul ciclului activ.

In vederea unui consum cat mai redus de sare pastile (consumabila) se recomanda efectuarea regenerarii cat mai rar, deci folosirea unei cantitati suficiente de rasina cationica pentru a acoperi consumul pe 3-6 zile.

Datorita protectiei impotriva calcarului pe care o ofera dedurizatorul, puteti sa mentineti mereu la maxim eficienta energetica a instalatiei, a electrocasnicelor, robinetilor, economisand si datorita costurilor reduse, dar si datorita intretinerii, consumului si facturii de energie (energie electrica, gaz metan etc.)

Practic costul dedurizatorului se poate amortiza rapid cam intr-un an!

Alte beneficii importante sunt: consum mai mic de detergent, hainele se mentin placute la atingere mai mult timp, se micsoreaza timpii de fierbere a mancarii, de curatenie a casei, a obiectelor sanitare, a robinetilor, a chiuvetelor de inox, mai multe beneficii pentru tratamentele de frumusetate si pentru igiena personala (piele neteda, par matasos si stralucitor).

6.TERMINOLOGIE SI GLOSAR

Duritatea este exprimata in grade germane (**dH**) si reprezinta cantitatea de saruri de calciu si magneziu prezente in apa. Unitatea de masura 1° G = 17.8 g de carbonat de calciu (CaCO₃) prezent intr-un metru cub de apa.

DEDURIZATOR

Este un sistem care cu ajutorul unei rasini cationice indeparteaza sarurile de Calciu si Magneziu din apa.

REGENERARE

Este o spalare a rasinii dedurizatorului efectuata cu apa + sare pastile, pentru indepartarea Calciului si Magneziului retinut de rasini.

INSTALARE

Este racordarea dedurizatorului la instalatia de alimentare cu apa si se efectueaza de catre instalator, respectand schemele din manual.

PUNERE IN FUNCTIUNE (PIF)

Este punerea in functiune a dedurizatorului efectuata de catre personal specializat, care, dupa ce verifica daca instalarea este corespunzatoare, efectueaza de asemenea si testarea precum si pune in functiune dedurizatorul.

7.AVERTISMENTE GENERALE

Pentru o utilizare cat mai corecta a statiei de dedurizare va recomandam sa cititi cu atentie acest manual de instructiuni si utilizare.

Dedurizatorul trebuie sa fie instalat intr-o incapere igienizata, uscata, neexpusa razelor solare si accesibila pentru viitoarele interventii de intretinere, curatenie, reumplere cu sare. Daca dedurizatorul a fost intors invers, asteptati cateva ore inainte de a-l pune in functiune. Instalarea si legaturile electrice trebuie sa fie efectuate de catre un tehnician calificat, respectand normativele nationale in vigoare si instructiunile de mai jos. Pentru a evita pericolul electrocutarii, timerul nu trebuie sa fie niciodata pornit. Inainte de a efectua orice fel de operatiune de intretinere sau curatenie, deconectati priza de curent de la reseaua de alimentare cu energie electrica.

Instalatia electrica trebuie sa fie prevazuta cu o instalatie de impamantare corespunzatoare, conform cu normativele nationale.

Nu trageți de cablul electric pentru a scoate stecherul din priza.

8.CARACTERISITICI

1.Caracteristicile apei brute de alimentare

| | | |
|---------------------------|-----------|---------------|
| Materii organice | | Absente |
| Duritate maxima apa bruta | dH | 150 |
| Temperatura apei min/max | dH | 5÷35 |
| Presiunea apei min/max | bar (kPa) | 2÷6 (200÷600) |

2. Caracteristici tehnice generale

| | | |
|----------------------|--------|--------|
| Duritate apa tratata | °G | < 0.5 |
| Alimentare electrica | VAC/Hz | 220/50 |
| Durata regenerarii | minute | 60÷90 |

9.MONTARE SI DEMONTARE

Eventuala montare a partilor componente trebuie sa fie efectuata de catre service autorizat.

Daca in perioada primilor 2 ani de garantie dedurizatorul trebuie sa fie mutat sau transferat intr-o alta incapere, pentru o noua testare si punere in functiune trebuie sa contactati service-ul autorizat, date de contact le gasiti pe certificatul de garantie primit odata cu statia de dedurizare.

Inaintea oricaror operatii de demontare a tevilor sau a anumitor parti din sistemul hidraulic, este obligatorie eliminarea presiunii din sistem si golirea partilor sistemului.

10.TRANSPORT SI MANIPULARE SI DEPOZITARE

1. MANIPULARE

- Manipulati dedurizatorul in ambalajul original
- Nu intoarceti invers dedurizatorul, respectati sensul scrisului de pe ambalaj
- Utilizati mijloace corespunzatoare de manipulare
- Nu dispuneti in stiva
- Nu loviti dispozitivul

2. DEZAMBALARE

In cazul modelelor Cabinet, in interiorul carcasei (recipient rasini, recipient sare) este necesar sa indepartati suportul din lemn sub forma de cruce de oprire a buteliei.

3. RECOMANDARI PENTRU PROTEJAREA MEDIULUI INCONJURATOR

Ambalaj: materialul din care este facut ambalajul este reciclabil, iar materialele pot fi eliminate direct la groapa de gunoi. Nu imprastiati materialele in mediul inconjurator!

Pentru dezafectarea dedurizatorului trebuie sa respectati normativele referitoare la eliminarea deeurilor prevazute de normativele in vigoare, **Directiva RoHS si WEEE**.

11. INSTALARE

1. RECOMANDARI PENTRU O INSTALARE CORECTA

- dedurizatorul trebuie sa fie instalat de personal calificat
- instalarea trebuie sa fie efectuata in incaperi cu spatiu suficient pentru intretinere;
- instalarea dedurizatorului trebuie sa fie efectuata respectand schemele indicate in prezentul manual ;
- zona din jurul echipamentului instalat trebuie sa fie in permanenta curata si uscata;
- inainte de a conecta echipamentele la conductele de apa, acestea din urma vor fi spalate prin purjare, deschizand pe rand robinetul de pe intrare si apoi cele de pe iesire. Doar dupa clatire, respectiv curatarea conductelor, conectati echipamentele la instalatie ;
- instalatorul nu trebuie sa lase sa treaca apa prin dedurizator;
- utilizatorul trebuie sa se aprovizioneze cu sare ;
- recomandat sa se monteze un filtru de sedimente inaintea statiei de dedurizare ;
- pentru dedurizatoarele de uz casnic pentru tratarea apei potabile, instalarea trebuie sa fie efectuata urmand indicatiile urmatoare :

- Pozitionarea dispozitivelor in incaperi igienizate
- Prezenta unui contor in amonte de dedurizator, precum si punctele de prelevare pentru analize inainte si dupa aparatul de tratare.
- Prezenta unui sistem de by-pass de excludere a dedurizatorului
- Prezenta unui robinet automat de amestec sau manual pentru reglarea duritatii apei la iesire (optional)
- Prezenta unei clapete de retinere

Verificati daca au fost respectate conditiile de functionare de mai jos:

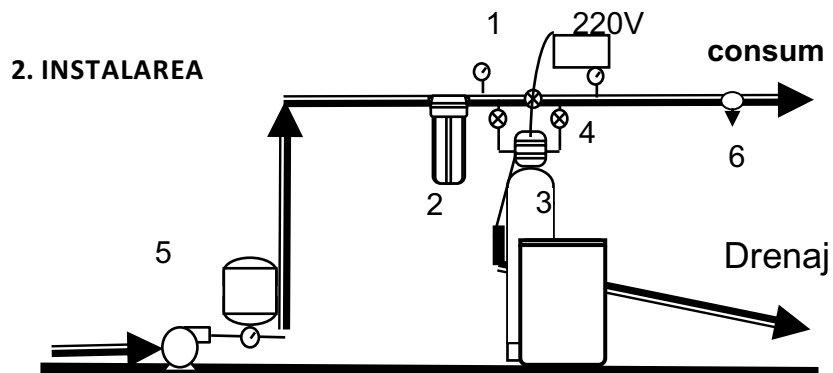
- presiune : 1.4 ÷ 8bar
- temperatura ambianta: peste 2°C
- temperatura apei: 1 ÷ 43° C
- tensiunea la retea: 220 V +/- 10% - 50/60 Hz

In cazul in care exista pierderi, saramura nu este iritanta, nu este toxica sau nociva, nu produce emanatii daunatoare. In orice caz, va recomandam sa evitati contactul cu ochii.

- Nu demontati niciodata componentele statiei ;
- Verificati ca in timpul instalarii furtunile sa nu prezinte span rezultat in urma prelucrarii sau orice alt corp strain;
- Pentru alimentarea electrica, montati o priza de curent de 230V ;
- Pentru buna functionare a dedurizatorului, nu prelungiti cablul de alimentare electrica;
- Dupa instalare, asigurati-va ca aparatul nu se sprijina pe cablul de alimentare ;
- Pozitionati statia de dedurizare cabinet pe o suprafata plana si solida, intr-o incapere uscata, protejata de ger si igienizata, la adpost de razele solare si de agentii atmosferici, avand grija sa lasati spatii libere pentru ulterioarele operatiuni de intretinere;
- Racordati tubul de aspiratie saramura intre recipient si tabloul de comanda (la modelul monocorp este deja racordat);
- Introduceti un filtru intre by-pass-ul de excludere instalatie si intrare apa in dedurizator
- Racordurile dedurizatorului la instalatie (intrare-iesire) trebuie sa fie realizate cu racorduri flexibile sau racorduri antivibrante ;
- Duceti tubul de scurgere al robinetului si tubul preaplinului recipientului de sare pana la cele 2 tuburi separate (in dotare vezi schemele de instalare) ;

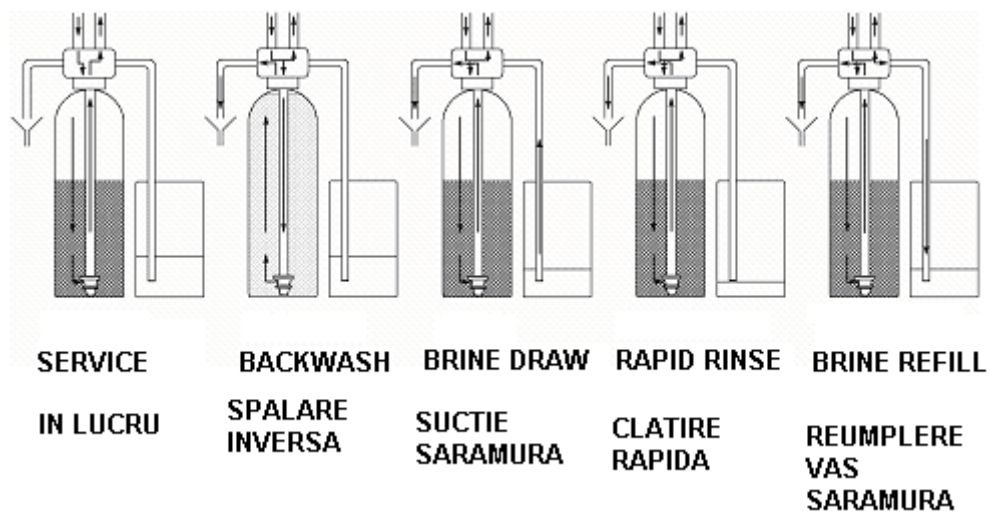
IMPORTANT: Evacuarea trebuie sa fie libera (la presiune atmosferica) si nesigilata

- Montati o evacuare cu canal deversor cu o capacitate suficienta de scurgere (minim \checkmark 25 mm);
- Evacuarea trebuie sa fie situata mai jos decat preaplina recipientului.



- 1) Manometru
- 2) Filtru
- 3) Dedurizator
- 4) Robinet pentru By pass
- 5) Hidrofor
- 6) Robinet de golire

- pentru presiuni mai mici de 2 atm, instalati un hidrofor
- pentru presiuni mai mari de 6 atm, instalati un reductor de presiune
- dupa contor, statie, instalati o clapeta de retinere
- sa instalati un robinet de amestec (manual sau automat)



12.PUNEREA IN FUNCTIUNE

Punerea in functiune si testarea dedurizatorului trebuie sa fie efectuate de catre personal autorizat, vezi certificat de garantie sau de catre client care va lua urmatoarele masuri:

- VERIFICAREA INSTALARII
- MASURAREA DURITATII APEI
- PROGRAMAREA TIMERULUI
- REGLAREA ROBINETULUI DE AMESTEC (doar pentru uz potabil)
- PUNEREA IN FUNCTIUNE A DEDURIZATORULUI

| Denumire cabinet | Cantitate rasina-litri | Volum apa pentru butoi sare-litri |
|------------------|------------------------|-----------------------------------|
| STP-C 10 | 10 | 3.6 |
| STP-C 15 | 15 | 5.4 |
| STP-C 20 | 20 | 7.2 |
| STP-C 25 | 25 | 9 |
| STP-C 30 | 30 | 10.8 |



Punerea in functiune si testarea dedurizatorului trebuie sa fie efectuate de catre personal autorizat , vezi certificat de garantie sau de catre client care va lua urmatoarele masuri:

1. Pregatire butoi saramura

- introduceti sarea pastile in butoi (~50%);
- conectati furtunul de presiune al recipientului de saramura la valva de comanda-este deja conectat
- verificati tabelul de mai sus pentru a vedea ce volum de apa trebuie introdus in butoiul de saramura:

Cu ajutorul unei galeti gradate masurati volumul de apa, iar apoi varsati cantitatea de apa in butoiul de saramura.

2. Conectati furtunul de drenaj la scurgere.
3. Conectati valva de comanda la sursa de alimentare cu energie electrica -220V.
4. Deschideti robinetul de alimentare cu apa al statiei .

5. Pe ecran, dupa conectarea la energie electrica, apare



Se asteapta 4-6 minute pana cand se schimba afisajul(valoare xxxxx L).

6. Setarea orei curente

Se va apasa o data butonul



Va clipi ora si minutele

Se apasa butonul  Va clipi doar ora.

Cu ajutorul sagetilor se selecteaza ora .

Se va apasa butonul  Vor clipi minutele

Cu ajutorul sagetilor se selecteaza minutele .


Se va apasa butonul



7. Pentru setarea duritatii (in grade germane dH) apei de intrare.

Ex : 15 grade germane

Pe ecran deja apare clipind duritatea-dH

Se apasa butonul  Va clipi prima cifra(se va selecta 0,doar

in cazul duritatilor cu valori peste 99 se va trece 1)

Cu ajutorul sagetilor se selecteaza zero .

Se va apasa butonul



Va clipi a doua cifra.

Cu ajutorul sagetilor se selecteaza cifra 1.

Se va apasa butonul



Va clipi a treia cifra.

Cu ajutorul sagetilor se selecteaza cifra 5.

Se va apasa butonul



Pe ecran va apare



Inseamna ca daca in 7 zile nu s-a consumat volumul de apa stabilit intre regenerari, se va realiza regenerarea. Se recomanda aceasta operatiune pentru reimprospatarea rasinii.

Se va apasa butonul



Pe ecran va apare volumul de apa pana la regenerare
(ex: pentru o statie cu 25 l rasina , 15 grade germane=5500)

8.Verificati daca pozitia by-passului este cea corecta.

Nota:

Programarea specialistului:

NU SE FOLOSESTE DE CATRE CLIENTUL FINAL

Daca se apasa simultan butoanele



pare urmatorul mesaj :



.Pentru iesire apasati simultan butoanele



Nota :

In cazul in care se doreste efectuarea unei regenerari manuale se procedeaza in felul urmator:

Daca ecranul este stins apasati butonul



Apasati butonul



timp de 6 secunde.

Pe ecran va apare BW(Backwash) clipind.

Regenerarea a fost initiata. Asteptati sa se efectueze regenerarea pana va apare pe ecran volumul de apa intre regenerari.

Fazele regenerarii se succed dupa cum urmeaza:

1. **Spalarea inversa:** in timpul acestei faze, apa strabate coloana de jos in sus, antrenand partile solide depuse in timpul functionarii in straturile patului de rasina. Apa necesara spalarii inverse este evacuata prin racordul de golire din partea de sus a coloanei. Aceasta este singura faza in care apa strabate coloana de jos in sus. In timpul acestei faze, este foarte important sa verificati sa nu existe scurgeri de rasina prin racordul de golire.
2. **Suctie saramura si spalare lenta:** in timpul acestei faze, o solutie concentrata de apa si clorura de sodiu (sare) este aspirata prin intermediul tubului care leaga dedurizatorul de rezervorul de sare si a unui injector si trecuta prin coloana cu rasina. Saramura traverseaza coloana de rasina de sus in jos. In timpul acestei faze are loc schimbul de ioni dintre clorura de sodiu si rasina.
3. **Spalare rapida:** este faza in care reziduurile de sare sunt eliminate; la sfarsitul acestei faze coloana cu rasina este gata pentru a incepe un nou ciclu de functionare.
4. **Reumplerea vasului de saramura:** unitatea furnizeaza apa rezervorului de saramura in scopul prepararii solutiei de saramura pentru urmatoarea regenerare. Umplerea rezervorului se face cu apa tratata si se opreste automat atunci cand timpul programat pentru acest ciclu ajunge la "0".

13.UTILIZAREA DEDURIZATORULUI

1. Functionare si Intretinere

Statiile de dedurizare sunt proiectate pentru tratarea apei din retea oraseneasca sau din fantani si/sau puturi.

FOLOSIREA ECHIPAMENTULUI IN ALTE SCOPURI DECAT CEMENTIONATE VOR DUCE LA RETRAGEREA GARANTIEI DE CATRE FURNIZOR.

Valva retine toate setarile timp de 2 ore in cazul unei pene de curent. Dupa 2 ore singura seta re care trebuie facuta este setarea orei; toate celelalte setari sunt memorate permanent in memoria nonvolatila a valvei. Pentru o utilizare corecta a echipamentului este necesar sa:

- Eliminati particulele solide aflate in suspensie in apa bruta folosind filtre adecvate.
- Verificati daca presiunea apei este cea precizata de catre producator.
- Verificati nivelul de saramura din rezervor. Lipsa sarii poate duce la o regenerare incompleta, sau chiar la lipsa totala a fazei de regenerare.

Completarea cu sare se va face numai cu SARE SUB FORMA DE TABLETE
Folosirea altui tip de sare duce la deteriorarea valvei si la regenerarea necorespunzatoare a rasinii. Nu sunt necesare operatii speciale de intretinere. Singurul material consumabil este sarea.
Durata de viata a rasinilor este de circa 5÷8 ani, in functie de calitatea apei si de cat de des se realizeaza regenerarea masei cationice.

ASIGURATI-VA CA PRESIUNEA DE INTRARE IN STATIA DE DEDURIZARE NU ESTE MAI MICA DE 2 BAR

2. Oprea dedurizatorului

Daca pentru o perioada mai mare de 10-14 zile nu utilizati dedurizatorul, trebuie sa ii intrerupeti alimentarea cu energie electrica, sa inchideti robinetii de inchidere din amonte si aval si sa deschideti robinetul cu sertar de by-pass .

Dupa perioada de neutilizare, reconectati alimentarea cu energie electrica, deschideti robinetii de inchidere din amonte si aval si inchideti robinetul cu sertar de by-pass. Efectuati o regenerare manuala.

14. INTRETINERE

| INTERVENTIE | FRECVENTA (ZILE) | OBSERVATII |
|---|-------------------------|--|
| Curatare sita filtru grosier in amonte de dedurizator | 60 | |
| Inlocuire cartus schimbabil | 180 | |
| Curatare recipient saramura | 180 | |
| Control si completare sare in recipient saramura | 15 | In faza de punere in functiune, in functie de modelul dedurizatorului si de frecventa de regenerare, tehnicianul va recomanda utilizatorului frecventa optima a acestui control. |
| Revizie dedurizator | 365 | |
| Inlocuire mediu filtrant -rasina | 1800 | Dupa 5 ani se recomanda efectuarea duritatii pentru a constata daca se necesita inlocuirea mediului filtrant. |

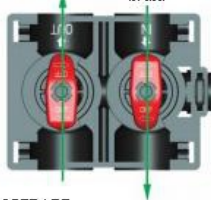
15.OPTIONAL- VALVA DE BYPASS

Bypass

- brevet de design distinctiv
- fabricat din Noryl
- utilizat cand este necesara o operatiune de service/mentenanta la valva de comanda a statiei
- incorporeate 4 pozitii. Inklusiv pistonul de diagnosticare, care permite sa se lucreze la sistem in timp ce furnizeaza apa netratata catre consumatori.
- design dublu flansa pentru a permite actionarea celor doua manete

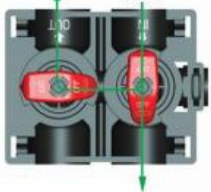


iesire apa tratata alimentare cu apa
bruta



OPERARE
NORMALA

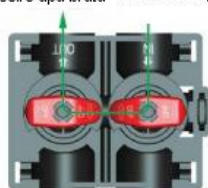
iesire apa bruta alimentare cu apa
bruta



DIAGNOSTIC

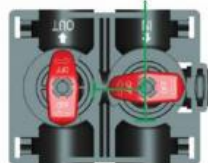
Alimentarea cu apa bruta este permisa in sistem si la consumatori, dar nu este permisa iesirea apei din sistem la consumatori.

iesire apa bruta alimentare apa bruta



BYPASS

nu iese apa inchisa alimentarea
cu apa



POZITIA DE INCHIDERE