

ACTIONclima[®]



FCS

CASSETTE AD ACQUA
Ventilatore centrifugo
Motore asincrono

WATER CASSETTE UNITS
Centrifugal fan
Asynchronous motor



**Unità ad acqua
Water unit**

PTS06-41021022-R00

SCHEDA TECNICA PRODOTTO **PRODUCT TECHNICAL SHEET**





FCS Cassette ad acqua Water cassette units



2,4 ÷ 10,7 kW

5,8 ÷ 22,9 kW

660 ÷ 1.570 m³/h

6 Taglie - Sizes

Diffusione aria diretta
Direct air diffusion

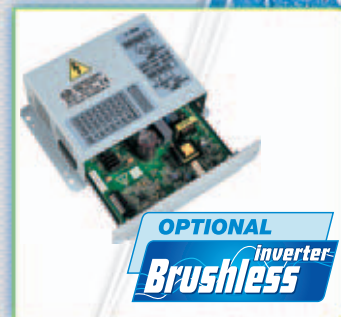
- Unità adatta per installazione su controsoffitti 600 mm x 600 mm (standard Europeo) (*)
- Griglia centrale di aspirazione
- Deflettori mandata aria nelle 4 direzioni, orientabili
- Pannello brevettato®, moderno ed elegante, con forme armoniose che ben si inseriscono in qualsiasi ambiente
- Gruppo ventilante costituito da 1 ventilatore centrifugo a singola aspirazione. **Ventola in ABS, appositamente progettata per questa applicazione**, direttamente accoppiata al motore elettrico.
- Montaggio su supporti elastici ed ammortizzatori
- Ventilatore equilibrato staticamente e dinamicamente, estremamente silenzioso, appositamente studiato per realizzare elevate portate aria con basso numero di giri
- Ventilatore a 7 velocità (di cui 3 collegate in azienda)
- Batteria di scambio termico ad alta efficienza (Tubi in rame ed Alette in alluminio Turbolenziate)
- Attacchi batteria dotati di valvola sfianto aria manuale
- Bacinella raccoglicondensa realizzata in Polistirolo, ottenuta in un unico pezzo (senza pericolose giunzioni) mediante iniezione
- Pompa condensa completa di galleggiante e valvola di non ritorno
- Filtro aria ad alta efficienza, facilmente estraibile e lavabile
- Predisposizione 1 Presa aria esterna e 2 Mandate aria trattata verso ambienti attigui
- Ampia gamma di modelli, accessori, soluzioni
- Regolazione tramite comando remoto a filo o telecomando (accessori)
- Funzionamento con temperatura acqua ingresso fino a 80°C

(*) Alcuni modelli hanno dimensioni diverse (600 x 1.200)

Le vere cassette ad acqua The real water cassette

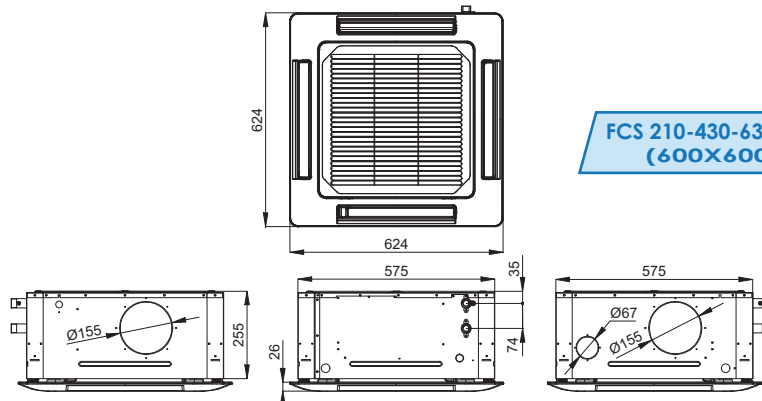
- Unit suitable for installation on false ceiling 600 mm x 600 mm (European standard) (*)
- Central air intake grill
- Air supply fins on the 4 directions, adjustable
- Beautiful, and modern styled Patented® panel, well-proportioned smoothed outline to perfectly match with any interior decoration
- Fan section including 1 centrifugal fan with single air inlet. **Fan made of ABS, specially designed for this application**, directly coupled to the electric motor.
- Mounted on elastic and anti vibration supports
- Fan section statically and dynamically balanced, extra silent fan, designed to realize high air flow with low revolutions number
- 7 speeds fan (3 speeds connected in the factory)
- Highly efficient coil (Copper pipes and Aluminium Turbolenced fins)
- Coil connections provided with manual air vent valve
- Drain pan made of Polystyrene, made in one piece by injection (without dangerous junctions)
- Condensate pump including floater and not-return valve
- High efficiency air filter, easily removable and cleanable
- Pre-disposal of 1 external air intake and 2 additional treated air supply
- Wide variety of models, accessories, solutions
- Control with wired remote control or I.R. control (accessories)
- Working with water temperature limit 80°C

(*) Some models have a different dimensions (600 x 1.200)



Dati Tecnici

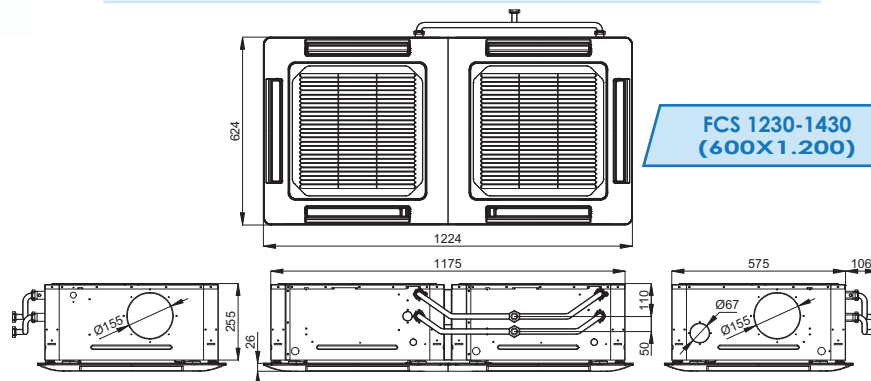
Technical Data



**FCS 210-430-630-830
(600X600)**



**2 TUBI (1 batteria)
2 PIPE (1 coil)**



**FCS 1230-1430
(600X1.200)**

	Mod.	FCS 210	FCS 430	FCS 630	FCS 830	FCS 1230	FCS 1430
Potenz.Frigorifera Cooling capacity	Totale - Total (1) Sensibile - Sensible (1)	W W	2.450 2.020	4.260 3.190	5.350 3.190	5.910 4.430	8.160 7.940
Potenzialità Termica - Heating capacity (2)		W	5.830	9.180	10.680	11.970	17.480
Portata aria - Air flow (3)		m ³ /h	660	680	770	890	1.280
Portata acqua Water flow (4)	Raffreddamento - Cooling Riscaldamento - Heating	l/h l/h	421 501	733 789	920 918	1.017 1.029	1.404 1.503
Perdite di carico acqua Water pressure drops (5)	Raffreddamento - Cooling Riscaldamento - Heating	kPa kPa	7,9 8,7	20,1 18,2	31,7 24,6	38,5 30,8	18,4 28,4
Livelli sonori - Sound levels (6)	Min-Med-Max	dB(A)	28 - 31 - 34	25 - 26 - 35	25 - 26 - 38	25 - 29 - 40	28 - 29 - 41
Numero Ventilatori/Motori - Fans/Motors number	No./No.		1 / 1	1 / 1	1 / 1	1 / 1	2 / 2
Numero velocità - Speed number	No. (*)		7	7	7	7	7
Assorbimento elettrico - Current input (7)	MAX W - A		75W - 0,36A	98W - 0,46A	112W - 0,52A	127W - 0,58A	225W - 1,04A
Alimentazione elettrica - Power supply			230Vac-1Ph-50Hz			230Vac-1Ph-50Hz	
Dimensioni unità Unit dimensions	A x A H	mmxmm mm	575 x 575 255	575 x 575 255	575 x 575 255	575 x 575 255	575 x 1.175 255
Dimensioni pannello/griglia Panel/grill dimensions	B x B S	mmxmm mm	624 x 624 26	624 x 624 26	624 x 624 26	624 x 624 26	624 x 1.224 26
Attacchi idraulici gas maschio - Male gas Water connections	ϕ		DN 3/4" M	DN 3/4" M	DN 3/4" M	DN 3/4" M	DN 3/4" M
Scarico condensa - Drain pipe	ϕ (mm)		31,5	31,5	31,5	31,5	31,5
Peso pannello - Panel weight	kg		2,0	2,0	2,0	4,0	4,0
Peso netto (solo unità) - Net weight (only unit)	kg		22,0	22,5	22,7	23,2	44,0
No. (*) Velocità disponibili (solo 3 collegate) Available speed (only 3 connected)			600 x 600			600 x 1.200	

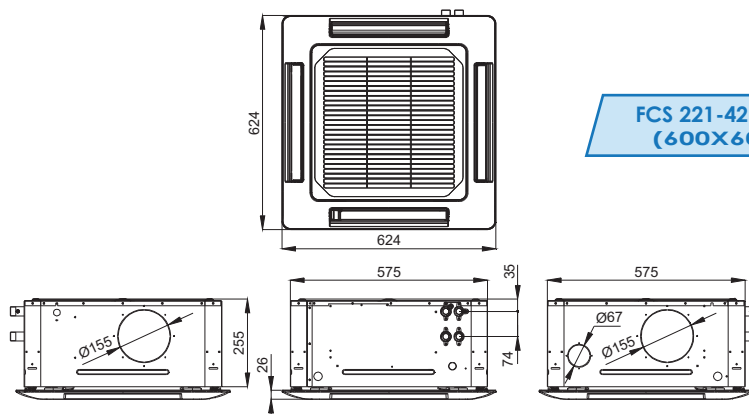
(8) RIDUZIONI PORTATA ARIA E POTENZIALITÀ FRIGORIFERA/TERMICA (Nota: Rif. 0 Pa)							
AIR FLOW AND COOLING/HEATING CAPACITIES REDUCTIONS (Note: Ref. 0 Pa)							
MODELLO - MODEL	Velocità/Speed	FCS 210	FCS 430	FCS 630	FCS 830	FCS 1230	FCS 1430
Potenzialità frigorifera Totale Total cooling capacity	Med Min	0,95 0,89	0,87 0,82	0,81 0,77	0,80 0,72	0,81 0,77	0,80 0,71
Potenzialità frigorifera Sensibile Sensible cooling capacity	Med Min	0,93 0,86	0,83 0,77	0,77 0,71	0,75 0,65	0,77 0,71	0,75 0,65
Potenzialità termica Heating capacity	Med Min	0,93 0,87	0,84 0,79	0,78 0,73	0,77 0,67	0,78 0,73	0,76 0,67
Portata aria Air flow	Med Min	0,89 0,80	0,75 0,67	0,66 0,59	0,64 0,51	0,66 0,59	0,64 0,51

(*) DN = Diametro nominale ; M = Attacchi idraulici batteria Gas maschio
 (1) - (2) - (3) - (4) - (5): Dati tecnici nominali alla velocità massima ed unità a bocca libera (Pressione statica esterna ESP = 0 Pa).
 (1) Raffreddamento: Temperatura aria ambiente: 27°C db, 19°C wb - Temp. acqua ingresso 7°C, temp. acqua uscita 12°C - Velocità Max (nominale). Per Med e/o Min velocità e/o pressione statica > 0 Pa vedi (8) + (9) (ref. acqua ingr. 7°C e portata acqua come alla Max velocità (4)).
 (2) Riscaldamento: Temperatura aria ambiente: 20°C - Temperatura acqua ingresso 70°C, temperatura acqua uscita 60°C - Velocità Max (nominale). Per Med e/o Min velocità e/o pressione statica > 0 Pa vedi (8) + (9) (ref. acqua ingr. 70°C e portata acqua come alla Max velocità (4)).
 (1) (2) (8) Rese Frigorifere e Termiche: Valori calcolati da dati rilevati in camera calorimetrica rif. norme UNI 7940 parte 1°-2° - UNI-EN 1397/2001.
 (3) (8) Portata aria: Valori rilevati con cassone rif. norme AMCA 210-74 fig.12 e condotto + diaframma rif. norme CNR-UNI 10023.
 (4) Livelli sonori: Pressione sonora in campo libero, distanza 2 m. Valori calcolati da potenza sonora rilevata in camera riverberante rif. norme ISO 3741 - ISO 3742.
 (7) Dati elettrici: Valori rilevati con Wattmetro Jokogawa WT 110 (Valore max, nominale, di targa motore).

(*) DN = Nominal diameter ; M = Male gas water coil connections
 Technical data refer to the following conditions: Standard unit - Atmospheric pressure 1013 mbar - Power supply 230Vac/1Ph/50Hz.
 (1) - (2) - (3) - (4) - (5): Nominal technical data refer to the maximum speed and unit with free air flow (External static pressure ESP = 0 Pa).
 (1) Cooling: Environment air temperature: 27°Cdb, 19°Cwb - Entering water temp. 7°C, leaving water temp. 12°C - Max speed (nominal). For Med and/or Min fan speed and/or static pressure > 0 Pa see (8) + (9) (ref. entering water temp. 7°C and water flow as for the Max speed (4)).
 (2) Heating: Environment air temperature: 20°C - Entering water temperature 70°C, leaving water temperature 60°C - Max speed (nominal). For Med and/or Min fan speed and/or static pressure > 0 Pa see (8) + (9) (ref. entering water temp. 70°C and water flow as for the Max speed (4)).
 (1) (2) (8) Cooling and Heating capacities: Data calculated based on measurements made in calorimetric room ref. UNI 7940 part 1°-2° - UNI-EN 1397/2001 standards.
 (3) (8) Air flow: Measurements made with casing ref. AMCA 210-74 fig.12 standards and plenum + diaphragm ref. CNR-UNI 10023 standards.
 (4) Sound Levels: Free field sound pressure, 2 m distance. Data calculated based on sound power measured in reverberation room ref. ISO 3741 - ISO 3742 standards.
 (7) Electrical data: Measurements with Wattmeter Jokogawa WT 110 (Max value, nominal, of motor label).

Dati Tecnici

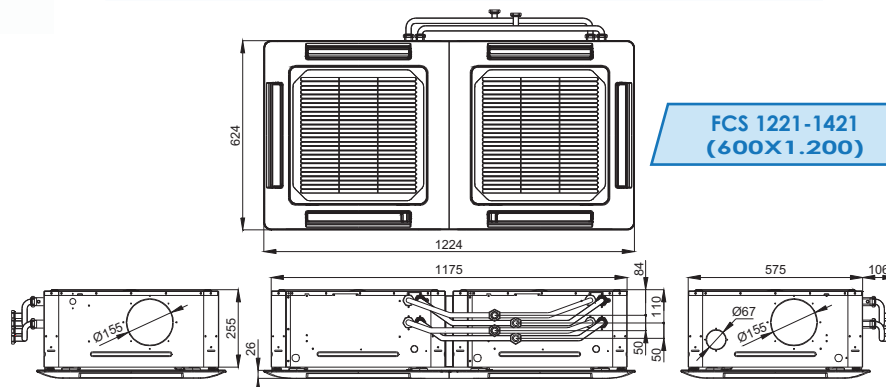
Technical Data



**FCS 221-421-621
(600X600)**



**4 TUBI (2 batterie)
4 PIPE (2 coils)**



**FCS 1221-1421
(600X1.200)**

	Mod.	FCS 221	FCS 421	FCS 621	FCS 1221	FCS 1421
Potenz.Frigorifera Totale - Total (1)	W	3.050	4.290	4.660	6.600	7.520
Cooling capacity Sensibile - Sensible (1)	W	2.340	3.400	3.750	5.100	5.920
Potenzialità Termica - Heating capacity (2)	W	3.570	5.300	5.760	7.720	10.420
Portata aria - Air flow (3)	m ³ /h	570	865	1.000	1.280	1.570
Portata acqua Raffreddamento - Cooling	l/h	525	738	802	1.135	1.293
Water flow (4) Riscaldamento - Heating	l/h	307	456	495	664	896
Perdite di carico acqua Raffreddamento - Cooling	kPa	10,3	20,4	24,0	12,0	15,6
Water pressure drops (5) Riscaldamento - Heating	kPa	3,7	7,9	9,0	15,4	28,6
Livelli sonori - Sound levels (6)	Min-Med-Max dB(A)	25 - 26 - 29	26 - 31 - 43	26 - 31 - 45	34 - 38 - 46	36 - 40 - 48
Numero Ventilatori/Motori - Fans/Motors number	No./No.	1 / 1	1 / 1	1 / 1	2 / 2	2 / 2
Numero velocità - Speed number	No. (*)	7	7	7	7	7
Assorbimento elettrico - Current input (7)	MAX W - A	75W - 0,36A	126W - 0,58A	142W - 0,65A	252W - 1,17A	285W - 1,3A
Alimentazione elettrica - Power supply		230Vac-1Ph-50Hz			230Vac-1Ph-50Hz	
Dimensioni unità	A x A mmxmm	575 x 575	575 x 575	575 x 575	575 x 1.175	575 x 1.175
Unit dimensions	H mm	255	255	255	255	255
Dimensioni pannello/griglia	B x B mmxmm	624 x 624	624 x 624	624 x 624	624 x 1.224	624 x 1.224
Panel/grill dimensions	S mm	26	26	26	26	26
Attacchi idraulici gas maschio Batteria raffredd. - Cooling coil	φ	DN 3/4" M	DN 3/4" M	DN 3/4" M	DN 3/4" M	DN 3/4" M
Male gas Water connections Batteria riscald. - Heating coil	φ	DN 3/4" M	DN 3/4" M	DN 3/4" M	DN 3/4" M	DN 3/4" M
Scarico condensa - Drain pipe	φ (mm)	31,5	31,5	31,5	31,5	31,5
Peso pannello - Panel weight	kg	2,0	2,0	2,0	4,0	4,0
Peso netto (solo unità) - Net weight (only unit)	kg	22,8	23,4	24,0	47,0	47,0
No. (*) Velocità disponibili (solo 3 collegate) Available speed (only 3 connected)		600 x 600			600 x 1.200	

(8) RIDUZIONI PORTATA ARIA E POTENZIALITÀ FRIGORIFERA/TERMICA (Nota: Rif. 0 Pa) AIR FLOW AND COOLING/HEATING CAPACITIES REDUCTIONS (Note: Ref. 0 Pa)						
MODELLO - MODEL	Velocità/Speed	FCS 221	FCS 421	FCS 621	FCS 1221	FCS 1421
Potenzialità frigorifera Totale	Med	0,95	0,86	0,80	0,81	0,80
Total cooling capacity	Min	0,89	0,77	0,71	0,77	0,71
Potenzialità frigorifera Sensibile	Med	0,93	0,82	0,75	0,77	0,75
Sensible cooling capacity	Min	0,86	0,71	0,65	0,71	0,65
Potenzialità termica	Med	0,94	0,84	0,77	0,78	0,76
Heating capacity	Min	0,87	0,73	0,67	0,73	0,67
Portata aria	Med	0,89	0,74	0,64	0,66	0,64
Air flow	Min	0,80	0,59	0,51	0,59	0,51

φ (*) DN = Diametro nominale ; M = Attacchi idraulici batteria Gas maschio

 (1) - (2) - (3) - (4) - (5): Dati tecnici nominali alle velocità massima ed unità a bocca libera (Pressione statica esterna ESP = 0 Pa).
 (1) Raffreddamento: Temperatura aria ambiente: 27°Cdb, 19°Cwb. - Temp. acqua ingresso 7°C, temp. acqua uscita 12°C - Velocità Max (nominali). Per Med e/o Min velocità e/o pressione statica > 0 Pa vedi (8) + (9) (rif. acqua ing. 7°C e portata acqua come alla Max velocità (4)).
 (2) Riscaldamento: Temperatura aria ambiente: 20°C - Temperatura acqua ingresso 70°C, temperatura acqua uscita 60°C - Velocità Max (nominali). Per Med e/o Min velocità e/o pressione statica > 0 Pa vedi (8) + (9) (rif. acqua ing. 70°C e portata acqua come alla Max velocità (4)).
 (3) (8) (9) **Free Refrigeration e Temche:** Valori calcolati da dati rilevati in camera calorimetrica rif. norme UNI 7940 parte 1°°. UNI-EN 1397/2001.
 (3) (8) **Portata aria:** Valori rilevati con cassone rif. norme AMCA 210-74 fig.12 e condotto + diaframma rif. norme CNR-UNI 10023.
 (4) **Livelli sonori:** Pressione sonora in campo libero, distanza 2 m. Valori calcolati da potenza sonora rilevata in camera riverberante rif. norme ISO 3741 - ISO 3742.
 (7) **Dati elettrici:** Valori rilevati con Wattmeter Jokogawa WT 110 (Valore max, nominale, di targa motore).

φ (*) DN = Nominal diameter ; M = Male gas water coil connections

 Technical data refer to the following conditions: Standard unit - Atmospheric pressure 1013 mbar - Power supply 230Vac/1Ph/50Hz.
 (1) - (2) - (3) - (4) - (5): Nominal technical data refer to the maximum speed and unit with free air flow (External static pressure ESP = 0 Pa).
 (1) Cooling: Environment air temperature: 27°Cdb, 19°Cwb. - Entering water temp. 7°C, leaving water temp. 12°C - Max speed (nominal). For Med and/or Min fan speed and/or static pressure > 0 Pa see (8) + (9) (ref. entering water temp. 7°C and water flow as for the Max speed (4)).
 (2) Heating: Environment air temperature: 20°C - Entering water temperature 70°C, leaving water temperature 60°C - Max speed (nominal). For Med and/or Min fan speed and/or static pressure > 0 Pa see (8) + (9) (ref. entering water temp. 70°C and water flow as for the Max speed (4)).
 (3) (8) (9) **Cooling and Heating capacities:** Data calculated based on measurements made in calorimetric room ref. UNI 7940 part 1°°. UNI-EN 1397/2001 standards.
 (3) (8) **Air flow:** Measurements made with casing ref. AMCA 210-74 fig.12 standards and plenum + diaphragm ref. CNR-UNI 10023 standards.
 (4) **Sound Levels:** Free field sound pressure, 2 m distance. Data calculated based on sound power measured in reverberation room ref. ISO 3741 - ISO 3742 standards.
 (7) **Electrical data:** Measurements with Wattmeter Jokogawa WT 110 (Max value, nominal, of motor label).



ACTIONclima[®]

ACTIONCLIMA S.r.l. - 31030 BIBAN FRAZIONE DI CARBONERA - Via Biban, 54
TREVISO (ITALY) - Tel.: (+39) 0422-699923 - Fax.: (+39) 0422-445768
www.actionclima.it - e-mail: info@actionclima.it