



# DOSPEL

Lider Wentylacji

-SINCE 1974-

## INSTRUKCJA OBSŁUGI KARTA GWARANCYJNA

USER MANUAL, WARRANTY CARD

РУКОВОДСТВО ПОЛЬЗОВАТЕЛЯ,

ГАРАНТИЙНЫЙ ТАЛОН



WENTYLATORY KANAŁOWE - PRZEMYSŁOWE

DUCT - INDUSTRIAL FANS

ВЕНТИЛЯТОРЫ КАНАЛЬНЫЕ-ПРОМЫШЛЕННЫЕ



MЛ19

EURO 0 150 / 160  
WB 150 / 160 / 200 / 250 / 315  
WK 100 / 125 / 150 / 160 / 200  
250 / 315

Dziękujemy Państwu za zakup naszego produktu. Wyrażamy przekonanie, że spełni on wszelkie Państwa oczekiwania. Zyczymy bezawaryjnej eksploatacji i zadowolenia z dokonanego wyboru. Zachęcamy też do podzielenia się z nami wszystkimi uwagami, jakie mają Państwo, na temat wyrobu i naszej firmy. Na Państwa komentarze czekamy pod numerem telefonu: +48 (34) 365 98 43. Można też kierować je do nas drogą elektroniczną na adres: serwis@dospel.com. Firma DOSPEL - Lider Wentylacji pragnie zaprezentować Państwu rodzinę wentylatorów kanałowych-przemysłowych. Są to wentylatory promieniowe - EURO 0, WK, WK Plastics oraz wentylatory osiowe WB.

### **Zastosowanie:**

Wentylatory są stosowane w wentylacji nawiewno-wywiewnej. Stosować je można zarówno w pomieszczeniach użyteczności publicznej (sklepy, restauracje, bary), pomieszczeniach sanitarnych, jak i w lokalach mieszkalnych oraz obiektach przemysłowych (hale, magazyny, warsztaty, garaże).

Do wentylatorów EURO 0, WK, WK Plastics, WB można podłączyć odpowiedni do tego regulator obrotów.

### **Budowa:**

#### **EURO 0 składa się z:**

- silnika indukcyjnego jednofazowego z kondensatorem rozruchowym o klasie szczelności IP X4, przystosowanego do pracy ciągłej S-1, charakteryzującego się cichą pracą w stosunku do wydajności, łopatki zakrzywione do tyłu,
- typ łożyska: kulkowe,
- obudowy wykonanej z tworzywa ABS, odpornego na korozję i uszkodzenia mechaniczne.

#### **WB składa się z:**

- silnika indukcyjnego asynchronicznego jednofazowego, przystosowanego do pracy ciągłej S-1, charakteryzującego się cichą pracą w stosunku do wydajności,
- śmigła aluminiowego, profilowanego,
- typ łożyska: ślizgowe,
- obudowy wykonanej z blachy ocynkowanej, odpornej na korozję i uszkodzenia mechaniczne, przystosowanej do montażu kanałowego.

#### **WK Plastics składa się z:**

- silnika indukcyjnego jednofazowego z kondensatorem rozruchowym o klasie szczelności IP X4, przystosowanego do pracy ciągłej S-1, charakteryzującego się cichą pracą w stosunku do wydajności, łopatki zakrzywione do tyłu,
- obudowy wykonanej z polipropylenu odpornego na korozję i uszkodzenia mechaniczne,
- typ łożyska: kulkowe,
- statyczne i dynamiczne wyważone turbiny gwarantujące niezawodną trwałość wentylatora.

#### **WK składa się z:**

- silnika indukcyjnego jednofazowego z kondensatorem rozruchowym o klasie szczelności IP X4, przystosowanego do pracy ciągłej S-1, charakteryzującego się cichą pracą w stosunku do wydajności, łopatki zakrzywione do tyłu,
- typ łożyska: kulkowe,

- obudowy wykonanej z blachy ocynkowanej lub ocynkowanej malowanej proszkowo odpornej na korozję i uszkodzenia mechaniczne, Statyczne i dynamiczne wyważenie turbiny gwarantuje niezawodną trwałość wentylatora.

### **Instalacja:**

#### **Typ: EURO 0, WK, WK Plastics, WB**

- pomiędzy kanałami wentylacyjnymi (WB, WK, WK Plastics, Euro 0),
- bezpośrednio w ścianie budynku - część kanału (WB).

Po rozpakowaniu wentylatora należy sprawdzić:

- trwałość połączeń w puszcze przyłączeniowej,
- stan obudowy wentylatora (wgniecenia, zniekształcenia),
- turbina nie powinna ocierać się o obudowę (EURO 0, WK, WK Plastics),
- śmigło nie powinno ocierać się o tunel (WB),
- dane techniczne na tabliczce znamionowej powinny odpowiadać parametrom instalacji elektrycznej.

Zaleca się dokonania powyższych czynności ze względu na ewentualne uszkodzenia powstałe podczas transportu. Jeżeli nie stwierdzono wyżej wymienionych usterek można przystąpić do instalacji wentylatora w miejscu docelowym:

- przygotować przyłącza elektryczne pod wentylator,
- umocować wentylator w kanale wentylacyjnym,
- nałożyć kanały z dwóch stron na obudowę,
- ścisnąć elastyczne kanały przy użyciu opaski zaciskowej i wkrętaka (tak aby opaska znalazła się w wytłoczeniach w obudowie) (WB),
- dokręcić wkręty,
- podłączenie do instalacji elektrycznej musi być wykonane przez wykwalifikowany personel z uprawnieniami!

### **Eksploatacja:**

Wentylatory EURO 0, WK, WK Plastics, WB nie wymagają częstych i szczegółowych przeglądów\*, nie rzadziej jednak niż raz do roku. Przystosowane są do pracy ciągłej.

\* W zależności od warunków panujących w miejscu pracy wentylatora.

### **Konserwacja:**

W celu usunięcia zanieczyszczeń z wnętrza wentylatora należy:

- odłączyć wentylator od sieci elektrycznej,
- zdemontować wentylator odkręcając wkręty mocujące,
- umyć wszystkie detale wilgotną szmatką z małą ilością detergentu, uważając aby nie zamoczyć silnika,
- dokładnie wytrzeć szmatką do sucha wszystkie elementy wentylatora,
- zamocować wentylator w miejscu docelowym,
- podłączyć wentylator do sieci.

Przeglądu powinna dokonywać osoba do tego uprawniona, z odpowiednimi kwalifikacjami. Sprawdzić należy: opór izolacji i uzwojenia, opór uziemienia, stan łożysk.

### **Zakres i zasięg terytorialny gwarancji:**

Firma DOSPEL zapewnia sprawne działanie urządzenia zgodnie z warunkami techniczno - eksploatacyjnymi dołączonymi do gwarancji. Gwarancją objęte są wady montażowe oraz wady materiałowe urządzeń. Niniejsza gwarancja obowiązuje na terytorium Rzeczypospolitej Polskiej.

EURO 0, WK, WK Plastics - Gwarancja obejmuje bezpłatną naprawę urządzenia w okresie 5 lat od daty zakupu - pod warunkiem wymiany łożysk w 3 roku użytkowania w autoryzowanym serwisie (odpłatnie).

WB - Gwarancja obejmuje bezpłatną naprawę urządzenia w okresie 2 lat od daty zakupu

Urządzenia dostarczane są do serwisu na koszt Klienta.

Roszczenia wynikające z gwarancji powstają z dniem zakupu urządzenia. Wygasają natomiast z upływem ostatniego dnia terminu gwarancji na dany produkt, liczonych od dnia zakupu, o których mowa powyżej w odniesieniu do konkretnych produktów. Niniejsza gwarancja nie wyłącza, nie ogranicza, ani nie zawieszają uprawnień kupującego wynikających z niezgodności towaru z umową.

### **Wyłączenia:**

Gwarancja nie obejmuje wad powstałych w wyniku:

- działania sił mechanicznych,
- zanieczyszczeń,
- przeróbek,
- zmian konstrukcyjnych,
- czynności związanych z konserwacją i czyszczeniem urządzenia,
- wypadków,
- klęsk żywiołowych,
- działania czynników chemicznych,
- działania czynników atmosferycznych (odbarwienia, itp.),
- niewłaściwego przechowywania,
- nieautoryzowanych napraw,
- transportu za pośrednictwem firmy spedycyjnej lub poczty,
- niepoprawnej instalacji urządzenia,
- niepoprawnej eksploatacji urządzenia (patrz warunki techniczno - eksploatacyjne).

Roszczenia gwarancyjne zostają wtedy odrzucone. Ponadto gwarancja nie obejmuje roszczeń z tytułu błędnych obliczeń - powstałych podczas doboru parametrów technicznych przez nabywcę czy podwykonawcę.

### **Realizacja praw Klienta następuje poprzez:**

- naprawę lub bezpłatną wymianę części uznanych przez DOSPEL za wadliwe,
- usunięcie innych wad tkwiących w urządzeniu.
- pojęcie „naprawa” nie obejmuje czynności przewidzianych w instrukcji obsługi (konserwacja, czyszczenie), do których zobowiązany jest użytkownik we własnym zakresie.

### **Karta gwarancyjna jest ważna gdy:**

- została poprawnie wypełniona,
- przedstawiana jest łącznie z paragonem lub kopią faktury (dowód zakupu),
- występuje zgodność daty zakupu na karcie gwarancyjnej z datą zakupu na paragonie czy kopii faktury.

### **Reklamowany produkt powinien:**

- być dostarczony do specjalistycznego, autoryzowanego serwisu - preferowanego przez firmę DOSPEL, konsultantowi handlowemu firmy DOSPEL lub wysłany bezpośrednio do firmy DOSPEL za pośrednictwem firmy spedycyjnej,
- posiadać załączoną, kompletną i poprawnie wypełnioną kartę gwarancyjną, kopię dowodu zakupu oraz protokół reklamacyjny (dostępny na stronie internetowej producenta bądź w miejscu zakupu produktu).

Reklamacja zostanie rozpatrzona w terminie 14 dni roboczych od daty doręczenia przesyłki do siedziby firmy DOSPEL w Częstochowie lub do autoryzowanego serwisu wyznaczonego przez firmę DOSPEL. O sposobie rozstrzygnięcia reklamacji zgłaszając zostanie poinformowany drogą telefoniczną bądź kurierską. W przypadku zagubienia karty gwarancyjnej, okres gwarancyjny wynosi 2 lata.

### **Reklamowany produkt zostanie wymieniony na nowy wtedy:**

- gdy firma DOSPEL stwierdzi, że usunięcie wady jest niemożliwe, lub koszty usunięcia wady w ocenie DOSPEL są zbyt wysokie,
- gdy naprawiany jest po raz czwarty (w okresie gwarancyjnym), ze względu na tą samą wadę produkcyjną. Jeżeli dane urządzenie nie jest osiągalne, to może być wydane Klientowi nowe o zbliżonych gabarytach i parametrach technicznych,

### **Koszty gwarancji:**

- koszty dostarczenia urządzenia przez osobę korzystającą z uprawnień gwarancyjnych do serwisu, konsultanta lub producenta ponosi ta osoba,
- koszty naprawy w pełni ponosi firma DOSPEL,
- w przypadku odrzucenia roszczenia gwarancyjnego przez firmę DOSPEL, reklamowany produkt odesłany zostaje do miejsca nadania na koszt adresata.

O sposobie usunięcia wad lub usterek decyduje firma DOSPEL. Decyzje firmy DOSPEL podjęte co do roszczeń gwarancyjnych uważa się za decyzję ostateczną. Duplikatów kart gwarancyjnych nie wydaje się. Firma DOSPEL może uchylić się od dotrzymania terminów napraw wtedy, gdy procesy zachodzące w firmie DOSPEL zostaną zakłócone np. klęskami żywiołowymi czy niepokojami społecznymi lub innymi czynnikami mogącymi mieć wpływ na realizację reklamacji w terminie lub jeżeli z uwagi na brak dostępności podzespołów wada w terminie zastrzeżonym gwarancją nie może zostać usunięta.

DOSPEL nie ponosi odpowiedzialności wynikających z możliwości błędów drukarskich, które mogą się pojawić w niniejszej Karcie Gwarancyjnej / Karcie Techniczno - Eksploatacyjnej. DOSPEL rezerwuje sobie prawo do wprowadzania zmian uznanych za przydatne w odniesieniu do produkowanych wyrobów, bez zmiany ich podstawowych charakterystyk w sposób znaczący.

Za jeden z głównych celów swojej działalności firma DOSPEL obrała dążenie do zapewnienia swoim Klientom maksymalnej satysfakcji z nabytego produktu, który poprzez swoją funkcjonalność i niezawodność przyczynia się do podniesienia komfortu życia codziennego.

Благодарим Вас за покупку нашего продукта. Мы уверены, что он удовлетворит все ваши ожидания. Желаем безаварийной эксплуатации и сатисфакции с сделанного выбора, а также предлагаем поделиться с нами всеми вашими замечаниями по поводу продукта и нашей фирмы. Ваши комментарии ждем под номером телефона +48 (34) 365 98 43, а также по электронной почте на адрес: serwis@dospel.com.

Фирма DOSPEL – лидер вентиляции представляет Вам семью канальных вентиляторов. Это вентиляторы центробежные - WK, WK Plastics, Euro 0 и вентиляторы осевые - WB.

#### **Применение:**

Вентиляторы предназначены для приточно-вытяжной вентиляции. Применять их можно в помещениях общественного пользования (магазины, рестораны, бары), санитарных помещениях, в жилых помещениях, а также в промышленных объектах (цехи, склады, мастерские, гаражи).

К вентиляторам EURO 0, WK, WK Plastics, WB можно подключить соответствующий регулятор оборотов.

#### **Устройство:**

##### **EURO 0 – состоит из:**

- индукционного, однофазового двигателя с пусковым конденсатором с классом плотности IP X4, приспособленного к непрерывной работе S-1, характеризующегося тихой работой в отношении к производительности, лопасти загнуты назад,
- тип подшипника: шариковый подшипник,
- корпуса изготовленного из ABS материала, устойчивого на коррозию и механические повреждения.

##### **WB – состоит из:**

- индукционного, асинхронного, однофазового двигателя, приспособленного к непрерывной работе S-1, характеризующегося тихой работой в отношении к производительности,
- алюминиевого пропеллера, профилированного,
- тип подшипника: подшипник скольжения,
- корпуса изготовленного из оцинкованного листа, устойчивого на коррозию и механические повреждения, приспособленного к канальному монтажу.

##### **WK Plastics – состоит из:**

- индукционного, однофазового двигателя с пусковым конденсатором с классом плотности IP X4, приспособленного к непрерывной работе S-1, характеризующегося тихой работой в отношении к производительности, лопасти загнуты назад,
- корпуса изготовленного из полипропилена, устойчивого на коррозию и механические повреждения,
- тип подшипника: шариковый подшипник,
- статическое и динамическое уравнивание турбины гарантирует надежную работу вентилятора.

##### **WK – состоит из:**

- индукционного, однофазового двигателя с пусковым конденсатором с классом плотности IP X4, приспособленного к непрерывной работе S-1, характеризующегося тихой работой в отношении к производительности, лопасти загнуты назад,

- тип подшипника: шариковый подшипник,
- корпуса изготовленного из оцинкованного листа или оцинкованного листа с порошковым покрытием,, устойчивого на коррозию и механические повреждения,
- статическое и динамическое уравнивание турбины гарантирует надежную работу вентилятора.

#### **Установка:**

Тип: EURO 0, WK, WK Plastics, WB

- между вентиляционными каналами (EURO 0, WK, WK Plastics, WB),
- непосредственно в стене здания – часть канала (WB).

После распаковки вентилятора следует проверить:

- прочность соединений в присоединительной коробке,
- состояние корпуса вентилятора (трещины, деформации),
- турбина не должна обтирать корпус (EURO 0, WK, WK Plastics),
- пропеллер не должен обтирать туннель (WB),
- технические данные на щитке должны соответствовать параметрам электрической установки.

Рекомендуется выполнение вышеупомянутых действий в связи с возможными повреждениями возникшими во время транспорта. Если не обнаружено вышеупомянутых изъянов можно приступить к инсталляции вентилятора в предназначенном месте:

- приготовить электрические присоединительные концы под вентилятор,
- закрепить вентилятор в вентиляционном канале,
- наложить каналы на корпус с обеих сторон,
- скрепить эластичные каналы используя хомут и отвертку (чтобы хомут оказался в выточке корпуса) (WB),
- докрутить винты,
- подключение к электрической установке должно быть проведено квалифицированным персоналом с полномочиями!

#### **Эксплуатация:**

Вентиляторы WB, WK, WK Plastics, EURO 0 не требуют частых и де-тальных осмотров\*, однако они необходимы не реже чем раз в год. Они приспособлены к непрерывной работе.

\* В зависимости от условий места работы вентилятора.

#### **Консервация:**

В целях устранения загрязнений внутри вентилятора следует:

- отключить вентилятор от электрической сети,
- демонтировать вентилятор, откручивая крепительные винты,
- протереть все детали влажным куском ткани смоченным в detergente, при этом следить чтобы не намочить мотор,
- тщательно высушить все элементы вентилятора,
- прикрепить вентилятор в предназначенном месте,
- подключить вентилятор к электрической сети.

Осмотр должен быть проведен уполномоченным лицом, с соответствующими квалификациями. Следует проверить: сопротивление изоляции и обмотки, сопротивление заземления, состояние подшипников

Фирма DOSPEL гарантирует исправную работу оборудования согласно эксплуатационно-техническим условиям, см. приложение к гарантии. Гарантия дается на конструкторские неисправности, а также на дефекты материала. Данная гарантия распространяется на территории Республики Польша.

WK, WK Plastics, Euro 0 - Гарантия включает в себя бесплатный ремонт устройства в течении 5 лет от даты покупки - при условии замены под-шипников в 3-ем году использования, в авторизованном сервисе (при дополнительной оплате). Вентиляторы должны быть доставлены в сервис за счет покупателя.

WB - Гарантия включает в себя бесплатный ремонт устройства в течение 2 лет с момента покупки.

Гарантия вступает в силу от момента покупки оборудования. Все гарантийные требования теряют силу по истечении последнего дня гарантийного срока на данный продукт, подсчитанный от момента продукции или покупки, о которых говорится выше в отдельности для конкретного продукта. Гарантийный талон не выключает, не ограничивает и не задерживает полномочия покупателя, исходящие с несоответствием товара с договором.

#### **Исключения:**

Гарантия не действительна в результате:

- механических повреждений,
- загрязнений,
- переделок,
- конструкторских изменений,
- действий, связанных с неправильным содержанием и чистой оборудования,
- аварий,
- стихийных бедствий,
- химического воздействия,
- атмосферных явлений (обесцвечивание и т.п.),
- неправильного хранения,
- ремонтных, произведенных не в гарантийных мастерских,
- транспортировки с помощью экспедиционной фирмы или почты,
- неправильной установки оборудования,
- неправильной эксплуатации оборудования (см. техническо-эксплуатационные условия).

Все гарантийные требования будут отвергнуты.

Также гарантия не принимает во внимание требования по причине неправильных расчетов которые возникли при подборе технических параметров покупателем или его субподрядчиками.

#### **Права клиента осуществляются следующим способом:**

- ремонт или бесплатная замена частей, признанных фирмой DOSPEL дефектными,
- устранение других неисправностей, находящихся в оборудовании,
- понятие „ремонт“ не подлежат действия предвиденные в инструкции (эксплуатация, чистка) которые должен выполнять покупатель самостоятельно.

#### **Гарантийный талон является действительным тогда, когда он:**

- правильно заполнен,
- предоставлен вместе с чеком или копией счета-фактуры

(как доказательство покупки),

- согласован с датой покупки в гарантийной книжке и датой покупки на чеке или на копии счета-фактуры.

#### **Рекламационный товар необходимо:**

- доставить до специального сервиса, указанного фирмой DOSPEL, торговому консультанту фирмы или выслать непосредственно производителю, с помощью транспортной фирмы или по почте,
- представить правильно заполненный гарантийный талон, копию документа подтверждающего покупку, а также акт рекламации (доступный на сайте производителя и в месте покупки).

Рекламация рассматривается в течение 14 рабочих дней со дня поступления продукта в штаб-квартиру DOSPEL в Ченстохове или в уполномоченный сервисный центр назначенный фирмой DOSPEL. Клиент будет проинформирован о результатах расследования по телефону или через курьерскую службу. В случае потери гарантийного талона, гарантийный срок выносит до 2 лет.

#### **Рекламационный товар будет заменён на новый тогда, когда:**

- фирма DOSPEL определит, что удаление поломки невозможно или стоимостью удаления неисправности по оценке DOSPEL будет слишком высока,
- ремонт производился более 4 раз (во время действия гарантии), по отношению к одинаковому производственным поломкам. Если данного оборудования нет на складе, то можно клиенту заменить на другое (новое) с приближенными параметрами и габаритами,

#### **Гарантийные расходы:**

- расходы по доставке товара находящегося на гарантии в сервисный пункт, консультанту или производителю несет потребитель,
- расходы по ремонту полностью несет фирма DOSPEL,
- в случае отказа гарантийного требования фирмой DOSPEL, рекламированный продукт будет отослан обратно по указанному адресу за счет адресата.

О способе устранения дефектов и поломок решает фирма DOSPEL.

Решение фирмы DOSPEL относительно гарантийных требований считается решением окончательным. Дубликатов Гарантийного Талона не выдается.

Фирма DOSPEL имеет право нарушить сроки гарантийного ремонта в случае стихийных бедствий, массовых волнений или других причин, независимых от фирмы, но влияющих на сроки выполнения гарантийного ремонта или в случае отсутствия запасных частей, гарантийный ремонт может быть не выполнен в срок.

DOSPEL не несет ответственности за типографские ошибки в Гарантийном талоне / Эксплуатационно-техническом талоне.

DOSPEL оставляет за собой право до технических изменений своей продукции, значительно не меняя их основные характеристики.

Основной целью своей деятельности фирма DOSPEL выбрала стремление удовлетворить своих клиентов качеством, функциональностью и надежностью приобретенных продуктов, повышающих жизненный комфорт.

1 BRĄZOWY / BROWN / КОРИЧНЕВЫЙ

3 CZARNY / BLACK / ЧЁРНЫЙ

5 SZARY / GREY / СЕРЫЙ

2 CZERWONY / RED / КРАСНЫЙ

4 NIEBIESKI / BLUE / СИНИЙ

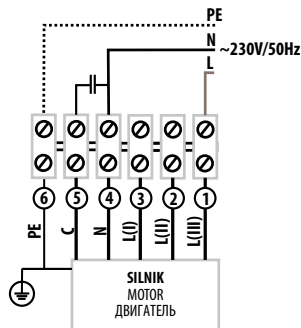
6 ŻÓŁTO-ZIELONY / YELLOW-GREEN / ЖЕЛТО-ЗЕЛЕНЫЙ

**SILNIK 3-BIEGOWY - PRACA SILNIKA NA NAJWYŻSZYM BIEGU**

MAX. MOTOR SPEED

РАБОТА ДВИГАТЕЛЯ НА САМОЙ ВЫСОКОЙ СКОРОСТИ

**EURO 0, WK**

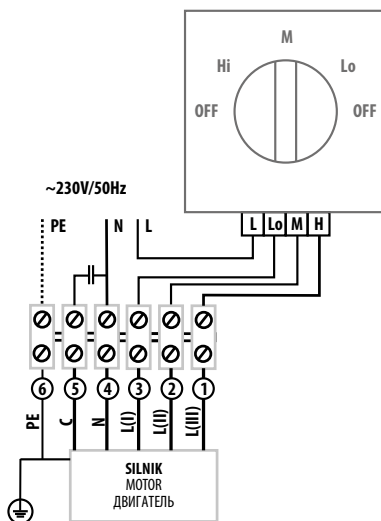


**SILNIK 3-BIEGOWY Z REGULATOREM OBROTÓW**

3SPEED MOTOR - SPEED CONTROLLER

3-Х СКОРОСТНОЙ ДВИГАТЕЛЬ С РЕГУЛЯТОРОМ ОБОРОТОВ

**EURO 0, WK**



**SCHEMAT PODŁĄCZENIA**

CONNECTION SCHEME / СХЕМА ПОДКЛЮЧЕНИЯ

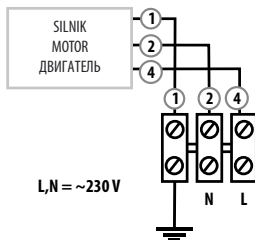
**WB**

1 ŻÓŁTO-ZIELONY / YELLOW-GREEN / ЖЕЛТО-ЗЕЛЕНЫЙ

3 CZARNY / BLACK / ЧЁРНЫЙ

2 NIEBIESKI / BLUE / СИНИЙ

4 BRĄZOWY / BROWN / КОРИЧНЕВЫЙ

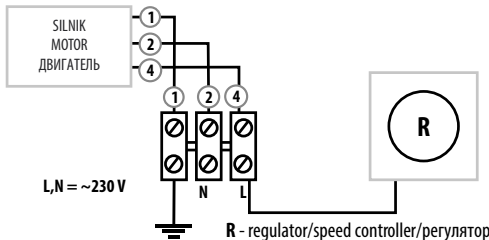


**SCHEMAT PODŁĄCZENIA**

CONNECTION SCHEME / СХЕМА ПОДКЛЮЧЕНИЯ

REGULATOR OBROTÓW / SPEED CONTROLLER / РЕГУЛЯТОР ОБОРОТОВ

**WB**



### **UWAGA !!!**

Podłączenie do sieci elektrycznej powinno być przeprowadzone przez wykwalifikowanego elektryka z uprawnieniami SEP do 1kV! Przed przystąpieniem do czynności konserwujących czy regulujących, należy odłączyć wentylator od sieci elektrycznej! Instalacja elektryczna musi zawierać wyłącznik, w którym odległość między stykami wszystkich biegunów wynosi nie mniej niż 3 mm. Nakazuje się bezwzględnie uziemienie wentylatora (WK, WB).

Należy przedsięwziąć odpowiednie środki dla uniknięcia odwrotnego przepływu gazów do pomieszczenia z otwartego przewodu kominowego lub innych urządzeń z otwartym ogniem.

Wentylatorów nie należy stosować w pomieszczeniach zawierających zwiększoną ilość wilgoci oraz jako wentylatory przeciwwybuchowe. Wszystkie czynności konserwacyjne należy wykonywać po wcześniejszym odłączeniu wentylatora od sieci elektrycznej, nawet jeżeli wentylator nie pracuje!!!

Zabrania się podchodzenia do wentylatora podczas pracy oraz bez wcześniejszego odłączenia zasilania z instalacji elektrycznej! Montaż wentylatora w sposób niezgodny z instrukcją lub eksploatację wentylatora w stanie częściowo nawet zdemontowanym są zabronione! Należy bezwzględnie podłączyć przewód (żółto-zielony) uziemiający (WK, WB)!

Należy sprawdzić kierunek obrotów śmigła po podłączeniu, ponieważ zły kierunek obrotów spowoduje nieprawidłową pracę urządzenia. Kierunek obrotów powinien odpowiadać kierunkowi strzałki obrotów. W przypadku uszkodzenia należy powierzyć naprawę specjalistycznemu serwisowi. Przed uruchomieniem silnika należy sprawdzić wszystkie połączenia śrubowe i ewentualnie dokręcić je. Producent zastrzega sobie prawo do dokonywania zmian konstrukcyjnych, wynikających z postępu technicznego.

### **CAUTION!**

Connecting to the electric network should be carried out by a professional electrician with SEP to 1kV qualifications!

Before conservation or regulation, a fan should be disconnected from the electric network! The electrical installation should have a switch in which the distance between contacts of all the poles is not less than 3 mm.

Absolute grounding of the fan is required (WK, WB).

Precautions should be taken to avoid the inverse flow of gases to the room from the open chimney duct or other devices with an open fire. Fans should not be used in rooms having increased humidity and as antiexplosion fans.

All maintenance activities have to be performed after disconnecting the fan from the electric network, even if the fan is not working!!!

It is prohibited to approach the fan during its operation as well as without disconnecting the power supply from the electrical installation. Assembly of the fan in a manner which is not compliant with the manual or operating it even in a partially disassembled condition is prohibited.

Grounding wire (yellow-green) has to be connected (WK, WB)!

Check the rotational direction of the propeller when connected in order to avoid improper operation of the device.

The direction of rotations should correspond to the direction of the rotation arrow. In case of damage it should be repaired by a specialist service. Before starting the engine all screw connections have to be checked and tightened if necessary.

The producer reserves the right to introduce constructional changes, arising from the technical progress.

### **ВНИМАНИЕ!!!**

Подключение к электрической сети должно производиться квалифицированными электриками с полномочиями SEP до 1 kV! Всевозможные действия, связанные с содержанием или регулировкой должны производиться при отключенном вентиляторе от электрической сети!

Электропроводка должна иметь выключатель, в котором расстояние между переключателями быстрого хода, должно быть не менее 3 мм. Требуется заземление вентилятора (WK, WB).

Необходимо предпринять определенные средства защиты для того, чтобы избежать обратного возврата газов в помещение из открытого дымохода или любого другого оборудования с открытым огнем.

Вентиляторы нельзя использовать в помещениях с повышенной влажностью, а также в виде вентилятора противозрывательного. При всевозможных действиях по уходу за устройствами, необходимо заранее отключить вентилятор от электрической сети, даже если вентилятор не работает, но термическая защита двигателя, защищая от перегрузки, может в любой момент привести двигатель в движение!!!

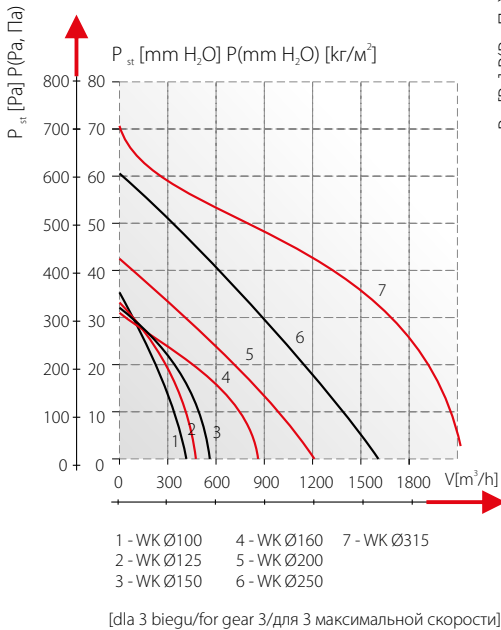
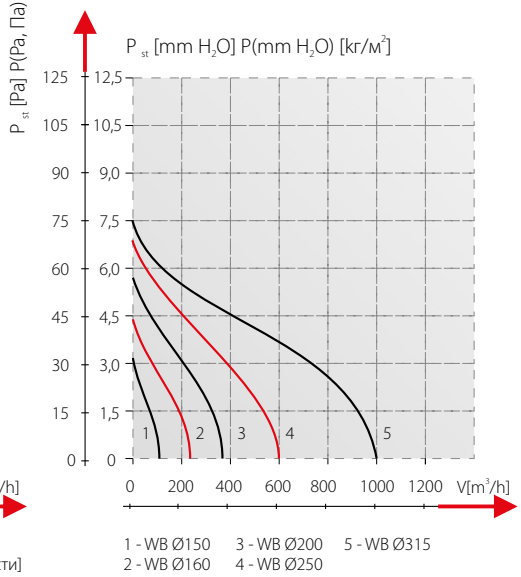
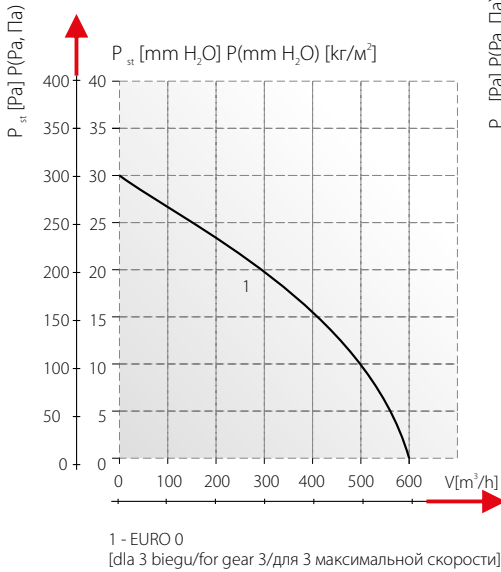
Запрещается подходить к вентилятору во время работы, а также необходимо заранее выключить напряжение в электрической сети! Монтаж вентилятора в способ несоответствующий с инструкцией или эксплуатация вентилятора в состоянии даже частично разобранном является невозможным!

Необходимо безоговорочно подключить провод (жёлто-зеленый) заземленный (WK, WB)! Необходимо проверить направление вращения турбины после подключения, потому что неправильное направление вращения может в последствии испортить двигатель.

Направление оборотов должно совпадать с направлением стрелки вращения.

В случае неисправности необходим ремонт вентилятора в специализированном сервисе. Электропроводка должна быть сделана согласно с существующими требованиями и условиями безопасности. Прежде чем включить двигатель, необходимо проверить все соединительные шурупы и в случае чего, докрутить их. Производитель сохраняет все права для внесения конструкторских изменений, возникшие в техническом процессе.

CHARAKTERYSTYKA PRZEPŁYWOWA WYDAJNOŚCI  
 CHARACTERISTICS OF THE FLOW EFFICIENCY  
 ХАРАКТЕРИСТИКА ЭФФЕКТИВНОСТИ





Typ Type Тип	Jednostka Unit Единица	EURO 0	WB Ø150	WB Ø160	WB Ø200	WB Ø250	WB Ø315
Wydatek powietrza Air flow Расход воздуха	[m <sup>3</sup> /h]	600	270	280	350	600	1000
Ciśnienie statyczne Static pressure Статическое давление	[Pa]	300	40	50	55	65	75
Ciśnienie statyczne Static pressure Статическое давление	[mm H <sub>2</sub> O]	30,59	4,08	5,10	5,61	6,63	7,65
Ciśnienie akustyczne Acoustic pressure Акустическое давление	[dB(A)1m]	62	50	51	54	57	62
Napięcie zasilania Power supply voltage Напряжение/частота	[V/Hz]	230/50	230/50	230/50	230/50	230/50	230/50
Obroty silnika Motor rotation Обороты двигателя	[obr./min.] [rpm] [обр./мин.]	1280 1800 2500	1400	1400	1400	1400	1400
Moc Power Мощность	[W]	44 48 66	40	40	40	86	110
Pobór prądu Current consumption Расход мощности	[A]	0,21 0,23 0,27	0.19	0.20	0.25	0.30	0.40
Maks. temp. pracy Max. Working Temp. Макс. рабочая темп.	[°C]	40	42	42	42	42	42
Waga Weight Вес	[kg]	2,57	1,40	1,50	1,57	2,78	4,21
Stopień ochrony IP Code Степень защиты	[IP]	X4	X2	X2	X2	X2	X2
Klasa izolacji Insulation class Класс изоляции		□	I	I	I	I	I
Kondensator Capacitor Ёмкость конденсатора	[µF/VDB]	2/450	-	-	-	-	-

jednobiegowy/1 gear fan/односкоростной вентилятор

trzybiegowy/3 gear fan/трёхскоростной вентилятор

Typ Type Тип	Jednostka Unit Единица	WK Ø100	WK Ø125	WK Ø150	WK Ø160	WK Ø200	WK Ø250	WK Ø315
Wydatek powietrza Air flow Расход воздуха	[m <sup>3</sup> /h]	400	450	530	550	1200	1600	2200
Ciśnienie statyczne Static pressure Статическое давление	[Pa]	340	315	310	305	465	590	675
Ciśnienie statyczne Static pressure Статическое давление	[mm H <sub>2</sub> O]	34,67	32,12	31,61	31,10	47,42	60,16	68,83
Ciśnienie akustyczne Acoustic pressure Акустическое давление	[dB(A)]	60	61	62	62	70	72	73
Napięcie zasilania Power supply voltage Напряжение/частота	[V/Hz]	230/50	230/50	230/50	230/50	230/50	230/50	230/50
Obrotы silnika Motor rotation Обороты двигателя	[obr./min.] [rpm] [обр./мин.]	1280 1800 2500	1280 1800 2500	1280 1800 2500	1280 1800 2500	1307 1935 2712	1250 1780 2420	1250 1780 2420
Moc Power Мощность	[W]	44 48 66	44 48 66	44 48 66	44 48 66	66 84 117	131 144 163	131 144 163
Pobór prądu Current consumption Расход мощности	[A]	0,21 0,23 0,27	0,21 0,23 0,27	0,21 0,23 0,27	0,21 0,23 0,27	0,31 0,38 0,52	0,58 0,64 0,7	0,58 0,64 0,7
Maks. temp. pracy Max. Working Temp. Макс. рабочая темп.	[°C]	35	35	35	35	40	40	40
Waga Weight Вес	[kg]	2,46	2,47	2,63	2,60	4,41	5,00	5,86
Stopień ochrony IP Code Степень защиты	[IP]	X4	X4	X4	X4	X4	X4	X4
Klasa izolacji Insulation class Класс изоляции		I	I	I	I	I	I	I
Kondensator Capacitor Ёмкость конденсатора	[µF/VDB]	2/450	2/450	2/450	2/450	4/450	6/450	8/450

jednobiegowy/1 gear fan/односкоростной вентилятор

trzybiegowy/3 gear fan/трёхскоростной вентилятор

Typ Type Тип	Jednostka Unit Единица	WK PLASTICS Ø100	WK PLASTICS Ø125	WK PLASTICS Ø150	WK PLASTICS Ø160	WK PLASTICS Ø200	WK PLASTICS Ø250	WK PLASTICS Ø315
Wydatek powietrza Air flow Расход воздуха	[m <sup>3</sup> /h]	300	480	520	580	1300	1400	1600
Ciśnienie statyczne Static pressure Статическое давление	[Pa]	360	330	330	330	650	630	640
Ciśnienie statyczne Static pressure Статическое давление	[mm H <sub>2</sub> O]	36,71	33,65	33,65	33,65	66,28	64,24	65,26
Ciśnienie akustyczne Acoustic pressure Акустическое давление	[dB(A)]	60	61	62	62	70	72	73
Napięcie zasilania Power supply voltage Напряжение/частота	[V/Hz]	230/50	230/50	230/50	230/50	230/50	230/50	230/50
Obroty silnika Motor rotation Обороты двигателя	[obr./min.] [rpm] [обр./мин.]	1280 1800 2500	1280 1800 2500	1280 1800 2500	1280 1800 2500	1250 1780 2420	1250 1780 2420	1250 1780 2420
Moc Power Мощность	[W]	44 48 66	44 48 66	44 48 66	44 48 66	131 144 163	131 144 163	131 144 163
Pobór prądu Current consumption Расход мощности	[A]	0,21 0,23 0,27	0,21 0,23 0,27	0,21 0,23 0,27	0,21 0,23 0,27	0,58 0,64 0,70	0,58 0,64 0,70	0,58 0,64 0,70
Maks. temp. pracy Max. Working Temp. Макс. рабочая темп.	[°C]	35	35	35	35	40	40	40
Waga Weight Вес	[kg]	2,01	2,05	2,40	2,40	3,97	4,04	4,86
Stopień ochrony IP Code Степень защиты	[IP]	44	44	44	44	44	44	44
Klasa izolacji Insulation class Класс изоляции		II	II	II	II	II	II	II
Kondensator Capacitor Ёмкость конденсатора	[µF/VDB]	2/450	2/450	2/450	2/450	6/450	6/450	8/450

jednobiegowy/1 gear fan/односкоростной вентилятор

trzybiegowy/3 gear fan/трёхскоростной вентилятор

Typ Type Тип	Jednostka Unit Единица	WK Ø100	WK Ø125	WK Ø150	WK Ø160	WK Ø200	WK Ø250	WK Ø315
Wydatek powietrza Air flow Расход воздуха	[m <sup>3</sup> /h]	400	450	530	550	1200	1600	2200
Ciśnienie statyczne Static pressure Статическое давление	[Pa]	340	315	310	305	465	590	675
Ciśnienie statyczne Static pressure Статическое давление	[mm H <sub>2</sub> O]	34,67	32,12	31,61	31,10	47,42	60,16	68,83
Ciśnienie akustyczne Acoustic pressure Акустическое давление	[dB(A)]	60	61	62	62	70	72	73
Napięcie zasilania Power supply voltage Напряжение/частота	[V/Hz]	230/50	230/50	230/50	230/50	230/50	230/50	230/50
Obrotы silnika Motor rotation Обороты двигателя	[obr./min.] [rpm] [обр./мин.]	1280 1800 2500	1280 1800 2500	1280 1800 2500	1280 1800 2500	1307 1935 2712	1250 1780 2420	1250 1780 2420
Moc Power Мощность	[W]	44 48 66	44 48 66	44 48 66	44 48 66	66 84 117	131 144 163	131 144 163
Pobór prądu Current consumption Расход мощности	[A]	0,21 0,23 0,27	0,21 0,23 0,27	0,21 0,23 0,27	0,21 0,23 0,27	0,31 0,38 0,52	0,58 0,64 0,7	0,58 0,64 0,7
Maks. temp. pracy Max. Working Temp. Макс. рабочая темп.	[°C]	35	35	35	35	40	40	40
Waga Weight Вес	[kg]	2,46	2,47	2,63	2,60	4,41	5,00	5,86
Stopień ochrony IP Code Степень защиты	[IP]	X4	X4	X4	X4	X4	X4	X4
Klasa izolacji Insulation class Класс изоляции		I	I	I	I	I	I	I
Kondensator Capacitor Ёмкость конденсатора	[µF/VDB]	2/450	2/450	2/450	2/450	4/450	6/450	8/450

jednobiegowy/1 gear fan/односкоростной вентилятор

trzybiegowy/3 gear fan/трёхскоростной вентилятор

Typ Type Тип	Jednostka Unit Единица	WK PLASTICS Ø100	WK PLASTICS Ø125	WK PLASTICS Ø150	WK PLASTICS Ø160	WK PLASTICS Ø200	WK PLASTICS Ø250	WK PLASTICS Ø315
Wydatek powietrza Air flow Расход воздуха	[m <sup>3</sup> /h]	300	480	520	580	1300	1400	1600
Ciśnienie statyczne Static pressure Статическое давление	[Pa]	360	330	330	330	650	630	640
Ciśnienie statyczne Static pressure Статическое давление	[mm H <sub>2</sub> O]	36,71	33,65	33,65	33,65	66,28	64,24	65,26
Ciśnienie akustyczne Acoustic pressure Акустическое давление	[dB(A)]	60	61	62	62	70	72	73
Napięcie zasilania Power supply voltage Напряжение/частота	[V/Hz]	230/50	230/50	230/50	230/50	230/50	230/50	230/50
Obrotы silnika Motor rotation Обороты двигателя	[obr./min.] [rpm] [обр./мин.]	1280 1800 2500	1280 1800 2500	1280 1800 2500	1280 1800 2500	1250 1780 2420	1250 1780 2420	1250 1780 2420
Moc Power Мощность	[W]	44 48 66	44 48 66	44 48 66	44 48 66	131 144 163	131 144 163	131 144 163
Pobór prądu Current consumption Расход мощности	[A]	0,21 0,23 0,27	0,21 0,23 0,27	0,21 0,23 0,27	0,21 0,23 0,27	0,58 0,64 0,70	0,58 0,64 0,70	0,58 0,64 0,70
Maks. temp. pracy Max. Working Temp. Макс. рабочая темп.	[°C]	35	35	35	35	40	40	40
Waga Weight Вес	[kg]	2,01	2,05	2,40	2,40	3,97	4,04	4,86
Stopień ochrony IP Code Степень защиты	[IP]	44	44	44	44	44	44	44
Klasa izolacji Insulation class Класс изоляции		II	II	II	II	II	II	II
Kondensator Capacitor Ёмкость конденсатора	[µF/VDB]	2/450	2/450	2/450	2/450	6/450	6/450	8/450

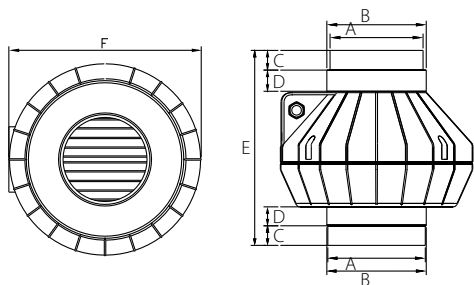
jednobiegowy/1 gear fan/односкоростной вентилятор

trzybiegowy/3 gear fan/трёхскоростной вентилятор

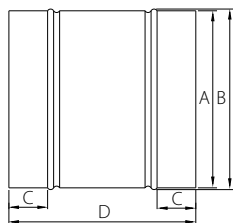
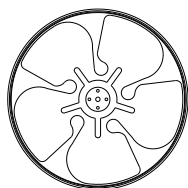
Dane zgodnie z rozporządzeniem Komisji UE nr 327/2011  
 Data in accordance with the European Commission Regulation UE nr 327/2011  
 Данные в соответствии с постановлением Европейской Комиссии UE nr 327/2011

Model produktu Product model Модель продукта	WK 200	WK 250	WK 315	WK PLASTICS 200	WK PLASTICS 250	WK PLASTICS 315
Sprawność $\eta$ Overall efficiency $\eta$ Эффективность $\eta$	44,4	47,5	52,0	45,9	46,6	49,9
Kategoria pomiarowa Measurement category Категория измерения	D					
Kategoria sprawności Efficiency category Категория эффективности	całkowita / total / общая					
Współczynnik sprawności [N] Efficiency grade [N] Кoeffициент эффективности [N]	65,0	66,0	69,0	65,6	66,1	65,7
Regulacja obrotów Speed control Регулировка оборотов	Do obliczeń nie zastosowano regulatora prędkości obrotowej The speed controller was not used in the calculation Для расчетов не применялся регулятор оборотной скорости					
Rok produkcji Production year Год производства	Patrz tabliczka znamionowa See nameplate Смотри щиток					
Nazwa producenta, numer rejestru handlowego - Miejsce produkcji Manufacturer's name, trade register number - Place of manufacture Название производителя, номер торгового реестра - Место производства	Dospel sp. z o. o., ul. Główna 188, Częstochowa - POLAND KRS: 0000052747, NIP: 5732477394, REGON: 151991019					
Parametry w punkcie optimum sprawności energetycznej The parameters in the optimum energetic efficiency point / Параметры в точке оптимальной энергетической эффективности						
Znamionowa moc silnika Pe [kW] Rated motor power input Pe [kW] Номинальный режим двигателя Pe [kW]	0,11	0,175	0,24	0,135	0,14	0,21
Natężenie przepływu [m <sup>3</sup> /h] Flow rate [m <sup>3</sup> /h] Интенсивность течения [m <sup>3</sup> /h]	800	1015	1550	950	940	1300
Ciśnienie [Pa] Pressure [Pa] Давление [Pa]	220	295	290	235	250	290
Obr./min. rpm обр./мин.	2380	2580	2640	2380	2580	2580

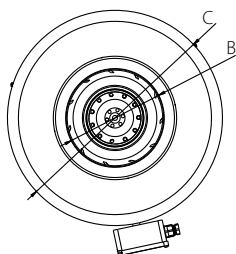
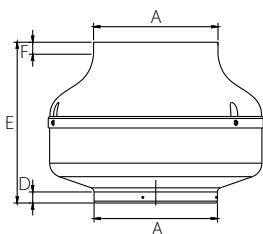
Model produktu Product model Модель продукта	WK 200	WK 250	WK 315	WK PLASTICS 200	WK PLASTICS 250	WK PLASTICS 315
Współczynnik charakterystyczny Specific ratio Характеристический коэффициент	~ 1, nie przekracza wartości 1,11 ~ 1, does not exceed the value of 1,11 ~ 1, не превышает значения 1,11					
Informacje w zakresie demontażu, recyklingu, utylizacji oraz długości okresu eksploatacji i obsługi technicznej  Information on disassembly, recycling, utilization as well as the length of exploitation and technical service period  Информации о демонтаже, переработке, утилизации а также продолжительности периода эксплуатации и технического обслуживания	Zawarte w instrukcji obsługi wyrobu Included in the manual of the product Содержатся в инструкции по эксплуатации продукта					
Dodatkowe elementy stosowane przy określaniu sprawności energetycznej wentylatora nie uwzględnione w kat. pomiarowej  Additional elements used in determining the energetic efficiency of the fan not included in the measurement category  Дополнительные элементы используемые при определении энергетической эффективности вентилятора не учтены в измерительной категории	Przy wyznaczaniu sprawności energetycznej nie stosowano żadnych dodatkowych elementów poza uwzględnionymi w kategorii pomiarowej  In determining the energetic efficiency no additional components were not used except those included in the measurement category  При определении энергетической эффективности не применялись никакие дополнительные элементы кроме учтенных в измерительной категории					



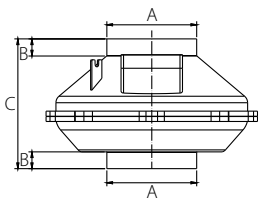
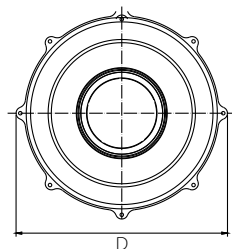
	A	B	C	D	E	F
EURO ØD	145	155	30	30	300	300



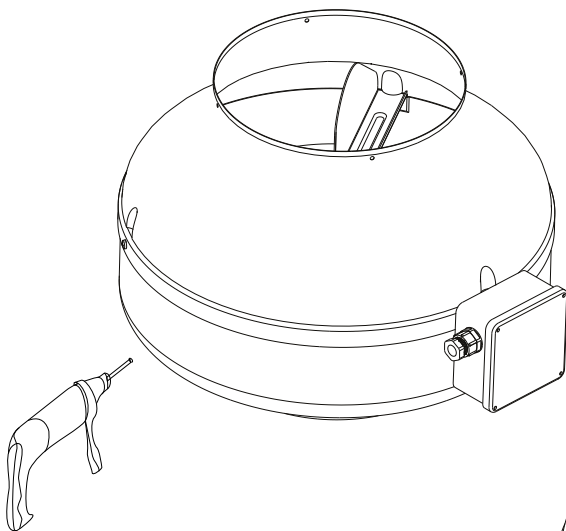
	A	B	C	D
WB Ø150	148	150	20	200
WB Ø160	158	160	20	200
WB Ø200	195	198	30	218
WB Ø250	245	248	45	277
WB Ø315	310	313	52	318



	A	B	C	D	E	F
WK Ø100	98	96	243	18	192	22
WK Ø125	124	120	243	19	189	18
WK Ø150	148	129	270	20	185	27
WK Ø160	158	129	270	24	185	35
WK Ø200	198	160	344	20	240	25
WK Ø250	248	175	344	22	245	25
WK Ø315	315	190	401	23	280	34



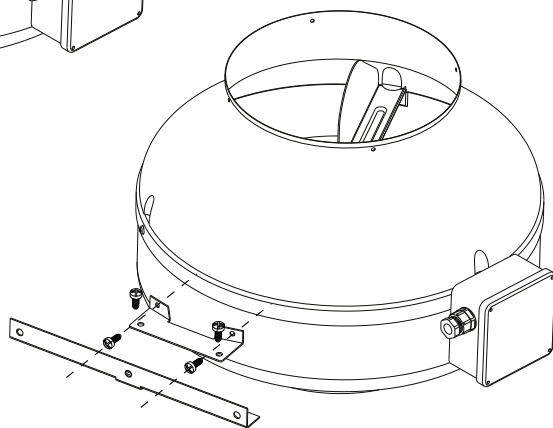




1. Nawiercić otwory montażowe w obudowie wentylatora względem rozstawu otworów trzymacza

1. Drill the assembly holes in a fan's casing in accordance with the placement of the holder's holes

1. Высверлить монтажные отверстия в корпусе вентилятора так чтобы совпадали с монтажными отверстиями кронштейна.

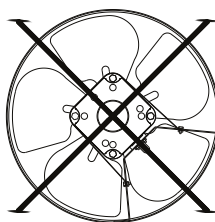
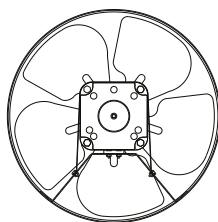


2. Przykręcić jedną część trzymacza do obudowy wentylatora. Następnie dokręcić drugą część do ściany lub innej płaszczyzny. Skręcić ze sobą dwie części trzymacza.

2. Screw one part of a holder to a fan's casing. Next, screw the second part to a wall, or other surface. Connect the two parts of a holder.

3. Одну часть крепления/кронштейна прикрепить к вентилятору, а вторую к стене или другому виду поверхности. Скрепить винтами обе части крепления/кронштейна.

Prawidłowy sposób montażu wentylatora WB  
Correct instalation of WB fan / Правильный способ монтажа вентилятора WB





## KARTA GWARANCYJNA NR .....

data zgłoszenia i nr zlecenia	data wykonania naprawy	wyszczególnienie materiałów i czynności naprawczych	numer montera podpis

<p><b>MODEL:</b></p> <p>nr fabryczny: .....</p> <p>data sprzedaży: .....</p> <div style="border: 1px solid black; padding: 5px; margin-top: 10px;">pieczęć sprzedającego:</div> <p style="margin-top: 20px;">karta gwarancyjna stanowi załącznik do rachunku nr .....</p> <p>data: .....</p> <div style="border: 1px solid black; padding: 5px; margin-top: 10px;">podpis i pieczęć zakładu naprawiającego:</div>	<p><b>MODEL:</b></p> <p>nr fabryczny: .....</p> <p>data sprzedaży: .....</p> <div style="border: 1px solid black; padding: 5px; margin-top: 10px;">pieczęć sprzedającego:</div> <p style="margin-top: 20px;">karta gwarancyjna stanowi załącznik do rachunku nr .....</p> <p>data: .....</p> <div style="border: 1px solid black; padding: 5px; margin-top: 10px;">podpis i pieczęć zakładu naprawiającego:</div>	<p><b>MODEL:</b></p> <p>nr fabryczny: .....</p> <p>data sprzedaży: .....</p> <div style="border: 1px solid black; padding: 5px; margin-top: 10px;">pieczęć sprzedającego:</div> <p style="margin-top: 20px;">karta gwarancyjna stanowi załącznik do rachunku nr .....</p> <p>data: .....</p> <div style="border: 1px solid black; padding: 5px; margin-top: 10px;">podpis i pieczęć zakładu naprawiającego:</div>
---	---	---



**Selektywna zbiórka sprzętu elektronicznego i elektrycznego.**

Po okresie eksploatacji wyrobu nie należy utylizować jako nieposortowany odpad komunalny.

## WARRANTY CARD NO .....

date applications and order number	date performance repairs	specification of materials and repair activities	installer number signature

<p><b>MODEL:</b></p> <p>serial no: .....</p> <p>sale date: .....</p> <div style="border: 1px solid black; padding: 5px; margin-top: 10px;">seller stamp:</div> <p style="margin-top: 20px;">the warranty card is attached to account no .....</p> <p>date: .....</p> <div style="border: 1px solid black; padding: 5px; margin-top: 10px;">signature and stamp of the repairing plant:</div>	<p><b>MODEL:</b></p> <p>serial no: .....</p> <p>sale date: .....</p> <div style="border: 1px solid black; padding: 5px; margin-top: 10px;">seller stamp:</div> <p style="margin-top: 20px;">the warranty card is attached to account no .....</p> <p>date: .....</p> <div style="border: 1px solid black; padding: 5px; margin-top: 10px;">signature and stamp of the repairing plant:</div>	<p><b>MODEL:</b></p> <p>serial no: .....</p> <p>sale date: .....</p> <div style="border: 1px solid black; padding: 5px; margin-top: 10px;">seller stamp:</div> <p style="margin-top: 20px;">the warranty card is attached to account no .....</p> <p>date: .....</p> <div style="border: 1px solid black; padding: 5px; margin-top: 10px;">signature and stamp of the repairing plant:</div>
--	--	--



**Selective collection of electronic and electrical equipment. After the period of use, the product should not be disposed of as unsorted municipal waste.**

## Гарантийный талон № .....

Дата уведомления и номер поручения	Дата проведения ремонта	Подробное описание ремонтных материалов и действий	Номер монтера, подпись

<p><b>Модель:</b></p> <p>Фабричный номер: .....</p> <p>Дата продажи: .....</p> <div style="border: 1px solid black; height: 80px; margin-top: 10px;"> <p style="font-size: small;">Подпись продающего:</p> </div> <p>Гарантийный талон является дополнением к счету номер .....</p> <p>Дата: .....</p> <div style="border: 1px solid black; height: 80px; margin-top: 10px;"> <p style="font-size: small;">Подпись и печать предприятия производящего ремонт:</p> </div>	<p><b>Модель:</b></p> <p>Фабричный номер: .....</p> <p>Дата продажи: .....</p> <div style="border: 1px solid black; height: 80px; margin-top: 10px;"> <p style="font-size: small;">Подпись продающего:</p> </div> <p>Гарантийный талон является дополнением к счету номер .....</p> <p>Дата: .....</p> <div style="border: 1px solid black; height: 80px; margin-top: 10px;"> <p style="font-size: small;">Подпись и печать предприятия производящего ремонт:</p> </div>	<p><b>Модель:</b></p> <p>Фабричный номер: .....</p> <p>Дата продажи: .....</p> <div style="border: 1px solid black; height: 80px; margin-top: 10px;"> <p style="font-size: small;">Подпись продающего:</p> </div> <p>Гарантийный талон является дополнением к счету номер .....</p> <p>Дата: .....</p> <div style="border: 1px solid black; height: 80px; margin-top: 10px;"> <p style="font-size: small;">Подпись и печать предприятия производящего ремонт:</p> </div>
--	--	--



**Выборочный отбор электронного и электротехнического оборудования. После истечения срока эксплуатации изделие не подлежит утилизации в качестве несортированных коммунальных отходов.**



**DOSPTEL Sp. z o.o.**  
ul. Główna 188, 42-280 Częstochowa  
POLAND, tel. +48 (34) 370 30 00

NR SERII / SERIAL NUMBER / СЕРИЙНЫЙ НОМЕР

[www.dospel.com](http://www.dospel.com)

