

# BF X



SV	INSTALLATIONSHANDBOK.....	2
IT	MANUALE ISTRUZIONI.....	5
EN	INSTALLATION MANUAL.....	8
FR	MANUEL D'INSTRUCTIONS.....	11
DE	GEBRAUCHSANLEITUNG.....	14
RU	РУКОВОДСТВО ПО УСТАНОВКЕ.....	17
LT	MONTAVIMO INSTRUKCIJA.....	20

## Installationshandbok

### axialfläkt BF X

Läs denna bruksanvisning noggrant innan du använder produkten och förvara den på en säker plats för framtida behov.

Denna produkt är konstruerad enligt standard och i enlighet med förordningar gällande elektrisk utrustning, och den måste installeras av tekniskt behörig personal.

Tillverkaren avsägar sig allt ansvar för skada på personer eller egendom till följd av underlåtenhet att iaktta förordningar i detta häfte.

#### FÖRSIKTIGHETSÅTGÄRDER VID INSTALLATION, ANVÄNDNING OCH UNDERHÅLL

- Denna enhet ska inte användas för andra tillämpningar än de som beskrivs i denna bruksanvisning.
- Kontrollera produktens skick direkt efter att du har tagit ut den från förpackningen. Kontakta behörig tekniker om tveksamheter uppstår. Lämna inte förpackningsmaterial inom räckhåll för små barn eller personer med funktionshinder.
- Vidrör inte apparaten med våta eller fuktiga händer/fötter.
- Produkten kan användas av barn från åtta år och uppåt och av personer med någon typ av funktionshinder eller som inte har tillräcklig erfarenhet eller kunskap för att använda den om de är under uppsikt av instruktör med ansvar för deras säkerhet och som har fått instruktioner om handhavandet av produkten och förstår faran med den. Barn ska hållas under uppsikt så att de inte leker med produkten. Låt inte barn använda, rengöra eller underhålla produkten utan vuxens överinseende. Barn ska hållas under uppsikt så att de inte kan komma åt enheten.
- Använd inte produkten där det förekommer brännbara gaser, som till exempel alkohol, insektsmedel och bensin.
- Koppla bort enheten från strömförsörjning och kontakta behörig tekniker omedelbart om du upptäcker något onormalt under drift. Använd endast originalreservdelar vid reparation.
- Det elsystem som enheten ansluts till måste uppfylla relevanta förordningar.
- Försäkra dig om nedanstående innan du ansluter produkten till strömförsörjning:
  - Värden på märkskylten (spänning och frekvens) ska överensstämja med värden för anläggningens nätspänning
  - Strömförsörjningen/eluttaget ska klara av att driva enheten på max. effekt. Kontakta behörig tekniker om så inte är fallet.
- Enheten ska inte användas tillsammans med vattenvärmare, kaminer etc. Den ska inte heller ha utlopp i kanalsystem för varmluft/avgaser som härrör från någon typ av förbränningsenhet. All luft måste ledas ut via en separat kanal.
- Drifttemperatur: 0-50°C.
- Enheten är avsedd att extrahera endast ren luft (dvs. luft som är fri från fett, sot, kemiska eller frätande ämnen samt brandfarliga eller explosiva blandningar).
- Försäkra dig om att enheten inte utsätts för atmosfäriska ämnen (regn, sol, snö etc.).
- Doppa inte enheten eller dess delar i vatten eller andra vätskor.
- Slå från huvudströmbrytaren när funktionsfel upptäcks eller vid rengöring.
- Vid installation måste den fasta elanslutningen förses med en allpolig brytare (kontaktöppning: min. 3mm) enligt förordningar för att säkerställa total bortkoppling vid överspänning enligt kategori III.
- Om nätkabeln är skadad måste denna bytas ut av tillverkaren, behörig servicerepresentant eller annan behörig person för att undvika fara.
- Försäkra dig om att luftpassagen inte hindras för fläkt eller frånluftsgaller.

- Säkerställa tillräcklig luftretur till rummet enligt gällande förordningar, så att korrekt drift kan säkerställas.
- Om det i omgivningen där produkten installeras också finns bränsle driven enhet (till exempel vattenvärmare eller metanspis som inte är av typen slutna kammare) är det mycket viktigt att säkerställa tillräckligt luftintag (på så sätt säkerställs bra förbränning och korrekt drift för utrustningen).
- Installera produkten så att fläkthjulet inte är åtkomligt från luftutloppets sida (kontrollera med provningssond B enligt standard EN61032) enligt gällande säkerhetsföreskrifter.
- Takinstallation  
Använd korrekt installationssats (medföljer inte) för att säkerställa kapslingsklass IPX4 (skydd mot fukt) vid takinstallation. Använd endast det bakre genomföringshållet för strömförsörjningskablar. Om det föreligger risk för kodens längs utloppskanalen måste det installeras ett dräneringssystem som förhindrar att kondens leds in via fläkten till lokalen.  
**OBS!** Montera inte produkten i undertak utan denna sats.
- Infälld installation  
I det fall fläkten är infälld i vägg med gipsskiva/gipsbeklädnad, så ska ett speciellt monteringskit användas (Tillbehör på begäran).

## INLEDNING

BF X är en Centrifugalfläkt som används för att säkerställa lufttugs i små/medelstora rum som badrum, toaletter och kök. Lämplig för luftflöden genom långa luftkanaler. Vägg eller tak installation, utanpåliggande montering eller infälld i gipsbeklädda väggar (fig. 1).

## TEKNISKA DATA

- Material: Högkvalitativt, slag- och UV-tålig ABS, färg (RAL 9010).
- Frontkåpan kan avlägsnas för rengöring utan verktyg.
- Avtagbart filter i PP som skyddar motor och fläkthjul från damm.
- Högkvalitativ impeller med framåtböjda skovlar för hög effekt samt låg ljudnivå.
- En fas 2 fartsmotor med integrerat överhettningsskydd.
- Motorn är monterad på kullager som säkerställer längre livslängd för produkten (30.000 timmar) och är även lämplig för kallt klimat.
- Fläkten är dubbelisolerad (inget behov av jordanslutning).
- Lämplig för kontinuerlig eller intermitterande drift.
- Kapslingsklass IPX4.
- Strömförsörjning: 220-240 VAC, 50/60 Hz.

## VERSIONER

### STANDARD

Fläkten manövreras med en separat strömbrytare eller via belysningsströmbrytare (fig. 48A).

### MED TIMER (tidsöverdrag)

Fläkten har en timerkrets som är justerbar från cirka 1 minut till 25 minuter via en justeringsskruv (fig. 49A).

Drift: Ansluten enligt diagram i fig. 48B (när belysningen tänds aktiveras fläkten med max. 1,5 sekunders fördröjning). När belysningen släcks fortsätter fläkten att arbeta under förinställd tid.

### MED FUKTGIVARE OCH TIMER

Fläkten är utrustad med en fuktgivare med tröskelvärde som är justerbart från 50 till 95 % relativ fuktighet och med en timer som är justerbar från cirka 1 minut till 25 minuter

via motsvarande justeringsskruv (fig. 49B).

Vrid justeringsskruven HY till ändläge medurs för att avaktivera fuktgivaren.

Automatisk drift med fuktgivare: Ansluten enligt diagram i fig. 48B (när relativ fuktighet överstiger förinställt det förinställdavärde startas fläkten automatiskt). När relativ fuktighet sjunker under det förinställdavärdet fortsätter fläkten att arbeta under förinställd tid.

Drift med omkopplare: Ansluten enligt diagram i fig. 48B (när belysningen tänds aktiveras fläkten med cirka 1,5 sekunders fördröjning). När belysningen släcks fortsätter fläkten att arbeta under förinställd tid.

**OBS!** När den relativa fuktigheten överstiger förinställt det förinställdavärde har automatisk drift med fuktgivare prioritet över manuell drift (dvs. fläkten kan inte stoppas med omkopplare).

## STANDARDS OCH ÖVERENSSTÄMMELSER

Lågspänningsdirektivet (LVD) 2014/35/EG

EMC-direktivet (elektromagnetisk kompatibilitet) 2014/30/EG och överensstämmelse med följande standarder:

Elsäkerhet: EN60335-1 (2012) + A11 + A13, EN 60335-2-80 (2003) + A1 + A2.

Elektromagnetisk kompatibilitet: EN 55014-1 (2017), EN 55014-2 (2015), EN 61000-3-2 (2014), EN 61000-3-3 (2013).

## Manuale istruzioni

### BF X - Aspiratore centrifugo

Leggere questo manuale con attenzione prima di usare il prodotto e conservarlo in un posto sicuro così da poterlo consultare all'occorrenza.

Il prodotto è costruito a regola d'arte e nel rispetto delle normative vigenti in materia di apparecchiature elettriche e deve essere installato da personale tecnicamente qualificato. La ditta costruttrice non si assume responsabilità per danni a persone o cose derivanti dalla mancata osservanza delle norme contenute nel presente libretto.

#### PRECAUZIONI PER L'INSTALLAZIONE, L'USO E LA MANUTENZIONE

- L'apparecchio non deve essere utilizzato in applicazioni diverse da quelle indicate in questo manuale.
- Dopo aver rimosso il prodotto dall'imballo, assicurarsi della sua integrità; in caso di dubbio, rivolgersi a personale qualificato. Non lasciare parti dell'imballo alla portata di bambini o persone diversamente abili.
- Non toccare l'apparecchio con mani/piedi umidi o bagnati.
- Questo apparecchio può essere utilizzato da bambini di età non inferiore ad 8 anni e da persone con ridotte capacità fisiche, sensoriali o mentali o con esperienza e conoscenze insufficienti, purché attentamente sorvegliate o istruite su come utilizzare in modo sicuro l'apparecchio e sui pericoli che ciò comporta. Assicurarsi che i bambini non giochino con l'apparecchio. Pulizia e manutenzione da parte dell'utente non devono essere eseguite da bambini senza supervisione.
- Non impiegare il prodotto in presenza di sostanze o vapori infiammabili, come alcool, insetticidi, benzina, etc.
- In caso si rilevi qualsiasi tipo di anomalia nel funzionamento, scollegare l'apparecchio dalla rete elettrica e rivolgersi al più presto a personale qualificato. In caso di riparazione, richiedere esclusivamente ricambi originali.
- L'impianto elettrico a cui è collegato il prodotto deve essere conforme alle normative vigenti.
- Prima di collegare il prodotto alla rete di alimentazione o alla presa elettrica accertarsi che:
  - i dati di targa (tensione e frequenza) siano rispondenti a quelli della rete di distribuzione elettrica;
  - la portata dell'impianto/presa sia adeguata alla potenza massima dell'apparecchio. In caso contrario rivolgersi a personale qualificato.
- L'apparecchio non deve essere impiegato come attivatore di scaldabagni, stufe, ecc., nè deve scaricare in condotti adibiti all'evacuazione di aria calda/fumi derivanti da alcun tipo di apparecchio a combustione. Deve espellere l'aria all'esterno tramite un proprio condotto specifico.
- Temperatura di funzionamento: da 0°C fino a +50°C.
- L'apparecchio è destinato ad estrarre solo aria pulita, ossia senza elementi grassi, fuliggine, agenti chimici e corrosivi, miscele infiammabili o esplosive.
- Non lasciare l'apparecchio esposto ad agenti atmosferici (pioggia, sole, neve, etc.).
- Non immergere l'apparecchio o altre sue parti in acqua o liquidi.
- Spegnere l'interruttore generale dell'impianto ogni qual volta si rilevi un'anomalia di funzionamento o si effettuino operazioni di pulizia.
- Per l'installazione occorre prevedere nella rete di alimentazione, conformemente alle regole di installazione, un interruttore onnipolare che consenta la disconnessione completa nelle condizioni della categoria di sovratensione III (distanza dei contatti uguale o superiore a 3mm).

- Se il cavo di alimentazione è danneggiato, esso deve essere sostituito dal costruttore o dal suo servizio assistenza tecnica o comunque da una persona con qualifica simile, in modo da prevenire ogni rischio.
- Non ostruire la griglia di aspirazione o di espulsione per garantire l'ottimale passaggio dell'aria.
- Assicurare un adeguato rientro dell'aria nel locale, nel rispetto del regolamento vigente, al fine di garantire il corretto funzionamento dell'apparecchio.
- Qualora nell'ambiente in cui è installato il prodotto sia presente un apparecchio funzionante a combustibile (scaldacqua, stufa a metano etc., di tipo non a "camera stagna"), è indispensabile assicurare un adeguato ingresso d'aria, per garantire una buona combustione e il corretto funzionamento di tali apparecchi.
- Effettuare l'installazione in modo che la girante sia inaccessibile al lato della mandata, al contatto del Dito di Prova (sonde di prova "B" della norma EN61032), secondo le vigenti norme antinfortunistiche.
- Installazione a soffitto  
In caso di installazione a soffitto, per poter garantire il grado di protezione contro l'umidità IPX4, è necessario utilizzare l'apposito kit per installazione a soffitto non in dotazione. Per i cavi di alimentazione utilizzare solo l'ingresso posteriore. Qualora esistesse la possibilità di formazione di condensa lungo il tubo di espulsione dell'aria, prevedere un sistema di drenaggio che impedisca alla condensa di scaricarsi nell'ambiente attraverso il ventilatore.  
Attenzione: non montare il prodotto a soffitto senza apposito kit.
- Installazione a incasso  
Per l'installazione ad incasso in pareti di cartongesso, è necessario utilizzare l'apposito kit di fissaggio (accessorio su richiesta).

## INTRODUZIONE

BF X è un aspiratore centrifugo progettato per garantire il ricambio dell'aria in ambienti interni di piccole/medie dimensioni quali stanze da bagno, toilette e cucine. Adatto per l'espulsione dell'aria in presenza di lunghe canalizzazioni. Installabile a parete o soffitto, a superficie o ad incasso in pareti di cartongesso (fig. 1).

## CARATTERISTICHE TECNICHE

- Materiale: ABS colore RAL 9010 di alta qualità, resistente agli urti e ai raggi UV.
- Copri-frontale design smontabile per pulizia senza l'utilizzo di utensili.
- Filtro in polipropilene (PP), facilmente removibile per la pulizia, atto a proteggere la ventola e il motore da residui di polvere.
- Ventola centrifuga a pale curve in avanti, ad alta efficienza e silenziosa.
- Motore monofase a 2 velocità con protezione termica.
- Motore montato su cuscinetti a sfera che garantiscono al prodotto un ciclo di vita più lungo (30.000h) e che lo rendono adatto anche per climi freddi.
- Realizzato in doppio isolamento: non necessita della messa a terra.
- Adatto per funzionamento continuo o ad intermittenza.
- Grado di protezione IPX4.
- Tensione di alimentazione 220-240V~ 50/60Hz.

## VERSIONI

### BASE

L'aspiratore si aziona tramite interruttore separato ON/OFF oppure tramite l'interruttore luce (fig. 48A).

### **CON TIMER (con ritardo di spegnimento)**

L'aspiratore è provvisto di circuito timer, regolabile da circa 1 minuto a circa 25 minuti agendo sul trimmer (fig. 49A).

Funzionamento: collegato secondo lo schema di fig. 48B, dopo l'accensione luce, l'aspiratore si attiva con un ritardo di 1,5 secondi max. Dopo lo spegnimento luce, l'aspiratore continua a funzionare per il periodo di tempo pre-impostato.

### **CON UMIDOSTATO TEMPORIZZATO**

L'aspiratore è provvisto di circuito con sonda di rilevazione umidità, la cui soglia di intervento è regolabile dal 50% al 95% di Umidità Relativa, e di timer regolabile da circa 1 minuto a circa 25 minuti agendo sui rispettivi trimmer (fig. 49B).

Girando il trimmer HY completamente in senso orario, la funzione umidostato viene esclusa.

Funzionamento automatico umidostato: collegato secondo lo schema di fig. 48B quando la percentuale di Umidità Relativa supera la soglia di intervento pre-impostata, l'aspiratore si avvia automaticamente; quando la percentuale di Umidità Relativa scende sotto la soglia, l'aspiratore continua a funzionare per il periodo di tempo pre-impostato.

Funzionamento con collegamento a interruttore: collegato secondo lo schema di fig. 48B, dopo l'accensione luce, l'aspiratore si attiva con un ritardo di circa 1,5 secondi max; dopo lo spegnimento l'aspiratore continua a funzionare per il periodo di tempo pre-impostato.

Attenzione: quando il livello di Umidità Relativa è superiore alla soglia di intervento pre-impostata, il funzionamento automatico con umidostato ha priorità sul funzionamento manuale, cioè l'aspiratore non può essere fermato tramite interruttore.

### **CONFORMITA' NORMATIVA**

2014/35/UE Direttiva Bassa Tensione

2014/30/UE Direttiva di Compatibilità Elettromagnetica

secondo lo stato dell'arte delle seguenti norme:

Sicurezza elettrica: EN60335-1(2012)+A11+A13; EN 60335-2-80(2003)+A1+A2.

Compatibilità Elettromagnetica: EN 55014-1(2017); EN 55014-2(2015); EN 61000-3-2(2014); EN 61000-3-3(2013).

## Installation manual

### BF X - Centrifugal fan

Read this manual carefully before using the product and keep it in a safe place for reference. This product was constructed up to standard and in compliance with regulations relating to electrical equipment and must be installed by technically qualified personnel.

The manufacturer assumes no responsibility for damage to persons or property resulting from failure to observe the regulations contained in this booklet.

#### PRECAUTIONS FOR INSTALLATION, USE AND MAINTENANCE

- The device should not be used for applications other than those specified in this manual.
- After removing the product from its packaging, verify its condition. In case of doubt, contact a qualified technician. Do not leave packaging within the reach of small children or people with disabilities.
- Do not touch the appliance with wet or damp hands/feet.
- This appliance can be used by children aged from 8 years and above and persons with reduced physical, sensory or mental capabilities or lack of experience and knowledge if they have been given supervision or instruction concerning use of the appliance in a safe way and understand the hazards involved. Children shall not play with the appliance. Cleaning and user maintenance shall not be made by children without supervision.
- Do not use the product in the presence of flammable vapours, such as alcohol, insecticides, gasoline, etc.
- If any abnormalities in operation are detected, disconnect the device from the mains supply and contact a qualified technician immediately. Use original spare parts only for repairs.
- The electrical system to which the device is connected must comply with regulations.
- Before connecting the product to the power supply or the power outlet, ensure that:
  - the data plate (voltage and frequency) correspond to those of the electrical mains
  - the electrical power supply/socket is adequate for maximum device power. If not, contact a qualified technician.
- The device should not be used as an activator for water heaters, stoves, etc., nor should it discharge into hot air/fume vent ducts deriving from any type of combustion unit. It must expel air outside via its own special duct.
- Operating temperature: 0°C up to +50°C.
- The device is designed to extract clean air only, i.e. without grease, soot, chemical or corrosive agents, or flammable or explosive mixtures.
- Do not leave the device exposed to atmospheric agents (rain, sun, snow, etc.).
- Do not immerse the device or its parts in water or other liquids.
- Turn off the main switch whenever a malfunction is detected or when cleaning.
- For installation an omnipolar switch should be incorporated in the fixed wiring, in accordance with the wiring regulations, to provide a full disconnection under overvoltage category III conditions (contact opening distance equal to or greater than 3mm).
- If the supply cord is damaged, it must be replaced by the manufacturer, its service agent or similarly qualified persons in order to avoid a hazard.
- Do not obstruct the fan or exhaust grille to ensure optimum air passage.
- Ensure adequate air return into the room in compliance with existing regulations in order to ensure proper device operation.
- If the environment in which the product is installed also houses a fuel-operating device (water heater, methane stove etc., that is not a “sealed chamber” type), it is essential to



ensure adequate air intake, to ensure good combustion and proper equipment operation.

- Install the product so that the impeller is not accessible from the air outlet side as verified by contact with the Test Finger (test probe "B" of the norm EN61032) in compliance with the current safety regulations.

- **Ceiling installation**

In order to guarantee the IPX4 degree of protection against moisture in case of ceiling installation, use the appropriate ceiling mount kit, which is not included. Use only the rear entry hole for supply cables. If there is a possibility of condensation along the air discharge duct, provide a drainage system to prevent condensation from discharging into the environment through the fan.

**Attention:** do not mount the product on the ceiling without this kit.

- **Recessed installation**

In case of recessed installation in plasterboard walls, the specific fixing kit must be used (accessory on request).

## INTRODUCTION

BF X is a centrifugal fan designed to ensure air extraction in small/medium-sized rooms such as bathrooms, toilets and kitchens.

Suitable for air discharge through long length ducting. Wall or ceiling installation, surface or recessed in plasterboard walls (fig. 1).

## TECHNICAL SPECIFICATIONS

- Material: High quality, impact and UV-resistant ABS colour RAL 9010.
- Design front cover removable for cleaning without the use of tools.
- Removable filter in PP to protect the impeller and the motor from dust.
- Highly quality forward-curved impeller for high performance and top silence.
- Single phase 2-speed motor with integral thermal protection.
- Motor mounted on ball bearings that guarantee a longer product life cycle (30,000h) and suitable for cold climates.
- The fan is double insulated: no earth connection is required.
- Suitable for continuous or intermittent operation.
- IPX4 degree of protection.
- Power supply 220V to 240V~ 50/60Hz.

## VERSIONS

### STANDARD

The fan is operated using a separate ON/OFF switch or via a light switch (fig. 48A).

### WITH TIMER (over-run)

The fan is provided with a timer circuit which is adjustable from aprox. 1 minute to 25 minutes via trimmer (fig. 49A).

Operation: connected according to the diagram in fig. 48B, after the light is switched on, the fan activates with a delay of max 1.5 seconds. After the light is switched off, the fan continues to function for a pre-set period of time.

### WITH HUMIDISTAT & TIMER

The fan is equipped with a humidity detector, whose threshold is adjustable from 50% to 95% Relative Humidity, and with a timer which is adjustable from aprox. 1 minute to 25 minutes via corresponding trimmer (fig. 49B).

Turn the trimmer HY completely clockwise and the humidistat function is deactivated.  
Automatic humidistat operation: connected according to the diagram in fig. 48B, when

the percentage of Relative Humidity exceeds the pre-set intervention threshold, the fan starts up automatically. When the percentage of Relative Humidity goes below the threshold, the fan continues to function for a pre-set period of time.

Operation with switch connection: connected according to the diagram in fig. 48B, after the light is switched on, the fan activates with a delay of aprox. 1.5 seconds. After it is switched off, the fan continues to function for a pre-set period of time.

**Attention:** when the relative humidity level is higher than the pre-set threshold, automatic operation with humidistat has priority over manual operation, or rather the fan cannot be stopped via switch.

## STANDARD CONFORMITY

2014/35/EU Low Voltage Directive (LVD)

2014/30/EU Electromagnetic Compatibility (EMC),

in conformity with the following standards:

Electrical Safety: EN60335-1(2012)+A11+A13; EN 60335-2-80(2003)+A1+A2.

Electromagnetic Compatibility: EN 55014-1(2017); EN 55014-2(2015); EN 61000-3-2(2014); EN 61000-3-3(2013).

## Manuel d'instructions

### BF X - Aérateur centrifuge

Lisez ce manuel avec attention avant d'utiliser le produit et conservez-le dans un endroit sûr afin de pouvoir le consulter si nécessaire.

Le produit est construit selon les règles de l'art et conformément aux normes en vigueur en matière d'appareils électriques, et doit être installé par du personnel techniquement qualifié.

L'entreprise de construction n'assume aucune responsabilité pour les dommages causés aux personnes ou aux choses dérivant du non-respect des normes contenues dans ce manuel.

#### PRÉCAUTIONS POUR L'INSTALLATION, L'UTILISATION ET L'ENTRETIEN

- L'appareil ne doit pas être utilisé pour des applications autres que celles indiquées dans ce manuel.
- Après avoir déballé le produit, assurez-vous qu'il soit intact; en cas de doute, adressez-vous au personnel qualifié. Ne laissez pas les parties de l'emballage à la portée des enfants ou de personnes handicapées.
- Ne touchez pas l'appareil avec les mains/pieds humides ou mouillés.
- Cet appareil peut être utilisé par des enfants âgés de 8 ans ou plus, par des personnes ayant des capacités physiques, sensorielles ou mentales réduites ou bien un manque d'expérience et de connaissance si ils reçoivent une supervision ou des instructions concernant l'utilisation de l'appareil en toute sécurité et si ils comprennent le danger impliqué par l'utilisation de cet appareil. Les enfants ne doivent pas jouer avec l'appareil. Le nettoyage et la maintenance par l'utilisateur ne doivent pas être effectués par des enfants sans surveillance.
- N'utilisez pas le produit en présence de substances ou vapeurs inflammables, comme l'alcool, insecticides, essence, etc.
- En cas d'une quelconque anomalie dans le fonctionnement, débranchez l'appareil du réseau électrique et adressez-vous au plus vite au personnel qualifié. En cas de réparation, demandez des pièces de rechange exclusivement originales.
- L'installation électrique à laquelle le produit est raccordé doit être conforme aux normes en vigueur.
- Avant de brancher le produit au réseau d'alimentation ou à la prise électrique, assurez-vous que:
  - les données de la plaque signalétique (tension et fréquence) correspondent à celles du réseau de distribution électrique;
  - le débit de l'installation/prise soit approprié à la puissance maximum de l'appareil.
 Dans le cas contraire, adressez-vous à du personnel qualifié.
- L'appareil ne doit pas être utilisé comme activateur de chauffe-eau, poêles, etc., et ne doit pas évacuer dans des conduits utilisés pour l'évacuation d'air chaud/ fumées provenant d'un quelconque appareil à combustion. Il doit expulser l'air à l'extérieur à travers un conduit spécifique.
- Température de fonctionnement: 0° jusqu'à +50°C.
- L'appareil est conçu pour extraire uniquement de l'air pur, c'est à dire sans éléments gras, suie, agents chimique ou corrosifs, mélanges inflammables ou explosifs.
- Ne laissez pas l'appareil exposé aux agents atmosphériques (pluie, soleil, neige, etc.).
- Ne plongez pas l'appareil ou ses parties dans l'eau ou d'autres liquides.
- Éteignez l'interrupteur général de l'installation chaque fois qu'une anomalie dans le fonctionnement se présente ou durant le nettoyage.

- Pour l'installation, prévoyez dans le réseau d'alimentation électrique, conformément aux prescriptions de sécurité, un interrupteur omnipolaire de sectionnement, assurant la complète déconnexion dans la condition de catégorie de surtension III (avec une distance d'ouverture des contacts égale ou supérieure à 3mm).
- Si le câble d'alimentation est endommagé, es doit être remplacer par le fabricant, sa service d'assistance ou personnel qualifié de façon similaire pour éviter de danger.
- Ne bouchez pas la grille d'aspiration ou d'expulsion de l'air afin de garantir un meilleur passage de l'air.
- Assurez-vous que l'air arrive adéquatement dans la pièce, conformément au règlement en vigueur, afin de garantir le bon fonctionnement de l'appareil.
- Si la pièce d'installation de l'appareil est équipée d'un appareil fonctionnant avec un combustible (chauffe-eau, poêle au méthane, etc., de type non avec "chambre étanche"), il est indispensable d'assurer une entrée d'air adéquate, afin de garantir une bonne combustion et le fonctionnement correct de ces appareils.
- Installer l'appareil de sorte que la turbine n'entre pas en contact, côté refoulement, avec le doigt d'essai (sonde de test "B" de la norme EN61032) conformément aux normes contre les accidents en vigueur.

#### Installation au plafond

En cas d'installation au plafond, afin de garantir le degré de protection contre l'humidité IPX4, il est nécessaire d'utiliser le kit spécial pour installation au plafond non fourni. Pour les câbles d'alimentation, utiliser seulement l'entrée située à l'arrière. Si une éventuelle condensation se forme le long du tuyau d'expulsion de l'air, prévoir un système de drainage qui empêche la condensation de se répandre dans le local à travers le ventilateur.

**Attention:** ne pas monter le produit au plafond sans le kit spécial.

#### Installation à encaster

En cas d'installation à encaster en plaque de plâtre, il est nécessaire d'utiliser le kit approprié (accessoire sur demande).

## INTRODUCTION

BF X est un aérateur centrifuge conçu pour garantir le renouvellement de l'air dans des endroits de petites/grandes dimensions tels que les salles de bain, toilettes et cuisines. Adapté pour l'expulsion de l'air à travers de longues canalisations. Installation murale ou au plafond, en surface ou à encaster dans les murs de plâtre (fig. 1).

## CARACTÉRISTIQUES TECHNIQUES

- Matériau: ABS couleur RAL 9010 de haute qualité, résistant aux chocs et aux rayons UV.
- Façade design démontable pour un nettoyage sans l'utilisation d'outils.
- Filtre en polypropylène, facilement amovible pour le nettoyage, à protection de l'hélice e du moteur contre la poussière.
- Turbine avec pales vers l'avant à haute efficacité et le silence.
- Moteur monophasé à 2 vitesses avec protection thermique.
- Moteur monté sur des roulements à billes qui garantissent au produit un cycle de vie plus long (30 000h) et qui le rendent aussi adapté aux climats froids.
- Construit avec une double isolation: il n'y a pas besoin de connection à une prise de terre.
- Adapté à un fonctionnement en continu ou intermittent.
- Degrés de protection IPX4.
- Tension d'alimentation 220-240V~ 50/60Hz.

**BASE**

L'aérateur s'active au moyen de l'interrupteur séparé ON/OFF ou bien de l'interrupteur de la lumière (fig. 48A).

**AVEC TIMER (avec extinction temporisée)**

L'aérateur est pourvu d'un circuit timer, réglable d'environ 1 minute à 25 minutes en agissant sur le trimmer (fig. 49A).

Fonctionnement: une fois raccordé selon le schéma indiqué à la fig. 48B, et une fois la lumière allumée, l'aérateur s'active avec un retard de 1,5 secondes max. Après l'extinction de la lumière, l'aérateur continue de fonctionner durant la période de temps prédéfinie.

**AVEC HYGROSTAT TEMPORISÉ**

L'aérateur est pourvu d'un circuit avec une sonde de mesure d'humidité, dont le seuil d'intervention est réglable de 50% à 95% d'Humidité Relative, et d'un timer réglable d'environ 1 minute à 25 minutes en agissant sur les trimmer respectifs (fig. 49B). En tournant complètement le trimmer HY dans le sens horaire, la fonction hygrostat est exclue.

Fonctionnement automatique de l'hygrostat: une fois raccordé selon le schéma indiqué sur la fig. 48B, lorsque le pourcentage d'Humidité Relative dépasse le seuil d'intervention prédéfini, l'aérateur s'active automatiquement; lorsque le pourcentage d'Humidité Relative descend en-dessous du seuil, l'aérateur continue de fonctionner durant la période de temps prédéfinie.

Fonctionnement avec raccordement à un interrupteur: une fois raccordé selon le schéma indiqué sur la fig. 48B, après avoir allumé la lumière, l'aérateur s'active avec un retard d'environ 1,5 secondes max.; après l'extinction, l'aérateur continue de fonctionner durant la période de temps prédéfinie.

**Attention**: quand le niveau d'humidité Relative est supérieur au seuil d'intervention prédéfini, le fonctionnement automatique avec hygrostat est prioritaire sur le fonctionnement manuel, c'est à dire que l'aérateur ne peut être arrêté au moyen de l'interrupteur.

**CONFORMITE' AUX NORMES**

2014/35/UE Basse Tension (DBT)

2014/30/UE Compatibilité Electromagnétique (CEM),

in conformité aux normes suivantes:

Sécurité électrique: EN60335-1(2012)+A11+A13; EN 60335-2-80(2003)+A1+A2.

Compatibilité Electromagnétique: EN 55014-1(2017); EN 55014-2(2015); EN 61000-3-2(2014); EN 61000-3-3(2013).

## Gebrauchsanleitung

### BF X - Radial-Lüfter

Lesen Sie diese Gebrauchsanweisung vor dem Gebrauch des Produkts aufmerksam durch und bewahren Sie sie an einem sicheren Ort zum Nachschlagen bereit auf. Das Produkt wurde fachgerecht unter Beachtung aller geltenden Fachnormen für Elektrogeräte gefertigt und muss von Fachpersonal installiert werden.

Der Hersteller übernimmt für Sach- oder Personenschäden, die auf Nichtbeachtung der Vorschriften in diesem Handbuch zurückzuführen sind, keine Haftung.

#### HINWEISE FÜR INSTALLATION, GEBRAUCH UND WARTUNG

- Das Gerät darf ausschließlich zu den in diesem Handbuch genannten Verwendungszwecken gebraucht werden.
- Nach dem Auspacken des Produkts sicherstellen, dass es unversehrt ist; wenden Sie sich im Zweifelsfall an Fachpersonal. Verpackungsbestandteile für Kinder und Personen mit Handicap unzugänglich aufbewahren.
- Das Gerät nicht mit nassen bzw. feuchten Händen oder Füßen berühren.
- Dieses Gerät darf von Personen ab 8 Jahren bedient werden. Personen die körperlich oder geistig eingeschränkt sind, nur mit Anweisung von dem Betreuer/Betreuerin. Kleinkinder unter 8 Jahren sind von dem Gerät fernzuhalten. Reinigung oder Wartung nur von erwachsenen die mit dem Gerät vertraut sind.
- Verwenden Sie das Produkt nicht bei vorhandenen brennbaren Stoffen oder Dämpfen wie z.B. Alkohol, Insektiziden, Benzin, usw.
- Bei auftretenden Funktionsstörungen muss das Gerät vom Stromnetz getrennt werden. Wenden Sie sich möglichst bald an einen Fachmann. Achten Sie bei Instandsetzungsarbeiten auf die Verwendung originaler Ersatzteile.
- Die Stromanlage, an die das Gerät angeschlossen ist, muss den geltenden Gesetzesvorschriften entsprechen.
- Vor dem Anschluss ans Stromnetz bzw. an die Steckdose Folgendes sicherstellen:
  - Die Daten auf dem Typenschild (Spannung und Frequenz) stimmen mit den Merkmalen des Stromnetzes überein;
  - Die zulässige Höchstleistung der Anlage/Steckdose entspricht der Höchstlast des Geräts Wenden Sie sich andernfalls an Fachpersonal...
- Das Gerät darf nicht zur Aktivierung von Heizstrahlern, Ofen, usw. verwendet werden, auch ist die Ableitung in Rauch-Hitzeabzugsleitungen von Verbrennungsgeräten jeder Art untersagt. Die Luft muss über eine eigene Abzugsleitung nach außen abgeführt werden.
- Betriebstemperatur: von 0° bis zum +50°C.
- Das Gerät dient lediglich als Abzug für saubere Luft, d.h. für Luft ohne Fett, Ruß, chemische oder aggressive Stoffe sowie ohne brennbare oder explosive Gemische.
- Das Gerät vor Witterungseinflüssen (Regen, Sonne, Schnee, usw.) schützen).
- Das Gerät oder Teile davon nicht in Wasser oder andere Flüssigkeiten tauchen.
- Schalten Sie den Hauptschalter der Anlage bei Funktionsstörungen oder zur Reinigung stets ab.
- Für die Installation ist ein mehrpoliger Schalter im „Versorgungsnetz gemäß der Installationsregeln erforderlich, um, in den Zustand der Überspannungskategorie III die komplette Abschaltung versorgen (Öffnungsabstand der Kontakte von mindestens 3mm).
- Wenn das Stromversorgungskabel beschädigt ist, darf dessen Austausch nur durch den Hersteller, den Kundendienst oder autorisiertes Personal erfolgen, um Gefährdungen zu vermeiden.

- Das Abzugs- und Ausstoßgitter darf nicht verstopfen, um eine optimale Luftdurchlässigkeit zu gewährleisten.
- Eine angemessene Rückkehr der Luft in den Raum unter Beachtung der geltenden Vorschriften beachten, um einen korrekten Gerätebetrieb zu gewährleisten.
- Ist in dem Raum, in dem das Gerät installiert ist, auch ein mit Brennstoff betriebenes Gerät im Einsatz (Boiler, Metanheizung, usw. in einem nicht dichten Raum), muss ein geeigneter Lufteintritt sichergestellt werden, um eine gute Verbrennung und den korrekten Betrieb der Geräte zu gewährleisten.
- Die Installation muß so ausgeführt werden, daß das Laufrad beim Prüffingerkontakt von der Ausblasseite her, gemäß den geltenden Unfallverhütungsvorschriften (Probefühler der Vorschriften EN61032 gemäss), nicht zugänglich ist.
- **Deckenmontage**  
Um die Schutzart IPX4 zu gewährleisten ist für die Deckenmontage ein spezielles, nicht im Lieferumfang enthaltenes Montageset erforderlich. Für die Versorgungskabel stets nur den Eingang an der Rückseite verwenden. Kann es am Entlüftungrohr zur Kondenswasserbildung kommen, ist ein Ableitungssystem erforderlich, das verhindert, dass das Kondenswasser durch den Lüfter in die Umgebung gelangt.  
**Achtung:** Ohne entsprechendes Montageset darf das Produkt nicht an der Decke montiert werden.
- **Unterputzmontage:**  
Zur Unterputzmontage auf Gipskarton-Wänden muß das entsprechende Befestigungsset werden (Zubehör auf Anfrage).

## EINLEITUNG

BF X ist ein Radial-Lüfter um den Luftaustausch in kleinen/mittleren Räumen wie z.B. Badezimmer, Toilette und Küche zu gewährleisten.  
Zum Entlüftung durch lange Rohre geeignet. Zur Installation an Wand oder Decke, Aufputz oder Unterputz auf Gipskarton-Wände (Abb. 1).

## TECHNISCHE MERKMALE

- Material: hochwertiges ABS RAL Farbe 9010, stoßfest und UV-beständig.
- Designer Abdeckung, zu Reinigungszwecken werkzeugfrei abnehmbar.
- Filter aus Polypropylen (PP), zu Reinigungszwecken einfach abnehmbar, um vom Staub das Laufrad und Motor zu schützen.
- Energieeffizienter und leiser Radial-Laufrad mit vorwärts gekrümmten Schaufeln.
- Einphasig-Motor mit zwei Geschwindigkeiten und Überlastschutz.
- Kugelgelagerter Motor für besonders lange Lebensdauer (30.000h), auch für kaltes Klima geeignet.
- Das Gerät ist mit Doppelisolierung hergestellt: kein Erdschluß.
- Für den Dauer- und Wechselbetrieb geeignet.
- Schutzart IPX4.
- Versorgungsspannung 220-240V~ 50/60Hz.

## AUSFÜHRUNGEN

### BASISAUSFÜHRUNG

Betätigung des Lüfters über den separaten ON/OFF-Schalter oder einen Lichtschalter (Abb. 48A).

### MIT TIMER (mit Abschaltverzögerung)

Der Lüfter ist mit einem Timer ausgestattet, der durch Betätigung des Trimmers (Abb. 49A) zwischen 1 Minute und circa 25 Minuten eingestellt werden kann.

Funktionsweise: Bei Anschluss nach Schaltplan gemäß Abb. 48B wird der Lüfter nach dem Einschalten des Lichts mit einer Verzögerung von max. 1,5 Sekunden aktiviert. Nach dem Ausschalten des Lichts läuft der Lüfter noch den eingestellten Zeitraum weiter.

## MIT FEUCHTIGKEITSSENSOR UND TIMER

Der Lüfter ist mit einer Feuchtigkeitssonde ausgestattet, die Auslöseschwelle liegt zwischen 50% und 95% relativer Luftfeuchte. Der Timer reguliert die Einschaltzeit zwischen ca. 1 und 25 Minuten durch Betätigung der entsprechenden Trimmer (Abb. 49B).

Wird der Trimmer HY vollständig gegen den Uhrzeigersinn gedreht, wird die Feuchtigkeitssensormessfunktion abgeschaltet.

Funktionsweise des automatischen Feuchtigkeitssensors: Bei Anschluss nach Schaltplan gemäß Abb. 48B wird der Lüfter bei Überschreiten der relativen Feuchtigkeit aktiviert. Bei Unterschreiten des Grenzwerts läuft der Lüfter noch den eingestellten Zeitraum weiter.

Funktionsweise über separates Schalter: Bei Anschluss nach Schaltplan gemäß Abb. 48B wird der Lüfter nach dem Einschalten des Lichts mit einer Verzögerung von max. 1,5 Sekunden aktiviert. Nach dem Ausschalten des Lichts läuft der Lüfter noch den eingestellten Zeitraum weiter.

**Achtung**: Liegt der Feuchtigkeitsgehalt über dem eingestellten Grenzwert, so hat der Automatikbetrieb Vorrang vor dem manuellen Betrieb, d.h. der Lüfter kann mit dem Schalter nicht abgeschaltet werden.

## KONFORMITÄT NACH NORMEN

2014/35/EU Niederspannungsrichtlinie (LVD)

2014/30/EU Elektromagnetische Verträglichkeit (EMV)

nach der folgenden Normen:

Elektrische Sicherheit: EN60335-1(2012)+A11+A13; EN 60335-2-80(2003)+A1+A2.

Elektromagnetische Verträglichkeit: EN 55014-1(2017); EN 55014-2(2015); EN 61000-3-2(2014); EN 61000-3-3(2013).



## Руководство по установке BF X - центробежный вентилятор

Прочитайте это руководство перед использованием продукта и держите его в безопасном месте для справки. Этот продукт был разработан по стандарту и в соответствии с инструкциями, касающимися электрооборудования, и должен быть установлен технически компетентным персоналом.

Производитель не берет на себя ответственность за нанесение ущерба людям или собственности, происходящего из-за отказа соблюдать инструкции, содержащиеся в этом буклете.

### МЕРЫ ПРЕДОСТОРОЖНОСТИ ПРИ УСТАНОВКЕ, ИСПОЛЬЗОВАНИИ И ОБСЛУЖИВАНИИ

- Устройство не должно использоваться не по назначению.
- После извлечения продукта из его упаковки проверьте его состояние. В случае сомнения свяжитесь с квалифицированным техническим специалистом. Не оставляйте упаковку в досягаемости маленьких детей или людей с ограниченными возможностями.
- Не касайтесь прибора влажными руками/ногами.
- Данное устройство может использоваться детьми в возрасте от 8 лет и старше, а также лицами с ограниченными физическими, сенсорными или умственными способностями, или отсутствием опыта и знаний под присмотром других лиц или после ознакомления с инструкцией по безопасному использованию устройства. Дети не должны играть с устройством. Чистка и обслуживание устройства не должны выполняться детьми без контроля взрослых.
- Не используйте продукт в присутствии легковоспламеняющихся паров, таких как алкоголь, инсектициды, бензин, и т.д.
- Если обнаружены какие-либо отклонения в работе, отключите устройство от электропитающей сети и немедленно свяжитесь с квалифицированным техническим специалистом. Используйте только оригинальные запасные изделия для ремонтных работ.
- Электрические подсоединения должны выполняться согласно инструкции.
- Прежде, чем подсоединить продукт к источнику электроснабжения или к розетке, убедитесь что:
  - таблица с техническими данными (напряжение и частота) соответствует электрической сети;
  - мощность электрического источника питания/розетки достаточна для максимальной мощности устройства. В противном случае свяжитесь с квалифицированным техническим специалистом.
- Устройство не должно использоваться в качестве активатора для водонагревателей, печей, и т.д., и при этом оно не должно вытягивать горячий воздух/дыма, возникающий от любого типа сгорания. Такой воздух должен удаляться через собственный воздуховод.
- Рабочая температура: 0°C до +50°C.
- Устройство разработано, чтобы удалять чистый отработанный воздух, т.е. без жира, сажи, химических или коррозионных веществ или легковоспламеняющихся, или взрывчатых смесей.
- Не оставляйте устройство под атмосферными воздействиями (дождь, солнце, снег, и т.д.).
- Не погружайте устройство или его части в воду или в другие жидкости.
- Выключайте главный переключатель каждый раз, когда обнаружен сбой или

при чистке.

- При использовании многополюсного выключателя он должен быть смонтирован стационарно и, согласно нормам, при отключении должен обеспечивать расстояние между контактами более 3мм.
- Если выключатель со шнурком поврежден, он должен быть заменен производителем, его сервисным агентом или так же квалифицированным специалистом, в целях безопасности.
- Не заграждайте вентилятор или вытяжную решетку, чтобы гарантировать оптимальный воздушный проток.
- Обеспечьте соответствующий возврат воздуха в комнату в соответствии с существующими инструкциями, чтобы гарантировать надлежащую эксплуатацию устройства.
- Если окружающая среда, в которой установлен продукт, также включает устройство, эксплуатирующее топливо (водонагреватель, печь и т.д., которое не является "герметичной камерой"), необходимо обеспечить соответствующий забор воздуха, хорошее сгорание и надлежащую работу этого оборудования.
- Установите продукт так, чтобы рабочее колесо не было доступно со стороны выхода воздуха в соответствии с текущими правилами техники безопасности.
- Потолочная установка  
Для гарантии степени защиты IPX4 и не попадания влаги в случае потолочной установки, используйте соответствующий комплект для потолочного монтажа, который не включен в поставку. Используйте только отверстие сзади для входа кабелей питания. Если есть возможность образования конденсата вдоль выпускного воздуховода, обеспечьте систему дренажа, для предотвращения попадания конденсата в помещение через вентилятор.  
Внимание: не устанавливайте продукт на потолке без этого комплекта.
- Встроенный монтаж  
В случае утопленной установки в гипсокартонах необходимо использовать специальный комплект крепления (аксессуар по запросу).

## ВВЕДЕНИЕ

BF X представляет собой центробежный вентилятор, предназначенный для обеспечения обмена воздуха в маленьких/средних помещениях, таких как ванные комнаты, туалеты и кухни.

Подходит для вытяжки воздуха при наличии длинных воздуховодов. Установка на стене или потолке, на поверхность или встроенный в гипсокартонные стены (рис. 1).

## ТЕХНИЧЕСКАЯ ХАРАКТЕРИСТИКА

- Материал: Высокого качества, стойкий к воздействию УФ-излучения, ABS-пластик, цвет RAL 9010.
- Дизайн передней панели позволяет проводить чистку без использования инструментов.
- Фильтр из полипропилена (ПП), легко снимается для очистки, предназначенный для защиты вентилятора и двигателя от остатков пыли.
- Высокоэффективный и бесшумный центробежный вентилятор с загнутыми вперед лопатками.
- 2-х скоростной однофазный двигатель с тепловой защитой.
- Двигатель установлен на шариковых подшипниках, которые гарантируют продукту более длительный жизненный цикл (30.000час) и что делает его пригодным и для холодного климата.
- Вентилятор с двойной изоляцией: не требуется заземление.

- Подходящий для прерывистой или постоянной работы.
- Степень защиты IPX4.
- Источник питания 220 В ÷ 240 В ~ 50/60Hz.

## ВЕРСИИ

### СТАНДАРТ

Вентилятор управляется, используя отдельный переключатель вкл/выкл или через выключатель света (рис. 48А).

### С ТАЙМЕРОМ

Вентилятор оснащен таймером, который регулируется приблизительно от 1 минуты до 25 минут регулировочным винтом (рис. 49А).

Работа: подключенный согласно диаграмме на рис. 48В, после того, как свет включен, вентилятор работает с задержкой макс. 1.5 секунды. После того, как свет выключен, вентилятор продолжает функционировать в течение заданного промежутка времени.

### С ГИГРОСТАТОМ И ТАЙМЕРОМ

Вентилятор снабжен датчиком влажности, порог которого варьируется от 50% до 95% относительной влажности и таймером, который варьируется от 1 минуты до 25 минут через соответствующий регулировочный винт (рис. 49В).

Поверните винт НУ полностью по часовой стрелке и функция гигростата деактивирована.

Автоматическая эксплуатация гигростата: подключенный согласно диаграмме на рис. 48В, когда процент относительной влажности превышает заданный порог, вентилятор запускается автоматически. Когда процент относительной влажности понижается, вентилятор продолжает функционировать в течение заданного промежутка времени.

Работа с выключателем: подключенный согласно диаграмме на рис. 48В, после того, как свет включен, вентилятор начинает работать с задержкой приблизительно 1.5 секунды. После того, как свет будет выключен, вентилятор продолжает функционировать в течение заданного промежутка времени.

**Внимание:** когда уровень относительной влажности выше, чем заданный порог, у автоматического режима работы с гигростатом есть приоритет перед ручной работой, вернее вентилятор не может быть остановлен через выключатель.

## СООТВЕТСТВИЕ СТАНДАРТАМ

2014/35/ЕС Директива низкого напряжения (LVD)

2014/30/ЕС Электромагнитная Совместимость (EMC),

в соответствии со следующими стандартами:

Электробезопасность: EN60335-1(2012)+A11+A13; EN 60335-2-80(2003)+A1+A2.

Электромагнитная Совместимость: EN 55014-1(2017); EN 55014-2(2015); EN 61000-3-2(2014); EN 61000-3-3(2013).

## Montavimo instrukcija

### BF X - ištraukimo ventiliatorius

Prieš pradėdami naudoti prietaisą, atidžiai perskaitykite šią naudojimo instrukciją ir laikykitės

ją saugioje vietoje. Šis produktas buvo sukurtas vadovaujantis tinkamais standartais, tad atitinka reikalavimus, keliamus elektros įrangai. Prietaisą turi montuoti tinkamą techninę kvalifikaciją turintis darbuotojas.

Gamintojas nepriims jokios atsakomybės dėl žalos asmenims ar nuosavybei, kylančios dėl nurodymų, pateiktų šioje instrukcijoje, nepaisymo.

#### PERSPĖJIMAI DĖL MONTAVIMO, NAUDOJIMO IR PRIEŽIŪROS

- Prietaisas neturėtų būti naudojamas kitiems, nei nurodyta šioje instrukcijoje, tikslams.
- Išėmus prietaisą iš jo įpakavimo, patikrinkite jo būklę. Jeigu kiltų dvejonų, susisiekite su kvalifikuotu darbuotoju. Nepalikite pakavimo medžiagų tokioje vietoje, kur jas pasiektų vaikai ar žmonės su negalia.
- Nelieskite prietaiso šlapiomis ar drėgnomis rankomis/kojomis.
- Šį prietaisą gali naudoti jaunesni nei 8 metų vaikai ir asmenys su sutrikusiais fiziniiais, jutiminiais ar protiniais gabumais, ar asmenys, kuriems trūksta žinių bei patirties, jeigu juos prižiūri už jų saugą atsakingas asmuo. Vaikams neturėtų būti leidžiama žaisti su prietaisu. Be suaugusiųjų priežiūros vaikai neturėtų atlikti prietaiso valymo ir priežiūros darbų.
- Nenaudokite prietaiso aplinkoje, kur yra degių garų, tokių, kaip alkoholio, insekticidų, benzino ir pan.
- Jeigu nustatomi kokie nors veikimo netikslumai, atjunkite prietaisą nuo elektros tiekimo ir nedelsiant susisiekite su kvalifikuotu darbuotoju. Remontui naudokite tik originalias atsargines dalis.
- Elektros tiekimo sistema, prie kurios jungiamas prietaisas, turi atitikti reikalavimus.
- Prieš prijungdami prietaisą prie elektros tiekimo, įsitikinkite, kad:
  - Duomenys ant plokštelės (įtampa ir dažnis) atitinka naudojamo elektros tiekimo tinklo duomenis.
  - Elektros tiekimo linija/rozetė atitinka maksimalius prietaiso energijos duomenis; jeigu ne, susiekite su kvalifikuotu darbuotoju.
- Prietaisas neturi būti naudojamas kaip aktyvatorius vandens šildytuvams, viryklėms ir pan. Jis taip pat neturi ištraukti oro į karšto oro/garų vamzdžius, kylančius iš bet kokieo deginimo prietaiso. Jis turi ištraukti orą tiesiai į išorę per savo paties specialų ištraukimo vamzdį.
- Veikimo temperatūra: 0°C - +50°C.
- Prietaisas yra sukurtas ištraukti tik švarų orą, t.y. be riebalų, suodžių, cheminių ar korozinių medžiagų, degių ar sprogių mišinių.
- Nepalikite prietaiso vietoje, kurioje jis būtų atvirai veikiamas atmosferinių medžiagų (lietaus, sniego, saulės ir pan.).
- Nemerkitės prietaiso ar jo dalių į vandenį ar kitokius skysčius.
- Visuomet, kai nustatote netinkamą prietaiso veikimą arba norite jį išvalyti, išjunkite jį naudodamiesi pagrindiniu jungikliu.
- Montuojant prietaisą, vienpoliaris jungiklis turi būti įmontuojamas į nuolatinę elektros laidų sistemą, vadovaujantis elektros laidų sistemos rengimo reikalavimais, kad būtų užtikrintas visiškas elektros energijos nutraukimas, kai atsiranda III perkrovos kategorijos sąlygos (kontakto atidarymo

atstumas yra lygus ar didesnis nei 3 mm).

- Jeigu elektros tiekimo laidas yra pažeistas, jis turi būti pakeistas gamintojo, jo serviso atstovo ar atitinkamą kvalifikaciją turinčio darbuotojo, siekiant išvengti galimų pavojų.
- Norėdami užtikrinti maksimalų oro ištraukimą, nesudarykite kliūčių ventiliatoriui ar ištraukimo grotelėms.
- Norėdami garantuoti tinkamą prietaiso veikimą, užtikrinkite atitinkamą oro patekimą į kambarį, vadovaujantis esamomis taisyklėmis.
- Jeigu aplinkoje, kurioje montuojate prietaisą, taip pat yra degalų pagrindu veikiančių prietaisų (vandens šildytuvų, metano viryklių ir pan.), kurie nėra „izoliuotos kameros“ tipo, būtina užtikrinti tinkamą oro srautą, kad tiek degieji prietaisai, tiek ištraukimo ventiliatorius veiktų tinkamai.
- Prietaisą montuokite taip, kad rotorius nebūtų pasiekiamas iš oro išleidimo pusės, kaip yra patvirtinta „piršto testu“ (normatyvo EN61032 testo B dalis), taip pat vadovaujantis ir galiojančiais saugos reikalavimais.
- Montavimas ant lubų  
Siekiant garantuoti atitikimą IPX4 saugos laipsnio nuo drėgmės reikalavimams, montuojant prietaisą ant lubų, naudokite tinkamą rinkinį, skirtą tokiam montavimui, kuris netiekiamas kartu su prietaisu. Laidams prijungti naudokite tik galinę įėjimo angą. Jeigu oro išleidimo vamzdyje yra kondensato susidarymo tikimybė, įrenkite drenąžo sistemą, norėdami išvengti kondensato patekimo į aplinką per ventiliatorių.  
**Dėmesio:** nemontuokite prietaiso ant lubų, jeigu neturite šio rinkinio.
- Montavimas ant langų  
Montuojant ant langų, būtina naudoti tinkamą rinkinį, kuris netiekiamas kartu su prietaisu.  
**Dėmesio:** nemontuokite prietaiso ant langų, jeigu neturite šio rinkinio.

## IVADAS

BF X yra išcentrinis ventiliatorius sukurtas užtikrinti tinkamą oro ištraukimą mažose/vidutinio dydžio patalpose, tokiose, kaip vonios, tualetai ir virtuvės.

Tinka oro išleidimui per ilgus ortakius. Sienų arba lubų montavimas, paviršius arba gipso plokščių sienų įduba (1 pav.).

## TECHNINĖS SPECIFIKACIJOS

- Medžiaga: aukštos kokybės ABS, atspari smūgiams ir UV spinduliams; spalva – RAL 9010.
- Priekinis dangtelis sukurtas taip, kad būtų lengvai nuimamas nenaudojant jokių įrankių, kai norima jį nuvalyti.
- Išimamas PP filtras sparnuotei ir varikliui apsaugoti nuo dulkių.
- Aukštos kokybės į priekį išlenkta sparnuotė užtikrina aukštą našumą ir aukščiausios kokybės tylą.
- Vienfazis 2 greičių variklis su integruota šilumine apsauga.
- Motoras yra montuojamas ant rutulinių guolių, kurie užtikrina ilgesnį produkto gyvavimo ciklą (30 000 h), ir yra tinkamas vėsaus klimato sąlygoms.
- Ventiliatorius yra dvigubai izoliuotas, tad įžeminimas nereikalingas.
- Tinkamas nuolatiniam arba pertraukiamam veikimo režimui.
- IPX4 saugos laipsnis.
- Energijos tiekimas: 220-240 V, 50-60 Hz.

**Standartinis**

Ventiliatorius yra valdomas naudojantis atskiru įjungimo/išjungimo (ON/OFF) jungikliu arba šviesos jungikliu (žr. 48A pav.).

**Su laikmačiu**

Ventiliatoriuje montuojama laikmačio grandinė, kuri reguliuojama maždaug 1-25 minučių intervalu per trimerį (žr. 49A pav.).

Veikimas: Kai prietaisas yra sujungtas vadovaujantis diagrama, pateikta 48B paveikslėlyje, ir įjungiami šviesa, ventiliatorius ima veikti po ne ilgiau nei 1,5 sekundės. Kai šviesa išjungiamas, ventiliatorius dar veikia iš anksto nustatytą laiko tarpą.

**Su drėgmėmačiu ir laikmačiu**

Ventiliatoriuje montuojamas drėgmės jutiklis, kurio jutiminė riba yra reguliuojama nuo 50% iki 95% santykinės drėgmės, bei laikmatis, kuris yra reguliuojamas maždaug 1-25 minučių intervalu per atitinkamą trimerį (žr. 49B pav.).

Pasukite HY trimerį pilnai pagal laikrodžio rodyklę, norėdami išjungti drėgmėmačio funkciją.

Automatinis drėgmėmačio veikimas: kai prietaisas yra sujungtas vadovaujantis diagrama, pateikta 48B paveikslėlyje, o nustatyta santykinės drėgmės procentinė išraiška yra viršijama, ventiliatorius įsijungia automatiškai. Kai santykinės drėgmės procentinė išraiška tampa mažesnė, nei nustatyta, ventiliatorius veikia tam tikrą iš anksto nustatytą laiko tarpą.

Valdymas šviesos jungikliu: kai prietaisas yra sujungtas vadovaujantis diagrama, pateikta 48B paveikslėlyje, o šviesa įjungiamas, ventiliatorius ima veikti po ne ilgiau nei 1,5 sekundės. Kai šviesa išjungiamas, ventiliatorius dar veikia iš anksto nustatytą laiko tarpą.

Dėmesio: kai santykinės drėgmės procentinė išraiška yra didesnė nei nustatytoji, automatinis drėgmėmačio valdymas turi pirmumą prieš rankinį valdymą, t.y. ventiliatorius negali būti išjungtas naudojantis jungikliu.

**ATITIKIMAS STANDARTAMS**

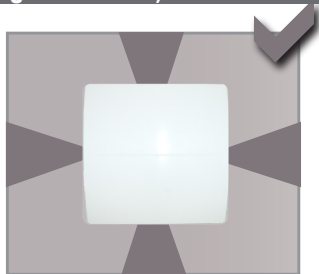
2006/95/EC Žemos Įtampos Direktyva

2004/108/EC Elektromagnetinio Suderinamumo Direktyva

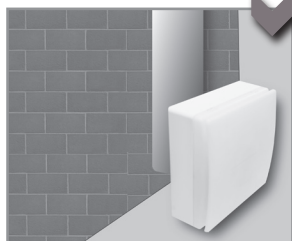
Atitinka žemiau išvardintus standartus:

Elektros Saugos: EN60335-1(2012)+A11+A13; EN 60335-2-80(2003)+A1+A2.

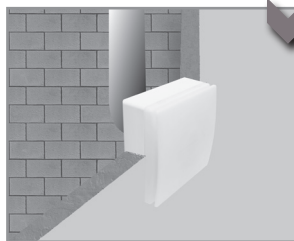
Elektromagnetinio Suderinamumo: EN 55014-1(2017); EN 55014-2(2015); EN 61000-3-2(2014); EN 61000-3-3(2013).



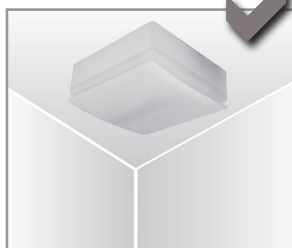
utsug runt omkreten  
 aspirazione perimetrale  
 perimetrical exhausting  
 aspiration périmétrique  
 perimeter-Ansaug  
 удаление воздуха по периметру  
 perimetrinis oro išmetimas



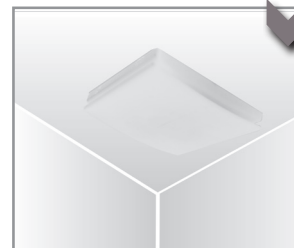
Vägg-utanpåliggande  
 parete - a superficie  
 wall - surface  
 mur - en surface  
 wand - Aufputz  
 настенный - на поверхность  
 sienas paviršius



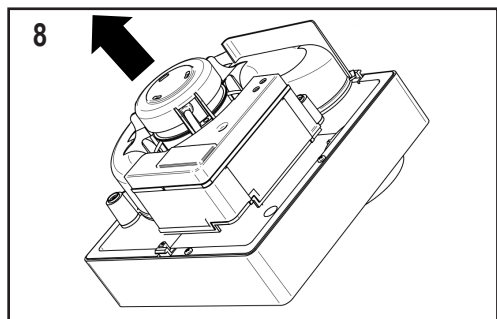
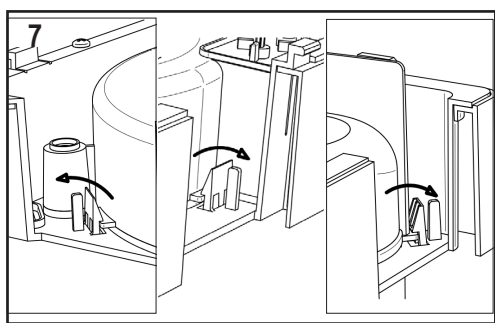
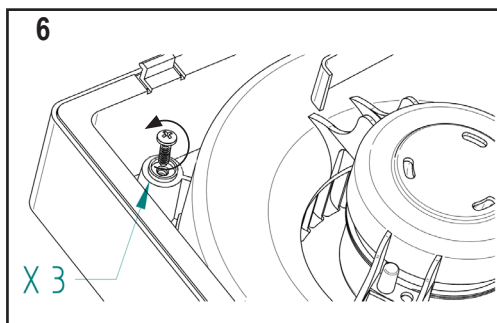
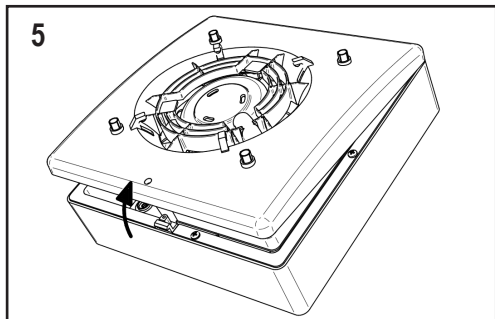
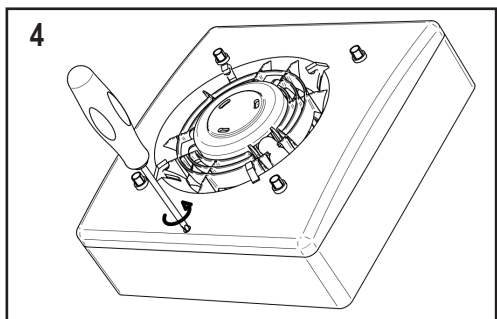
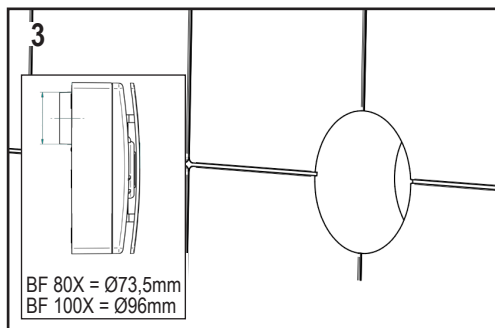
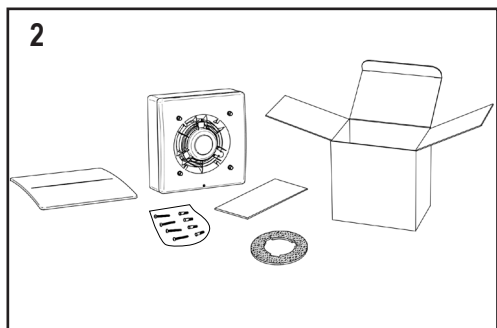
Vägg -infälld (Tillbehör på begäran)  
 parete - ad incasso (accessorio a richiesta)  
 wall - recessed (accessory on demand)  
 mur - à encastrer (accessoire sur demande)  
 wand - Unterputz (Zubehör nach Anfrage)  
 настенный - встраиваемый (дополнительный аксессуар)  
 sienas įduba (priedas pagal užklausą)



Tak-utanpåliggande (Tillbehör på begäran)  
 soffitto - a superficie (accessorio a richiesta)  
 ceiling - surface (accessory on demand)  
 plafond - en surface (accessoire sur demande)  
 decke - Aufputz (Zubehör nach Anfrage)  
 Потолочный - на поверхность (дополнительный аксессуар)  
 lubos paviršius (priedas pagal užklausą)



Tak -infälld. (Tillbehör på begäran)  
 soffitto - ad incasso (accessorio a richiesta)  
 ceiling - recessed (accessory on demand)  
 plafond - à encastrer (accessoire sur demande)  
 decke - Unterputz (Zubehör nach Anfrage)  
 Потолочный - встраиваемый (дополнительный аксессуар)  
 lubos įduba (priedas pagal užklausą)



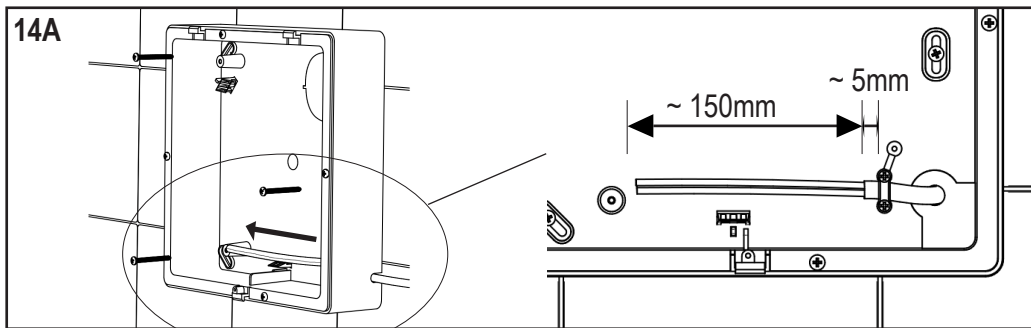
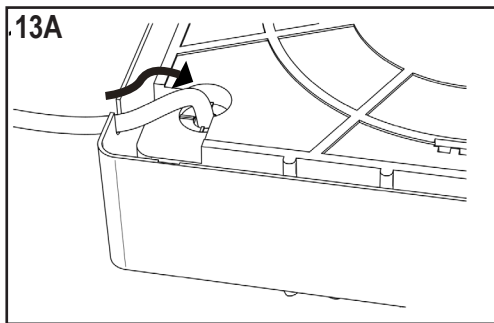
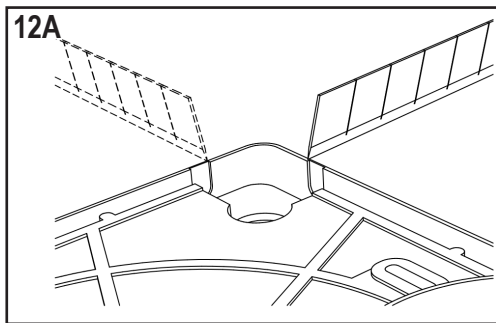
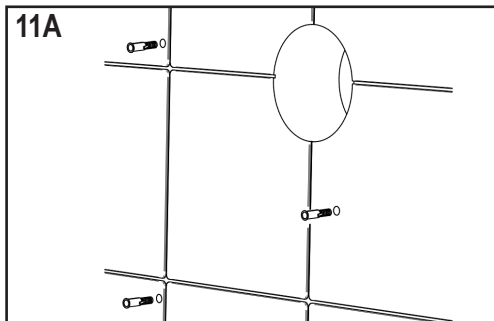
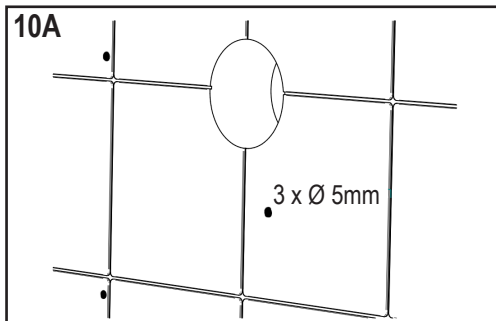
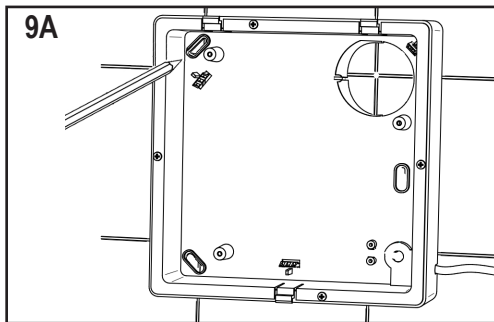


TVÄRSNITTSAREA FÖR KABEL  
 CAVO A PARETE  
 SURFACE CABLE  
 CÂBLE À MUR  
 AUFPUTZ-KABEL  
 ВНЕШНИЙ ПОДВОД КАБЕЛЯ  
 PAVIRŠIAUS LAIDAI

A

H03VV-F ; H05VV-F

BASE/STD  $\begin{cases} 2 \times 0,5 \div 1,5 \text{mm}^2 \\ 3 \times 0,5 \div 1,5 \text{mm}^2 \end{cases}$   
 T-HT  $\begin{cases} 3 \times 0,5 \div 1,5 \text{mm}^2 \\ 4 \times 0,5 \div 1 \text{mm}^2 \end{cases}$

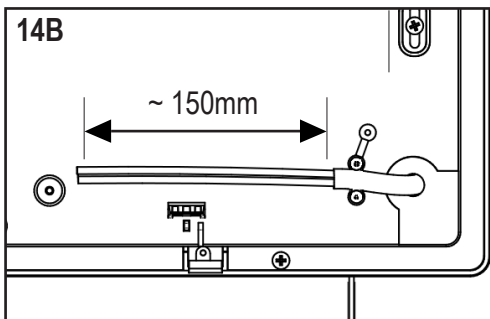
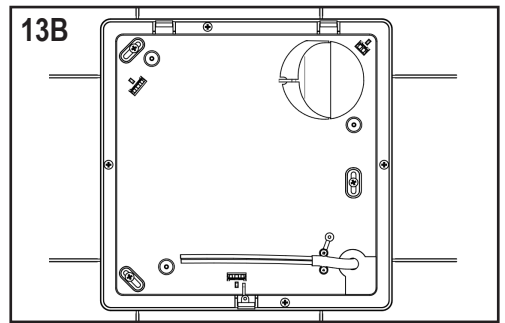
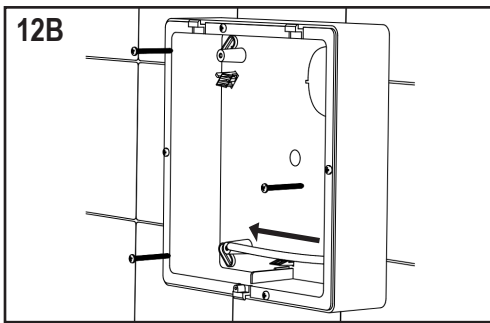
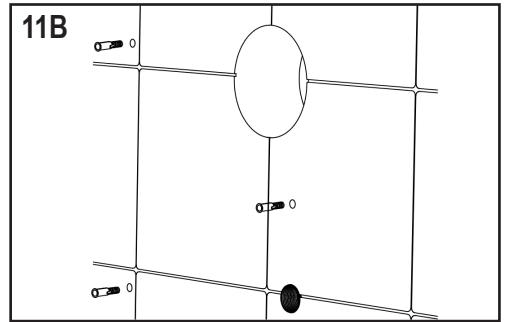
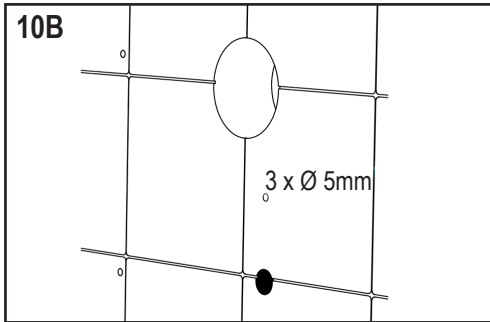
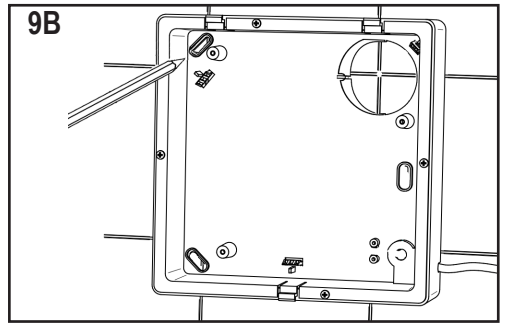


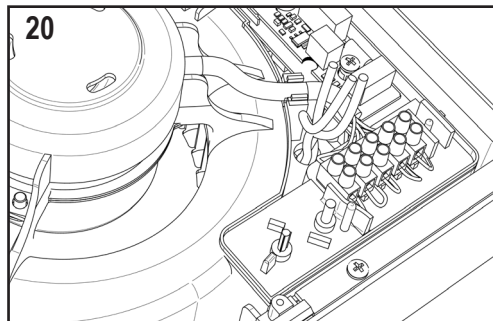
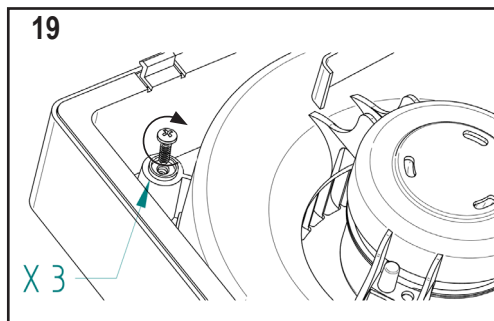
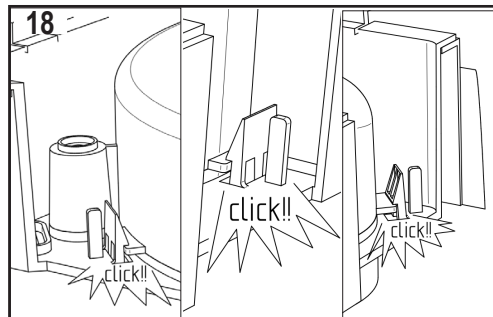
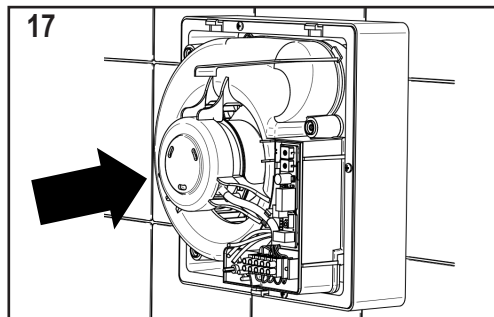
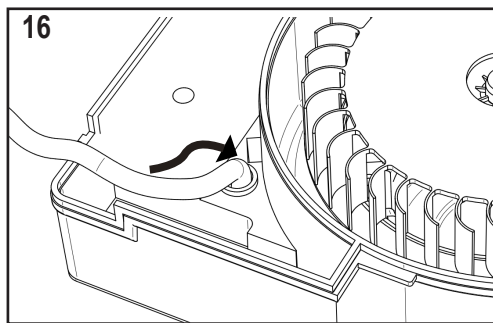
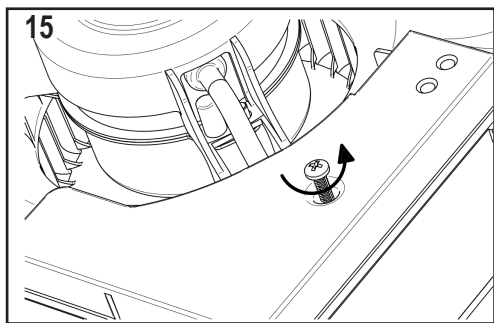
INFÄLLD KABELGENOMFÖRING  
 CAVO SOTTOTRACCIA  
 RECESSED CABLE ENTRY  
 CÂBLE SOUS GAIN  
 UNTERPUTZ-KABEL  
 СКРЫТЫЙ ПОДВОД КАБЕЛЯ  
 LENKTA LAIDO JUNGTTIS

B

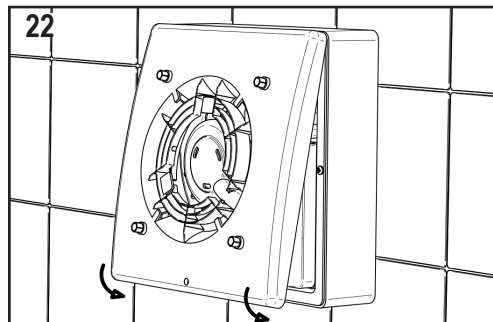
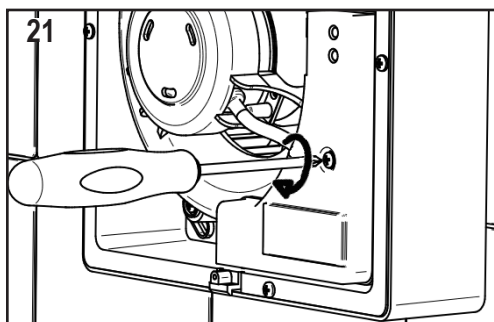
H03VV-F ; H05VV-F

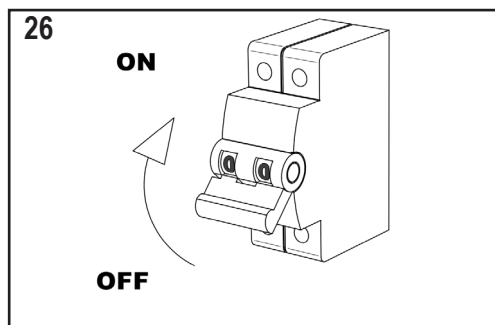
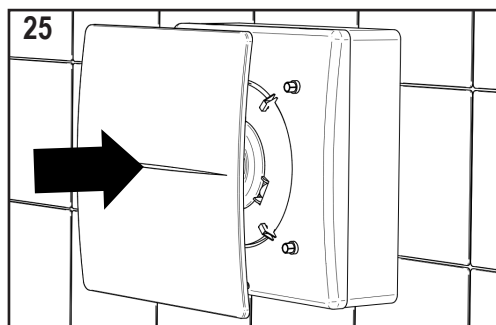
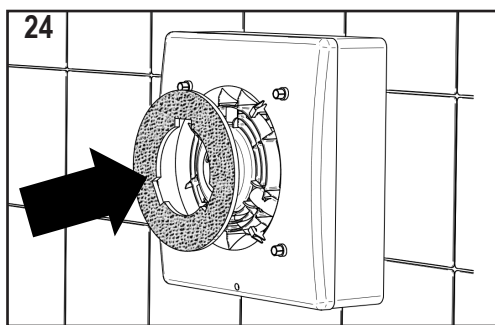
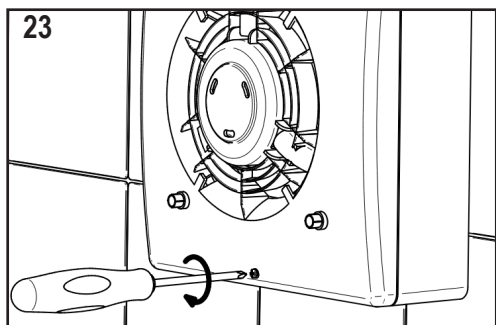
BASE/STD  $\left\{ \begin{array}{l} 2 \times 0,5 \div 1,5 \text{mm}^2 \\ 3 \times 0,5 \div 1,5 \text{mm}^2 \end{array} \right.$   
 T-HT  $\left\{ \begin{array}{l} 3 \times 0,5 \div 1,5 \text{mm}^2 \\ 4 \times 0,5 \div 1 \text{mm}^2 \end{array} \right.$





KABELDRAGNING: SIDA 32 - COLLEGAMENTI ELETTRICI: PAGINA 32 - WIRING DIAGRAM: PAGE 32 - BRANCHEMENTS ELECTRIQUES: PAGE 32 - ELEKTRISCHE ANSCHLÜßE: SEITE 32 - Электрические соединения: СТР. 32 - SCHÉMA ZAPOJENIA: STRANA32



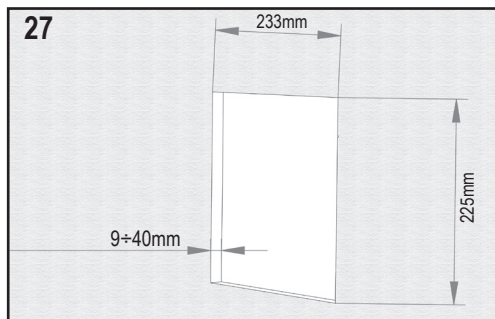


**MONTERINGSKIT FÖR GIPSVÄGG/GIPSSKIVOR. (TILLBEHÖR PÅ BEGÄRAN) - KIT FISSAGGIO CARTONGESSO (ACCESSORIO SU RICHIESTA) - PLASTERBOARD FIXING KIT (ACCESSORY ON REQUEST) - KIT DE FIXATION PLAQUE DE PLÂTRE (ACCESSOIRE SUR DEMANDE) - GIPSKARTON-MONTAGE-SET (ZUBEHÖH AUF ANFRAGE) - КОМПЛЕКТ ДЛЯ КРЕПЛЕНИЯ ГИПСОКАРТОНА (АКСЕССУАР ПО ЗАПРОСУ) - GIPSO PLOKŠČIŲ TVIRTINIMAS RINKINYS (PRIEDAS PAGAL UŽKLAUSĄ)**

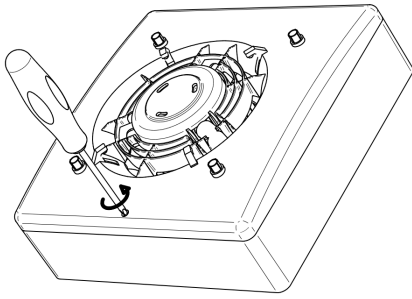
INFÄLLD KABELGENOMFÖRING  
CAVO SOTTOTRACCIA  
RECESSED CABLE ENTRY  
CÂBLE SOUS GAIN  
UNTERPUTZ-KABEL  
СКРЫТЫЙ ПОДВОД КАБЕЛЯ  
LENKTA LAIDO JŪNGTIS

H03VV-F ; H05VV-F

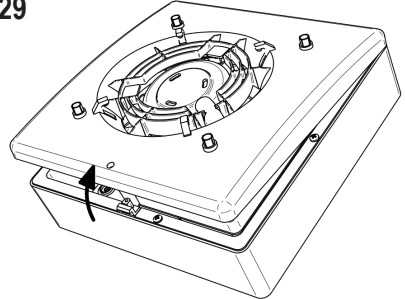
BASE/STD  $\begin{cases} 2 \times 0,5 \div 1,5 \text{mm}^2 \\ 3 \times 0,5 \div 1,5 \text{mm}^2 \end{cases}$   
T-HT  $\begin{cases} 3 \times 0,5 \div 1,5 \text{mm}^2 \\ 4 \times 0,5 \div 1 \text{mm}^2 \end{cases}$



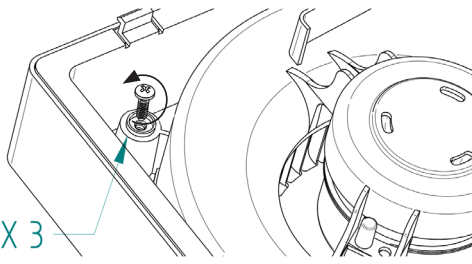
28



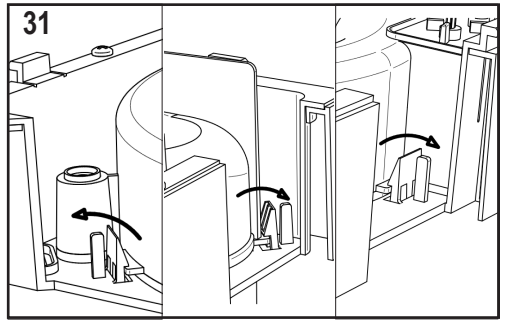
29



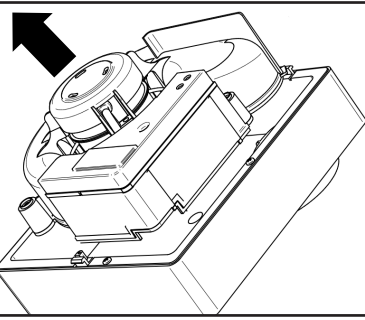
30



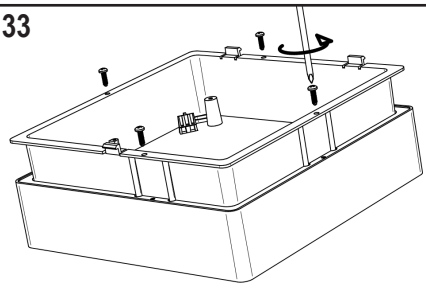
31



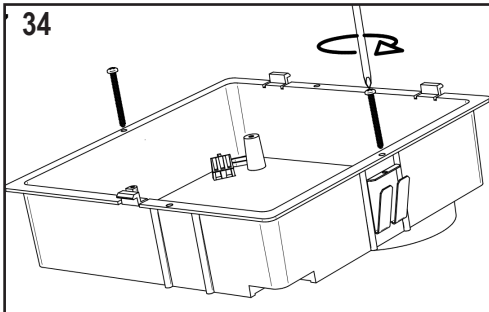
32



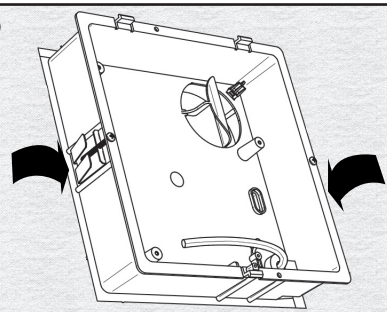
33

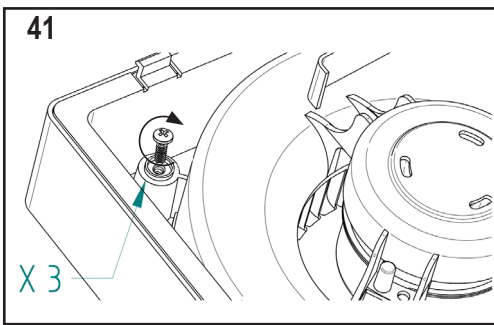
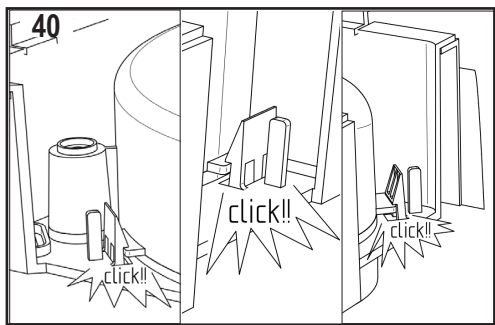
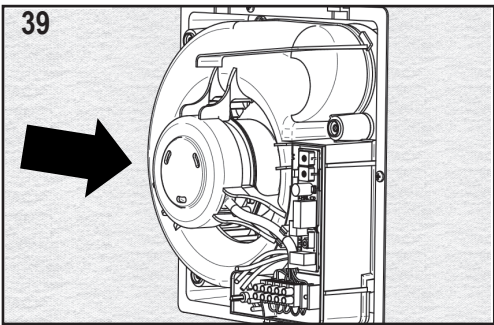
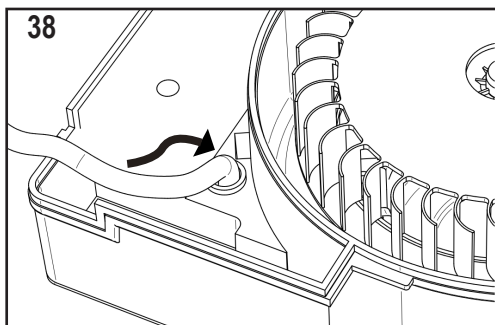
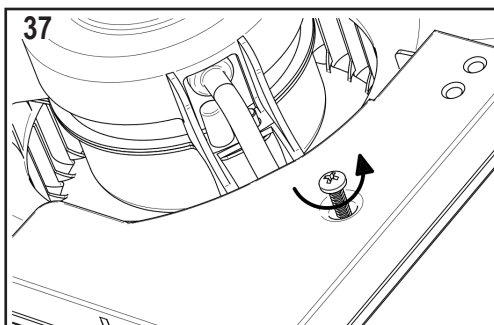
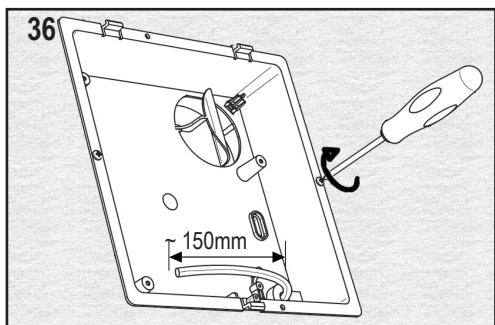


34

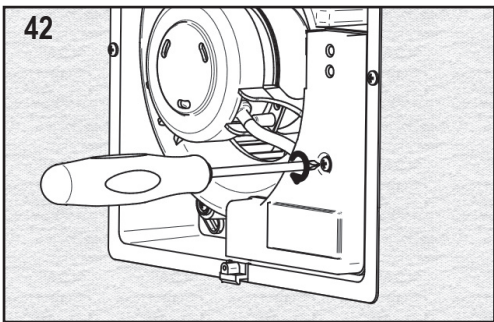


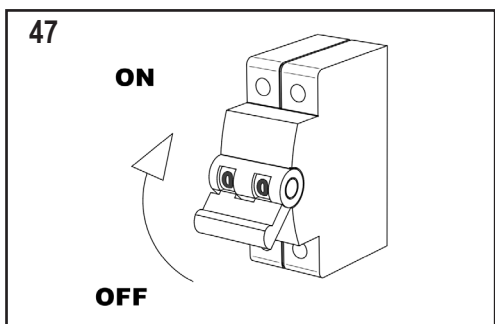
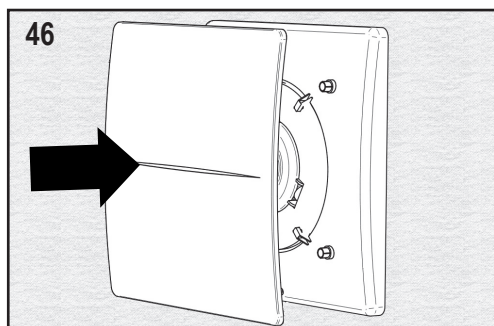
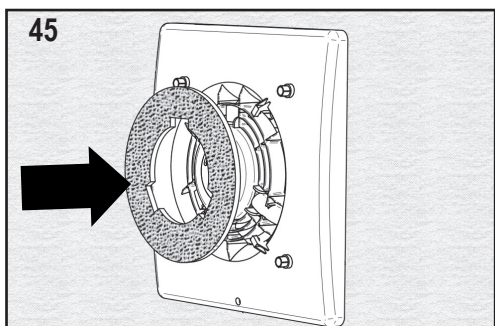
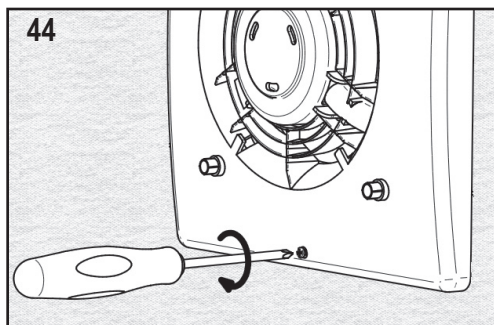
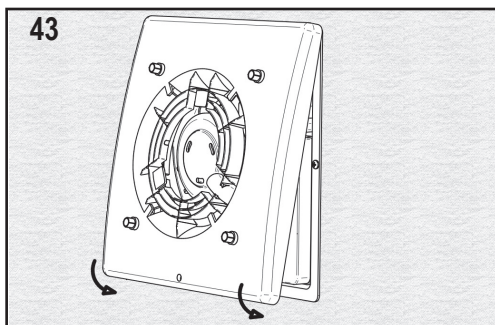
35

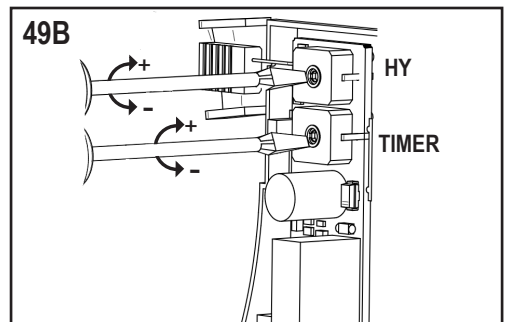
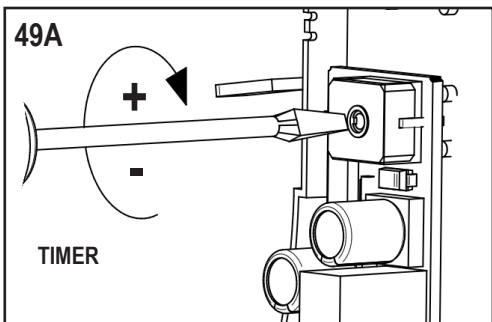
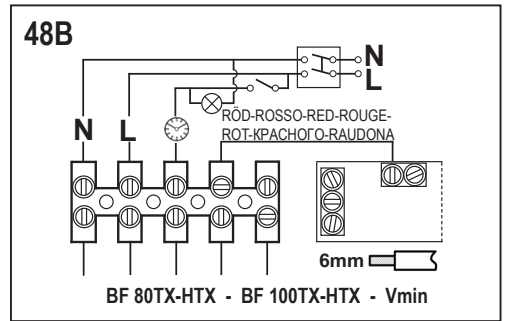
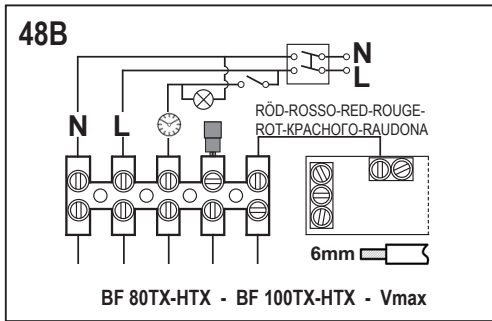
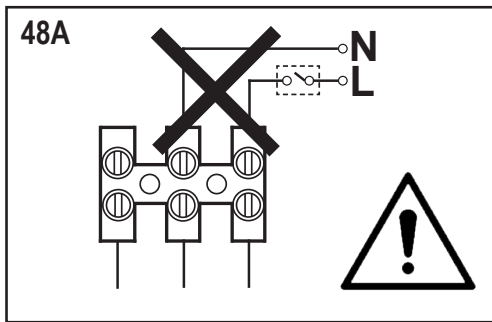
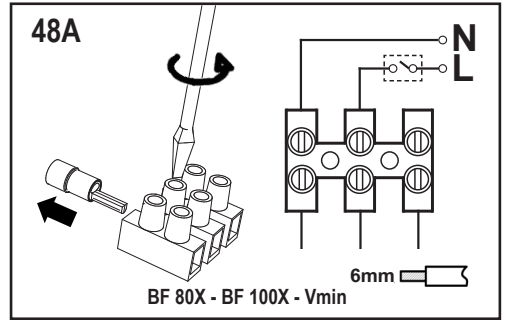
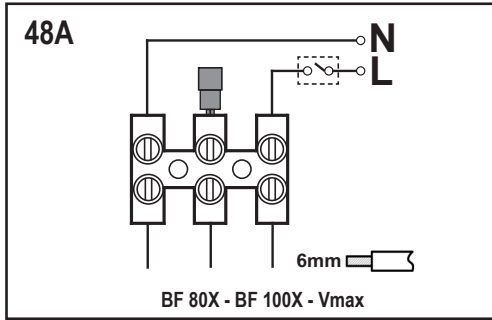




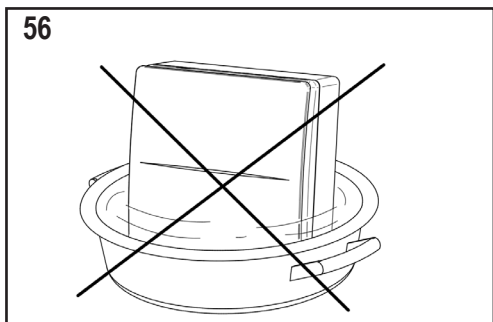
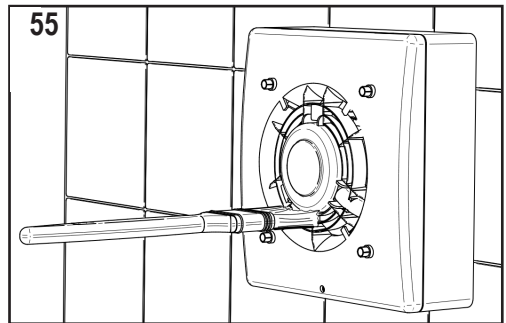
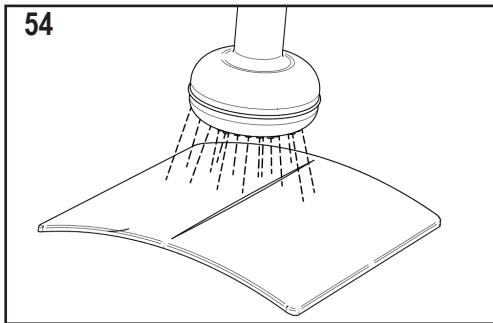
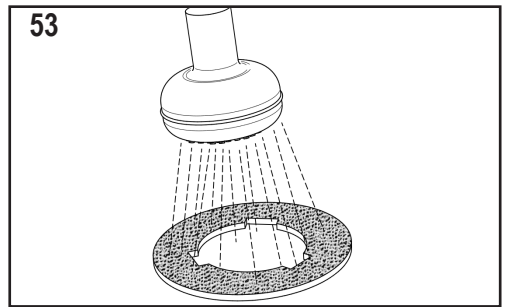
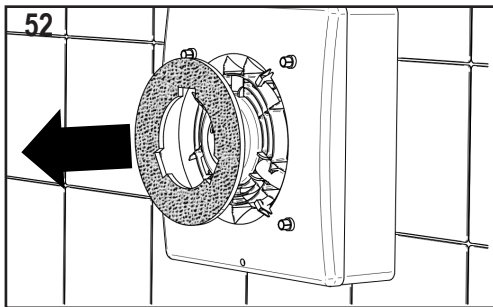
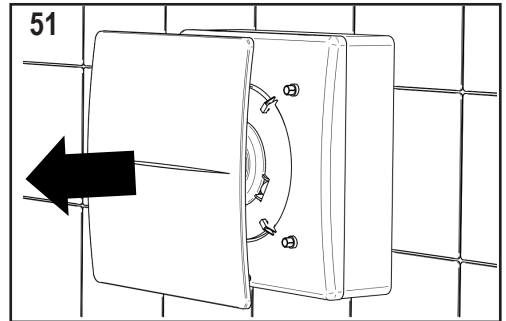
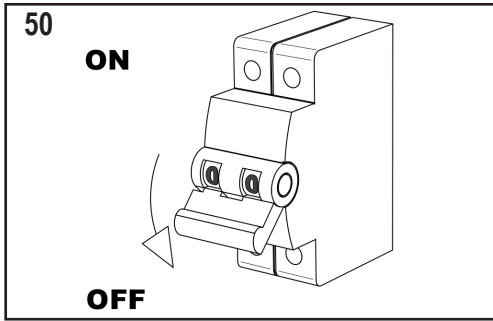
KABELDRAGNING: SIDA 32  
 COLLEGAMENTI ELETTRICI: PAGINA 32  
 WIRING DIAGRAM: PAGE 32  
 BRANCHEMENTS ELECTRIQUES: PAGE 32  
 ELEKTRISCHE ANSCHLÜßE: SEITE 32  
 Электрические соединения: СТР. 32  
 SCHÉMA ZAPOJENIA: STRANA 32











## AVFALLSHANTERING OCH ÅTERVINNING



Information om avfallshantering av fläkt. Denna produkt överensstämmer med EU-direktiv 2002/96/EG.

Symbolen med den överkorsade soptunnan indikerar att denna produkt måste hanteras separat från annat avfall vid avfallshantering. Användaren måste därför avfallshandera produkten på lämplig återvinningsstation för elektroniskt och elektriskt avfall eller skicka tillbaka produkten till återförsäljaren i samband med inköp av ny och likvärdig enhet.

Separat insamling av utrustning som har urdrifttagits för återvinning, behandling och miljövänlig avfallshantering bidrar till att förhindra negativ påverkan på miljö och hälsa.

Felaktig avfallshantering av produkten utförd av användaren kan medföra administrativa påföljder enligt lag.

## SMALTIMENTO E RICICLAGGIO

Informativa sullo smaltimento delle unità a fine vita.

Questo prodotto è conforme alle Direttiva EU 2002/96/EC.

Il simbolo del cassonetto barrato riportato sull'apparecchiatura indica che il prodotto alla fine della propria vita utile deve essere raccolto separatamente dagli altri rifiuti. L'utente dovrà, pertanto, conferire l'apparecchiatura giunta a fine vita agli idonei centri di raccolta differenziata dei rifiuti elettronici ed elettrotecnici, oppure riconsegnarla al rivenditore al momento dell'acquisto di una nuova apparecchiatura di tipo equivalente.

L'adeguata raccolta differenziata per l'avvio successivo dell'apparecchiatura dimessa al riciclaggio, al trattamento e allo smaltimento ambientale compatibile contribuisce ad evitare possibili effetti negativi sull'ambiente e sulla salute e favorisce il riciclo dei materiali di cui è composta l'apparecchiatura.

Lo smaltimento abusivo del prodotto da parte dell'utente può implicare sanzioni amministrative previste dalla normativa vigente.

## DISPOSAL AND RECYCLING

Information on disposal of units at the end of life.

This product complies with EU Directive 2002/96/EC.

The symbol of the crossed-out dustbin indicates that this product must be collected separately from other waste at the end of its life. The user must, therefore, dispose of the product in question at suitable electronic and electro-technical waste disposal collection centres, or else send the product back to the retailer when purchasing a new, equivalent type device.

Separate collection of decommissioned equipment for recycling, treatment and environmentally compatible disposal helps to prevent negative effects on the environment and on health and promotes the recycling of the materials that make up the equipment. Improper disposal of the product by the user may result in administrative sanctions as provided by law.

## ÉLIMINATION ET RECYCLAGE

Informations sur l'élimination des appareils en fin de vie.

Ce produit est conforme aux Directives EU 2002/96/EC.

Le symbole du conteneur barré indiqué sur l'appareil indique que le produit hors d'usage doit être éliminé séparément des autres déchets. L'utilisateur devra donc confier l'appareil hors d'usage à des centres de tri sélectif spécialisés pour les appareils électroniques et électroniques, ou bien le remettre au revendeur lors de l'achat d'un nouvel appareil de

même type.

Le tri sélectif adéquat pour l'envoi successif de l'appareil hors d'usage au recyclage, au traitement et à l'élimination environnementale compatible contribue à éviter les éventuels effets négatifs sur l'environnement et sur la santé et favorise le recyclage des matériaux dont est composé l'appareil.

L'élimination abusive du produit de la part de l'utilisateur peut impliquer des sanctions administratives prévues par la norme en vigueur.

## **ENSTORGUNG UND RECYCLING**

Aufklärung über die Entsorgung des Altgeräts.

Dieses Produkt stimmt mit der EU-Richtlinie 2002/96/EG.

Das Symbol mit der durchgestrichenen Mülltonne auf dem Gerät besagt, dass das Altgerät getrennt von anderem Müll entsorgt werden muss. Der Nutzer muss das Altgerät zu einem Entsorgungszentrum für Elektro- und Elektronikaltgeräte bringen oder es beim Händler beim Kauf eines entsprechenden Neugeräts zurückgeben.

Eine entsprechende Mülltrennung und eine anschließende Weiterleitung des Altgeräts an Recycling, Aufbereitung und umweltfreundliche Entsorgung trägt zur Vermeidung etwaiger negativer Auswirkungen auf Umwelt und Gesundheit bei und fördert das Recycling der Materialien, aus denen das Gerät gebaut ist.

Die unrechtmäßige Entsorgung durch den Nutzer kann im Rahmen der geltenden Gesetzesvorschriften rechtlich geahndet werden.

## **УТИЛИЗАЦИЯ И ПЕРЕРАБОТКА**

Информация по утилизации установок в конце срока службы.

Данный продукт соответствует директиве ЕС 2002/96/ЕС.

Символ перечеркнутой мусорной корзины указывает, что данный продукт должен утилизироваться отдельно от других отходов в конце своей эксплуатации. Поэтому пользователь должен утилизировать изделие в любой электронном и электротехническом центре сбора отходов, или же отправить товар обратно продавцу при покупке нового эквивалентного типа устройства.

Раздельный сбор списанного оборудования для утилизации, переработке и экологически чистая утилизация поможет предотвратить негативные воздействия на окружающую среду и на здоровье и способствует переработке материалов, из которых состоит оборудование. Ненадлежащая утилизация изделия пользователем может привести к административным санкциям, предусмотренным законом.

## **IŠMETIMAS IR PERDIRBIMAS**

Informacija apie įrenginio išmetimą pasibaigus jo eksploatacijos laikotarpiui.

Sis produktas atitinka EB Direktyvą 2002/96/EC.

Perbrauktos šiukšlių dėžės simbolis nurodo, kad šį produktą, kai jo eksploatacijos laikotarpis baigiasi, reikia išmesti atskirai nuo kitų atliekų. Naudotojas privalo išmesti šį įrenginį tinkamose tokių produktų išmetimo / surinkimo vietose / centruose arba išsiųsti prietaisą atgal tiekėjui, jeigu įsigijamas naujas atitinkamo tipo prietaisas.

Atskiras neveikiančios įrangos surinkimas jos perdirbimui bei apdorojimui, o taip pat jos išmetimas aplinkai draugišku būdu padeda išvengti neigiamo poveikio aplinkai ir sveikatai bei skatina medžiagų, iš kurių gaminama įranga, perdirbimą.

Už netinkamą įrangos išmetimą gali būti numatyta administracinė atsakomybė, kaip numatyta vietos įstatymuose.

**ErP-direktiv - förordning 1253/2014 – 1254/2014**  
**Direttiva ErP - Regolamenti 1253/2014 - 1254/2014**  
**ErP Directive Regulations 1253/2014 - 1254/2014**  
**Directive Erp - Réglements 1253/2014 - 1254/2014**  
**ErP-Richtlinie - Verordnungen 1253/2014 - 1254/2014**  
**Директива ErP - Положение 1253/2014 - 1254/2014**  
**ErP direktyvų - nuostatos 1253/2014 - 1254/2014**

		SYSTEMAIR	
a)	Märke - Marchio - Mark - Marque - Warenzeichen - Марка - Ženklas	-	
b)	Modell - Modello - Model - Modèle - Modellkennung - Модель - Modelis	-	BF 80X - BF 80TX BF 100X - BF 100TX
c)	SEC-klass - Classe SEC - SEC class - classe de SEC- SEV-Klasse - Удельный расход электроэнергии SEC (класс) - SEC klasė	-	F
c1)	SEC (varmt klimat) - SEC climi caldi - SEC warm climates - SEC climat chaud - SEV für warmen Klimatyp - Удельный расход электроэнергии SEC - теплый период - SEC šiltas klimatas	kWh/m <sup>2</sup> .a кВт/м <sup>2</sup> .a	0,8
c2)	SEC (medelklimat) - SEC climi temperati - SEC average climates - SEC climat moyen - SEV für durchschnittlichen Klimatyp - Удельный расход электроэнергии SEC -переходный период - SEC vidutinės šilumos klimatas	kWh/m <sup>2</sup> .a кВт/м <sup>2</sup> .a	-8,6
c3)	SEC (kallt klimat) - SEC climi freddi - SEC cold climates - SEC climat froid - SEV für kalten Klimatyp - Удельный расход электроэнергии SEC - холодный период - SEC šaltas klimatas	kWh/m <sup>2</sup> .a кВт/м <sup>2</sup> .a	-25
	Energimärkning - Etichetta energetica - Energy label - étiquette énergétique - Energieverbrauchskennzeichnung - Маркировка энергоэффективности - Energijos lygis	-	Nej; No; Het; nėra
d)	Fläktens typologi - Tipologia unità - Unit typology - Typologie - Typ - Тип вентиляционной установки - Vieneto tipas	-	Bostäder - enkelriktad; Residenziale - unidirezionale; Residential - unidirectional; Résidentiel - simple flux; Wohnraumlüftung - Ein-Richtung; Бытовой - однаправленный; Gyvenamųjų patalpų - vienos krypties
e)	Typ av drivenhet - Tipo azionamento - Type of drive - Type de motorisation - Antrieb - Тип вентилятора - Greičio tipas	-	Justerbar hastighet; azionamento a velocità multiple; multi-speed drive; à plusieurs vitesses; Mehrstufenantrieb; Многоскоростной вентилятор; kelių greičių pavara
f)	Typ av värmeåtervinningssystem - Sistema di recupero calore - Type of Heat Recovery System - Type de système de récupération de chaleur - Wärmerückgewinnungssystem - Тип рекуператора - Šilumos regeneravimo sistemos tipas	-	saknas; assente; absent; abwesend; ausente; Отсутствует; nėra
g)	Termisk verkningsgrad för värmeåtervinning - Efficienza termica - Thermal efficiency of heat recovery - Rendement thermique - Wärmerückgewinnung - Термоэффективность рекуператора - Šilumos grįžimo efektyvumas	%	N/A -
h)	Max. flöde - Portata massima - Maximum flow rate - Débit maximal - höchster Luftvolumenstrom - Максимальный расход воздуха - Maksimalus srauto lygis	m <sup>3</sup> /h м <sup>3</sup> /час	104
i)	Strömförbrukning vid max. flöde - Potenza elettrica (alla portata massima) - Electric power input at maximum flow rate - Puissance électrique absorbée au débit maximal - elektrische Eingangsleistung bei höchstem Luftvolumenstrom - Потребляемая мощность, макс - Elektros energijos sąnaudos esant maksimaliam oro srautui	W Вт	28
j)	Ljudeffektivnivå (L <sub>WA</sub> ) - Livello potenza sonora (L <sub>WA</sub> ) - Sound power level (L <sub>WA</sub> ) - Niveau de puissance acoustique (L <sub>WA</sub> ) - Schalleistungspegel (L <sub>WA</sub> ) - Уровень звуковой мощности - Garso lygis	dBA Дб	59
k)	Referensflöde - Portata di riferimento - Reference flow rate - Débit de référence - Bezugs-Luftvolumenstrom - Номинальный расход - Oro srauto nurodymas	m <sup>3</sup> /h м <sup>3</sup> /час	104

l)	Tryckdifferens för referenstryck - Differenza di pressione di riferimento - Reference pressure difference - Différence de pression de référence - Bezugsdruckdifferenz - Номинальное давление - Slėgio skirtumo nurodymas	Pa Pa	10
m)	Specifik effektingång (SPI) - Potenza assorbita specifica (SPI) - Specific power input (SPI) - Puissance absorbée spécifique (SPI) - Spezifische Eingangsleistung (SEL) - Удельная потребляемая мощность SPI - Specifinės galia sąnaudos (SPI)	W/m <sup>3</sup> /h Вт/м <sup>3</sup> /час	0,274
n1)	Styrfaktor - Fattore di controllo - Control factor - Facteur de régulation - Steuerungsfaktor - Фактор управления - Valdymo veiksnys	-	1 0,65
n2)	Styrtypologi - Tipologia di controllo - Control typology - Typologie de régulation - Steuerungstypologie - Тип управления - Valdymo tipas	-	Manuell styrning (ingen DCV) Controllo manuale (senza DCV) Manual control (no DCV) Régulation manuelle (pas de VM) Handsteuerung (keine Bedarfssteuerung) ручное управление (не DCV) Mechaninis valdymas (be DCV)
			SV Controllo ambientale locale Local demand control Régulation modulée locale Steuerung nach ertlichem Bedarf Местное управление спросом Vietos paklausos kontrolė
o1)	Max. internt läckage - Trafilamento interno massimo - Maximum internal leakage rate - Taux de fuites internes maximaux - höchste innere Leckluftquote - Максимальной процент внутренней утечки - Maksimali vidinio nuotėkio norma	%	N/A -
o2)	Max. externt läckage - Trafilamento esterno massimo - Maximum external leakage rate - Taux de fuites externes maximaux - höchste äußere Leckluftquote - Максимальной процент внешней утечки - Maksimali išorinio nuotėkio norma	%	N/A -
p1)	Internt blandningsförhållande - Tasso di miscela interno - Internal mixing rate - Taux de mélange interne - Mischquote der Zuluftseite - Процент внутреннего смешивания - Vidinė maišymo norma	%	N/A -
p2)	Exernt blandningsförhållande - Tasso di miscela esterno - External mixing rate - Taux de mélange externe - Mischquote der Abluftseite - Процент наружного смешивания - Išorinė maišymo norma	%	N/A -
q)	Visuell filtervarning - Segnale avvertimento filtro - Visual filter warning - Alarme visuelle des filtres - optischen Filterwarnanzeige - Визуальное предупреждение засорения фильтра - Vizualinis filtro perspėjimas	-	N/A -
r)	Installationsanvisningar för reglerade galler - Istruzioni installazione griglie - Instructions to install regulated grilles - Instructions de l'installation de grilles réglementées - Anweisungen zur Anbringung regelbarer Gitter - Инструкция по установке регулируемых решеток - Instrukcijos, kaip įdiegti reguliuojamas grotėles	-	Kontrollera instruktionsboken; vedere libretto istruzioni; check the instruction booklet; voir le manuel d'instructions; sehen Sie die Montageanweisungen; Проверьте буклет с инструкциями; Tikrinkite instrukcijos knygelėje
s)	Internetadress för mon-/demonteringsanvisningar - Indirizzo Internet istruzioni di pre/disassemblaggio - Internet address for pre/disassembly instructions - Adresse internet concernant les instructions de préassemblage/démontage - Internetanschrift für Anweisungen zur Vormontage/Zerlegung - Internet adres - Internetinis puslapis su montavimo/įšmontavimo instrukcijomis	-	<a href="http://www.systemair.com">www.systemair.com</a>
t)	Lufflödets känslighet för tryck - Sensibilità del flusso alle variazioni di pressione - Airflow sensitivity to pressure variations - Sensibilité du flux d'air aux variations de pression - Druckschwankungsempfindlichkeit des Luftstroms - Чувствительность воздушного потока к изменениям давления - Oro srauto slėgio kitimo jautrumas	%	6
u)	Lufttäthet inomhus/utomhus - Tenuta all'aria interna/esterna - Indoor/outdoor air tightness - Étanchéité à l'air intérieur/extérieur - Luftdichtheit zwischen innen und außen - Внутр./наружн. воздухо непроницаемость - Vidaus/lauko oro tankumas	m <sup>3</sup> /h m <sup>3</sup> /час	27

v1)	AEC: Årlig strömförbrukning (varmt klimat); Consumo annuo di energia (AEC) climi caldi; AEC - Annual electricity consumption - warm climates; Consommation d'électricité annuelle (CEA) en climat chaud; jährlicher Stromverbrauch (JSV) für warmen Klimatyp; Годовое электропотребление (AEC) - теплый период; Metinis elektros energijos suvartojimas - šiltas klimatas	kWh кВт*ч	3,4	2
v2)	AEC: årlig strömförbrukning (medelklimat); Consumo annuo di energia (AEC) climi temperati; AEC - Annual electricity consumption - average climates; Consommation d'électricité annuelle (CEA) en climat moyen; jährlicher Stromverbrauch (JSV) für durchschnittlichen Klimatyp; Годовое электропотребление (AEC) - переходный период; Metinis elektros energijos suvartojimas - vidutinės šilumos klimatas	kWh - кВт*ч	3,4	2
v3)	AEC: årlig strömförbrukning (kallt klimat); Consumo annuo di energia (AEC) climi freddi; AEC - Annual electricity consumption - cold climates; Consommation d'électricité annuelle (CEA) en climat froid; jährlicher Stromverbrauch (JSV) für kalten Klimatyp; Годовое электропотребление (AEC) - зимний период; Metinis elektros energijos suvartojimas - šaltas klimatas	kWh кВт*ч	3,4	2
w1)	AHS: årlig värmebesparing (varmt klimat); Risparmio di riscaldamento annuo (AHS) climi caldi; AHS - Annual heating saved - warm climates; Économie annuelle de chauffage (EAC) en climat chaud; jährlicher Einsparung an Heizenergie (JEH) für warmen Klimatyp; Количество сохраненного тепла (AHS) - теплый период; Metinis elektros energijos sutaupymas - šiltas klimatas (AHS)	kWh кВт*ч	7,8	12,8
w2)	AHS: årlig värmebesparing (medelklimat); Risparmio di riscaldamento annuo (AHS) climi temperati; AHS - Annual heating saved - average climates; Économie annuelle de chauffage (EAC) en climat moyen; jährlicher Einsparung an Heizenergie (JEH) für durchschnittlichen Klimatyp; Количество сохраненного тепла (AHS) - переходный период; Metinis elektros energijos sutaupymas - vidutinės šilumos klimatas (AHS)	kWh кВт*ч	17,2	28,3
w3)	AHS: årlig värmebesparing (kallt klimat); Risparmio di riscaldamento annuo (AHS) climi freddi; AHS - Annual heating saved - cold climates; Économie annuelle de chauffage (EAC) en climat froid; jährlicher Einsparung an Heizenergie (JEH) für kalten Klimatyp; Количество сохраненного тепла (AHS) - холодный период; Metinis elektros energijos sutaupymas - šaltas klimatas (AHS)	kWh кВт*ч	33,6	55,4





Systemair AB  
Industrivägen 3  
73930 Skinnskatteberg  
SWEDEN

[www.systemair.com](http://www.systemair.com)

004981 - 00 - 1020