



SERIE **SPRI-SPRX**

Unità autonome con sistema
di recupero termodinamico
Heat recovery units
with refrigerant circuit



CATALOGO TECNICO | TECHNICAL CATALOGUE

UNITÀ AUTONOME CON SISTEMA DI RECUPERO TERMODINAMICO

HEAT RECOVERY UNITS WITH REFRIGERANT CIRCUIT

| INDICE | | CONTENTS | |
|-----------|---|-----------|---|
| 1 | IL PROGETTO | 3 | 1 DESIGN |
| 1.1 | I punti di forza | 3 | 1.1 Strengths |
| 1.2 | Tipi di applicazioni | 5 | 1.2 Types of applications |
| 2 | CONFIGURAZIONI | 6 | 2 CONFIGURATIONS |
| 2.1 | SPRI - Unità di recupero a tubi di calore | 6 | 2.1 SPRI - Tube heat recovery unit |
| 2.2 | SPRX - Unità di recupero a flussi incrociati | 7 | 2.2 SPRX - Cross-flow heat recovery unit |
| 3 | CARATTERISTICHE GENERALI | 8 | 3 GENERAL CHARACTERISTICS |
| 3.1 | Struttura | 8 | 3.1 Structure |
| 3.2 | Pannelli | 8 | 3.2 Panels |
| 3.3 | Basamento | 9 | 3.3 Basement |
| 3.4 | Tetto | 9 | 3.4 Protective cover |
| 3.5 | Compressori | 9 | 3.5 Compressors |
| 3.6 | Circuito frigorifero | 10 | 3.6 Refrigerant circuit |
| 4 | SEZIONE TRATTAMENTO ARIA | 12 | 4 AIR HANDLING SECTION |
| 4.1 | Sezioni ventilanti | 12 | 4.1 Ventilation sections |
| 4.2 | Sezioni filtranti | 13 | 4.2 Filtering sections |
| 4.3 | Scambiatori flusso aria di rinnovo e flusso aria di espulsione | 13 | 4.3 Fresh and exhaust air side coils |
| 4.4 | Batteria ad acqua calda integrativa (optional) | 13 | 4.4 Supplementary hot water coil (optional) |
| 4.5 | Recuperatore a tubi di calore (caloduc) | 14 | 4.5 Heat pipe heat recovery unit |
| 4.6 | Recuperatore a flussi incrociati | 14 | 4.6 Cross-flow heat recovery unit |
| 5 | L'EVOLUZIONE DEL PROGETTO: SANIFICAZIONE CON TECNOLOGIA BIOXIGEN (ACCESSORIO) | 15 | 5 THE EVOLUTION OF THE PROJECT: SANIZATION WITH BIOXIGEN TECHNOLOGY (ACCESSORY) |
| 6 | QUADRO ELETTRICO E SISTEMA DI CONTROLLO | 16 | 6 ELECTRICAL PANELS AND CONTROL SYSTEM |
| 6.1 | Caratteristiche del controllore elettronico | 17 | 6.1 Characteristics of the electronic controller |
| 6.2 | Dettaglio ingressi e uscite scheda di controllo | 18 | 6.2 Control board inputs and outputs details |
| 6.3 | Pannello di controllo remoto (optional) | 19 | 6.3 Remote control panel (option) |
| 6.4 | Altissima efficienza ai carichi parziali (per i modelli previsti oppure opzionale a richiesta) | 20 | 6.4 Very high efficiency at part loads (only for specific models, or optional on demand) |
| 6.5 | Autoadattività | 20 | 6.5 Selfadaptivity |
| 7 | DATI TECNICI GENERALI SPRI | 21 | 7 TECHNICAL DATA SPRI |
| 8 | PRESTAZIONI IN RAFFREDDAMENTO VERSIONE SPRI | 22 | 8 COOLING MODE PERFORMANCES OF CONFIGURATION SPRI |
| 9 | PRESTAZIONI IN RISCALDAMENTO VERSIONE SPRI | 24 | 9 HEATING MODE PERFORMANCES OF CONFIGURATION SPRI |
| 10 | DATI TECNICI GENERALI SPRX | 26 | 10 TECHNICAL DATA SPRX |
| 11 | PRESTAZIONI IN RAFFREDDAMENTO VERSIONE SPRX | 28 | 11 COOLING MODE PERFORMANCES OF CONFIGURATION SPRX |
| 12 | PRESTAZIONI IN RISCALDAMENTO VERSIONE SPRX | 30 | 12 HEATING MODE PERFORMANCES OF CONFIGURATION SPRX |
| 13 | BATTERIA DI POST RISCALDAMENTO (OPTIONAL) | 32 | 13 POST HEATING COIL (OPTIONAL) |
| 14 | OPERAZIONI DI CARICO/SCARICO E TRASPORTO DELLE UNITÀ SPRI/SPRX | 33 | 14 LOADING/UNLOADING AND TRANSPORT OF THE SPRI/SPRX UNITS |
| 15 | CONFIGURAZIONI STANDARD | 34 | 15 STANDARD CONFIGURATIONS |
| 16 | DIMENSIONI DELLE UNITÀ SPRI MONOBLOCCO | 35 | 16 SPRI PACKAGED UNIT DIMENSIONS |
| 17 | DIMENSIONI DELLE UNITÀ SPRI SUDDIVISE IN TRE PEZZI | 36 | 17 SPRI UNIT DIMENSIONS WHEN SUPPLIED IN THREE PARTS |
| 18 | DIMENSIONI DELLE UNITÀ SPRX MONOBLOCCO | 37 | 18 SPRX PACKAGED UNIT DIMENSIONS |
| 19 | DIMENSIONI DELLE UNITÀ SPRX SUDDIVISE IN TRE PEZZI | 38 | 19 SPRX UNIT DIMENSIONS WHEN SUPPLIED IN THREE PARTS |

1. IL PROGETTO

Le unità della serie SPRI e SPRX sono state ideate per permettere un elevato recupero di calore associando all'interno della stessa centrale di trattamento aria un recuperatore statico e un circuito frigorifero in pompa di calore. Lo scambiatore statico (caloduc per le SPRI ed a flussi incrociati per le SPRX) trasferisce il calore dall'aria estratta a quella di rinnovo riducendo sensibilmente il periodo di accensione del circuito frigorifero nel corso dell'anno con un notevole vantaggio a livello di risparmio energetico. Nel caso le condizioni di temperatura esterna ed interna lo richiedano, il circuito frigorifero in pompa di calore assicura un secondo recupero trasferendo dall'evaporatore al condensatore le calorie dell'aria estratta. Queste unità di trattamento aria rappresentano quindi un'ottima soluzione per soddisfare le esigenze di trattamento dell'aria primaria (aria di rinnovo) necessario in tutti gli impianti di condizionamento del terziario, civili ed industriali.

Mediante le unità SPRI e SPRX, l'aria di rinnovo viene introdotta in ambiente nelle stesse condizioni di temperatura con una spesa energetica molto contenuta (COP stagionali maggiori di 8).

Associare un recuperatore statico ad un circuito frigorifero permette:

- garantire il recupero tramite lo scambiatore statico esente da manutenzioni;
- diminuire il dispendio energetico nei periodi dell'anno in cui è sufficiente il solo recupero statico e garantire delle ottime prestazioni nelle condizioni più sfavorevoli con l'intervento del circuito frigorifero;
- di evitare il dispendio energetico per il preriscaldamento invernale dell'aria di rinnovo all'ingresso del condensatore. Questo preriscaldamento è necessario per mantenere l'alta pressione nel circuito termodinamico ed evitare la formazione di ghiaccio sull'evaporatore.

1.1 I PUNTI DI FORZA

☑ **Risparmio energetico e rispetto per l'ambiente**

- Utilizzo di R410A come refrigerante, avente ODP nullo, gruppo di sicurezza A1 (non infiammabile e a bassa tossicità) secondo ASHRAE 34/2001;
- Prevista la compensazione del setpoint di temperatura;
- Diminuzione della potenza frigorifera richiesta ai compressori e dunque della potenza assorbita, grazie al recupero di calore statico.

☑ **Manutenzione**

- Accesso agevolato da pannelli amovibili o montati su cerniere;
- Vano tecnico separato dal flusso d'aria;
- Accesso a tutti i componenti dal lato frontale;
- Scarichi riportati sul fronte dell'unità e di facile ispezione.

☑ **Sicurezza**

- In caso di arresto della pompa di calore, le prestazioni sono comunque in parte garantite dal recuperatore statico;
- Il controllo a mezzo di microprocessore elettronico gestisce le funzioni delle SPRI e SPRX nelle sue diverse modalità operative, garantendo i set point programmati;
- Antigelo nel caso di unità dotata di batteria ad acqua integrativa;
- Termostato di bassa pressione a riarmo automatico;
- Termostato di alta pressione a riarmo manuale.

1. DESIGN

The SPRI and SPRX series units have been designed to ensure high performance heat recovery by combining a static heat recovery unit and a refrigerant circuit (heat pump) within the same air handling unit. The static heat exchanger (heat pipes on the SPRI and cross-flow on the SPRX) transfers heat from the exhaust air to the fresh inlet air, thus significantly reducing the time the refrigerant circuit needs to operate throughout the year, bringing a significant advantage in terms of energy savings. If required by the outside and inside temperature conditions, the refrigerant circuit operates in heat pump mode to transfer the heat removed from the exhaust air from the evaporator to the condenser. These air handling units thus represent the ideal solution for satisfying the treatment needs of primary air (fresh air) necessary in all air-conditioning operating in service, civil and industrial environments. Using the SPRX and SPRI units, the fresh air is introduced in the environment under the same conditions of temperature with a very low energy costs (seasonal COP greater than 8).

Combining static heat recovery with a refrigerant circuit brings the following benefits:

- *heat recovered using a maintenance-free static heat exchanger;*
- *less energy wasted in periods of the year when static heat recovery on its own is sufficient, while guaranteeing excellent performance in less favourable conditions when the refrigerant circuit is operating ;*
- *no wasted energy on pre-heating fresh air at the condenser intake in winter. Such pre-heating is needed to keep the pressure high in the refrigerant circuit and prevent ice from forming on the evaporator.*

1.1 STRENGTHS

☑ **Energy saving and environmentally friendly**

- *Use of R410A refrigerant, with zero ODP and low GWP, A1 safety classification (not flammable and low toxicity) according to ASHRAE 34/2001.*
- *Temperature set point compensation*
- *Reduction in required compressor cooling capacity and consequently power consumption, due to static heat recovery.*

☑ **Maintenance**

- *Easy access via removable or hinged panels.*
- *Equipment compartment separated from air flow.*
- *Access to all components from the front.*
- *Discharges on the front of the unit for easy inspection.*

☑ **Safety**

- *If the heat pump stops, performance is in any case partly guaranteed by the static heat recovery unit.*
- *Microprocessor-based electronic controller manages the RI and RC units in different operating modes, guaranteeing the programmed set point is reached.*
- *Frost protection on units with supplementary water coil.*
- *Low pressure thermostat with automatic reset.*
- *High pressure thermostat with manual reset.*

✔ Semplicità di installazione e manutenzione

Per la messa in funzione dell'unità è sufficiente provvedere a semplici collegamenti:

- collegamenti ai canali di mandata e ripresa;
- collegamento della linea di scarico della condensa mediante sifone interposto;
- collegamenti elettrici per l'alimentazione e la regolazione;
- collegamenti idraulici all'eventuale batteria ad acqua calda/fredda integrativa.

✔ Comfort

Il funzionamento dell'unità è previsto con due modalità distinte:

- neutralizzazione dei carichi termici dell'aria di rinnovo
- controllo della temperatura ambiente

Il benessere termoigrometrico dell'ambiente da climatizzare è assicurato mediante:

- regolazione temperatura da sonda di regolazione posizionata sull'aspirazione dell'aria ambiente o sonda posizionata nell'ambiente da climatizzare;
- controllo della temperatura limite tramite sonda di temperatura di mandata;
- regolazione della batteria ad acqua calda in compensazione ed integrazione di tipo modulante;
- programmazione delle fasce orarie di funzionamento.

✔ Controllo climatico

L'unità è dotata di microprocessore elettronico che ne gestisce tutte le principali funzioni.

Le funzioni principali del programma sono:

- controllo temperatura di mandata minima e massima;
- gestione allarmi, storico allarmi, tempistiche dei dispositivi, segnalazioni;
- gestione completa delle tempistiche dei dispositivi;
- collegamento con reti di supervisione locali e BMS (LonWorks, Bacnet, Modbus...);
- gestione funzione antigelo.

Mediante il terminale utente è possibile visualizzare e modificare i seguenti dati in ogni momento:

- accensione e spegnimento dell'unità;
- misura delle sonde collegate e calibrazione;
- rilevamento degli allarmi;
- programmazione dei parametri di configurazione e dei parametri operativi con accesso protetto da password;
- ore di funzionamento dei dispositivi controllati e fasce orarie con accesso protetto da password;
- programmazione dell'orologio e delle fasce orarie con accesso protetto da password;
- scelta tra diverse lingue disponibili (inglese e italiano);
- gestione serranda di bypass recuperatore.

✔ Easy installation and maintenance

Unit installation requires a small number of simple connections:

- connections to the inlet and outlet ducts;
- connection of condensate drain line with drain trap;
- electrical connections for power supply and control;
- water connections to any supplementary hot/cold water coil.

✔ Comfort

The operation of the unit is planned with two distinct modes:

- neutralization of fresh air thermal loads;
- ambient temperature control.

Temperature-humidity comfort in the air-conditioned environment is ensured by:

- temperature and humidity control using a probe installed on the air intake from the pool environment;
- temperature limit control by outlet temperature probe;
- modulating supplementary hot water coil control with compensation;
- programming of operating time bands.

✔ Climate control

The unit features a microprocessor-based electronic controller that manages all the main functions.

The main control functions are:

- minimum and maximum outlet temperature control;
- alarm management, alarm log, device timers, signals;
- complete device timer management;
- connection to local supervisor networks and BMS (LonWorks, BACnet, Modbus...);
- frost protection function.

The user terminal can be used to display and modify the following data at any time:

- unit on/off;
- probe readings and calibrations;
- alarm activation;
- setting configuration parameters and operating parameters with password-protected access;;
- device operating hours and time bands with password-protected access;
- setting the clock and time bands with password-protected access;
- choice between different languages available (English and Italian);
- heat recovery bypass damper management.

1.2 TIPI DI APPLICAZIONI

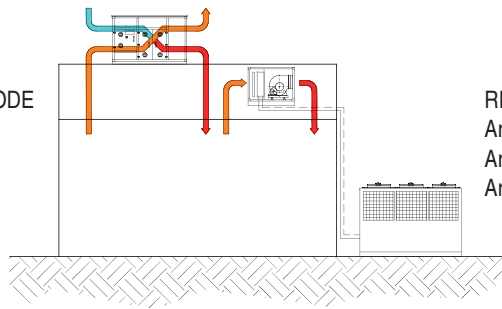
1.12 TYPES OF APPLICATIONS

Aria primaria integrata all'impianto con diversi tipi di unità di trattamento aria

| RAFFRESCAMENTO | | COOLING MODE | |
|----------------|----------|--------------|--|
| Aria ripresa | 27°C 50% | Return air | |
| Aria esterna | 32°C 50% | Outdoor air | |
| Aria mandata | 20°C 70% | Supply air | |

Mixed system with terminal units and dedicate fresh-air unit

| RISCALDAMENTO | | HEATING MODE | |
|---------------|----------|--------------|--|
| Aria ripresa | 20°C 50% | Return air | |
| Aria esterna | 0°C 90% | Outdoor air | |
| Aria mandata | 24°C 20% | Supply air | |

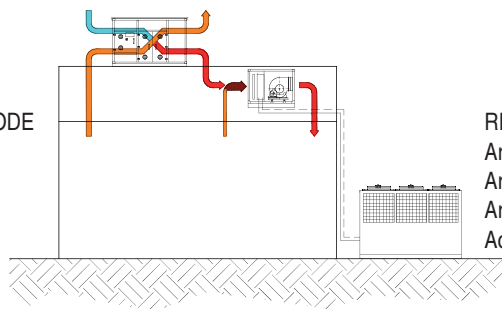


Aria primaria con controllo della temperatura ambiente tramite batteria aggiuntiva (ambiente a tutta aria esterna)

| RAFFRESCAMENTO | | COOLING MODE | |
|----------------|----------|--------------|--|
| Aria ripresa | 27°C 50% | Return air | |
| Aria esterna | 32°C 50% | Outdoor air | |
| Aria mandata | 16°C 90% | Supply air | |
| Acqua | 18/23°C | Water | |

Fresh-air unit with control of the environments temperature with additional coil (environment at full fresh air)

| RISCALDAMENTO | | HEATING MODE | |
|---------------|----------|--------------|--|
| Aria ripresa | 20°C 50% | Return air | |
| Aria esterna | 0°C 90% | Outdoor air | |
| Aria mandata | 29°C 15% | Supply air | |
| Acqua | 35/30°C | Water | |

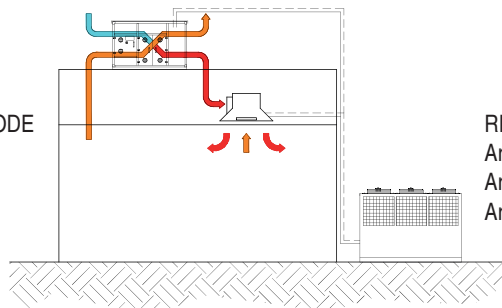


Unità integrata all'impianto di trattamento aria per il pretrattamento dell'aria esterna

| RAFFRESCAMENTO | | COOLING MODE | |
|----------------|----------|--------------|--|
| Aria ripresa | 27°C 50% | Return air | |
| Aria esterna | 32°C 50% | Outdoor air | |
| Aria mandata | 20°C 70% | Supply air | |

Unit integrated in the air treatment system for the fresh air pretreatment

| RISCALDAMENTO | | HEATING MODE | |
|---------------|----------|--------------|--|
| Aria ripresa | 20°C 50% | Return air | |
| Aria esterna | 0°C 90% | Outdoor air | |
| Aria mandata | 24°C 20% | Supply air | |

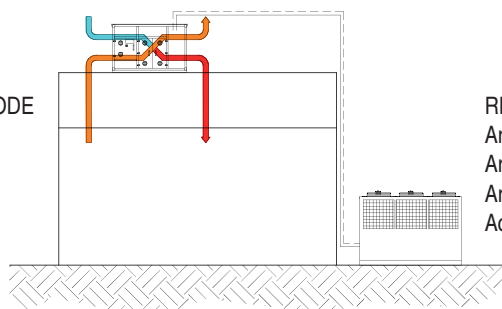


Unità integrata al sistema ad induzione

| RAFFRESCAMENTO | | COOLING MODE | |
|----------------|----------|--------------|--|
| Aria ripresa | 27°C 50% | Return air | |
| Aria esterna | 32°C 50% | Outdoor air | |
| Aria mandata | 16°C 90% | Supply air | |
| Acqua | 18/23°C | Water | |

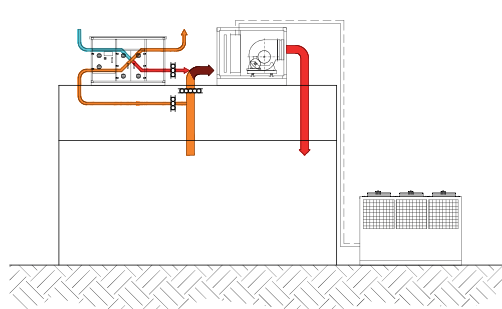
Unit integrated with induction diffusers

| RISCALDAMENTO | | HEATING MODE | |
|---------------|----------|--------------|--|
| Aria ripresa | 20°C 50% | Return air | |
| Aria esterna | 0°C 90% | Outdoor air | |
| Aria mandata | 29°C 15% | Supply air | |
| Acqua | 35/30°C | Water | |




Unità integrata in impianto esistente per aggiungere il recupero del calore sull'aria di rinnovo

Unit integrated with the existing system to add the heat recovery on fresh air



2 CONFIGURAZIONI

2.1 SPRI - UNITÀ DI RECUPERO A TUBI DI CALORE

 **Recuperatore a tubi di calore - 100%**
Heat pipe heat recovery - 100%

 **Freddo+pompa di calore**
Cold+heat pump

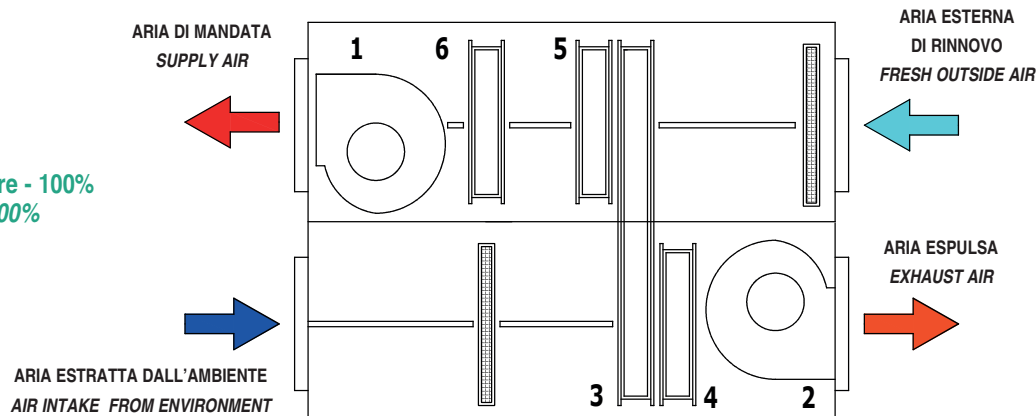


Fig.1: rappresentazione schematica dei componenti dell'unità SPRI
Fig.1: schematic representation of the components on the SPRI unit

FUNZIONI GESTIBILI DAL SOFTWARE

Riscaldamento dell'aria

In questo ciclo di funzionamento il recuperatore statico caloduc garantisce il preriscaldamento dell'aria esterna prelevando il calore dall'aria in espulsione dall'ambiente. L'ulteriore riscaldamento dell'aria di mandata viene garantito attraverso il funzionamento dei compressori in pompa di calore. Se le condizioni ambientali e la compensazione della temperatura lo richiedono, entra in funzione anche la batteria ad acqua (optional).

In base alla Fig.1:

- (1) ventilatore di mandata in funzione
- (2) ventilatore di ripresa in funzione
- (3) recuperatore a tubi di calore in funzione
- (4) batteria evaporante in funzione
- (5) batteria condensante in funzione
- (6) batteria ad acqua calda in funzione se necessario (optional)

Riscaldamento dell'aria con il solo recuperatore statico

In questo ciclo di funzionamento il **recuperatore statico a tubi di calore** garantisce il riscaldamento dell'aria esterna prelevando il calore dall'aria in espulsione dall'ambiente. Le condizioni di temperatura sono tali per cui questo riscaldamento è sufficiente ad ottenere il setpoint impostato. I compressori non sono in funzione.

In base alla Fig.1:

- (1) ventilatore di mandata in funzione
- (2) ventilatore di ripresa in funzione
- (3) recuperatore a tubi di calore in funzione
- (4) batteria evaporante non in funzione
- (5) batteria condensante non in funzione
- (6) batteria ad acqua calda non in funzione (optional)

Raffrescamento dell'aria

Nel caso venga impostato sul pannello di controllo la funzione estiva, il ciclo frigorifero viene invertito. In questo modo l'unità raffresca l'aria in ingresso fino al raggiungimento del set point. Nelle condizioni estive il recuperatore statico caloduc non dà alcun apporto per il recupero delle frigorie dell'aria estratta dall'ambiente.

In base alla Fig.1:

- (1) ventilatore di mandata in funzione
- (2) ventilatore di ripresa in funzione
- (3) recuperatore a tubi di calore non in funzione
- (4) batteria evaporante in funzione
- (5) batteria condensante in funzione
- (6) batteria ad acqua calda non in funzione (optional)

2 CONFIGURATIONS

2.1 SPRI - TUBE HEAT RECOVERY UNIT

SOFTWARE FUNCTIONS

Air heating

In this operating cycle, the heat pipe static heat recovery unit pre-heats the outside air by transferring heat from the exhaust air. The outlet air is then heated further by operation of the compressors in heat pump mode. If required by the inside conditions and the temperature compensation function, the hot water coil (optional) is also activated.

Based on Fig. 1:

- (1) outlet fan operating
- (2) return fan operating
- (3) heat pipe heat recovery unit operating
- (4) evaporator coil operating
- (5) condenser coil operating
- (6) hot water coil operating if necessary (optional)

Air heating with static heat recovery unit only

In this operating cycle, the **heat pipe static heat recovery** unit heats the outside air by transferring heat from the exhaust air. The temperature conditions means such heating is sufficient to reach the set point. The compressors aren't activated.

Based on Fig. 1:

- (1) outlet fan operating
- (2) return fan operating
- (3) heat pipe heat recovery unit operating
- (4) evaporator coil not operating
- (5) condenser coil not operating
- (6) hot water coil not operating (optional)

Air cooling

If the control panel is set for summer operation, the refrigerant cycle is reversed. In this way the unit cools the inlet air until reaching the set point. In summer conditions the heat pipe static heat recovery unit is not activated as the exhaust air has been cooled.

Based on Fig. 1:

- (1) outlet fan operating
- (2) return fan operating
- (3) heat pipe heat recovery unit not operating
- (4) evaporator coil operating
- (5) condenser coil operating
- (6) hot water coil not operating (optional)

2.2 SPRX - UNITÀ DI RECUPERO A FLUSSI INCROCIATI

2.2 SPRX - CROSS-FLOW HEAT RECOVERY UNIT

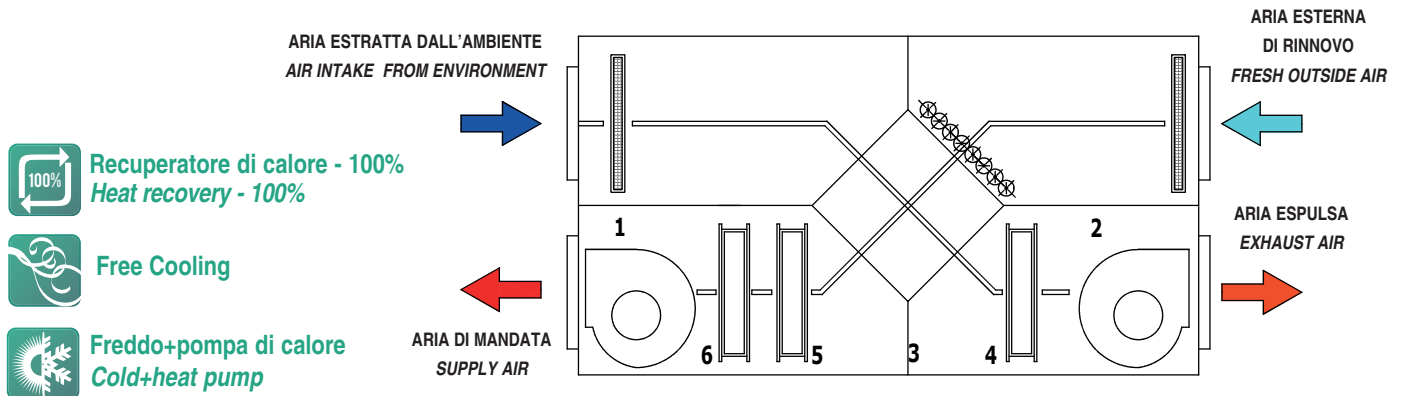


Fig.2: rappresentazione schematica dei componenti dell'unità SPRX
Fig.2: schematic representation of the components on the SPRX unit

-  **Recuperatore di calore - 100%**
Heat recovery - 100%
-  **Free Cooling**
-  **Freddo+pompa di calore**
Cold+heat pump

FUNZIONI GESTIBILI DAL SOFTWARE

Riscaldamento dell'aria

In questo ciclo di funzionamento il recuperatore statico a flussi incrociati garantisce il preriscaldamento dell'aria esterna prelevando il calore dall'aria in espulsione dall'ambiente. L'ulteriore riscaldamento dell'aria di mandata viene garantito attraverso il funzionamento dei compressori. Se le condizioni ambientali e la compensazione della temperatura lo richiedono, entra in funzione anche la batteria ad acqua (optional).

In base alla Fig.2:

- (1) ventilatore di mandata in funzione
- (2) ventilatore di ripresa in funzione
- (3) recuperatore a flussi incrociati in funzione
- (4) batteria evaporante in funzione
- (5) batteria condensante in funzione
- (6) batteria ad acqua calda in funzione se necessario (optional)

Riscaldamento dell'aria con il solo recuperatore statico

In questo ciclo di funzionamento il **recuperatore statico a flussi incrociati** garantisce il riscaldamento dell'aria esterna prelevando il calore dall'aria in espulsione dall'ambiente. Le condizioni di temperatura sono tali per cui questo riscaldamento è sufficiente ad ottenere il setpoint impostato. I compressori non sono in funzione.

In base alla Fig.2:

- (1) ventilatore di mandata in funzione
- (2) ventilatore di ripresa in funzione
- (3) recuperatore a flussi incrociati in funzione
- (4) batteria evaporante non in funzione
- (5) batteria condensante non in funzione
- (6) batteria ad acqua calda non in funzione (optional)

Free cooling, free heating

In questo ciclo di funzionamento le condizioni di temperatura interne ed esterne sono tali per cui non è necessario il funzionamento del circuito frigorifero e dei compressori né è conveniente il passaggio attraverso il recuperatore di calore che viene quindi bypassato.

In base alla Fig.2:

- (1) ventilatore di mandata in funzione
- (2) ventilatore di ripresa in funzione
- (3) recuperatore a flussi incrociati bypassato
- (4) batteria evaporante non in funzione
- (5) batteria condensante non in funzione
- (6) batteria ad acqua calda non in funzione (optional)

SOFTWARE FUNCTIONS

Air heating

In this operating cycle, the cross-flow heat recovery unit pre-heats the outside air by transferring heat from the exhaust air. The outlet air is then heated further by operation of the compressors in heat pump mode. If required by the inside conditions and the temperature compensation function, the hot water coil (optional) is also activated.

Based on Fig. 2:

- (1) outlet fan operating
- (2) return fan operating
- (3) cross-flow heat recovery unit operating
- (4) evaporator coil operating
- (5) condenser coil operating
- (6) hot water coil operating if necessary (optional)

Air heating with static heat recovery unit only

In this operating cycle, the **cross-flow heat recovery unit** heats the outside air by transferring heat from the exhaust air. The temperature conditions means such heating is sufficient to reach the set point. The compressors aren't activated.

Based on Fig. 2:

- (1) outlet fan operating
- (2) return fan operating
- (3) cross-flow heat recovery unit operating
- (4) evaporator coil not operating
- (5) condenser coil not operating
- (6) hot water coil not operating (optional)

Free cooling, freeheating

In this operating cycle, the inside and outside temperature conditions mean the refrigerant circuit does not need to be activated nor is heat recovery necessary, therefore the heat recovery unit is bypassed.

Based on Fig.2:

- (1) outlet fan operating
- (2) return fan operating
- (3) cross-flow heat recovery unit bypassed
- (4) evaporator coil not operating
- (5) condenser coil not operating
- (6) hot water coil not operating (optional)

Raffrescamento dell'aria

Nel caso venga impostato sul pannello di controllo la funzione estiva, il ciclo frigorifero viene invertito. In questo modo l'unità raffresca l'aria in ingresso fino al raggiungimento del set point. Nelle condizioni estive il recuperatore statico a flussi incrociati contribuisce al recupero delle frigorie estratte dall'ambiente interno.

In base alla fig.2:

- (1) ventilatore di mandata in funzione
- (2) ventilatore di ripresa in funzione
- (3) recuperatore a tubi di calore non in funzione
- (4) batteria evaporante in funzione
- (5) batteria condensante in funzione
- (6) batteria ad acqua calda non in funzione (optional)

Air cooling

If the control panel is set for summer operation, the refrigerant cycle is reversed. In this way the unit cools the inlet air until reaching the set point. In summer conditions the cross-flow heat recovery unit is not activated as the exhaust air has been cooled.

Based on Fig.2:

- (1) outlet fan operating
- (2) return fan operating
- (3) heat pipe heat recovery unit not operating
- (4) evaporator coil operating
- (5) condenser coil operating
- (6) hot water coil not operating (optional)

3 CARATTERISTICHE GENERALI

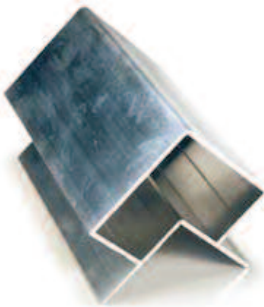
3.1 STRUTTURA

La struttura è di tipo a pannelli montati su telaio costituito da profili di semplice, preciso e rapido assemblaggio. La lavorazione delle lamiere è realizzata mediante macchina operatrice a controllo numerico integrata a un sistema cad/cam che consente di ottenere estrema precisione nei particolari costruttivi ed elevata precisione della finitura superficiale. I profili sono in alluminio pressofuso EN AW 6060 con sezioni differenti a seconda delle necessità costruttive.

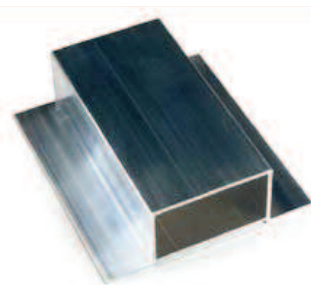
3 GENERAL CHARACTERISTICS

3.1 STRUCTURE

The structure is made from panels mounted on a frame consisting of profiles with easy, precise and quick assembly. The sheet metal is processed using numerical control machine tools with integrated CAD/CAM system: this ensures extreme precise construction and finish. The profiles are in die cast aluminum EN AW 6060 with different sections, depending on construction needs.



Profili a sezione quadra, posizionati in corrispondenza degli spigoli delimitanti le facce dell'unità.
Square cross-section profiles positioned in correspondence of the edges delimiting the faces of the unit.



Profili a sezione omega, per la giunzione dei pannelli di una stessa faccia dell'unità.
Hat-shaped cross-section profiles, for the panel joining of a same face of the unit.



Profili con giunto a tre vie, costituenti i vertici delle unità.
Three-way joint, for the units vertices.

3.2 PANNELLI

Pannelli di tipo sandwich a doppia parete in lamiera di acciaio con interposto isolante poliuretano. La lamiera è in acciaio zincato. Se l'unità è collocata alle intemperie, la lamiera esterna è preverniciata di colore bianco-grigio, con ottima resistenza in ambienti salini e agli agenti aggressivi. L'isolante è poliuretano espanso a cellule chiuse con densità >45 kg/m³, resistenza alla fiamma secondo ISO 3580 - ASTM 1692 corrispondenti alle classi M2 - NF P 92- 501, B2 - DIN 4102 e 2 - CSE, conduttività termica 0.020 W/mK. Il riempimento dei pannelli avviene per iniezione su pressa a piani riscaldati in modo tale da garantire l'omogeneità.

Il fissaggio dei pannelli al telaio è ottenuto mediante viti autofilettanti, previo inserimento di speciale guarnizione in resina anti-invecchiamento che garantisce nel tempo una perfetta tenuta aeraulica alla differenza di pressione tra interno dell'unità ed esterno. Le viti sono inserite all'interno di bussole che vengono poi chiuse da un tappo.

Tutte le pannellature sono di semplice rimozione; inoltre per le sezioni soggette a manutenzione o ispezione sono previste porte dotate di maniglie e cerniere in lega di alluminio pressofuso.

3.2 PANELS



Bussola di fissaggio.
Locking bush.

The units are made using sandwich panels consisting of two metal sheets enclosing a layer of insulating material. The sheet metal is made by galvanised steel. If the unit is exposed to the elements, the outside of the sheet metal is painted white-grey, with excellent resistance in saline environments and excellent resistance to aggressive agents. Insulating material made by Closed-cell polyurethane foam, density >45 kg/m³. Flame retardant according to ASTM 1692 - ISO 3580, equivalent to classes M2 - NF P 92- 501, B2 - DIN 4102 and 2 - CSE, thermal conductivity 0.020 W/mK. The panels are filled by injection using a hot plate press to guarantee uniformity. The panels are fixed to the frame using self-tapping screws, after having inserted a special anti-aging resin gasket that guarantees perfect air-tightness to the pressure difference between the inside and outside of the unit. The screws are inserted into the bushes and closed with a cap. All the panelling is easy to remove; in addition, for compartments requiring maintenance or inspection, doors are fitted featuring handles and die-cast aluminium alloy hinges and closed by Allen key.

3.3 BASAMENTO

Il basamento è un longherone continuo realizzato in lamiera zincata tipo Sendzimir Z200 UNI 5753-84, passivato di spessore minimo 20/10. Ogni blocco (sezione o insieme di sezioni) è dotato del proprio basamento che lo rende indipendente dagli altri. L'assemblaggio del basamento al telaio è del tipo a doppio appoggio e consente di incastrare i pannelli di fondo, garantendo la pedonabilità sugli stessi, senza l'utilizzo di viti sporgenti, in accordo alle norme di sicurezza antinfortunistiche.

3.4 TETTO

Per le unità da installare all'esterno, è previsto un tettuccio di protezione da agenti atmosferici nella stessa finitura esterna dell'involucro, sagomato con pendenza del 2% per evitare il ristagno d'acqua e arrotondato ai bordi in modo da facilitare il distacco delle gocce d'acqua e da risultare antinfortunistico.

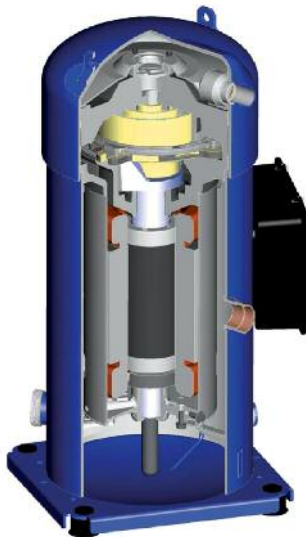
3.5 COMPRESSORI

I compressori sono di tipo ermetico scroll a spirale orbitante e consentono di avere basse emissioni sonore, ottime efficienza ed affidabilità, compatibilità con il funzionamento a pompa di calore. I compressori sono posizionati fuori dal flusso dell'aria, in apposito vano tecnico, al fine di ridurre il rumore e facilitare le operazioni di manutenzione anche con unità in funzione.

I compressori sono completi di:

- rubinetto in mandata;
- rubinetto in aspirazione;
- protezione termica;
- resistenze riscaldamento olio.

Il lubrificante è olio estere POE.



3.3 BASEMENT

The base is a continuous longitudinal section made from Sendzimir Z200 UNI 5753-84 galvanised sheet, passivated, minimum thickness 20/10. Each block (compartment or series of compartments) has its own base that makes it independent from the others. The base is assembled to the frame via a double support, allowing the bottom panels to be coupled without using protruding screws, thus guaranteeing the panels can be walked on, in compliance with safety standards.

3.4 PROTECTIVE COVER

For units installed outdoors, a special weatherproof protective cover is available with the same exterior finish as the unit, with a 2% slope to prevent water stagnation and with rounded edges to assist separation of water droplets and ensure safety.

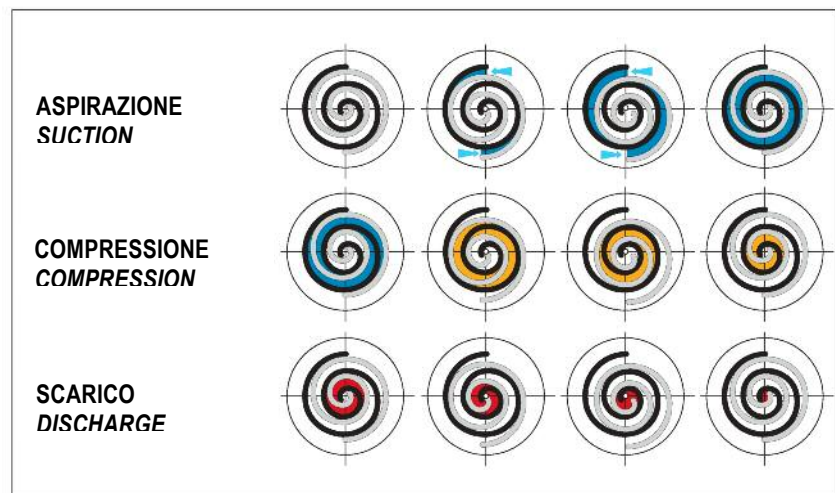
3.5 COMPRESSORS

The compressors are hermetic orbiting scroll and allow you to have low noise, excellent efficiency and reliability, compatibility with heat pump operation. The compressors are positioned out of the airflow, in a suitable technical compartment, in order to reduce noise and facilitate maintenance operations even with running unit.

The compressors are complete with:

- supply valve;
- suction valve;
- thermal protection;
- oil heating resistances.

The lubricant is ester POE oil.



Sequenza delle fasi di aspirazione, compressione e scarico in un compressore scroll. Il centro della spirale mobile (in grigio) si muove lungo una circonferenza attorno al centro della spirale fissa (in nero). Il moto relativo tra le due spirali individua due volumi aperti simmetricamente disposti, che vanno via via allargandosi, favorendo l'aspirazione del gas. La fase di aspirazione termina con l'unione di detti volumi in un unico volume chiuso, la cui progressiva restrizione determina la compressione del gas ivi contenuto. La compressione termina quando lo spazio chiuso raggiunge il centro della spirale fissa, dove è localizzata la luce di scarico. Le tre fasi avvengono contemporaneamente.

Scroll compressor: suction, compression and discharge operations. The center of the moving scroll (grey colour) moves along a circumference around the centre of the fixed scroll (black colour). The relative motion between the two scrolls generates two volumes – symmetrically located – which progressively enlarge themselves, inducing the gas suction. The suction phase ends with the merging of these volumes toward a unique volume, the progressive restriction of whom determines the compression of the gas trapped inside. The compression phase ends when the closed volume reaches the center of the fixed scroll, where there is the compressor discharge. The three phases have place simultaneously.

3.6 CIRCUITO FRIGORIFERO

Il circuito refrigerante include:

- valvola/e di espansione termostatica (Fig. a);
- ricevitore di liquido omologato;
- valvola di inversione a 4 vie (Fig. b);
- filtro deidratatore rigenerabile (Fig. c);
- indicatore di liquido e presenza di umidità;
- pressostato di sicurezza in alta pressione;
- pressostato di sicurezza in bassa pressione;
- manometro di alta pressione;
- manometro di bassa pressione;
- presa di servizio per carica gas refrigerante;
- rivestimento termico per le linee a bassa pressione.



Valvole di espansione termostatica (a); valvola di inversione a 4 vie (b); filtro deidratatore (c).
Thermostatic expansion valve (a); 4-way reversing valve (b); dryer filter (c)

Come optional è disponibile la **VALVOLA DI ESPANSIONE ELETTRONICA**.

La valvola di espansione elettronica offre numerosi vantaggi rispetto alla tradizionale valvola termostatica:

- riduzione della temperatura di surriscaldamento (maggior efficienza del circuito frigorifero);
- miglioramento delle condizioni di lavoro del compressore (ottimizzazione del COP);
- riduzione della temperatura di uscita dal compressore;
- riduzione della pressione al condensatore (minor assorbimento di energia elettrica da parte dei compressori);
- adattamento a tutte le condizioni di carico e nei transitori senza provocare effetti di pendolamento ai carichi parziali.

In questo modo aumenta l'efficienza dell'unità per ogni condizione di carico e si prolunga la vita utile dei compressori.

3.6 REFRIGERANT CIRCUIT

The refrigerant circuit includes:

- thermostatic expansion valve (Fig. a);
- approved liquid receiver;
- 4-way reversing valve (Fig. b);
- regenerable dryer filter (Fig. c);
- liquid and moisture presence indicator;
- high pressure safety pressure switch;
- low pressure safety pressure switch;
- high pressure gauge;
- low pressure gauge;
- service tap for charging refrigerant gas;
- thermal insulation of low pressure lines.

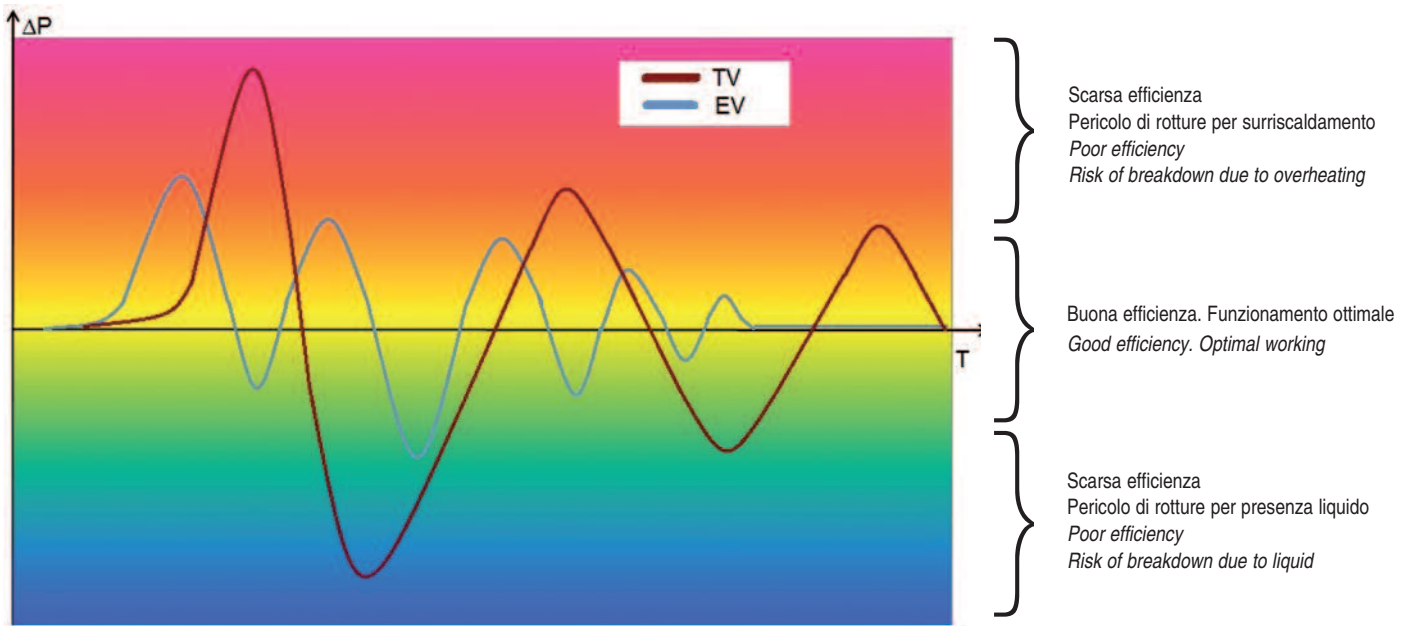
The **ELECTRONIC EXPANSION VALVE** is available as option.

This kind of valve allows several advantages, in comparison with the usual thermostatic valve:

- Reduction of the superheating temperature (greater efficiency of the refrigeration cycle);
- Improving of the operating conditions of the compressor (C.O.P. optimization);
- Reduction of the refrigerant discharge temperature;
- Reduction of the condensing pressure (lower compressor power consumption);
- Adaptation to every duty condition, even in transient loads, with no oscillation effects during the part loads.

Thus the unit overall efficiency enhances under every load conditions, and the compressors life cycle is increased as well.





DP = variazione di potenza erogata
 T = tempo
 EV = valvola elettronica
 TV = valvola termostatica

DP = supplied power variation
 T = time
 EV = electronic expansion valve
 TV = thermostatic expansion valve

4 SEZIONE TRATTAMENTO ARIA

I componenti base per il trattamento aria delle unità SPRI e SPRX sono:

- ventilatori di mandata/ripresa;
- filtro a cella G4;
- scambiatore a pacco alettato flusso aria di rinnovo;
- scambiatore a pacco alettato flusso aria di espulsione.

Sono inoltre disponibili numerosi accessori e componenti opzionali per la personalizzazione dell'unità.

4.1 SEZIONI VENTILANTI

I ventilatori adottati di serie sono centrifughi, accoppiati al motore con cinghie e pulegge.

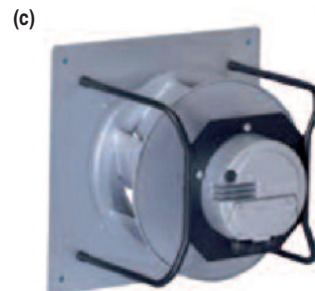
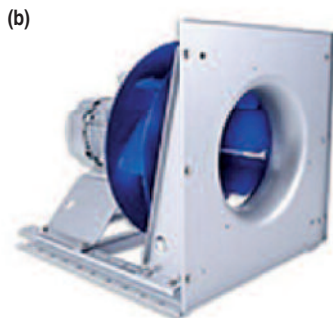
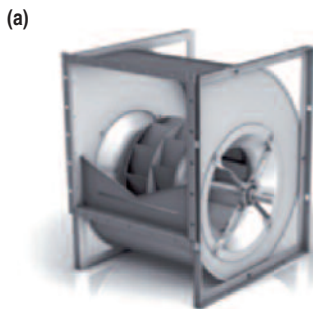
I motori elettrici sono asincroni trifasi a gabbia di scoiattolo con grado di protezione IP 55, classe di isolamento F, forma B3, serie Unel – Mec. Tutti i motori sono adatti ad essere regolati con inverter e sono costruiti per operare ad una temperatura ambiente non superiore ai 40°C e ad una altitudine non superiore ai 1000 mt sul livello del mare (per altitudini e temperature superiori il nostro ufficio tecnico prenderà tutte le misure necessarie a garantire un corretto funzionamento).

Il montaggio del gruppo motore-ventilatore all'interno della sezione è stato studiato per garantire al massimo l'isolamento dalla struttura, riducendo al minimo le vibrazioni e quindi la rumorosità.

Come accessorio è disponibile la regolazione di velocità tramite inverter.

Come optional è possibile l'installazione dei ventilatori plug fan senza coclea a pale rovesce:

- direttamente accoppiati al motore asincrono trifase da regolare con inverter;
- di tipo EC (Electronically Commutated) a corrente continua con motore brushless a commutazione elettronica.



Ventilatore a trasmissione (a); plug fan (b); plug fan EC (c)
Ventilatore a trasmissione (a); plug fan (b); EC plug fan (c)

Per ottemperare alla Direttiva Macchine CE, la sezione ventilante è dotata, sulla portina di accesso, di micro-interruttore di sicurezza del tipo a baionetta, non escludibile o, in alternativa, di rete di protezione o di chiusura con chiave.

4 AIR HANDLING SECTION

The basic components for the air treatment of SPRI and SPRX units are:

- inlet / outlet fans;
- plan filters G4;
- fresh air coil;
- exhaust air coil.

There are also several accessories and optional components for customizing the unit.

4.1 VENTILATION SECTIONS

The standard adopted fans are centrifugal, coupled to the motor by belts and pulleys.

The electrical motors are asynchronous, three-phase squirrel cage, with protection IP55, insulation class F, form B3, series Unel-Mec. All the motors are suitable for control by inverter and are built to operate at ambient temperatures no higher than 40°C and at an altitude no higher than 1000m above sea level (for higher altitudes and temperatures our technical department will take all necessary measures to ensure correct working).

The assembly of the motor-fan unit inside the section has been designed so as to maximise the isolation of the unit from the structure, consequently minimising vibrations and noise.

The speed control by inverter is available as accessory.

As optional it is possible to install the plug fans without scroll with reverse blades:

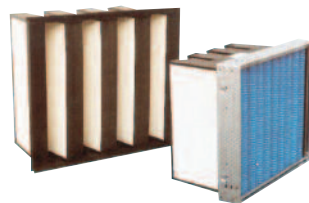
- direct coupling to the asynchronous, three-phase motors to be control by inverter;
- EC type (Electronically Commutated), DC brushless motor with electronic commutation.

In compliance with the EC Machine Directive, the ventilating section is fitted, on the access door, with a bayonet-type safety microswitch, which cannot be bypassed, or alternatively an interlock device with key.

4.2 SEZIONI FILTRANTI

L'unità base comprende la sezione di pre-filtraggio a celle sintetiche pieghettate con efficienza G4 secondo CEN-EN 779 (classificazione Eurovent EU4 – grado di separazione medio >90% metodo ponderale secondo ASHRAE). Le celle hanno telaio in acciaio zincato e racchiudono un materassino pieghettato, in fibra sintetica autoestinguente, supportato da rete zincata elettrosaldada. Il materassino è in fibra di poliestere ed è rigenerabile mediante lavaggio con acqua e detersivo oppure con aria soffiata in controcorrente nel caso di polveri secche. La massima temperatura di esercizio è di 100°C.

A richiesta, sono disponibili sezioni di filtraggio a tasche rigide di classe F6/F7/F8/F9 eventualmente abbinati ai pre-filtri a celle in una stessa sezione. Le tasche sono in carta di vetrocellusa, non rigenerabili, ma totalmente inceneribili, ad elevata capacità di ritenzione delle polveri. Il setto filtrante risulta inerte, non igroscopico, inodore e non propaga batteri. Questi filtri sono disponibili con efficienza colorimetrica crescente dal 50% al 98%, ovvero da EU6/F6 a EU9/F9 secondo Eurovent. L'accessibilità ai filtri per la manutenzione è garantita da una portina con maniglia e cerniere che ne consente, di regola, l'estrazione a monte rispetto al flusso dell'aria.



4.2 FILTERING SECTIONS

The base unit includes a section of pre-filtering pleated synthetic cell with G4 efficiency according to CEN-EN 779 standard (Eurovent class EU4 - average degree of separation > 90% weight method according to ASHRAE). A galvanised steel frame encloses a pleated layer of self-extinguishing synthetic fibre, supported by electro-welded galvanised mesh. The media is made from polyester fibre, and is regenerable by washing with water and detergent, or alternatively by blowing air in the opposite direction to normal flow in the case of dry dust. The maximum operating temperature is 100°C.

On demand, there are available rigid bag filter sections class F6/F7/F8/F9, where appropriate combined in the same section with prefilters. The rigid fibreglass-reinforced paper bags are not regenerable, but totally incineratable, with a high dust retention capacity. The filtering media is inert, non-hygroscopic, odourless and does not propagate bacteria. These filters are available with a colorimetric efficiency from 50% to 98%, that is, from EU6/F6 a EU9/F9 according to Eurovent. The filters can be accessed for maintenance through a door with handle and hinges that normally allows removal upstream in the air flow.

4.3 SCAMBIATORI FLUSSO ARIA DI RINNOVO E FLUSSO ARIA DI ESPULSIONE

Scambiatore a espansione diretta a pacco alettato, realizzato con tubi in rame rigati internamente a spaziatura elevata e alette in alluminio corrugate high-performance provviste di collarini autodistanziati, ricavati da imbutitura, che assicurano il perfetto contatto con i tubi, opportunamente mandarinati, favorendo di conseguenza un ottimo scambio termico. La sezione che contiene la batteria è stata accuratamente progettata per consentire l'estrazione a cassetto, su apposite guide, sia dal lato degli attacchi idraulici, che dal lato opposto, rimuovendo semplicemente un pannello laterale. In tal modo sono facilitate le operazioni di manutenzione e di pulizia del pacco alettato della batteria.

Il telaio è dotato di bacinella di raccolta condensa isolata a garanzia del drenaggio dell'acqua, completa di raccordi per lo scarico, montata al di sopra del pannello sandwich di fondo e termo isolata dall'ambiente esterno.

4.4 BATTERIA AD ACQUA CALDA INTEGRATIVA (OPTIONAL)

Questa soluzione necessita di collegamento idraulico con la rete di distribuzione acqua proveniente da una caldaia. La portata d'acqua da inviare in batteria dipende dalla potenza termica scambiata, nonché dalla differenza di temperatura tra mandata e ritorno dell'acqua in caldaia, dipendente a sua volta dalla tipologia di caldaia installata (es. tradizionale o a condensazione). La batteria ad acqua calda è a 1-2-3 ranghi e presenta la medesima area frontale della batteria di espansione. La valvola a tre vie è inserita all'interno della carpenteria; i tubi di adduzione vengono portati all'esterno in posizione di facile accesso.

4.3 FRESH AND EXHAUST AIR SIDE COILS

Direct expansion coil made with internally grooved copper tubes high spaced and corrugated high-performance aluminum fins fitted with self-spacing collars, created by drawing, which ensures perfect contact with the suitably expanded copper tubes, guaranteeing, as a consequence, optimum heat exchange. The section that contains the coils has been carefully designed so as to allow removal on a sliding guide, both from the side of the water fittings, and from the opposite side, by simply taking off a panel. In this way, the maintenance and cleaning of the finned coil are simplified.

The frame is fitted with an insulated condensate collection tray to ensure water drainage, complete with drain fitting, installed above the bottom sandwich panel and thermally insulated from the surrounding environment.

4.4 SUPPLEMENTARY HOT WATER COIL (OPTIONAL)

This solution requires connection to the hot water line coming from a boiler. The water flow-rate delivered to the coil depends on the heat exchanged, as well as the temperature difference between boiler water outlet and return, this in turn depends on the type of boiler installed (e.g. traditional or condensing). The hot water coil has 1-2-3 rows and has the same frontal area as the expansion coil. The three way valve is fitted inside the structure; the connecting pipes are on the outside in an easily accessible position.

4.5 RECUPERATORE A TUBI DI CALORE (CALODUC)

Le unità SPRI sono dotate di recuperatore statico aria-aria denominato "caloduc". Tale recuperatore è costituito da uno scambiatore simile ad una batteria alettata a pacco, con tubi in rame a alette in alluminio. È suddiviso in due sezioni attigue e i tubi vengono caricati con un fluido bifase che cambia di stato, da liquido a vapore e viceversa, al variare della temperatura. Il setto divisorio separa invece il flusso d'aria di rinnovo da quello dell'aria di espulsione.

Il liquido contenuto nel tubo si raccoglie per gravità nella sezione più bassa dello scambiatore. Quando l'aria calda espulsa attraversa la sezione inferiore, cede calore al liquido che evapora. Il vapore prodotto sale nella sezione superiore e qui condensa sulla superficie del tubo, raffreddata dell'aria di immissione alla quale cede calore. Il liquido formatosi ritorna nella sezione inferiore per gravità, concludendo il ciclo che così può ricominciare.



4.5 HEAT PIPE HEAT RECOVERY UNIT

The SPRI units are fitted with an air-to-air static heat recovery unit called "heat pipes". This heat recovery unit consists of a heat exchanger, similar to a finned coil, with copper pipes and aluminium fins. This is divided into two adjacent sections, and the pipes are charged with two-phase fluid that changes state from liquid to gas and vice-versa, as the temperature changes. The partition separates the flow of fresh air from the flow of exhaust air.

The liquid contained in the pipes accumulates due to gravity at the bottom of the heat exchanger. When hot exhaust air flows through the bottom section, it transfers heat to the liquid, which evaporates. The gas that's created rises up to the top section, where it condenses on the surface of the pipes, being cooled and thus transferring heat to the inlet air. The liquid formed as a result returns to the bottom again by gravity, thus completing the cycle, which is then repeated.

4.6 RECUPERATORE A FLUSSI INCROCIATI

Le unità SPRX sono dotate di recuperatore statico aria-aria a flussi incrociati. Tale recuperatore è costituito da uno scambiatore a piastre di alluminio montato in un telaio di contenimento anch'esso in alluminio.

Il principio di funzionamento si basa sullo scambio tra i flussi incrociati dell'aria di espulsione e di quella di rinnovo: l'aria scorre in canali adiacenti ma perfettamente separati in modo da evitare qualunque contaminazione tra i due flussi.



4.6 CROSS-FLOW HEAT RECOVERY UNIT

The SPRX units are fitted with a cross-flow heat recovery unit (air-to-air static heat exchangers). This heat recovery unit consists of an aluminium plate heat exchanger fitted in an aluminium support frame (Fig. 13).

The operating principle is based on cross-flow heat exchange between the exhaust air and the fresh air: the air flows in adjacent yet separate ducts, to avoid any contamination between the two air flows.

L'efficienza di recupero, detta anche rapporto delle temperature, è funzione delle dimensioni dello scambiatore e delle temperature ma per questo tipo di applicazione si aggira intorno al 50%.

La formula che lega le temperature dell'aria all'efficienza è la seguente: Efficienza o rapporto di temperatura = $(T_{out} - T_{ext}) / (T_{exp} - T_{ext})$, dove:

- T_{out} è la temperatura di rinnovo uscente dal recuperatore;
- T_{ext} è la temperatura dell'aria esterna (o di rinnovo);
- T_{exp} è la temperatura di espulsione (o di ripresa).

Un altro indice del recuperatore è il "rendimento" definito come:

Rendimento = $Q_r(T_{out} - T_{ext}) / Q_e(T_{exp} - T_{ext})$, dove:

- Q_r è la portata di aria esterna (o di rinnovo);
- Q_e è la portata di espulsione (o di ripresa).

Poiché per le unità SPRX le portate d'aria dei due flussi sono uguali, il rendimento coincide con l'efficienza.

Heat recovery efficiency, also called temperature transfer efficiency, depends on the size of the heat exchanger and the temperature, however for these types of application is usually around 50%.

The following formula is used to determine efficiency based on the temperature:

Temperature transfer efficiency = $(T_2 - T_1) / (T_3 - T_1)$, where:

- T_2 is the outside air temperature after the heat recovery unit;
- T_1 is the outside air (or fresh air) temperature;
- T_3 is the exhaust air (or inside air) temperature.

Another indicator of heat recovery is the "performance", defined as:

Performance = $Q_r(T_2 - T_1) / Q_e(T_3 - T_1)$, where:

- Q_r is the outside air (or fresh air) flow-rate;
- Q_e is the exhaust air (or inside air) flow-rate.

As in the RX units, the two air flow-rates are identical, therefore efficiency and performance are the same.

5 L'EVOLUZIONE DEL PROGETTO: SANIFICAZIONE CON TECNOLOGIA BIOXIGEN (ACCESSORIO)

La tecnologia BIOXIGEN® viene inserita nella UTA per garantire la sanificazione continua delle superfici interne e degli elementi che la compongono.

All'interno di questi elementi possono infatti depositarsi muffe, batteri ecc. che vengono veicolati in ambiente durante il loro funzionamento. La sanificazione costante della tecnologia BIOXIGEN® impedisce l'attività microbica in diverse zone critiche. Ad esempio sui recuperatori o sui filtri i depositi di polvere e la proliferazione batterica creano uno strato compatto e omogeneo che riduce il passaggio dell'aria. BIOXIGEN® impedisce questa attività microbica, limitando l'incremento delle perdite di carico. Bioxigen viene dimensionato in base alla portata d'aria e prevede un sistema di monitoraggio dell'attività di sanificazione e di controllo dello stato di funzionamento.

BIOXIGEN® si basa sul processo di ionizzazione per impatto o collisione tra particelli veloci ed energizzanti da un campo elettrico oscillante. Gli ioni attivi così generati sono in grado di rompere i legami chimici riducendoli ad elementi base. Il fenomeno innesca reazioni di ossidoriduzione sui composti organici volatili e rende inattivi i microrganismi danneggiando la loro membrana cellulare, riducendo quindi gli inquinanti presenti nell'aria.

La tecnologia di base con cui è stato progettato e realizzato BIOXIGEN® è costituita da uno speciale condensatore al quarzo ionizzante e da particolari maglie metalliche. Il condensatore viene alimentato con una tensione alternata monofase ed ha un basso consumo energetico (da 20 a 200 W per ogni condensatore, a seconda della taglia). Il campo elettrico generato libera piccoli ioni ossigeno negativi e positivi che si aggregano facilmente sotto forma di "cluster" o ioni molecolari, dotati di elevato potere ossidante.

Il risultato è una notevole riduzione della carica microbica trasportata dal particolato o presente sulle superfici poichè l'interazione con la membrana cellulare blocca lo scambio enzimatico e porta alla morte di microrganismi. L'azione continuativa risulta particolarmente efficace poichè agendo attraverso l'aria, l'effetto microbica raggiunge tutti i punti ove l'aria può passare.

Per ulteriori informazioni visitare il sito www.bioxigen.com

5 THE EVOLUTION OF THE PROJECT: SANITIZATION WITH BIOXIGEN TECHNOLOGY (ACCESSORY)

BIOXIGEN® technology can be embedded to guarantee continuous sanitization of surfaces and constructional elements.

Mould, bacteria and so on may accumulate on such elements, and then be carried into the indoor environment during equipment operation. The constant sanitization ensured by BIOXIGEN® technology prevents microbial activity in many critical zones. For example on filters dust and bacteria create a compact and uniform layer that reduces airflow. BIOXIGEN® prevents this microbial activity thus cutting down pressure drop. Bioxigen is sized according to the air flow and provides a monitoring system of the sanitization activity and of the operating status.

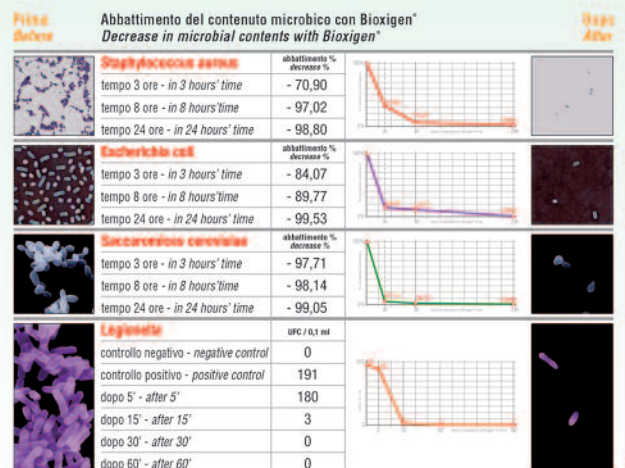
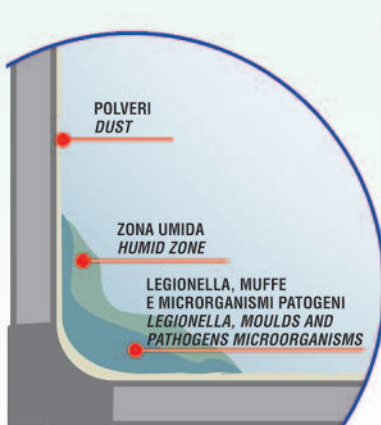
BIOXIGEN® is based on ionization process where particles have enough kinetic energy to collide and overtime create an oscillating electric field. Active ions thus generated can break up chemical bonds reducing complex molecules in basic elements. The phenomenon triggers redox reactions on volatile organics compounds and make inactive the microorganisms damaging their cell membrane, in this way pollutants in air are reduced.

The basic technology, designed and manufactured by BIOXIGEN®, it is composed by a special quartz ionizing condenser and particular metallic meshes that are supplied with single-phase alternating voltage and characterized by low energy consumption (from 20 to 200 W for each condenser, depending on the size). The electric field generated releases small negative and positive oxygen ions which easily make aggregations forming "clusters" or molecular ions, with high oxidizing power.

The result is a considerable reduction of microbial content conveyed from airborne or on surfaces, because the interaction with the cell membranes blocks the enzymatic exchange and takes to microorganisms death.

The continuous BIOXIGEN® action is particularly effective because acts through air, so the microbial effect performs on all exposed spaces.

For more information, visit www.bioxigen.com.



6 QUADRO ELETTRICO E SISTEMA DI CONTROLLO

Il quadro elettrico costruito in conformità alle norme IEC 204-I/EN 60204-1. Tutti i cavi sono numerati e il quadro include:

- trasformatore per il circuito di comando;
- sezionatore generale bloccoporta;
- sezione di potenza con distribuzione a barre;
- magnetotermici di protezione per compressori e ventilatori;
- protezione a fusibile per gli ausiliari;
- relè con evidenziazione dello stato e linguetta per l'attivazione;
- cavi numerati.

La **scheda di controllo**, con display alfanumerico, offre funzioni e regolazioni avanzate e consente l'impostazione di diversi parametri per la gestione intelligente dell'unità adattandola alle esigenze dell'impianto e dell'utilizzatore.

Le principali caratteristiche e funzioni del microprocessore sono:

- controllo fino a due circuiti e tre compressori per circuito;
- gestione roof top solo freddo o pompa di calore;
- rotazione intelligente dei compressori;
- termoregolazione con logica proporzionale integrale (PI) con inserzione a gradini;
- equalizzazione della potenza sui circuiti frigoriferi;
- gestione del recupero di calore (flussi incrociati, rotativo);
- gestione automatica delle funzioni di freecooling termico o di freecooling entalpico mediante sonda di umidità esterna;
- sbrinamento in funzione dell'andamento della pressione lato evaporante con set di limiti in valore numerico e temporale. Nella fase di sbrinamento vengono controllate le pressioni di lavoro al fine di evitare valori fuori dal range ottimale dei compressori per mantenere alta l'efficienza;
- integrazione di batteria ad acqua calda, batteria a gas caldo, batteria elettrica, modulo a gas;
- orologio con programmazione del funzionamento;
- compensazione del valore di set point tramite temperatura dell'aria esterna (FUNZIONE COMPENSAZIONE);
- visualizzazione su display ed acquisizione degli ultimi eventi di allarme;
- registrazione delle variabili di funzionamento al momento dell'allarme
- compatibilità con protocollo MODBUS e LONWORKS per l'interfaccia con sistemi di supervisione;
- possibilità di utilizzare un terminale utente remoto

Il terminale utente di tipo PGD0 a sei tasti consente di visualizzare e modificare a una distanza massima di 200m:

- misura delle sonde collegate ed eventuale calibrazione;
- accensione e spegnimento dell'unità;
- rilevamento degli allarmi;
- programmazione dei parametri di configurazione e dei parametri operativi con accesso protetto da password
- ore di funzionamento dei dispositivi controllati e fasce orarie con accesso protetto da password;
- programmazione dell'orologio e delle fasce orarie con accesso protetto da password;
- scelta tra diverse lingue disponibili (Inglese, Italiano e Spagnolo).

Il collegamento in rete pLAN della scheda di controllo dà l'opportunità di effettuare il **controllo fino a 8 condizionatori con un solo terminale esterno**.

6 ELECTRICAL PANEL AND CONTROL SYSTEM

The electrical panel is built in compliance with IEC 204-I/EN 60204-1 standards. All the conductors are numbered, and the electrical board includes:

- Transformer for the drive circuit;
- Main switch on the door lock;
- Main power distribution by copper rods;
- Thermal magnetic circuit breakers to protect compressors and fans;
- Auxiliary protection by fuses;
- Relay with state indication and activation flap;
- Conductors numbered.

The **control board**, with alphanumeric display, has advanced functions and regulations; it enables to set several parameters in order to achieve a smart unit management, adapting the unit itself to the plant and user needs.

The main features and functions of the microprocessor are:

- Control until two circuits, and three compressors for each circuit;
- Management of the roof-top cooling-mode only, or reversible mode;
- Smart management of the running compressors;
- Thermoregulation with proportional-integrative response, with step behaviour;
- Power equalization on more refrigerant circuits;
- Heat recovery management (crossflow or rotating);
- Automatic management of the free-cooling controlled by temperature or free-cooling controlled by enthalpy, by means of outdoor humidity probe;
- Defrosting controlled by the evaporation pressure, with limits based on number and time of defrosts. During the defrost, the operating pressure are kept under control in order to avoid values out of the optimal range relative to the compressor;
- Addition of hot water coil, hot gas coil, electric coil, gas heater module;
- Clock with possibility to set the running mode
- Offsetting of the set point value through the outdoor temperature value (OFFSET FUNCTION);
- Displaying and importing of the last alarms;
- Recording of the working parameters during the alarm;
- MODBUS and LONWORKS protocol compatibility, to interface with overall control systems;
- Remote control possible;

The six-buttons PGD0 remote panel allows to control and modify until 200m far:

- probe readings and calibrations;
- Turn-on and turn-off of the unit;
- Alarms detecting;
- setting configuration parameters and operating parameters with password-protected access
- device operating hours and time bands with password-protected access;
- setting the clock and time bands with password-protected access
- choice between different languages available (English, Italian, Hispanic).

Connecting by pLAN the control board enables the **control up to 8 air-conditioners from just one external terminal**

6.1 CARATTERISTICHE DEL CONTROLLORE ELETTRONICO

6.1 CHARACTERISTICS OF THE ELECTRONIC CONTROLLER



Scheda di controllo unità
Unit management electronic board



Pannello remoto a 6 bottoni
6-buttons remote panel

S = standard
O = disponibile su richiesta
P = attivabile modificando un parametro di configurazione

S = standard
O = available on request
P = can be enabled by modifying one of the configuration parameters

| | | |
|---|---|---|
| On/off remoto con contatto esterno privo di tensione | Remote On/Off with external volt-free contact | S |
| Commutazione estate/inverno da tastiera | Summer/winter switching from keyboard | S |
| Commutazione estate/inverno da contatto esterno | Summer/winter switching from contact | P |
| Commutazione estate/inverno da automatica | Automatic summer/winter switching | P |
| Menù multilingua | Multi-language menu | S |
| Segnalazione blocco cumulativo guasti su relè | Cumulative block signal on relay | S |
| Funzione storico allarmi | Alarm log function | S |
| Programmazione giornaliera/settimanale | Daily/weekly programmino | S |
| Visualizzazione anomalie dei compressori/circuiti | Compressor/circuit failure display | S |
| Visualizzazione allarmi generali unità | General alarm display | S |
| Visualizzazione temperatura aria ambiente e mandata | Ambient and supply air temperature display | S |
| Visualizzazione temperatura aria esterna | External air temperature display | S |
| Visualizzazione umidità aria esterna e interna | External and internal humidity display | O |
| Regolazione proporzionale integrale (PI) sulla temperatura dell'aria ambiente | Exhaus air temperature integral proportional (PI) control | S |
| Avviamento temporizzato dei compressori | Compressor start delay | S |
| Controllo avviamenti/ora e dei tempi di ripartenza dei compressori | Compressor starts per hour and restarting time control | S |
| Contaore funzionamento compressori | Compressor operating hour counter | S |
| Pareggio delle ore di rotazione dei compressori | Compressor rotation hour distribution system | S |
| Equalizzazione della potenza su due circuiti frigoriferi | Power equalization of two refrigerant circuits | S |
| Orologio interno in tempo reale | Real-time internal clock | S |
| Regolazione della condensazione | Condenser control | S |
| Controllo della pressione di evaporazione in pompa di calore | Control of the evaporation pressure in the heat pump | S |
| Controllo by pass recuperatori di calore | Heat exchangers by-pass control | S |
| Controllo velocità di rotazione recuperatore entalpico con le temperature | Speed control of the enthalpic recovery exchanger with temperature | S |
| Interfaccia con protocollo Modbus | Modbus protocol interface | O |
| Interfaccia con rete LonWorks | LonWorks network interface | O |
| Free cooling in temperatura (funzionamento estivo) | Temperature free cooling (summer mode) | S |
| Free heating in temperatura (funzionamento invernale) | Temperature free heating (winter mode) | S |
| Free cooling entalpico (funzionamento estivo) | Enthalpy freee cooling (summer mode) | O |
| Riscaldamento ad acqua calda | Heating with water coil | O |
| Riscaldamento con batteria elettrica | Heating with electrical heaters | O |
| Post riscaldamento a gas caldo | Post heating with hot gas | O |
| Gestione valvola tre vie acqua calda | Three way hot ware valve control | O |
| Riscaldamento con moduli termici a gas | Heating with gas heat modules | O |
| Pressostato differenziale filtri sporchi mandata + ripresa | Suppli + exhaust filter differential pressure switch control | S |
| Compensazione set point con temperatura esterna (FUNZIONE COMPENSAZIONE) | Set point adjustment from extenal temperature (COMPENSATION FUNCTION) | S |

6.2. DETTAGLIO INGRESSI E USCITE SCHEDA DI CONTROLLO

Ingressi digitali

- ID 1 Protezione antigelo
- ID 2 Allarme filtro sporco
- ID 3 Selettore Estate/Inverno
- ID 4 Termico ventilatore principale
- ID 5 On-off remoto
- ID 6 Termico resistenza 1
- ID 7 Pressione bassa pressione circuito 1
- ID 8 Termico compressore 1
- ID 9 Pressione bassa pressione circuito 2
- ID 10 Termico compressore 2
- ID 11 Termico resistenza 2
- ID 12 Flussostato
- ID 13 Pressione alta pressione circuito 1
- ID 14 Pressione alta pressione circuito 2
- ID 15 Termico compressore 3
- ID 16 Termico compressore 4
- ID 17 Allarme generico grave
- ID 18 Allarme generico sola segnalazione

Ingressi analogici

- B1 Umidità relativa aria ambiente
- B2 Umidità relativa aria esterna
- B3 Temperatura / Pressione condensazione circuito 1
- B4 Temperatura di mandata
- B5 Temperatura aria ambiente
- B6 Temperatura/ Pressione condensazione circuito 2
- B7 Temperatura aria esterna

Uscite digitali

- DO 1 Compressore 1 circuito 1
- DO 2 Ventilatore condensazione circuito 1
- DO 3 Parzializzazione compressore 1/ o compressore 2 circuito 1
- DO 4 Compressore 2 circuito 2 /compressore 3
- DO 5 Ventilatore condensazione circuito 2
- DO 6 Parzializzazione compressore 2 circuito 2/ compressore 4
- DO 7 Ventilatore principale
- DO 8 Allarme generale
- DO 9 Resistenza 1
- DO 10 Resistenza 2
- DO 11 Comando umidificatore
- DO 12 Valvola inversione ciclo circuito 1
- DO 13 Valvola inversione ciclo circuito 2
- DO 14 Uscita digitale recupero calore
- DO 15 Free-cooling/heating attivo
- DO 16 Unità in pompa di calore
- DO 17 Stato valvola riscaldamento

Uscite analogiche

- AO 1 Serranda aria esterna
- AO 2 Valvola caldo
- AO 3 Regolatore ventilatore condensazione 1
- AO 4 Regolatore ventilatore condensazione 2
- AO 5 Uscita analogica recupero calore
- AO 6 Umidificatore modulante

6.2. CONTROL BOARD INPUTS AND OUTPUTS DETAILS

Digital inputs

- ID 1 Frost protection
- ID 2 Dirty filter alarm
- ID 3 Summer / Winter selector
- ID 4 Thermal main fan
- ID 5 Remote On/Off
- ID 6 Thermal resistance 1
- ID 7 Pressure low pressure circuit 1
- ID 8 Thermal compressor 1
- ID 9 Pressure low pressure circuit 2
- ID 10 Thermal compressor 2
- ID 11 Thermal resistance 2
- ID 12 Flow switch
- ID 13 Pressure high pressure circuit 1
- ID 14 Pressure high pressure circuit 2
- ID 15 Thermal compressor 3
- ID 15 Thermal compressor 4
- ID 17 General severe alarm
- ID 18 signal only general alarm

Analog inputs

- B1 Relative humidity of ambient air
- B2 Relative humidity of fresh air
- B3 Condensing temperature / pressure circuit 1
- B4 Supply air temperature
- B5 Ambient air temperature
- B6 Condensing temperature / pressure circuit 2
- B7 Fresh air temperature

Digital outputs

- DO 1 Compressor 1 circuit 1
- DO 2 Condenser fan circuit 1
- DO 3 Partialization compressor 1 or compressor 2 circuit 1
- DO 4 Compressor 2 circuit 2 /compressor 3
- DO 5 Condenser fan circuit 2
- DO 6 Partialization compressor 2 circuit 2/ compressor 4
- DO 7 Main fan
- DO 8 General alarm
- DO 9 Resistance 1
- DO 10 Resistance 2
- DO 11 humidifier control
- DO 12 Cycle inversion valve circuit 1
- DO 13 Cycle inversion valve circuit 2
- DO 14 Heat recovery digital output
- DO 15 Active free-cooling/heating
- DO 16 Unit in heat pump
- DO 17 Heating valve status

Analog outputs

- AO 1 Fresh air damper
- AO 2 Heating valve
- AO 3 Condenser fan controller 1
- AO 4 Condenser fan controller 2
- AO 5 Heat recovery analog output
- AO 6 Modulating humidifier

6.3. PANNELLO DI CONTROLLO REMOTO (OPTIONAL)

Per il controllo delle unità SPRI/SPRX si rivela particolarmente utile l'opzione di utilizzare un display remoto.

In questo modo si possono impostare i parametri di funzionamento dell'unità senza dover accedere al vano tecnico in cui è posizionata.

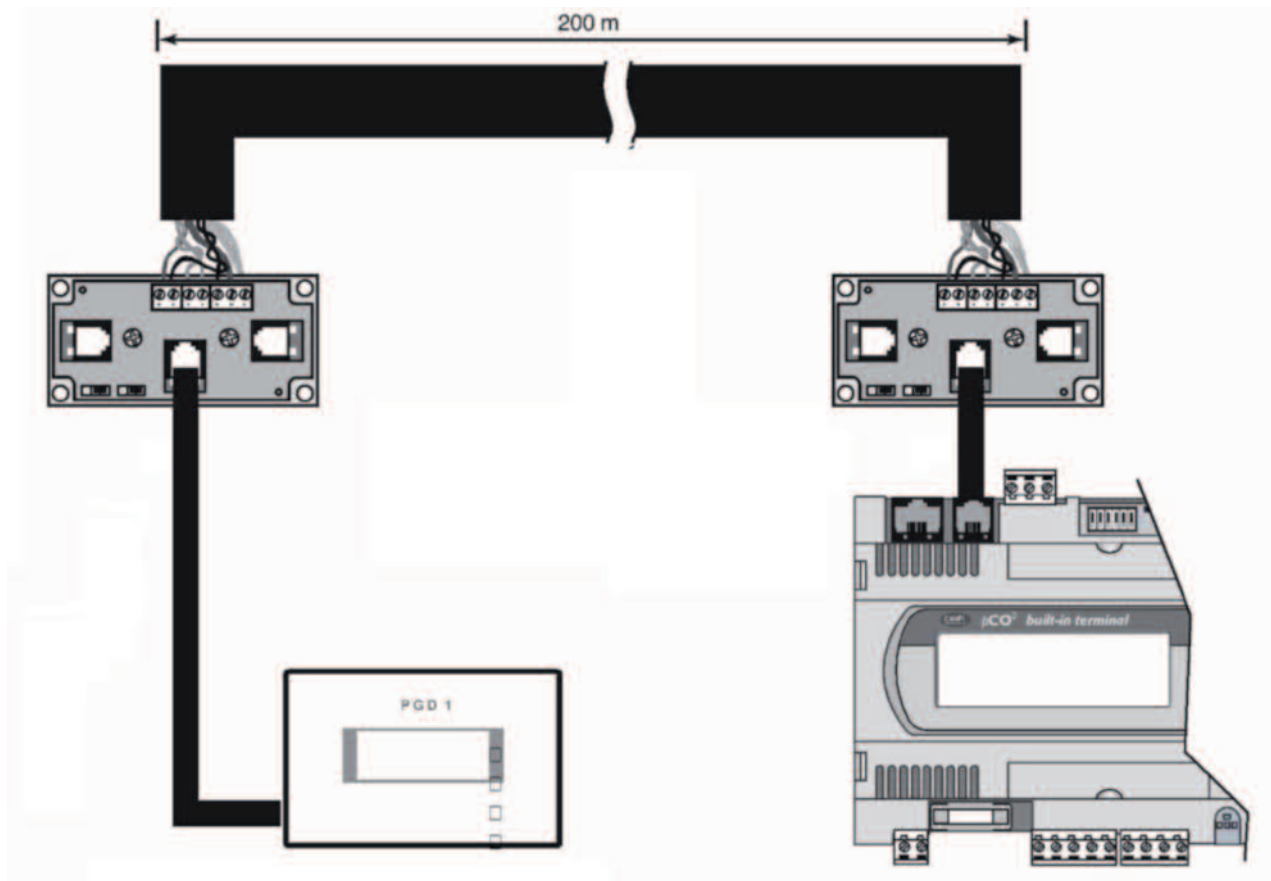
Per remotizzare il terminale di controllo è necessario utilizzare un cavo telefonico schermato a sei fili (tipo AWG) e due schede elettroniche, una posizionata in prossimità dell'unità, l'altra in prossimità del display remoto.

6.3. REMOTE CONTROL PANEL (OPTIONAL)

The remote display option comes in especially handy for managing the SPRI/SPRX units.

This can be used to set the unit operating parameters without having to access the equipment compartment where the controller is located.

To connect the remote terminal, use a shielded six-wire telephone cable (AWG type) and two electronic boards, one located near the unit, the other near the remote display.



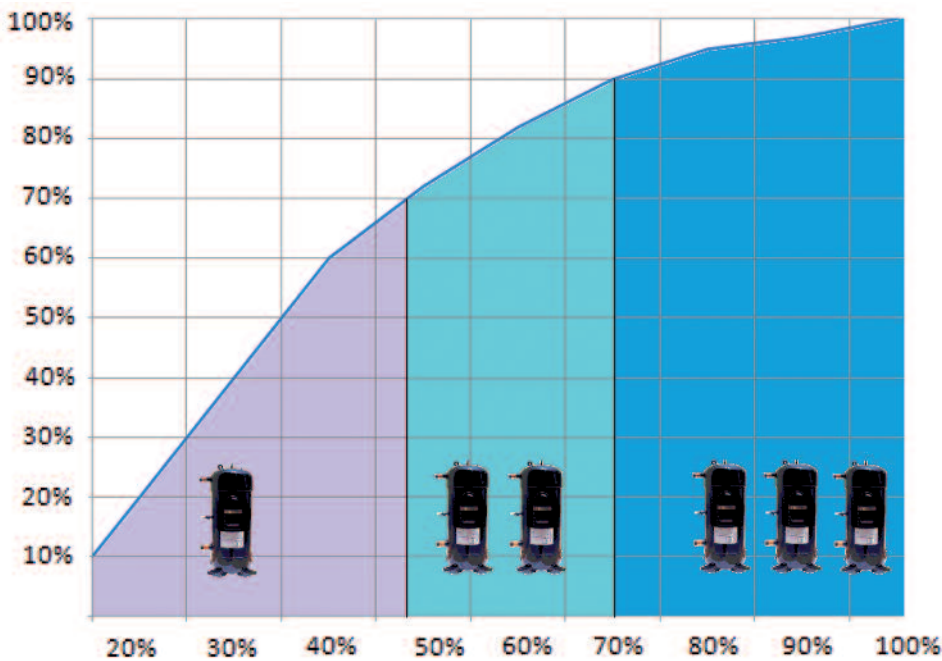
6.4. ALTISSIMA EFFICIENZA AI CARICHI PARZIALI (PER I MODELLI PREVISTI OPPURE OPZIONALE A RICHIESTA)

Nei progetti di climatizzazione, la scelta dell'unità viene effettuata in funzione del carico massimo dell'ambiente da servire. Nell'arco dell'anno però, queste condizioni di funzionamento sono limitate a brevi periodi di tempo, mentre la condizione normale di esercizio è rappresentata dal lavoro a carico parziale. L'esigenza di adattare la potenza erogata al carico richiesto diventa condizione inderogabile per il contenimento dei consumi energetici. Il microprocessore elettronico dell'unità è in grado di parzializzare il funzionamento dei compressori fino a tre gradini di potenza (quando il numero di compressori lo permette). In questo modo di ottiene la limitazione del pendolamento della temperatura dell'aria ed il perfetto adattamento al carico parziale ottenendo un notevole risparmio energetico

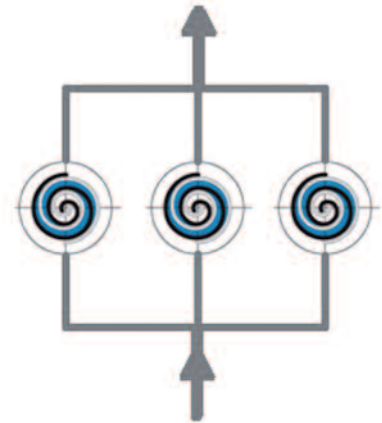
6.4. VERY HIGHT EFFICIENCY AT PART LOADS (ONLY FOR SPECIFIC MODELS, OR OPTIONAL ON DEMAND)

In the air conditioning projects, the selection of the units is performed based on the maximum load to be faced with. However, these operating conditions happen a little times over the year: usually the unit works at part load. The need to adjust the power supplied to the duty required is becoming a mandatory feature to save energy. The unit's microprocessor is able to partialize the work of compressors, untill three power steps (when the number of compressor allows it). In that manner, the oscillation of the air temperature is reduced, and a perfect adaptation to the part loads can be achieved, allowing a strong energy saving.

% Tempo di lavoro
% Working time



% Carico termico
% Thermal load



Esempio: per il 90% del tempo di lavoro, il carico richiesto è inferiore al 70%, quindi è sufficiente l'utilizzo di due compressori su tre. Per il 70% del tempo di lavoro, il carico richiesto è inferiore al 50%, quindi è sufficiente l'utilizzo di un solo compressore su tre. I tre compressori sono necessari solo per far fronte al carico ambiente massimo.

Example: for 90% of working time, the thermal load is lower than 70%, therefore two compressors are needed, on three ones available. For 70% of working time, the thermal load is lower than 50%, thus only one compressor is enough, of the three ones. All three compressors together are needed just to meet the maximum thermal load.

6.5. AUTOADATTIVITÀ

Nei progetti di climatizzazione, la scelta dell'unità viene effettuata in funzione del carico massimo dell'ambiente da servire. Nell'arco dell'anno però, queste condizioni di funzionamento sono limitate a brevi periodi di tempo, mentre la condizione normale di esercizio è rappresentata dal lavoro a carico parziale. L'esigenza di adattare la potenza erogata al carico richiesto diventa condizione inderogabile per il contenimento dei consumi energetici. Il microprocessore elettronico dell'unità è in grado di parzializzare il funzionamento dei compressori fino a tre gradini di potenza (quando il numero di compressori lo permette). In questo modo di ottiene la limitazione del pendolamento della temperatura dell'aria ed il perfetto adattamento al carico parziale ottenendo un notevole risparmio energetico.

6.5. SELFADAPTIVITY

In the air conditioning projects, the selection of the units is performed based on the maximum load to be faced with. However, these operating conditions happen a little times over the year: usually the unit works at part load. The need to adjust the power supplied to the duty required is becoming a mandatory feature to save energy. The unit's microprocessor is able to partialize the work of compressors, untill three power steps (when the number of compressor allows it). In that manner, the oscillation of the air temperature is reduced, and a perfect adaptation to the part loads can be achieved, allowing a strong energy saving.

7 DATI TECNICI GENERALI SPRI

7 TECHNICAL DATA SPRI

| SPRI Grandezza unità / Unit size | | 03 | 04 | 05 | 06 | 07 | 08 | 10 | 12 | 15 | 18 | 20 | 24 | 29 | 35 | 40 |
|---|-------------------|-------|-------|-------|-------|-------|-------|-------|-------|-------|-------|-------|-------|--------|--------|--------|
| Ventilatori / Fans | | | | | | | | | | | | | | | | |
| Portata aria standard Standard airflow | m ³ /h | 3300 | 4000 | 5000 | 6000 | 7000 | 8000 | 10000 | 12000 | 14500 | 17500 | 20000 | 24000 | 29000 | 35000 | 40000 |
| Pressione statica disponibile (*) Disponibile static pressur (*) | Pa | 300 | 300 | 300 | 300 | 300 | 300 | 300 | 300 | 300 | 300 | 300 | 300 | 300 | 300 | 300 |
| Potenza installata mandata Installed power supply | kW | 1,5 | 2,2 | 3 | 3 | 4 | 4 | 5,5 | 5,5 | 7,5 | 9 | 9 | 9 | 11 | 15 | 15 |
| Potenza installata ripresa Installed power return | kW | 1,5 | 2,2 | 3 | 3 | 4 | 4 | 5,5 | 5,5 | 7,5 | 9 | 9 | 9 | 11 | 15 | 15 |
| Compressori / Compressors | | | | | | | | | | | | | | | | |
| Codice Code | | 303 | 263 | 303 | 303 | 373 | 373 | 373 | 373 | 523 | 270 | 315 | 270 | 360 | 270 | 315 |
| Gas Gas | | R410A | R410A | R410A | R410A | R410A | R410A | R410A | R410A | R410A | R410A | R410A | R410A | R410A | R410A | R410A |
| n° compressori Compressor n° | | 1 | 2 | 2 | 2 | 2 | 2 | 3 | 3 | 3 | 3 | 3 | 4 | 4 | 6 | 6 |
| n° circuiti Circuits n° | | 1 | 1 | 1 | 1 | 1 | 1 | 1 | 1 | 1 | 1 | 1 | 2 | 2 | 2 | 2 |
| Gradini di parzializzazione Stages | | mod. | 2 | 2 | 2 | 2 | 2 | 3 | 3 | 3 | 3 | 3 | 4 | 4 | 6 | 6 |
| Dati nominali in raffreddamento (trattamento estivo) (1) / Rated data in cooling mode (summer) (1) | | | | | | | | | | | | | | | | |
| Potenza del circuito frigorifero Circuit cooling in expansion mode | kW | 12,93 | 18,76 | 20,78 | 21,81 | 29,89 | 31,39 | 44,84 | 47,08 | 61,06 | 71,23 | 82,68 | 99,72 | 126,35 | 142,46 | 165,36 |
| Potenza assorbita compressori Compressor power input | kW | 4,25 | 7,10 | 7,30 | 7,30 | 9,50 | 9,50 | 14,25 | 14,25 | 20,25 | 22,20 | 25,80 | 29,60 | 39,60 | 44,40 | 51,60 |
| EER | | 3,0 | 2,6 | 2,8 | 3,0 | 3,1 | 3,3 | 3,1 | 3,3 | 3,0 | 3,2 | 3,2 | 3,4 | 3,2 | 3,2 | 3,2 |

(*) Per unità standard, non inclusi altri accessori.

(1) Funzionamento alla portata nominale, aria esterna 32°C 50% UR, aria ambiente 26°C 50% UR

(*) Pressure available for standard units, accessories not included

(1) Operation at rated flow, outside air 32°C 50% RH, inside air 26°C 50% RH

| SPRI Grandezza unità / Unit size | | 03 | 04 | 05 | 06 | 07 | 08 | 10 | 12 | 15 | 18 | 20 | 24 | 29 | 35 | 40 |
|---|----|-------|-------|-------|-------|-------|-------|-------|-------|--------|--------|--------|--------|--------|--------|--------|
| Dati nominali in riscaldamento -5°C (trattamento invernale) (2) / Rated data in heating mode -5°C (winter) (2) | | | | | | | | | | | | | | | | |
| Potenza recuperata Recovery capacity | kW | 13,81 | 16,74 | 20,93 | 23,86 | 29,30 | 31,81 | 41,86 | 47,72 | 60,70 | 73,26 | 83,72 | 95,44 | 121,40 | 146,51 | 167,44 |
| Potenza del circuito in pompa di calore Circuit heating in heat pump mode | kW | 14,08 | 20,62 | 22,48 | 23,74 | 32,65 | 34,32 | 48,77 | 51,28 | 67,53 | 74,76 | 86,79 | 105,12 | 133,31 | 149,53 | 173,58 |
| Capacità termica totale Total heating capacity | kW | 27,89 | 37,37 | 43,41 | 47,60 | 61,95 | 66,13 | 90,63 | 99,00 | 128,23 | 148,02 | 170,51 | 200,56 | 254,70 | 296,04 | 341,02 |
| Potenza assorbita compressori Compressor power input | kW | 2,68 | 4,46 | 4,58 | 4,58 | 5,82 | 5,82 | 8,73 | 8,73 | 12,17 | 14,06 | 16,33 | 18,74 | 25,08 | 28,11 | 32,66 |
| COP | | 10,4 | 8,4 | 9,5 | 10,4 | 10,6 | 11,4 | 10,4 | 11,3 | 10,5 | 10,5 | 10,4 | 10,7 | 10,2 | 10,5 | 10,4 |
| Dati nominali in riscaldamento +7°C (trattamento invernale) (3) / Rated data in heating mode +7°C (winter) (3) | | | | | | | | | | | | | | | | |
| Potenza recuperata Recovery capacity | kW | 7,18 | 8,71 | 10,88 | 12,41 | 15,24 | 16,54 | 21,77 | 24,81 | 31,56 | 38,09 | 43,53 | 49,63 | 63,13 | 76,19 | 87,07 |
| Potenza del circuito in pompa di calore Circuit heating in heat pump mode | kW | 15,97 | 23,61 | 25,74 | 26,39 | 36,63 | 37,50 | 54,72 | 56,03 | 75,55 | 84,17 | 97,68 | 115,26 | 150,02 | 168,28 | 195,35 |
| Capacità termica totale Total heating capacity | kW | 23,15 | 32,31 | 36,62 | 38,80 | 51,87 | 54,05 | 76,49 | 80,84 | 107,11 | 122,23 | 141,21 | 164,89 | 213,14 | 244,46 | 282,42 |
| Potenza assorbita compressori Compressor power input | kW | 3,08 | 5,12 | 5,26 | 5,26 | 6,76 | 6,76 | 10,15 | 10,15 | 14,21 | 15,80 | 18,36 | 21,07 | 28,18 | 31,60 | 36,72 |
| COP | | 7,5 | 6,3 | 7,0 | 7,4 | 7,7 | 8,0 | 7,5 | 8,0 | 7,5 | 7,7 | 7,7 | 7,8 | 7,6 | 7,7 | 7,7 |

(2) Funzionamento alla portata nominale, aria esterna -5°C 90% UR, aria ambiente 20°C 50% UR

(3) Funzionamento alla portata nominale, aria esterna +7°C 90% UR, aria ambiente 20°C 50% UR

(1) Operation at rated flow, outside air -5°C 90% RH, inside air 20°C 50% RH

(2) Operation at rated flow, outside air +7°C 90% RH, inside air 20°C 50% RH

**8 PRESTAZIONI IN RAFFREDDAMENTO
VERSIONE SPRI**

**8 COOLING MODE PERFORMANCES OF
CONFIGURATION SPRI**

| Grandezza unità Unit size | Ta [°C] | Temperatura aria esterna [°C] / Outside air temperature [°C] | | | | | | | | | | | |
|---------------------------------|---------|--|------|-----|------|------|-----|------|------|-----|------|------|-----|
| | | 25 | | | 30 | | | 32 | | | 35 | | |
| | | kWf | kWe | EER | kWf | kWe | EER | kWf | kWe | EER | kWf | kWe | EER |
| 03 | 21 | 14,3 | 3,5 | 4,1 | 15,7 | 3,5 | 4,6 | 16,3 | 3,4 | 4,8 | 17,3 | 3,4 | 5,1 |
| | 23 | 13,9 | 3,6 | 3,8 | 15,3 | 3,6 | 4,2 | 15,9 | 3,6 | 4,4 | 16,8 | 3,6 | 4,7 |
| | 25 | 13,5 | 3,8 | 3,6 | 14,9 | 3,8 | 3,9 | 15,4 | 3,8 | 4,1 | 16,4 | 3,7 | 4,4 |
| | 27 | 13,1 | 4,0 | 3,3 | 14,4 | 3,9 | 3,7 | 15,0 | 3,9 | 3,8 | 15,9 | 3,9 | 4,1 |
| | 29 | 12,7 | 4,1 | 3,1 | 14,0 | 4,1 | 3,4 | 14,6 | 4,1 | 3,6 | 15,5 | 4,1 | 3,8 |
| | 31 | 12,4 | 4,3 | 2,9 | 13,7 | 4,3 | 3,2 | 14,2 | 4,3 | 3,3 | 15,0 | 4,3 | 3,5 |
| 04 | 21 | 20,6 | 5,8 | 3,6 | 22,9 | 5,7 | 4,0 | 23,8 | 5,7 | 4,2 | 25,3 | 5,6 | 4,5 |
| | 23 | 20,0 | 6,0 | 3,3 | 22,2 | 6,0 | 3,7 | 23,1 | 6,0 | 3,9 | 24,6 | 5,9 | 4,2 |
| | 25 | 19,5 | 6,3 | 3,1 | 21,5 | 6,3 | 3,4 | 22,4 | 6,2 | 3,6 | 23,8 | 6,2 | 3,8 |
| | 27 | 18,9 | 6,6 | 2,9 | 20,9 | 6,6 | 3,2 | 21,8 | 6,5 | 3,3 | 23,1 | 6,5 | 3,6 |
| | 29 | 18,3 | 6,9 | 2,6 | 20,3 | 6,9 | 3,0 | 21,1 | 6,8 | 3,1 | 22,5 | 6,8 | 3,3 |
| | 31 | 17,8 | 7,3 | 2,5 | 19,7 | 7,2 | 2,7 | 20,5 | 7,2 | 2,9 | 21,8 | 7,1 | 3,1 |
| 04 | 21 | 22,9 | 5,9 | 3,8 | 25,3 | 5,9 | 4,3 | 26,4 | 5,8 | 4,5 | 28,0 | 5,8 | 4,8 |
| | 23 | 22,2 | 6,2 | 3,6 | 24,6 | 6,2 | 4,0 | 25,6 | 6,1 | 4,2 | 27,2 | 6,1 | 4,5 |
| | 25 | 21,6 | 6,5 | 3,3 | 23,9 | 6,4 | 3,7 | 24,8 | 6,4 | 3,9 | 26,4 | 6,4 | 4,1 |
| | 27 | 20,9 | 6,8 | 3,1 | 23,2 | 6,7 | 3,4 | 24,1 | 6,7 | 3,6 | 25,6 | 6,7 | 3,8 |
| | 29 | 20,3 | 7,1 | 2,8 | 22,5 | 7,1 | 3,2 | 23,4 | 7,0 | 3,3 | 24,9 | 7,0 | 3,6 |
| | 31 | 19,7 | 7,5 | 2,6 | 21,8 | 7,4 | 2,9 | 22,7 | 7,4 | 3,1 | 24,1 | 7,3 | 3,3 |
| 06 | 21 | 22,9 | 5,9 | 3,8 | 25,3 | 5,9 | 4,3 | 26,4 | 5,8 | 4,5 | 28,0 | 5,8 | 4,8 |
| | 23 | 22,2 | 6,2 | 3,6 | 24,6 | 6,2 | 4,0 | 25,6 | 6,1 | 4,2 | 27,2 | 6,1 | 4,5 |
| | 25 | 21,6 | 6,5 | 3,3 | 23,9 | 6,4 | 3,7 | 24,8 | 6,4 | 3,9 | 26,4 | 6,4 | 4,1 |
| | 27 | 20,9 | 6,8 | 3,1 | 23,2 | 6,7 | 3,4 | 24,1 | 6,7 | 3,6 | 25,6 | 6,7 | 3,8 |
| | 29 | 20,3 | 7,1 | 2,8 | 22,5 | 7,1 | 3,2 | 23,4 | 7,0 | 3,3 | 24,9 | 7,0 | 3,6 |
| | 31 | 19,7 | 7,5 | 2,6 | 21,8 | 7,4 | 2,9 | 22,7 | 7,4 | 3,1 | 24,1 | 7,3 | 3,3 |
| 07 | 21 | 32,9 | 7,7 | 4,3 | 36,3 | 7,7 | 4,7 | 37,7 | 7,7 | 4,9 | 40,0 | 7,7 | 5,2 |
| | 23 | 32,0 | 8,1 | 3,9 | 35,2 | 8,1 | 4,4 | 36,6 | 8,1 | 4,6 | 38,9 | 8,0 | 4,8 |
| | 25 | 31,0 | 8,5 | 3,7 | 34,2 | 8,4 | 4,1 | 35,6 | 8,4 | 4,2 | 37,8 | 8,4 | 4,5 |
| | 27 | 30,1 | 8,9 | 3,4 | 33,2 | 8,8 | 3,8 | 34,6 | 8,8 | 3,9 | 36,7 | 8,8 | 4,2 |
| | 29 | 29,2 | 9,3 | 3,1 | 32,3 | 9,3 | 3,5 | 33,6 | 9,2 | 3,6 | 35,7 | 9,2 | 3,9 |
| | 31 | 28,4 | 9,7 | 2,9 | 31,4 | 9,7 | 3,2 | 32,6 | 9,7 | 3,4 | 34,7 | 9,7 | 3,6 |
| 08 | 21 | 32,9 | 7,7 | 4,3 | 36,3 | 7,7 | 4,7 | 37,7 | 7,7 | 4,9 | 40,0 | 7,7 | 5,2 |
| | 23 | 32,0 | 8,1 | 3,9 | 35,2 | 8,1 | 4,4 | 36,6 | 8,1 | 4,6 | 38,9 | 8,0 | 4,8 |
| | 25 | 31,0 | 8,5 | 3,7 | 34,2 | 8,4 | 4,1 | 35,6 | 8,4 | 4,2 | 37,8 | 8,4 | 4,5 |
| | 27 | 30,1 | 8,9 | 3,4 | 33,2 | 8,8 | 3,8 | 34,6 | 8,8 | 3,9 | 36,7 | 8,8 | 4,2 |
| | 29 | 29,2 | 9,3 | 3,1 | 32,3 | 9,3 | 3,5 | 33,6 | 9,2 | 3,6 | 35,7 | 9,2 | 3,9 |
| | 31 | 28,4 | 9,7 | 2,9 | 31,4 | 9,7 | 3,2 | 32,6 | 9,7 | 3,4 | 34,7 | 9,7 | 3,6 |
| 10 | 21 | 49,1 | 11,6 | 4,2 | 54,1 | 11,6 | 4,7 | 56,3 | 11,5 | 4,9 | 59,7 | 11,5 | 5,2 |
| | 23 | 47,7 | 12,1 | 3,9 | 52,6 | 12,1 | 4,3 | 54,7 | 12,1 | 4,5 | 58,0 | 12,1 | 4,8 |
| | 25 | 46,3 | 12,7 | 3,6 | 51,1 | 12,7 | 4,0 | 53,1 | 12,6 | 4,2 | 56,4 | 12,6 | 4,5 |
| | 27 | 44,9 | 13,3 | 3,4 | 49,6 | 13,3 | 3,7 | 51,6 | 13,2 | 3,9 | 54,8 | 13,2 | 4,1 |
| | 29 | 43,6 | 13,9 | 3,1 | 48,2 | 13,9 | 3,5 | 50,1 | 13,9 | 3,6 | 53,2 | 13,8 | 3,8 |
| | 31 | 42,3 | 14,6 | 2,9 | 46,8 | 14,5 | 3,2 | 48,7 | 14,5 | 3,4 | 51,7 | 14,5 | 3,6 |

Ta: temperatura aria ambiente in °C
 kWf: capacità frigorifera in kW
 kWe: potenza elettrica assorbita dai compressori in kW
 Umidità relativa aria esterna e aria ambiente pari a 50%

Ta: indoor air temperature in °C
 kWf: cooling capacity in kW
 kWe: electric power absorbed by compressors in kW
 Fresh and indoor air relative humidity equal to 50%

8 PRESTAZIONI IN RAFFREDDAMENTO VERSIONE SPRI

8 COOLING MODE PERFORMANCES OF CONFIGURATION SPRI

| Grandezza unità Unit size | Ta [°C] | Temperatura aria esterna [°C] / Outside air temperature [°C] | | | | | | | | | | | |
|---------------------------------|---------|--|------|-----|-------|------|-----|-------|------|-----|-------|------|-----|
| | | 25 | | | 30 | | | 32 | | | 35 | | |
| | | kWf | kWe | EER | kWf | kWe | EER | kWf | kWe | EER | kWf | kWe | EER |
| 12 | 21 | 49,1 | 11,6 | 4,2 | 54,1 | 11,6 | 4,7 | 56,3 | 11,5 | 4,9 | 59,7 | 11,5 | 5,2 |
| | 23 | 47,7 | 12,1 | 3,9 | 52,6 | 12,1 | 4,3 | 54,7 | 12,1 | 4,5 | 58,0 | 12,1 | 4,8 |
| | 25 | 46,3 | 12,7 | 3,6 | 51,1 | 12,7 | 4,0 | 53,1 | 12,6 | 4,2 | 56,4 | 12,6 | 4,5 |
| | 27 | 44,9 | 13,3 | 3,4 | 49,6 | 13,3 | 3,7 | 51,6 | 13,2 | 3,9 | 54,8 | 13,2 | 4,1 |
| | 29 | 43,6 | 13,9 | 3,1 | 48,2 | 13,9 | 3,5 | 50,1 | 13,9 | 3,6 | 53,2 | 13,8 | 3,8 |
| | 31 | 42,3 | 14,6 | 2,9 | 46,8 | 14,5 | 3,2 | 48,7 | 14,5 | 3,4 | 51,7 | 14,5 | 3,6 |
| 15 | 21 | 67,3 | 16,4 | 4,1 | 74,1 | 16,3 | 4,5 | 77,0 | 16,3 | 4,7 | 81,6 | 16,2 | 5,0 |
| | 23 | 65,2 | 17,1 | 3,8 | 71,9 | 17,1 | 4,2 | 74,7 | 17,1 | 4,4 | 79,2 | 17,0 | 4,6 |
| | 25 | 63,2 | 18,0 | 3,5 | 69,7 | 17,9 | 3,9 | 72,5 | 17,9 | 4,0 | 76,8 | 17,9 | 4,3 |
| | 27 | 61,3 | 18,9 | 3,2 | 67,6 | 18,8 | 3,6 | 70,3 | 18,8 | 3,7 | 74,6 | 18,7 | 4,0 |
| | 29 | 59,4 | 19,8 | 3,0 | 65,6 | 19,7 | 3,3 | 68,2 | 19,7 | 3,5 | 72,4 | 19,7 | 3,7 |
| | 31 | 57,6 | 20,8 | 2,8 | 63,6 | 20,7 | 3,1 | 66,2 | 20,7 | 3,2 | 70,2 | 20,6 | 3,4 |
| 18 | 21 | 75,4 | 18,1 | 4,2 | 82,1 | 18,1 | 4,5 | 84,9 | 18,1 | 4,7 | 89,3 | 18,1 | 4,9 |
| | 23 | 73,7 | 19,0 | 3,9 | 80,2 | 19,0 | 4,2 | 82,9 | 19,0 | 4,4 | 87,2 | 19,0 | 4,6 |
| | 25 | 72,0 | 19,9 | 3,6 | 78,3 | 19,9 | 3,9 | 81,0 | 19,9 | 4,1 | 85,2 | 19,9 | 4,3 |
| | 27 | 70,3 | 20,8 | 3,4 | 76,5 | 20,8 | 3,7 | 79,1 | 20,8 | 3,8 | 83,2 | 20,8 | 4,0 |
| | 29 | 68,7 | 21,8 | 3,2 | 74,7 | 21,8 | 3,4 | 77,3 | 21,8 | 3,6 | 81,2 | 21,7 | 3,7 |
| | 31 | 67,1 | 22,8 | 2,9 | 73,0 | 22,8 | 3,2 | 75,5 | 22,8 | 3,3 | 79,3 | 22,7 | 3,5 |
| 20 | 21 | 87,5 | 21,1 | 4,1 | 95,2 | 21,1 | 4,5 | 98,5 | 21,1 | 4,7 | 103,6 | 21,1 | 4,9 |
| | 23 | 85,5 | 22,1 | 3,9 | 93,0 | 22,1 | 4,2 | 96,2 | 22,1 | 4,4 | 101,2 | 22,1 | 4,6 |
| | 25 | 83,5 | 23,1 | 3,6 | 90,9 | 23,1 | 3,9 | 94,0 | 23,1 | 4,1 | 98,8 | 23,1 | 4,3 |
| | 27 | 81,6 | 24,2 | 3,4 | 88,8 | 24,2 | 3,7 | 91,8 | 24,2 | 3,8 | 96,5 | 24,1 | 4,0 |
| | 29 | 79,8 | 25,3 | 3,2 | 86,7 | 25,3 | 3,4 | 89,6 | 25,3 | 3,5 | 94,2 | 25,3 | 3,7 |
| | 31 | 77,9 | 26,5 | 2,9 | 84,7 | 26,5 | 3,2 | 87,5 | 26,5 | 3,3 | 92,0 | 26,4 | 3,5 |
| 24 | 21 | 101,0 | 24,2 | 4,2 | 110,0 | 24,2 | 4,5 | 113,8 | 24,2 | 4,7 | 119,7 | 24,2 | 4,9 |
| | 23 | 98,7 | 25,3 | 3,9 | 107,4 | 25,3 | 4,2 | 111,1 | 25,3 | 4,4 | 116,9 | 25,3 | 4,6 |
| | 25 | 96,5 | 26,5 | 3,6 | 105,0 | 26,5 | 4,0 | 108,6 | 26,5 | 4,1 | 114,2 | 26,5 | 4,3 |
| | 27 | 94,3 | 27,7 | 3,4 | 102,5 | 27,7 | 3,7 | 106,0 | 27,7 | 3,8 | 111,5 | 27,7 | 4,0 |
| | 29 | 92,1 | 29,0 | 3,2 | 100,1 | 29,0 | 3,5 | 103,6 | 29,0 | 3,6 | 108,9 | 29,0 | 3,8 |
| | 31 | 90,0 | 30,4 | 3,0 | 97,8 | 30,4 | 3,2 | 101,1 | 30,3 | 3,3 | 106,3 | 30,3 | 3,5 |
| 29 | 21 | 134,4 | 32,4 | 4,2 | 146,3 | 32,4 | 4,5 | 151,3 | 32,4 | 4,7 | 159,1 | 32,4 | 4,9 |
| | 23 | 131,3 | 33,9 | 3,9 | 142,9 | 33,9 | 4,2 | 147,8 | 33,9 | 4,4 | 155,4 | 33,9 | 4,6 |
| | 25 | 128,3 | 35,5 | 3,6 | 139,6 | 35,5 | 3,9 | 144,4 | 35,4 | 4,1 | 151,8 | 35,4 | 4,3 |
| | 27 | 125,4 | 37,1 | 3,4 | 136,4 | 37,1 | 3,7 | 141,0 | 37,1 | 3,8 | 148,3 | 37,1 | 4,0 |
| | 29 | 122,5 | 38,8 | 3,2 | 133,2 | 38,8 | 3,4 | 137,7 | 38,8 | 3,5 | 144,8 | 38,8 | 3,7 |
| | 31 | 119,7 | 40,6 | 2,9 | 130,1 | 40,6 | 3,2 | 134,5 | 40,6 | 3,3 | 141,3 | 40,5 | 3,5 |
| 35 | 21 | 150,8 | 36,3 | 4,2 | 164,1 | 36,3 | 4,5 | 169,8 | 36,3 | 4,7 | 178,6 | 36,3 | 4,9 |
| | 23 | 147,3 | 38,0 | 3,9 | 160,4 | 38,0 | 4,2 | 165,9 | 38,0 | 4,4 | 174,5 | 38,0 | 4,6 |
| | 25 | 144,0 | 39,8 | 3,6 | 156,7 | 39,7 | 3,9 | 162,0 | 39,7 | 4,1 | 170,4 | 39,7 | 4,3 |
| | 27 | 140,7 | 41,6 | 3,4 | 153,0 | 41,6 | 3,7 | 158,2 | 41,6 | 3,8 | 166,4 | 41,6 | 4,0 |
| | 29 | 137,5 | 43,5 | 3,2 | 149,5 | 43,5 | 3,4 | 154,5 | 43,5 | 3,6 | 162,5 | 43,5 | 3,7 |
| | 31 | 134,3 | 45,6 | 2,9 | 146,0 | 45,5 | 3,2 | 150,9 | 45,5 | 3,3 | 158,6 | 45,5 | 3,5 |
| 40 | 21 | 175,0 | 42,2 | 4,1 | 190,5 | 42,2 | 4,5 | 197,0 | 42,2 | 4,7 | 207,2 | 42,2 | 4,9 |
| | 23 | 171,0 | 44,1 | 3,9 | 186,1 | 44,1 | 4,2 | 192,5 | 44,1 | 4,4 | 202,4 | 44,1 | 4,6 |
| | 25 | 167,1 | 46,2 | 3,6 | 181,8 | 46,2 | 3,9 | 188,0 | 46,2 | 4,1 | 197,7 | 46,2 | 4,3 |
| | 27 | 163,3 | 48,4 | 3,4 | 177,6 | 48,3 | 3,7 | 183,6 | 48,3 | 3,8 | 193,0 | 48,3 | 4,0 |
| | 29 | 159,5 | 50,6 | 3,2 | 173,4 | 50,6 | 3,4 | 179,3 | 50,6 | 3,5 | 188,5 | 50,5 | 3,7 |
| | 31 | 155,8 | 52,9 | 2,9 | 169,4 | 52,9 | 3,2 | 175,1 | 52,9 | 3,3 | 184,0 | 52,8 | 3,5 |

Ta: temperatura aria ambiente in °C
 kWf: capacità frigorifera in kW
 kWe: potenza elettrica assorbita dai compressori in kW
 Umidità relativa aria esterna e aria ambiente pari a 50%

Ta: indoor air temperature in °C
 kWf: cooling capacity in kW
 kWe: electric power absorbed by compressors in kW
 Fresh and indoor air relative humidity equal to 50%

9 PRESTAZIONI IN RISCALDAMENTO
VERSIONE SPRI

9 HEATING MODE PERFORMANCES OF
CONFIGURATION SPRI

| Grandezza unità Unit size | Te [°C] | Temperatura aria ambiente [°C] / Inside air temperature [°C] | | | | | | | | | | | | | | | | | |
|---------------------------------|---------|--|------|------|------|------|------|------|------|------|------|------|------|------|------|------|-------|------|------|
| | | 18 | | | 19 | | | 20 | | | 21 | | | 22 | | | 25 | | |
| | | kWc | kWe | EER | kWc | kWe | EER | kWc | kWe | EER | kWc | kWe | EER | kWc | kWe | EER | kWc | kWe | EER |
| 03 | -5 | 26,4 | 2,6 | 10,0 | 27,2 | 2,7 | 10,2 | 27,9 | 2,7 | 10,4 | 28,6 | 2,7 | 10,6 | 29,3 | 2,7 | 10,8 | 31,5 | 2,8 | 11,4 |
| | 0 | 24,4 | 2,8 | 8,8 | 25,2 | 2,8 | 8,9 | 25,9 | 2,8 | 9,1 | 26,6 | 2,9 | 9,3 | 27,3 | 2,9 | 9,5 | 29,5 | 3,0 | 10,0 |
| | 5 | 22,5 | 3,0 | 7,6 | 23,2 | 3,0 | 7,8 | 23,9 | 3,0 | 7,9 | 24,7 | 3,0 | 8,1 | 25,4 | 3,1 | 8,3 | 27,6 | 3,2 | 8,7 |
| | 7 | 21,7 | 3,0 | 7,2 | 22,4 | 3,1 | 7,3 | 23,2 | 3,1 | 7,5 | 23,9 | 3,1 | 7,7 | 24,6 | 3,2 | 7,8 | 26,8 | 3,3 | 8,2 |
| | 10 | 20,5 | 3,1 | 6,6 | 21,3 | 3,2 | 6,7 | 22,0 | 3,2 | 6,9 | 22,7 | 3,2 | 7,0 | 23,5 | 3,3 | 7,2 | 25,7 | 3,4 | 7,6 |
| | 15 | 18,7 | 3,3 | 5,6 | 19,4 | 3,4 | 5,8 | 20,1 | 3,4 | 5,9 | 20,9 | 3,5 | 6,0 | 21,6 | 3,5 | 6,2 | 23,8 | 3,6 | 6,5 |
| 04 | -5 | 35,5 | 4,4 | 8,1 | 36,4 | 4,4 | 8,2 | 37,4 | 4,5 | 8,4 | 38,3 | 4,5 | 8,5 | 39,3 | 4,5 | 8,7 | 42,1 | 4,6 | 9,1 |
| | 0 | 33,3 | 4,6 | 7,2 | 34,3 | 4,7 | 7,3 | 35,2 | 4,7 | 7,5 | 36,2 | 4,8 | 7,6 | 37,1 | 4,8 | 7,7 | 40,0 | 4,9 | 8,1 |
| | 5 | 31,2 | 4,9 | 6,4 | 32,2 | 4,9 | 6,5 | 33,1 | 5,0 | 6,6 | 34,1 | 5,0 | 6,8 | 35,0 | 5,1 | 6,9 | 37,9 | 5,3 | 7,2 |
| | 7 | 30,4 | 5,0 | 6,1 | 31,4 | 5,1 | 6,2 | 32,3 | 5,1 | 6,3 | 33,3 | 5,2 | 6,4 | 34,2 | 5,2 | 6,5 | 37,1 | 5,4 | 6,9 |
| | 10 | 29,2 | 5,2 | 5,6 | 30,2 | 5,2 | 5,7 | 31,1 | 5,3 | 5,9 | 32,1 | 5,4 | 6,0 | 33,0 | 5,4 | 6,1 | 35,9 | 5,6 | 6,4 |
| | 15 | 27,3 | 5,5 | 5,0 | 28,2 | 5,6 | 5,1 | 29,2 | 5,7 | 5,2 | 30,1 | 5,7 | 5,3 | 31,1 | 5,8 | 5,4 | 34,0 | 6,0 | 5,6 |
| 04 | -5 | 41,2 | 4,5 | 9,1 | 42,3 | 4,6 | 9,3 | 43,4 | 4,6 | 9,5 | 44,5 | 4,6 | 9,7 | 45,7 | 4,6 | 9,8 | 49,1 | 4,7 | 10,4 |
| | 0 | 38,3 | 4,8 | 8,0 | 39,4 | 4,8 | 8,2 | 40,5 | 4,8 | 8,4 | 41,7 | 4,9 | 8,5 | 42,8 | 4,9 | 8,7 | 46,3 | 5,1 | 9,2 |
| | 5 | 35,5 | 5,0 | 7,0 | 36,6 | 5,1 | 7,2 | 37,7 | 5,1 | 7,3 | 38,9 | 5,2 | 7,5 | 40,0 | 5,2 | 7,6 | 43,5 | 5,4 | 8,0 |
| | 7 | 34,3 | 5,2 | 6,7 | 35,5 | 5,2 | 6,8 | 36,6 | 5,3 | 7,0 | 37,8 | 5,3 | 7,1 | 38,9 | 5,4 | 7,2 | 42,4 | 5,6 | 7,6 |
| | 10 | 32,7 | 5,3 | 6,1 | 33,8 | 5,4 | 6,3 | 35,0 | 5,5 | 6,4 | 36,1 | 5,5 | 6,5 | 37,3 | 5,6 | 6,7 | 40,7 | 5,8 | 7,0 |
| | 15 | 30,0 | 5,7 | 5,3 | 31,2 | 5,7 | 5,4 | 32,3 | 5,8 | 5,6 | 33,5 | 5,9 | 5,7 | 34,6 | 6,0 | 5,8 | 38,1 | 6,2 | 6,1 |
| 06 | -5 | 45,0 | 4,5 | 10,0 | 46,3 | 4,6 | 10,2 | 47,6 | 4,6 | 10,4 | 48,9 | 4,6 | 10,6 | 50,2 | 4,6 | 10,8 | 54,1 | 4,7 | 11,4 |
| | 0 | 41,3 | 4,8 | 8,7 | 42,6 | 4,8 | 8,9 | 43,9 | 4,8 | 9,1 | 45,2 | 4,9 | 9,2 | 46,5 | 4,9 | 9,4 | 50,4 | 5,1 | 10,0 |
| | 5 | 37,6 | 5,0 | 7,5 | 38,9 | 5,1 | 7,7 | 40,2 | 5,1 | 7,8 | 41,5 | 5,2 | 8,0 | 42,9 | 5,2 | 8,2 | 46,8 | 5,4 | 8,7 |
| | 7 | 36,2 | 5,2 | 7,0 | 37,5 | 5,2 | 7,2 | 38,8 | 5,3 | 7,4 | 40,1 | 5,3 | 7,5 | 41,4 | 5,4 | 7,7 | 45,4 | 5,6 | 8,2 |
| | 10 | 34,1 | 5,3 | 6,4 | 35,4 | 5,4 | 6,6 | 36,7 | 5,5 | 6,7 | 38,0 | 5,5 | 6,9 | 39,3 | 5,6 | 7,0 | 43,2 | 5,8 | 7,5 |
| | 15 | 30,5 | 5,7 | 5,4 | 31,9 | 5,7 | 5,6 | 33,2 | 5,8 | 5,7 | 34,5 | 5,9 | 5,9 | 35,8 | 6,0 | 6,0 | 39,8 | 6,2 | 6,4 |
| 07 | -5 | 58,9 | 5,7 | 10,3 | 60,4 | 5,8 | 10,5 | 61,9 | 5,8 | 10,6 | 63,5 | 5,9 | 10,8 | 65,0 | 5,9 | 11,0 | 69,7 | 6,0 | 11,5 |
| | 0 | 54,6 | 6,1 | 9,0 | 56,1 | 6,1 | 9,2 | 57,7 | 6,2 | 9,3 | 59,2 | 6,2 | 9,5 | 60,8 | 6,3 | 9,7 | 65,5 | 6,5 | 10,1 |
| | 5 | 50,4 | 6,4 | 7,8 | 51,9 | 6,5 | 8,0 | 53,5 | 6,6 | 8,1 | 55,1 | 6,7 | 8,3 | 56,6 | 6,7 | 8,4 | 61,4 | 7,0 | 8,8 |
| | 7 | 48,8 | 6,6 | 7,4 | 50,3 | 6,7 | 7,5 | 51,9 | 6,8 | 7,7 | 53,4 | 6,8 | 7,8 | 55,0 | 6,9 | 7,9 | 59,7 | 7,2 | 8,3 |
| | 10 | 46,4 | 6,9 | 6,8 | 47,9 | 7,0 | 6,9 | 49,5 | 7,0 | 7,0 | 51,0 | 7,1 | 7,2 | 52,6 | 7,2 | 7,3 | 57,4 | 7,5 | 7,6 |
| | 15 | 42,5 | 7,3 | 5,8 | 44,0 | 7,4 | 5,9 | 45,6 | 7,5 | 6,0 | 47,2 | 7,7 | 6,2 | 48,8 | 7,8 | 6,3 | 53,6 | 8,1 | 6,6 |
| 08 | -5 | 62,7 | 5,7 | 10,9 | 64,4 | 5,8 | 11,2 | 66,1 | 5,8 | 11,4 | 67,8 | 5,9 | 11,6 | 69,6 | 5,9 | 11,8 | 74,8 | 6,0 | 12,4 |
| | 0 | 57,6 | 6,1 | 9,5 | 59,3 | 6,1 | 9,7 | 61,0 | 6,2 | 9,9 | 62,7 | 6,2 | 10,1 | 64,5 | 6,3 | 10,2 | 69,7 | 6,5 | 10,8 |
| | 5 | 52,6 | 6,4 | 8,2 | 54,3 | 6,5 | 8,3 | 56,0 | 6,6 | 8,5 | 57,7 | 6,7 | 8,7 | 59,5 | 6,7 | 8,8 | 64,7 | 7,0 | 9,3 |
| | 7 | 50,6 | 6,6 | 7,7 | 52,3 | 6,7 | 7,8 | 54,0 | 6,8 | 8,0 | 55,8 | 6,8 | 8,1 | 57,5 | 6,9 | 8,3 | 62,8 | 7,2 | 8,7 |
| | 10 | 47,7 | 6,9 | 6,9 | 49,4 | 7,0 | 7,1 | 51,2 | 7,0 | 7,3 | 52,9 | 7,1 | 7,4 | 54,6 | 7,2 | 7,6 | 59,9 | 7,5 | 8,0 |
| | 15 | 43,0 | 7,3 | 5,9 | 44,7 | 7,4 | 6,0 | 46,5 | 7,5 | 6,2 | 48,2 | 7,7 | 6,3 | 50,0 | 7,8 | 6,4 | 55,3 | 8,1 | 6,8 |
| 10 | -5 | 86,2 | 8,6 | 10,0 | 88,4 | 8,7 | 10,2 | 90,6 | 8,7 | 10,4 | 92,9 | 8,8 | 10,6 | 95,1 | 8,9 | 10,7 | 101,9 | 9,1 | 11,2 |
| | 0 | 80,1 | 9,1 | 8,8 | 82,4 | 9,2 | 9,0 | 84,6 | 9,3 | 9,1 | 86,8 | 9,4 | 9,3 | 89,1 | 9,4 | 9,4 | 95,9 | 9,7 | 9,9 |
| | 5 | 74,3 | 9,7 | 7,7 | 76,5 | 9,8 | 7,8 | 78,8 | 9,9 | 8,0 | 81,0 | 10,0 | 8,1 | 83,3 | 10,1 | 8,2 | 90,1 | 10,5 | 8,6 |
| | 7 | 72,0 | 9,9 | 7,3 | 74,2 | 10,0 | 7,4 | 76,5 | 10,1 | 7,5 | 78,7 | 10,3 | 7,7 | 81,0 | 10,4 | 7,8 | 87,9 | 10,8 | 8,2 |
| | 10 | 68,6 | 10,3 | 6,7 | 70,9 | 10,4 | 6,8 | 73,1 | 10,6 | 6,9 | 75,4 | 10,7 | 7,0 | 77,7 | 10,8 | 7,2 | 84,6 | 11,3 | 7,5 |
| | 15 | 63,2 | 11,0 | 5,8 | 65,5 | 11,2 | 5,9 | 67,8 | 11,3 | 6,0 | 70,1 | 11,5 | 6,1 | 72,4 | 11,7 | 6,2 | 79,3 | 12,2 | 6,5 |

Te: temperatura aria esterna in °C.
 kWc: capacità termica in kW.
 kWe: potenza elettrica assorbita dai compressori in kW.
 Le rese termiche considerano la potenza termica trasferita dal recuperatore
 Umidità relativa aria esterna e aria ambiente pari a 50%.

Te: outside air temperature in °C.
 kWc: heating capacity in kW.
 kWe: electric power absorbed by compressors in kW.
 The heating considers the cross flow heat recovery capacity
 Fresh and indoor air relative humidity equal to 50%.

**9 PRESTAZIONI IN RISCALDAMENTO
VERSIONE SPRI**
**9 HEATING MODE PERFORMANCES OF
CONFIGURATION SPRI**

| Grandezza unità Unit size | Te [°C] | Temperatura aria ambiente [°C] / Inside air temperature [°C] | | | | | | | | | | | | | | | | | |
|---------------------------------|---------|--|------|------|-------|------|------|-------|------|------|-------|------|------|-------|------|------|-------|------|------|
| | | 18 | | | 19 | | | 20 | | | 21 | | | 22 | | | 25 | | |
| | | kWc | kWe | EER | kWc | kWe | EER | kWc | kWe | EER | kWc | kWe | EER | kWc | kWe | EER | kWc | kWe | EER |
| 12 | -5 | 93,9 | 8,6 | 10,9 | 96,4 | 8,7 | 11,1 | 99,0 | 8,7 | 11,3 | 101,6 | 8,8 | 11,5 | 104,1 | 8,9 | 11,8 | 111,9 | 9,1 | 12,4 |
| | 0 | 86,2 | 9,1 | 9,5 | 88,7 | 9,2 | 9,7 | 91,3 | 9,3 | 9,8 | 93,9 | 9,4 | 10,0 | 96,5 | 9,4 | 10,2 | 104,3 | 9,7 | 10,7 |
| | 5 | 78,6 | 9,7 | 8,1 | 81,2 | 9,8 | 8,3 | 83,8 | 9,9 | 8,5 | 86,4 | 10,0 | 8,6 | 89,0 | 10,1 | 8,8 | 96,8 | 10,5 | 9,3 |
| | 7 | 75,7 | 9,9 | 7,6 | 78,3 | 10,0 | 7,8 | 80,8 | 10,1 | 8,0 | 83,4 | 10,3 | 8,1 | 86,0 | 10,4 | 8,3 | 93,9 | 10,8 | 8,7 |
| | 10 | 71,3 | 10,3 | 6,9 | 73,9 | 10,4 | 7,1 | 76,5 | 10,6 | 7,2 | 79,1 | 10,7 | 7,4 | 81,7 | 10,8 | 7,5 | 89,6 | 11,3 | 7,9 |
| | 15 | 64,2 | 11,0 | 5,8 | 66,8 | 11,2 | 6,0 | 69,4 | 11,3 | 6,1 | 72,1 | 11,5 | 6,3 | 74,7 | 11,7 | 6,4 | 82,7 | 12,2 | 6,8 |
| 15 | -5 | 121,9 | 12,0 | 10,2 | 125,0 | 12,1 | 10,4 | 128,2 | 12,2 | 10,5 | 131,4 | 12,3 | 10,7 | 134,6 | 12,4 | 10,9 | 144,3 | 12,6 | 11,4 |
| | 0 | 112,9 | 12,7 | 8,9 | 116,0 | 12,8 | 9,1 | 119,2 | 12,9 | 9,2 | 122,4 | 13,1 | 9,4 | 125,6 | 13,2 | 9,5 | 135,4 | 13,6 | 10,0 |
| | 5 | 104,1 | 13,5 | 7,7 | 107,3 | 13,7 | 7,9 | 110,5 | 13,8 | 8,0 | 113,7 | 14,0 | 8,1 | 117,0 | 14,2 | 8,3 | 126,7 | 14,7 | 8,6 |
| | 7 | 100,7 | 13,9 | 7,3 | 103,9 | 14,0 | 7,4 | 107,1 | 14,2 | 7,5 | 110,3 | 14,4 | 7,7 | 113,6 | 14,6 | 7,8 | 123,3 | 15,1 | 8,2 |
| | 10 | 95,7 | 14,4 | 6,6 | 98,9 | 14,6 | 6,8 | 102,1 | 14,8 | 6,9 | 105,3 | 15,0 | 7,0 | 108,6 | 15,2 | 7,1 | 118,4 | 15,9 | 7,5 |
| | 15 | 87,5 | 15,5 | 5,7 | 90,7 | 15,7 | 5,8 | 94,0 | 15,9 | 5,9 | 97,2 | 16,2 | 6,0 | 100,5 | 16,4 | 6,1 | 110,3 | 17,2 | 6,4 |
| 18 | -5 | 140,6 | 14,0 | 10,0 | 144,3 | 14,0 | 10,3 | 148,0 | 14,1 | 10,5 | 151,7 | 14,1 | 10,8 | 155,5 | 14,1 | 11,0 | 166,8 | 14,3 | 11,7 |
| | 0 | 129,5 | 14,4 | 9,0 | 133,2 | 14,5 | 9,2 | 137,0 | 14,6 | 9,4 | 140,8 | 14,7 | 9,6 | 144,6 | 14,8 | 9,8 | 156,0 | 15,1 | 10,3 |
| | 5 | 118,8 | 15,1 | 7,9 | 122,6 | 15,3 | 8,0 | 126,4 | 15,4 | 8,2 | 130,2 | 15,6 | 8,4 | 134,0 | 15,7 | 8,5 | 145,6 | 16,3 | 9,0 |
| | 7 | 114,6 | 15,5 | 7,4 | 118,4 | 15,6 | 7,6 | 122,2 | 15,8 | 7,7 | 126,1 | 16,0 | 7,9 | 129,9 | 16,2 | 8,0 | 141,6 | 16,8 | 8,4 |
| | 10 | 108,4 | 16,0 | 6,8 | 112,3 | 16,2 | 6,9 | 116,1 | 16,4 | 7,1 | 120,0 | 16,7 | 7,2 | 123,9 | 16,9 | 7,3 | 135,5 | 17,6 | 7,7 |
| | 15 | 98,4 | 17,1 | 5,7 | 102,3 | 17,4 | 5,9 | 106,2 | 17,7 | 6,0 | 110,1 | 17,9 | 6,1 | 113,9 | 18,2 | 6,2 | 125,7 | 19,1 | 6,6 |
| 20 | -5 | 162,0 | 16,3 | 9,9 | 166,3 | 16,3 | 10,2 | 170,5 | 16,3 | 10,4 | 174,8 | 16,4 | 10,7 | 179,1 | 16,4 | 10,9 | 192,1 | 16,6 | 11,6 |
| | 0 | 149,4 | 16,8 | 8,9 | 153,6 | 16,9 | 9,1 | 158,0 | 17,0 | 9,3 | 162,3 | 17,1 | 9,5 | 166,7 | 17,2 | 9,7 | 179,8 | 17,6 | 10,2 |
| | 5 | 137,2 | 17,6 | 7,8 | 141,5 | 17,7 | 8,0 | 145,9 | 17,9 | 8,1 | 150,3 | 18,1 | 8,3 | 154,7 | 18,3 | 8,5 | 168,0 | 18,9 | 8,9 |
| | 7 | 132,4 | 18,0 | 7,4 | 136,8 | 18,2 | 7,5 | 141,2 | 18,4 | 7,7 | 145,6 | 18,6 | 7,8 | 150,0 | 18,8 | 8,0 | 163,4 | 19,5 | 8,4 |
| | 10 | 125,5 | 18,6 | 6,7 | 129,9 | 18,9 | 6,9 | 134,3 | 19,1 | 7,0 | 138,7 | 19,4 | 7,2 | 143,2 | 19,6 | 7,3 | 156,6 | 20,5 | 7,7 |
| | 15 | 114,1 | 19,9 | 5,7 | 118,5 | 20,2 | 5,9 | 123,0 | 20,5 | 6,0 | 127,4 | 20,9 | 6,1 | 131,9 | 21,2 | 6,2 | 145,3 | 22,2 | 6,5 |
| 24 | -5 | 190,5 | 18,7 | 10,2 | 195,5 | 18,7 | 10,4 | 200,6 | 18,7 | 10,7 | 205,6 | 18,8 | 10,9 | 210,7 | 18,8 | 11,2 | 226,2 | 19,0 | 11,9 |
| | 0 | 175,1 | 19,2 | 9,1 | 180,2 | 19,3 | 9,3 | 185,3 | 19,5 | 9,5 | 190,5 | 19,6 | 9,7 | 195,6 | 19,7 | 9,9 | 211,3 | 20,2 | 10,5 |
| | 5 | 160,2 | 20,2 | 8,0 | 165,4 | 20,3 | 8,1 | 170,6 | 20,5 | 8,3 | 175,8 | 20,8 | 8,5 | 181,1 | 21,0 | 8,6 | 196,9 | 21,7 | 9,1 |
| | 7 | 154,5 | 20,6 | 7,5 | 159,7 | 20,8 | 7,7 | 164,9 | 21,1 | 7,8 | 170,1 | 21,3 | 8,0 | 175,4 | 21,6 | 8,1 | 191,3 | 22,4 | 8,5 |
| | 10 | 145,9 | 21,4 | 6,8 | 151,2 | 21,6 | 7,0 | 156,4 | 21,9 | 7,1 | 161,7 | 22,2 | 7,3 | 167,0 | 22,5 | 7,4 | 182,9 | 23,5 | 7,8 |
| | 15 | 132,1 | 22,8 | 5,8 | 137,3 | 23,2 | 5,9 | 142,6 | 23,6 | 6,1 | 147,9 | 23,9 | 6,2 | 153,2 | 24,3 | 6,3 | 169,2 | 25,5 | 6,6 |
| 29 | -5 | 242,3 | 25,0 | 9,7 | 248,5 | 25,0 | 9,9 | 254,7 | 25,1 | 10,2 | 261,0 | 25,1 | 10,4 | 267,3 | 25,2 | 10,6 | 286,4 | 25,5 | 11,2 |
| | 0 | 224,2 | 25,7 | 8,7 | 230,5 | 25,9 | 8,9 | 236,9 | 26,0 | 9,1 | 243,2 | 26,2 | 9,3 | 249,6 | 26,4 | 9,5 | 269,0 | 27,0 | 10,0 |
| | 5 | 207,0 | 27,0 | 7,7 | 213,4 | 27,2 | 7,8 | 219,8 | 27,5 | 8,0 | 226,2 | 27,8 | 8,1 | 232,7 | 28,1 | 8,3 | 252,3 | 29,0 | 8,7 |
| | 7 | 200,3 | 27,6 | 7,3 | 206,7 | 27,9 | 7,4 | 213,1 | 28,2 | 7,6 | 219,6 | 28,5 | 7,7 | 226,1 | 28,8 | 7,8 | 245,8 | 29,9 | 8,2 |
| | 10 | 190,4 | 28,6 | 6,7 | 196,9 | 29,0 | 6,8 | 203,4 | 29,3 | 6,9 | 209,9 | 29,7 | 7,1 | 216,4 | 30,1 | 7,2 | 236,1 | 31,4 | 7,5 |
| | 15 | 174,4 | 30,6 | 5,7 | 180,9 | 31,0 | 5,8 | 187,4 | 31,5 | 5,9 | 194,0 | 32,0 | 6,1 | 200,6 | 32,5 | 6,2 | 220,3 | 34,1 | 6,5 |
| 35 | -5 | 281,3 | 28,0 | 10,0 | 288,6 | 28,1 | 10,3 | 296,0 | 28,1 | 10,5 | 303,5 | 28,2 | 10,8 | 311,0 | 28,2 | 11,0 | 333,6 | 28,6 | 11,7 |
| | 0 | 258,9 | 28,9 | 9,0 | 266,4 | 29,0 | 9,2 | 274,0 | 29,2 | 9,4 | 281,5 | 29,4 | 9,6 | 289,1 | 29,6 | 9,8 | 312,1 | 30,3 | 10,3 |
| | 5 | 237,5 | 30,2 | 7,9 | 245,1 | 30,5 | 8,0 | 252,7 | 30,8 | 8,2 | 260,4 | 31,1 | 8,4 | 268,1 | 31,5 | 8,5 | 291,3 | 32,5 | 9,0 |
| | 7 | 229,2 | 30,9 | 7,4 | 236,8 | 31,2 | 7,6 | 244,5 | 31,6 | 7,7 | 252,1 | 32,0 | 7,9 | 259,9 | 32,3 | 8,0 | 283,1 | 33,6 | 8,4 |
| | 10 | 216,9 | 32,1 | 6,8 | 224,5 | 32,5 | 6,9 | 232,2 | 32,9 | 7,1 | 240,0 | 33,3 | 7,2 | 247,7 | 33,8 | 7,3 | 271,1 | 35,2 | 7,7 |
| | 15 | 196,9 | 34,3 | 5,7 | 204,6 | 34,8 | 5,9 | 212,3 | 35,3 | 6,0 | 220,1 | 35,9 | 6,1 | 227,9 | 36,5 | 6,2 | 251,3 | 38,2 | 6,6 |
| 40 | -5 | 324,1 | 32,6 | 9,9 | 332,5 | 32,6 | 10,2 | 341,0 | 32,7 | 10,4 | 349,6 | 32,7 | 10,7 | 358,1 | 32,8 | 10,9 | 384,1 | 33,2 | 11,6 |
| | 0 | 298,7 | 33,5 | 8,9 | 307,3 | 33,7 | 9,1 | 315,9 | 33,9 | 9,3 | 324,6 | 34,1 | 9,5 | 333,3 | 34,4 | 9,7 | 359,7 | 35,2 | 10,2 |
| | 5 | 274,4 | 35,1 | 7,8 | 283,1 | 35,5 | 8,0 | 291,8 | 35,8 | 8,1 | 300,6 | 36,2 | 8,3 | 309,4 | 36,6 | 8,5 | 336,0 | 37,8 | 8,9 |
| | 7 | 264,9 | 35,9 | 7,4 | 273,6 | 36,3 | 7,5 | 282,4 | 36,7 | 7,7 | 291,2 | 37,1 | 7,8 | 300,1 | 37,6 | 8,0 | 326,8 | 39,0 | 8,4 |
| | 10 | 250,9 | 37,3 | 6,7 | 259,7 | 37,7 | 6,9 | 268,6 | 38,2 | 7,0 | 277,4 | 38,7 | 7,2 | 286,3 | 39,3 | 7,3 | 313,1 | 40,9 | 7,7 |
| | 15 | 228,2 | 39,8 | 5,7 | 237,1 | 40,4 | 5,9 | 246,0 | 41,1 | 6,0 | 254,9 | 41,7 | 6,1 | 263,8 | 42,4 | 6,2 | 290,7 | 44,4 | 6,5 |

Te: temperatura aria esterna in °C.

kWc: capacità termica in kW.

kWe: potenza elettrica assorbita dai compressori in kW.

Le rese termiche considerano la potenza termica trasferita dal recuperatore

Umidità relativa aria esterna e aria ambiente pari a 50%.

Te: outside air temperature in °C.

kWc: heating capacity in kW.

kWe: electric power absorbed by compressors in kW.

The heating considers the cross flow heat recovery capacity

Fresh and indoor air relative humidity equal to 50%.

| SPRX Grandezza unità / Unit size | | 03 | 04 | 05 | 06 | 07 | 08 | 10 | 12 | 15 | 18 | 20 | 24 | 29 | 35 | 40 |
|---|-------------------|-------|-------|-------|-------|-------|-------|-------|-------|-------|-------|--------|--------|--------|--------|--------|
| Ventilatori / Fans | | | | | | | | | | | | | | | | |
| Portata aria standard Standard airflow | m ³ /h | 3300 | 4000 | 5000 | 6000 | 7000 | 8000 | 10000 | 12000 | 14500 | 17500 | 20000 | 24000 | 29000 | 35000 | 40000 |
| Pressione statica disponibile (*) Disponibile static pressur (*) | Pa | 300 | 300 | 300 | 300 | 300 | 300 | 300 | 300 | 300 | 300 | 300 | 300 | 300 | 300 | 300 |
| Potenza installata mandata Installed power supply | kW | 1,5 | 2,2 | 3 | 3 | 4 | 4 | 5,5 | 5,5 | 7,5 | 9 | 9 | 9 | 11 | 15 | 15 |
| Potenza installata ripresa Installed power return | kW | 1,5 | 2,2 | 3 | 3 | 4 | 4 | 5,5 | 5,5 | 7,5 | 9 | 9 | 9 | 11 | 15 | 15 |
| Compressori / Compressors | | | | | | | | | | | | | | | | |
| Codice Code | | 303 | 263 | 303 | 303 | 373 | 373 | 373 | 373 | 523 | 270 | 315 | 270 | 360 | 270 | 315 |
| Gas Gas | | R410A | R410A | R410A | R410A | R410A | R410A | R410A | R410A | R410A | R410A | R410A | R410A | R410A | R410A | R410A |
| n° compressori Compressor n° | | 1 | 2 | 2 | 2 | 2 | 2 | 3 | 3 | 3 | 3 | 3 | 4 | 4 | 6 | 6 |
| n° circuiti Circuits n° | | 1 | 1 | 1 | 1 | 1 | 1 | 1 | 1 | 1 | 1 | 1 | 2 | 2 | 2 | 2 |
| Gradini di parzializzazione Stages | | mod. | 2 | 2 | 2 | 2 | 2 | 3 | 3 | 3 | 3 | 3 | 4 | 4 | 6 | 6 |
| Dati nominali in raffreddamento (trattamento estivo) (1) / Rated data in cooling mode (summer) (1) | | | | | | | | | | | | | | | | |
| Potenza recuperata Recovery capacity | kW | 3,65 | 4,42 | 5,53 | 6,63 | 7,74 | 8,84 | 11,05 | 13,26 | 16,02 | 19,34 | 22,10 | 26,52 | 32,05 | 38,68 | 44,20 |
| Potenza del circuito frigorifero Circuit cooling in expansion mode | kW | 12,93 | 18,76 | 20,78 | 21,81 | 29,89 | 31,39 | 44,84 | 47,08 | 61,06 | 71,23 | 82,68 | 99,72 | 126,35 | 142,46 | 165,36 |
| Capacità frigorifera totale Total cooling capacity | kW | 16,58 | 23,18 | 26,30 | 28,45 | 37,63 | 40,23 | 55,89 | 60,34 | 77,08 | 90,57 | 104,78 | 126,25 | 158,40 | 181,14 | 209,56 |
| Potenza assorbita compressori Compressor power input | kW | 4,25 | 7,10 | 7,30 | 7,30 | 9,50 | 9,50 | 14,25 | 14,25 | 20,25 | 22,20 | 25,80 | 29,60 | 39,60 | 44,40 | 51,60 |
| EER | | 3,90 | 3,27 | 3,60 | 3,90 | 3,96 | 4,23 | 3,92 | 4,23 | 3,81 | 4,08 | 4,06 | 4,27 | 4,00 | 4,08 | 4,06 |

(*) Per unità standard, non inclusi altri accessori

(1) Funzionamento alla portata nominale, aria esterna 32°C 50% UR, aria ambiente 26°C 50% UR

(*) Pressure available for standard units, accessories not included

(1) Operation at rated flow, outside air 32°C 50% RH, inside air 26°C 50% RH

10 DATI TECNICI GENERALI SPRX

10 TECHNICAL DATA SPRX

| SPRX Grandezza unità / Unit size | | 03 | 04 | 05 | 06 | 07 | 08 | 10 | 12 | 15 | 18 | 20 | 24 | 29 | 35 | 40 |
|---|----|-------|-------|-------|-------|-------|-------|-------|--------|--------|--------|--------|--------|--------|--------|--------|
| Dati nominali in riscaldamento -5°C (trattamento invernale) (2) / Rated data in heating mode -5°C (winter) (2) | | | | | | | | | | | | | | | | |
| Potenza recuperata <i>Recovery capacity</i> | kW | 15,20 | 18,42 | 23,02 | 26,25 | 32,23 | 35,00 | 46,05 | 52,49 | 66,77 | 80,58 | 92,09 | 104,99 | 133,53 | 161,16 | 184,19 |
| Potenza del circuito in pompa di calore <i>Circuit heating in heat pump mode</i> | kW | 13,44 | 19,68 | 21,43 | 22,82 | 32,12 | 32,97 | 46,50 | 49,26 | 64,37 | 71,94 | 83,51 | 101,83 | 128,27 | 143,88 | 167,02 |
| Capacità termica totale <i>Total heating capacity</i> | kW | 28,64 | 38,10 | 44,46 | 49,06 | 63,36 | 67,96 | 92,54 | 101,75 | 131,13 | 152,52 | 175,60 | 206,82 | 261,81 | 305,04 | 351,21 |
| Potenza assorbita compressori <i>Compressor power input</i> | kW | 2,74 | 4,55 | 4,68 | 4,68 | 5,94 | 5,94 | 8,90 | 8,90 | 12,41 | 14,48 | 16,82 | 19,30 | 25,83 | 28,95 | 33,64 |
| COP | | 10,5 | 8,4 | 9,5 | 10,5 | 10,7 | 11,4 | 10,4 | 11,4 | 10,6 | 10,5 | 10,4 | 10,7 | 10,1 | 10,5 | 10,4 |
| Dati nominali in riscaldamento +7°C (trattamento invernale) (3) / Rated data in heating mode +7°C (winter) (3) | | | | | | | | | | | | | | | | |
| Potenza recuperata <i>Recovery capacity</i> | kW | 7,90 | 9,58 | 11,97 | 13,65 | 16,76 | 18,20 | 23,94 | 27,30 | 34,72 | 41,90 | 47,89 | 54,59 | 69,44 | 83,80 | 95,78 |
| Potenza del circuito in pompa di calore <i>Circuit heating in heat pump mode</i> | kW | 15,57 | 23,02 | 25,08 | 25,79 | 35,68 | 36,64 | 53,31 | 54,74 | 73,58 | 82,34 | 95,59 | 113,11 | 146,82 | 164,68 | 191,19 |
| Capacità termica totale <i>Total heating capacity</i> | kW | 23,47 | 32,60 | 37,05 | 39,44 | 52,44 | 54,84 | 77,25 | 82,04 | 108,30 | 124,24 | 143,48 | 167,70 | 216,25 | 248,49 | 286,97 |
| Potenza assorbita compressori <i>Compressor power input</i> | kW | 3,14 | 5,21 | 5,36 | 5,36 | 6,88 | 6,88 | 10,32 | 10,32 | 14,46 | 16,08 | 18,69 | 21,44 | 28,69 | 32,17 | 37,38 |
| COP | | 7,5 | 6,3 | 6,9 | 7,4 | 7,6 | 8,0 | 7,5 | 7,9 | 7,5 | 7,7 | 7,7 | 7,8 | 7,5 | 7,7 | 7,7 |

- (2) Funzionamento alla portata nominale, aria esterna -5 °C 90% UR, aria ambiente 20°C 50% UR
 (3) Funzionamento alla portata nominale, aria esterna +7 °C 90% UR, aria ambiente 20°C 50% UR

- (1) Operation at rated flow, outside air -5°C 90% RH, inside air 20°C 50% RH
 (2) Operation at rated flow, outside air +7°C 90% RH, inside air 20°C 50% RH

11 PRESTAZIONI IN RAFFREDDAMENTO
VERSIONE SPRX

11 COOLING MODE PERFORMANCES OF
CONFIGURATION SPRX

| Grandezza unità Unit size | Ta [°C] | Temperatura aria esterna [°C] / Outside air temperature [°C] | | | | | | | | | | | |
|---------------------------------|---------|--|------|-----|------|------|-----|------|------|-----|------|------|-----|
| | | 25 | | | 30 | | | 32 | | | 35 | | |
| | | kWf | kWe | EER | kWf | kWe | EER | kWf | kWe | EER | kWf | kWe | EER |
| 03 | 21 | 15,7 | 3,7 | 4,3 | 18,8 | 3,9 | 4,8 | 20,0 | 4,0 | 5,0 | 21,9 | 4,1 | 5,3 |
| | 23 | 14,6 | 3,7 | 3,9 | 17,7 | 4,0 | 4,5 | 18,9 | 4,0 | 4,7 | 20,8 | 4,2 | 5,0 |
| | 25 | 13,5 | 3,8 | 3,6 | 16,6 | 4,0 | 4,1 | 17,8 | 4,1 | 4,3 | 19,7 | 4,3 | 4,6 |
| | 27 | 13,1 | 4,0 | 3,3 | 15,5 | 4,1 | 3,8 | 16,7 | 4,2 | 4,0 | 18,6 | 4,3 | 4,3 |
| | 29 | 12,7 | 4,1 | 3,1 | 14,4 | 4,2 | 3,5 | 15,6 | 4,3 | 3,7 | 17,5 | 4,4 | 4,0 |
| | 31 | 12,4 | 4,3 | 2,9 | 13,7 | 4,3 | 3,2 | 14,5 | 4,3 | 3,3 | 16,4 | 4,5 | 3,6 |
| 04 | 21 | 22,1 | 6,1 | 3,6 | 25,8 | 6,5 | 4,0 | 27,4 | 6,6 | 4,1 | 29,6 | 6,9 | 4,3 |
| | 23 | 20,8 | 6,2 | 3,3 | 24,5 | 6,6 | 3,7 | 26,1 | 6,7 | 3,9 | 28,3 | 7,0 | 4,1 |
| | 25 | 19,5 | 6,3 | 3,1 | 23,2 | 6,7 | 3,5 | 24,8 | 6,9 | 3,6 | 27,0 | 7,1 | 3,8 |
| | 27 | 18,9 | 6,6 | 2,9 | 21,9 | 6,8 | 3,2 | 23,5 | 7,0 | 3,3 | 25,7 | 7,3 | 3,5 |
| | 29 | 18,3 | 6,9 | 2,6 | 20,7 | 7,0 | 3,0 | 22,2 | 7,1 | 3,1 | 24,4 | 7,4 | 3,3 |
| | 31 | 17,8 | 7,3 | 2,5 | 19,7 | 7,2 | 2,7 | 20,9 | 7,3 | 2,9 | 23,1 | 7,5 | 3,1 |
| 04 | 21 | 24,8 | 6,3 | 4,0 | 29,6 | 6,6 | 4,4 | 31,4 | 6,8 | 4,6 | 34,3 | 7,1 | 4,9 |
| | 23 | 23,2 | 6,4 | 3,6 | 27,9 | 6,8 | 4,1 | 29,8 | 6,9 | 4,3 | 32,6 | 7,2 | 4,5 |
| | 25 | 21,6 | 6,5 | 3,3 | 26,3 | 6,9 | 3,8 | 28,1 | 7,1 | 4,0 | 31,0 | 7,3 | 4,2 |
| | 27 | 20,9 | 6,8 | 3,1 | 24,6 | 7,0 | 3,5 | 26,5 | 7,2 | 3,7 | 29,3 | 7,5 | 3,9 |
| | 29 | 20,3 | 7,1 | 2,8 | 23,0 | 7,2 | 3,2 | 24,9 | 7,3 | 3,4 | 27,7 | 7,6 | 3,6 |
| | 31 | 19,7 | 7,5 | 2,6 | 21,8 | 7,4 | 2,9 | 23,2 | 7,5 | 3,1 | 26,0 | 7,8 | 3,4 |
| 06 | 21 | 25,6 | 6,3 | 4,1 | 31,2 | 6,6 | 4,7 | 33,5 | 6,8 | 4,9 | 36,8 | 7,1 | 5,2 |
| | 23 | 23,6 | 6,4 | 3,7 | 29,2 | 6,8 | 4,3 | 31,5 | 6,9 | 4,5 | 34,8 | 7,2 | 4,8 |
| | 25 | 21,6 | 6,5 | 3,3 | 27,2 | 6,9 | 3,9 | 29,4 | 7,1 | 4,2 | 32,8 | 7,3 | 4,5 |
| | 27 | 20,9 | 6,8 | 3,1 | 25,2 | 7,0 | 3,6 | 27,4 | 7,2 | 3,8 | 30,8 | 7,5 | 4,1 |
| | 29 | 20,3 | 7,1 | 2,8 | 23,2 | 7,2 | 3,2 | 25,4 | 7,3 | 3,5 | 28,8 | 7,6 | 3,8 |
| | 31 | 19,7 | 7,5 | 2,6 | 21,8 | 7,4 | 2,9 | 23,4 | 7,5 | 3,1 | 26,8 | 7,8 | 3,5 |
| 07 | 21 | 35,7 | 8,1 | 4,4 | 42,2 | 8,7 | 4,9 | 44,8 | 8,9 | 5,1 | 48,8 | 9,2 | 5,3 |
| | 23 | 33,3 | 8,3 | 4,0 | 39,9 | 8,8 | 4,5 | 42,5 | 9,1 | 4,7 | 46,5 | 9,4 | 4,9 |
| | 25 | 31,0 | 8,5 | 3,7 | 37,6 | 9,0 | 4,2 | 40,2 | 9,2 | 4,4 | 44,2 | 9,6 | 4,6 |
| | 27 | 30,1 | 8,9 | 3,4 | 35,3 | 9,2 | 3,8 | 37,9 | 9,4 | 4,0 | 41,9 | 9,8 | 4,3 |
| | 29 | 29,2 | 9,3 | 3,1 | 33,0 | 9,4 | 3,5 | 35,6 | 9,6 | 3,7 | 39,6 | 10,0 | 4,0 |
| | 31 | 28,4 | 9,7 | 2,9 | 31,4 | 9,7 | 3,2 | 33,3 | 9,8 | 3,4 | 37,3 | 10,2 | 3,7 |
| 08 | 21 | 36,4 | 8,1 | 4,5 | 43,9 | 8,7 | 5,1 | 46,9 | 8,9 | 5,3 | 51,4 | 9,2 | 5,6 |
| | 23 | 33,7 | 8,3 | 4,1 | 41,2 | 8,8 | 4,7 | 44,2 | 9,1 | 4,9 | 48,7 | 9,4 | 5,2 |
| | 25 | 31,0 | 8,5 | 3,7 | 38,5 | 9,0 | 4,3 | 41,5 | 9,2 | 4,5 | 46,0 | 9,6 | 4,8 |
| | 27 | 30,1 | 8,9 | 3,4 | 35,8 | 9,2 | 3,9 | 38,8 | 9,4 | 4,1 | 43,3 | 9,8 | 4,4 |
| | 29 | 29,2 | 9,3 | 3,1 | 33,2 | 9,4 | 3,5 | 36,2 | 9,6 | 3,8 | 40,7 | 10,0 | 4,1 |
| | 31 | 28,4 | 9,7 | 2,9 | 31,4 | 9,7 | 3,2 | 33,5 | 9,8 | 3,4 | 38,0 | 10,2 | 3,7 |
| 10 | 21 | 52,9 | 12,2 | 4,3 | 62,3 | 13,0 | 4,8 | 66,0 | 13,3 | 5,0 | 71,7 | 13,8 | 5,2 |
| | 23 | 49,6 | 12,5 | 4,0 | 59,0 | 13,3 | 4,4 | 62,7 | 13,6 | 4,6 | 68,4 | 14,1 | 4,8 |
| | 25 | 46,3 | 12,7 | 3,6 | 55,7 | 13,5 | 4,1 | 59,4 | 13,9 | 4,3 | 65,1 | 14,4 | 4,5 |
| | 27 | 44,9 | 13,3 | 3,4 | 52,4 | 13,8 | 3,8 | 56,2 | 14,1 | 4,0 | 61,8 | 14,7 | 4,2 |
| | 29 | 43,6 | 13,9 | 3,1 | 49,1 | 14,1 | 3,5 | 52,9 | 14,4 | 3,7 | 58,6 | 15,0 | 3,9 |
| | 31 | 42,3 | 14,6 | 2,9 | 46,8 | 14,5 | 3,2 | 49,6 | 14,7 | 3,4 | 55,3 | 15,3 | 3,6 |

Ta: temperatura aria ambiente in °C
 kWf: capacità frigorifera in kW
 kWe: potenza elettrica assorbita dai compressori in kW
 Umidità relativa aria esterna e aria ambiente pari a 50%

Ta: indoor air temperature in °C
 kWf: cooling capacity in kW
 kWe: electric power absorbed by compressors in kW
 Fresh and indoor air relative humidity equal to 50%

**11 PRESTAZIONI IN RAFFREDDAMENTO
VERSIONE SPRX**

**11 COOLING MODE PERFORMANCES OF
CONFIGURATION SPRX**

| Grandezza unità Unit size | Ta [°C] | Temperatura aria esterna [°C] / Outside air temperature [°C] | | | | | | | | | | | |
|---------------------------------|---------|--|------|-----|-------|------|-----|-------|------|-----|-------|------|-----|
| | | 25 | | | 30 | | | 32 | | | 35 | | |
| | | kWf | kWe | EER | kWf | kWe | EER | kWf | kWe | EER | kWf | kWe | EER |
| 12 | 21 | 54,4 | 12,2 | 4,5 | 65,6 | 13,0 | 5,0 | 70,1 | 13,3 | 5,3 | 76,8 | 13,8 | 5,6 |
| | 23 | 50,3 | 12,5 | 4,0 | 61,6 | 13,3 | 4,6 | 66,0 | 13,6 | 4,9 | 72,8 | 14,1 | 5,2 |
| | 25 | 46,3 | 12,7 | 3,6 | 57,5 | 13,5 | 4,3 | 62,0 | 13,9 | 4,5 | 68,8 | 14,4 | 4,8 |
| | 27 | 44,9 | 13,3 | 3,4 | 53,5 | 13,8 | 3,9 | 58,0 | 14,1 | 4,1 | 64,8 | 14,7 | 4,4 |
| | 29 | 43,6 | 13,9 | 3,1 | 49,5 | 14,1 | 3,5 | 54,0 | 14,4 | 3,7 | 60,8 | 15,0 | 4,1 |
| | 31 | 42,3 | 14,6 | 2,9 | 46,8 | 14,5 | 3,2 | 50,0 | 14,7 | 3,4 | 56,8 | 15,3 | 3,7 |
| 15 | 21 | 73,0 | 17,3 | 4,2 | 86,4 | 18,4 | 4,7 | 91,8 | 18,9 | 4,9 | 99,8 | 19,6 | 5,1 |
| | 23 | 68,1 | 17,6 | 3,9 | 81,5 | 18,8 | 4,3 | 86,9 | 19,3 | 4,5 | 95,0 | 20,0 | 4,7 |
| | 25 | 63,2 | 18,0 | 3,5 | 76,7 | 19,2 | 4,0 | 82,1 | 19,7 | 4,2 | 90,2 | 20,5 | 4,4 |
| | 27 | 61,3 | 18,9 | 3,2 | 71,8 | 19,6 | 3,7 | 77,2 | 20,1 | 3,8 | 85,3 | 20,9 | 4,1 |
| | 29 | 59,4 | 19,8 | 3,0 | 67,0 | 20,0 | 3,3 | 72,4 | 20,5 | 3,5 | 80,5 | 21,3 | 3,8 |
| | 31 | 57,6 | 20,8 | 2,8 | 63,6 | 20,7 | 3,1 | 67,6 | 21,0 | 3,2 | 75,7 | 21,8 | 3,5 |
| 18 | 21 | 83,7 | 19,1 | 4,4 | 100,3 | 20,3 | 4,9 | 106,9 | 20,8 | 5,1 | 116,8 | 21,6 | 5,4 |
| | 23 | 77,8 | 19,5 | 4,0 | 94,4 | 20,7 | 4,6 | 101,0 | 21,3 | 4,8 | 110,9 | 22,1 | 5,0 |
| | 25 | 72,0 | 19,9 | 3,6 | 88,5 | 21,2 | 4,2 | 95,1 | 21,7 | 4,4 | 105,0 | 22,5 | 4,7 |
| | 27 | 70,3 | 20,8 | 3,4 | 82,7 | 21,6 | 3,8 | 89,3 | 22,1 | 4,0 | 99,2 | 23,0 | 4,3 |
| | 29 | 68,7 | 21,8 | 3,2 | 76,8 | 22,0 | 3,5 | 83,4 | 22,6 | 3,7 | 93,3 | 23,4 | 4,0 |
| | 31 | 67,1 | 22,8 | 2,9 | 73,0 | 22,8 | 3,2 | 77,5 | 23,0 | 3,4 | 87,4 | 23,9 | 3,7 |
| 20 | 21 | 96,9 | 22,2 | 4,4 | 115,9 | 23,6 | 4,9 | 123,4 | 24,2 | 5,1 | 134,7 | 25,1 | 5,4 |
| | 23 | 90,2 | 22,6 | 4,0 | 109,2 | 24,1 | 4,5 | 116,7 | 24,7 | 4,7 | 128,0 | 25,6 | 5,0 |
| | 25 | 83,5 | 23,1 | 3,6 | 102,5 | 24,6 | 4,2 | 110,0 | 25,2 | 4,4 | 121,3 | 26,2 | 4,6 |
| | 27 | 81,6 | 24,2 | 3,4 | 95,7 | 25,1 | 3,8 | 103,3 | 25,7 | 4,0 | 114,6 | 26,7 | 4,3 |
| | 29 | 79,8 | 25,3 | 3,2 | 89,0 | 25,6 | 3,5 | 96,6 | 26,3 | 3,7 | 107,9 | 27,2 | 4,0 |
| | 31 | 77,9 | 26,5 | 2,9 | 84,7 | 26,5 | 3,2 | 89,9 | 26,8 | 3,4 | 101,1 | 27,8 | 3,6 |
| 24 | 21 | 112,6 | 25,4 | 4,4 | 135,3 | 27,1 | 5,0 | 144,4 | 27,8 | 5,2 | 157,9 | 28,8 | 5,5 |
| | 23 | 104,5 | 26,0 | 4,0 | 127,2 | 27,6 | 4,6 | 136,3 | 28,3 | 4,8 | 149,9 | 29,4 | 5,1 |
| | 25 | 96,5 | 26,5 | 3,6 | 119,2 | 28,2 | 4,2 | 128,2 | 28,9 | 4,4 | 141,8 | 30,0 | 4,7 |
| | 27 | 94,3 | 27,7 | 3,4 | 111,1 | 28,8 | 3,9 | 120,1 | 29,5 | 4,1 | 133,7 | 30,6 | 4,4 |
| | 29 | 92,1 | 29,0 | 3,2 | 103,0 | 29,4 | 3,5 | 112,0 | 30,1 | 3,7 | 125,6 | 31,2 | 4,0 |
| | 31 | 90,0 | 30,4 | 3,0 | 97,8 | 30,4 | 3,2 | 104,0 | 30,7 | 3,4 | 117,5 | 31,9 | 3,7 |
| 29 | 21 | 147,6 | 34,0 | 4,3 | 175,1 | 36,2 | 4,8 | 186,1 | 37,2 | 5,0 | 202,5 | 38,6 | 5,3 |
| | 23 | 138,0 | 34,7 | 4,0 | 165,4 | 37,0 | 4,5 | 176,4 | 37,9 | 4,7 | 192,8 | 39,4 | 4,9 |
| | 25 | 128,3 | 35,5 | 3,6 | 155,8 | 37,8 | 4,1 | 166,7 | 38,7 | 4,3 | 183,2 | 40,2 | 4,6 |
| | 27 | 125,4 | 37,1 | 3,4 | 146,1 | 38,5 | 3,8 | 157,1 | 39,5 | 4,0 | 173,5 | 41,0 | 4,2 |
| | 29 | 122,5 | 38,8 | 3,2 | 136,4 | 39,3 | 3,5 | 147,4 | 40,3 | 3,7 | 163,8 | 41,8 | 3,9 |
| | 31 | 119,7 | 40,6 | 2,9 | 130,1 | 40,6 | 3,2 | 137,7 | 41,1 | 3,3 | 154,1 | 42,6 | 3,6 |
| 35 | 21 | 167,4 | 38,2 | 4,4 | 200,5 | 40,6 | 4,9 | 213,8 | 41,7 | 5,1 | 233,6 | 43,3 | 5,4 |
| | 23 | 155,7 | 39,0 | 4,0 | 188,8 | 41,5 | 4,6 | 202,0 | 42,5 | 4,8 | 221,8 | 44,1 | 5,0 |
| | 25 | 144,0 | 39,8 | 3,6 | 177,1 | 42,3 | 4,2 | 190,3 | 43,4 | 4,4 | 210,1 | 45,0 | 4,7 |
| | 27 | 140,7 | 41,6 | 3,4 | 165,3 | 43,2 | 3,8 | 178,5 | 44,3 | 4,0 | 198,3 | 45,9 | 4,3 |
| | 29 | 137,5 | 43,5 | 3,2 | 153,6 | 44,1 | 3,5 | 166,8 | 45,2 | 3,7 | 186,5 | 46,9 | 4,0 |
| | 31 | 134,3 | 45,6 | 2,9 | 146,0 | 45,5 | 3,2 | 155,0 | 46,1 | 3,4 | 174,7 | 47,8 | 3,7 |
| 40 | 21 | 193,8 | 44,4 | 4,4 | 231,7 | 47,2 | 4,9 | 246,8 | 48,4 | 5,1 | 269,5 | 50,3 | 5,4 |
| | 23 | 180,5 | 45,3 | 4,0 | 218,3 | 48,2 | 4,5 | 233,4 | 49,4 | 4,7 | 256,1 | 51,3 | 5,0 |
| | 25 | 167,1 | 46,2 | 3,6 | 204,9 | 49,2 | 4,2 | 220,0 | 50,4 | 4,4 | 242,6 | 52,3 | 4,6 |
| | 27 | 163,3 | 48,4 | 3,4 | 191,5 | 50,2 | 3,8 | 206,6 | 51,5 | 4,0 | 229,2 | 53,4 | 4,3 |
| | 29 | 159,5 | 50,6 | 3,2 | 178,1 | 51,2 | 3,5 | 193,2 | 52,5 | 3,7 | 215,7 | 54,5 | 4,0 |
| | 31 | 155,8 | 52,9 | 2,9 | 169,4 | 52,9 | 3,2 | 179,7 | 53,6 | 3,4 | 202,3 | 55,6 | 3,6 |

Ta: temperatura aria ambiente in °C
 kWf: capacità frigorifera in kW
 kWe: potenza elettrica assorbita dai compressori in kW
 Umidità relativa aria esterna e aria ambiente pari a 50%

Ta: indoor air temperature in °C
 kWf: cooling capacity in kW
 kWe: electric power absorbed by compressors in kW
 Fresh and indoor air relative humidity equal to 50%

**12 PRESTAZIONI IN RISCALDAMENTO
VERSIONE SPRX**

**13 HEATING MODE PERFORMANCES OF
CONFIGURATION SPRX**

| Grandezza unità Unit size | Te [°C] | Temperatura aria ambiente [°C] / Inside air temperature [°C] | | | | | | | | | | | | | | | | | |
|---------------------------------|---------|--|------|------|------|------|------|------|------|------|------|------|------|------|------|------|-------|------|------|
| | | 18 | | | 19 | | | 20 | | | 21 | | | 22 | | | 25 | | |
| | | kWc | kWe | COP | kWc | kWe | COP | kWc | kWe | COP | kWc | kWe | COP | kWc | kWe | COP | kWc | kWe | COP |
| 03 | -5 | 27,1 | 2,7 | 10,1 | 27,9 | 2,7 | 10,3 | 28,6 | 2,7 | 10,5 | 29,4 | 2,8 | 10,6 | 30,1 | 2,8 | 10,8 | 32,4 | 2,9 | 11,4 |
| | 0 | 25,0 | 2,8 | 8,8 | 25,7 | 2,9 | 9,0 | 26,4 | 2,9 | 9,1 | 27,2 | 2,9 | 9,3 | 27,9 | 3,0 | 9,5 | 30,2 | 3,0 | 9,9 |
| | 5 | 22,8 | 3,0 | 7,6 | 23,6 | 3,0 | 7,8 | 24,3 | 3,1 | 7,9 | 25,1 | 3,1 | 8,1 | 25,8 | 3,1 | 8,2 | 28,1 | 3,2 | 8,6 |
| | 7 | 22,0 | 3,1 | 7,2 | 22,7 | 3,1 | 7,3 | 23,5 | 3,1 | 7,5 | 24,2 | 3,2 | 7,6 | 25,0 | 3,2 | 7,8 | 27,2 | 3,3 | 8,2 |
| | 10 | 20,7 | 3,2 | 6,5 | 21,5 | 3,2 | 6,7 | 22,2 | 3,3 | 6,8 | 23,0 | 3,3 | 7,0 | 23,7 | 3,3 | 7,1 | 26,0 | 3,5 | 7,5 |
| | 15 | 18,7 | 3,3 | 5,6 | 19,5 | 3,4 | 5,7 | 20,2 | 3,5 | 5,9 | 21,0 | 3,5 | 6,0 | 21,7 | 3,6 | 6,1 | 24,0 | 3,7 | 6,4 |
| 04 | -5 | 36,2 | 4,5 | 8,1 | 37,1 | 4,5 | 8,2 | 38,1 | 4,6 | 8,4 | 39,1 | 4,6 | 8,5 | 40,0 | 4,6 | 8,7 | 42,9 | 4,7 | 9,1 |
| | 0 | 33,8 | 4,7 | 7,2 | 34,8 | 4,8 | 7,3 | 35,8 | 4,8 | 7,4 | 36,7 | 4,9 | 7,6 | 37,7 | 4,9 | 7,7 | 40,6 | 5,1 | 8,0 |
| | 5 | 31,6 | 5,0 | 6,3 | 32,5 | 5,0 | 6,5 | 33,5 | 5,1 | 6,6 | 34,4 | 5,2 | 6,7 | 35,4 | 5,2 | 6,8 | 38,3 | 5,4 | 7,1 |
| | 7 | 30,7 | 5,1 | 6,0 | 31,6 | 5,1 | 6,1 | 32,6 | 5,2 | 6,3 | 33,6 | 5,3 | 6,4 | 34,5 | 5,3 | 6,5 | 37,4 | 5,5 | 6,8 |
| | 10 | 29,4 | 5,3 | 5,6 | 30,3 | 5,3 | 5,7 | 31,3 | 5,4 | 5,8 | 32,3 | 5,5 | 5,9 | 33,2 | 5,5 | 6,0 | 36,1 | 5,8 | 6,3 |
| | 15 | 27,3 | 5,6 | 4,9 | 28,2 | 5,6 | 5,0 | 29,2 | 5,7 | 5,1 | 30,2 | 5,8 | 5,2 | 31,1 | 5,9 | 5,3 | 34,1 | 6,2 | 5,5 |
| 04 | -5 | 42,1 | 4,6 | 9,2 | 43,3 | 4,6 | 9,3 | 44,5 | 4,7 | 9,5 | 45,6 | 4,7 | 9,7 | 46,8 | 4,8 | 9,8 | 50,3 | 4,9 | 10,3 |
| | 0 | 39,0 | 4,9 | 8,0 | 40,1 | 4,9 | 8,2 | 41,3 | 4,9 | 8,4 | 42,5 | 5,0 | 8,5 | 43,6 | 5,0 | 8,7 | 47,1 | 5,2 | 9,1 |
| | 5 | 35,9 | 5,1 | 7,0 | 37,1 | 5,2 | 7,2 | 38,2 | 5,2 | 7,3 | 39,4 | 5,3 | 7,4 | 40,6 | 5,4 | 7,6 | 44,1 | 5,5 | 8,0 |
| | 7 | 34,7 | 5,2 | 6,6 | 35,9 | 5,3 | 6,8 | 37,0 | 5,4 | 6,9 | 38,2 | 5,4 | 7,0 | 39,4 | 5,5 | 7,2 | 42,9 | 5,7 | 7,5 |
| | 10 | 33,0 | 5,4 | 6,1 | 34,1 | 5,5 | 6,2 | 35,3 | 5,5 | 6,4 | 36,4 | 5,6 | 6,5 | 37,6 | 5,7 | 6,6 | 41,1 | 5,9 | 6,9 |
| | 15 | 30,1 | 5,7 | 5,3 | 31,3 | 5,8 | 5,4 | 32,4 | 5,9 | 5,5 | 33,6 | 6,0 | 5,6 | 34,8 | 6,1 | 5,7 | 38,3 | 6,4 | 6,0 |
| 06 | -5 | 46,4 | 4,6 | 10,1 | 47,7 | 4,6 | 10,3 | 49,1 | 4,7 | 10,5 | 50,4 | 4,7 | 10,7 | 51,8 | 4,8 | 10,9 | 55,8 | 4,9 | 11,5 |
| | 0 | 42,3 | 4,9 | 8,7 | 43,6 | 4,9 | 8,9 | 45,0 | 4,9 | 9,1 | 46,3 | 5,0 | 9,3 | 47,7 | 5,0 | 9,5 | 51,8 | 5,2 | 10,0 |
| | 5 | 38,3 | 5,1 | 7,5 | 39,7 | 5,2 | 7,7 | 41,0 | 5,2 | 7,8 | 42,4 | 5,3 | 8,0 | 43,7 | 5,4 | 8,2 | 47,8 | 5,5 | 8,6 |
| | 7 | 36,7 | 5,2 | 7,0 | 38,1 | 5,3 | 7,2 | 39,4 | 5,4 | 7,4 | 40,8 | 5,4 | 7,5 | 42,1 | 5,5 | 7,7 | 46,2 | 5,7 | 8,1 |
| | 10 | 34,4 | 5,4 | 6,4 | 35,8 | 5,5 | 6,5 | 37,1 | 5,5 | 6,7 | 38,5 | 5,6 | 6,8 | 39,8 | 5,7 | 7,0 | 43,9 | 5,9 | 7,4 |
| | 15 | 30,6 | 5,7 | 5,4 | 32,0 | 5,8 | 5,5 | 33,3 | 5,9 | 5,7 | 34,7 | 6,0 | 5,8 | 36,0 | 6,1 | 5,9 | 40,1 | 6,4 | 6,3 |
| 07 | -5 | 60,2 | 5,8 | 10,3 | 61,8 | 5,9 | 10,5 | 63,4 | 5,9 | 10,7 | 64,9 | 6,0 | 10,8 | 66,5 | 6,0 | 11,0 | 71,3 | 6,2 | 11,5 |
| | 0 | 55,5 | 6,2 | 9,0 | 57,1 | 6,2 | 9,2 | 58,7 | 6,3 | 9,3 | 60,3 | 6,4 | 9,5 | 61,9 | 6,4 | 9,6 | 66,7 | 6,6 | 10,0 |
| | 5 | 51,0 | 6,5 | 7,8 | 52,6 | 6,6 | 7,9 | 54,2 | 6,7 | 8,1 | 55,8 | 6,8 | 8,2 | 57,4 | 6,9 | 8,3 | 62,2 | 7,1 | 8,7 |
| | 7 | 49,3 | 6,7 | 7,4 | 50,9 | 6,8 | 7,5 | 52,4 | 6,9 | 7,6 | 54,0 | 7,0 | 7,8 | 55,6 | 7,1 | 7,9 | 60,5 | 7,4 | 8,2 |
| | 10 | 46,7 | 7,0 | 6,7 | 48,3 | 7,1 | 6,8 | 49,9 | 7,2 | 7,0 | 51,5 | 7,3 | 7,1 | 53,1 | 7,4 | 7,2 | 57,9 | 7,7 | 7,5 |
| | 15 | 42,5 | 7,4 | 5,7 | 44,1 | 7,5 | 5,9 | 45,7 | 7,6 | 6,0 | 47,3 | 7,8 | 6,1 | 49,0 | 7,9 | 6,2 | 53,9 | 8,3 | 6,5 |
| 08 | -5 | 64,4 | 5,8 | 11,0 | 66,2 | 5,9 | 11,2 | 68,0 | 5,9 | 11,4 | 69,7 | 6,0 | 11,6 | 71,5 | 6,0 | 11,8 | 76,9 | 6,2 | 12,4 |
| | 0 | 58,8 | 6,2 | 9,5 | 60,6 | 6,2 | 9,7 | 62,4 | 6,3 | 9,9 | 64,2 | 6,4 | 10,1 | 65,9 | 6,4 | 10,2 | 71,3 | 6,6 | 10,7 |
| | 5 | 53,4 | 6,5 | 8,2 | 55,2 | 6,6 | 8,3 | 57,0 | 6,7 | 8,5 | 58,7 | 6,8 | 8,7 | 60,5 | 6,9 | 8,8 | 65,9 | 7,1 | 9,2 |
| | 7 | 51,3 | 6,7 | 7,7 | 53,1 | 6,8 | 7,8 | 54,8 | 6,9 | 8,0 | 56,6 | 7,0 | 8,1 | 58,4 | 7,1 | 8,3 | 63,8 | 7,4 | 8,7 |
| | 10 | 48,1 | 7,0 | 6,9 | 49,9 | 7,1 | 7,1 | 51,7 | 7,2 | 7,2 | 53,5 | 7,3 | 7,4 | 55,3 | 7,4 | 7,5 | 60,7 | 7,7 | 7,9 |
| | 15 | 43,1 | 7,4 | 5,8 | 44,9 | 7,5 | 6,0 | 46,6 | 7,6 | 6,1 | 48,4 | 7,8 | 6,2 | 50,3 | 7,9 | 6,4 | 55,7 | 8,3 | 6,7 |
| 10 | -5 | 88,0 | 8,8 | 10,0 | 90,3 | 8,8 | 10,2 | 92,5 | 8,9 | 10,4 | 94,8 | 9,0 | 10,6 | 97,1 | 9,1 | 10,7 | 104,0 | 9,3 | 11,2 |
| | 0 | 81,4 | 9,3 | 8,8 | 83,7 | 9,4 | 9,0 | 86,0 | 9,5 | 9,1 | 88,3 | 9,5 | 9,2 | 90,6 | 9,7 | 9,4 | 97,5 | 10,0 | 9,8 |
| | 5 | 75,1 | 9,8 | 7,7 | 77,4 | 9,9 | 7,8 | 79,7 | 10,1 | 7,9 | 82,0 | 10,2 | 8,1 | 84,3 | 10,3 | 8,2 | 91,3 | 10,7 | 8,5 |
| | 7 | 72,7 | 10,1 | 7,2 | 75,0 | 10,2 | 7,4 | 77,3 | 10,3 | 7,5 | 79,6 | 10,5 | 7,6 | 81,9 | 10,6 | 7,7 | 88,8 | 11,0 | 8,0 |
| | 10 | 69,1 | 10,4 | 6,6 | 71,4 | 10,6 | 6,7 | 73,7 | 10,7 | 6,9 | 76,0 | 10,9 | 7,0 | 78,3 | 11,0 | 7,1 | 85,3 | 11,5 | 7,4 |
| | 15 | 63,3 | 11,1 | 5,7 | 65,6 | 11,3 | 5,8 | 67,9 | 11,5 | 5,9 | 70,2 | 11,7 | 6,0 | 72,6 | 11,9 | 6,1 | 79,6 | 12,5 | 6,4 |

Te: temperatura aria esterna in °C.
 kWc: capacità termica in kW.
 kWe: potenza elettrica assorbita dai compressori in kW.
 Le rese termiche considerano la potenza termica trasferita dal recuperatore
 Umidità relativa aria esterna e aria ambiente pari a 50%.

Te: outside air temperature in °C.
 kWc: heating capacity in kW.
 kWe: electric power absorbed by compressors in kW.
 The heating considers the cross flow heat recovery capacity
 Fresh and indoor air relative humidity equal to 50%.

**12 PRESTAZIONI IN RISCALDAMENTO
VERSIONE SPRX**

**13 HEATING MODE PERFORMANCES OF
CONFIGURATION SPRX**

| Grandezza unità Unit size | Te [°C] | Temperatura aria ambiente [°C] / Inside air temperature [°C] | | | | | | | | | | | | | | | | | |
|---------------------------------|---------|--|-------|------|-------|------|------|-------|------|------|-------|------|------|-------|------|------|-------|------|------|
| | | 18 | | | 19 | | | 20 | | | 21 | | | 22 | | | 25 | | |
| | | kWc | kWe | COP | kWc | kWe | COP | kWc | kWe | COP | kWc | kWe | COP | kWc | kWe | COP | kWc | kWe | COP |
| 12 | -5 | 96,5 | 96,5 | 11,0 | 99,1 | 8,8 | 11,2 | 101,8 | 8,9 | 11,4 | 104,4 | 9,0 | 11,6 | 107,1 | 9,1 | 11,8 | 115,1 | 9,3 | 12,4 |
| | 0 | 88,1 | 88,1 | 9,5 | 90,7 | 9,4 | 9,7 | 93,4 | 9,5 | 9,9 | 96,0 | 9,5 | 10,1 | 98,7 | 9,7 | 10,2 | 106,7 | 10,0 | 10,7 |
| | 5 | 79,9 | 79,9 | 8,1 | 82,6 | 9,9 | 8,3 | 85,2 | 10,1 | 8,5 | 87,9 | 10,2 | 8,6 | 90,6 | 10,3 | 8,8 | 98,6 | 10,7 | 9,2 |
| | 7 | 76,7 | 76,7 | 7,6 | 79,4 | 10,2 | 7,8 | 82,0 | 10,3 | 7,9 | 84,7 | 10,5 | 8,1 | 87,4 | 10,6 | 8,2 | 95,5 | 11,0 | 8,6 |
| | 10 | 72,0 | 72,0 | 6,9 | 74,7 | 10,6 | 7,1 | 77,3 | 10,7 | 7,2 | 80,0 | 10,9 | 7,3 | 82,7 | 11,0 | 7,5 | 90,8 | 11,5 | 7,9 |
| | 15 | 64,4 | 64,4 | 5,8 | 67,0 | 11,3 | 5,9 | 69,7 | 11,5 | 6,1 | 72,4 | 11,7 | 6,2 | 75,1 | 11,9 | 6,3 | 83,3 | 12,5 | 6,7 |
| 15 | -5 | 124,6 | 124,6 | 10,2 | 127,9 | 12,3 | 10,4 | 131,1 | 12,4 | 10,6 | 134,4 | 12,5 | 10,7 | 137,7 | 12,6 | 10,9 | 147,6 | 13,0 | 11,4 |
| | 0 | 114,9 | 114,9 | 8,9 | 118,1 | 13,1 | 9,0 | 121,4 | 13,2 | 9,2 | 124,7 | 13,3 | 9,3 | 128,0 | 13,5 | 9,5 | 137,9 | 13,9 | 9,9 |
| | 5 | 105,4 | 105,4 | 7,7 | 108,7 | 13,9 | 7,8 | 112,0 | 14,1 | 8,0 | 115,3 | 14,3 | 8,1 | 118,6 | 14,5 | 8,2 | 128,5 | 15,0 | 8,5 |
| | 7 | 101,7 | 101,7 | 7,2 | 105,0 | 14,3 | 7,4 | 108,3 | 14,5 | 7,5 | 111,6 | 14,7 | 7,6 | 114,9 | 14,9 | 7,7 | 124,9 | 15,5 | 8,0 |
| | 10 | 96,3 | 96,3 | 6,6 | 99,6 | 14,8 | 6,7 | 102,9 | 15,1 | 6,8 | 106,2 | 15,3 | 6,9 | 109,5 | 15,5 | 7,1 | 119,5 | 16,3 | 7,3 |
| | 15 | 87,6 | 87,6 | 5,6 | 90,9 | 15,9 | 5,7 | 94,2 | 16,2 | 5,8 | 97,5 | 16,4 | 5,9 | 100,8 | 16,7 | 6,0 | 110,9 | 17,6 | 6,3 |
| 18 | -5 | 144,8 | 144,8 | 10,0 | 148,7 | 14,4 | 10,3 | 152,5 | 14,5 | 10,5 | 156,4 | 14,5 | 10,8 | 160,3 | 14,6 | 11,0 | 172,0 | 14,8 | 11,6 |
| | 0 | 132,6 | 132,6 | 9,0 | 136,5 | 14,8 | 9,2 | 140,4 | 14,9 | 9,4 | 144,3 | 15,1 | 9,6 | 148,2 | 15,2 | 9,8 | 160,1 | 15,6 | 10,3 |
| | 5 | 120,9 | 120,9 | 7,9 | 124,8 | 15,5 | 8,0 | 128,8 | 15,7 | 8,2 | 132,7 | 15,9 | 8,4 | 136,7 | 16,1 | 8,5 | 148,7 | 16,7 | 8,9 |
| | 7 | 116,3 | 116,3 | 7,4 | 120,3 | 15,9 | 7,6 | 124,2 | 16,1 | 7,7 | 128,2 | 16,3 | 7,9 | 132,2 | 16,5 | 8,0 | 144,2 | 17,2 | 8,4 |
| | 10 | 109,6 | 109,6 | 6,8 | 113,6 | 16,5 | 6,9 | 117,6 | 16,7 | 7,0 | 121,6 | 17,0 | 7,2 | 125,6 | 17,2 | 7,3 | 137,7 | 18,0 | 7,6 |
| | 15 | 98,8 | 98,8 | 5,7 | 102,8 | 17,6 | 5,8 | 106,8 | 17,9 | 6,0 | 110,8 | 18,2 | 6,1 | 114,8 | 18,5 | 6,2 | 126,9 | 19,5 | 6,5 |
| 20 | -5 | 166,8 | 166,8 | 10,0 | 171,2 | 16,8 | 10,2 | 175,6 | 16,8 | 10,4 | 180,0 | 16,9 | 10,7 | 184,5 | 16,9 | 10,9 | 197,9 | 17,2 | 11,5 |
| | 0 | 152,9 | 152,9 | 8,9 | 157,3 | 17,2 | 9,1 | 161,8 | 17,4 | 9,3 | 166,3 | 17,5 | 9,5 | 170,8 | 17,6 | 9,7 | 184,4 | 18,1 | 10,2 |
| | 5 | 139,6 | 139,6 | 7,8 | 144,1 | 18,1 | 8,0 | 148,6 | 18,3 | 8,1 | 153,2 | 18,5 | 8,3 | 157,7 | 18,7 | 8,4 | 171,5 | 19,4 | 8,8 |
| | 7 | 134,4 | 134,4 | 7,4 | 138,9 | 18,5 | 7,5 | 143,5 | 18,7 | 7,7 | 148,0 | 18,9 | 7,8 | 152,6 | 19,2 | 8,0 | 166,4 | 20,0 | 8,3 |
| | 10 | 126,8 | 126,8 | 6,7 | 131,4 | 19,1 | 6,9 | 135,9 | 19,4 | 7,0 | 140,5 | 19,7 | 7,1 | 145,1 | 20,0 | 7,3 | 158,9 | 20,9 | 7,6 |
| | 15 | 114,5 | 114,5 | 5,7 | 119,1 | 20,5 | 5,8 | 123,7 | 20,8 | 5,9 | 128,3 | 21,2 | 6,1 | 132,9 | 21,5 | 6,2 | 146,7 | 22,7 | 6,5 |
| 24 | -5 | 196,3 | 196,3 | 10,2 | 201,6 | 19,3 | 10,5 | 206,8 | 19,3 | 10,7 | 212,1 | 19,4 | 11,0 | 217,4 | 19,4 | 11,2 | 233,4 | 19,7 | 11,9 |
| | 0 | 179,4 | 179,4 | 9,1 | 184,7 | 19,8 | 9,3 | 190,1 | 19,9 | 9,5 | 195,4 | 20,1 | 9,7 | 200,8 | 20,2 | 9,9 | 217,0 | 20,8 | 10,4 |
| | 5 | 163,2 | 163,2 | 8,0 | 168,6 | 20,7 | 8,1 | 174,0 | 20,9 | 8,3 | 179,4 | 21,2 | 8,5 | 184,8 | 21,4 | 8,6 | 201,2 | 22,2 | 9,0 |
| | 7 | 156,9 | 156,9 | 7,5 | 162,3 | 21,2 | 7,7 | 167,7 | 21,4 | 7,8 | 173,1 | 21,7 | 8,0 | 178,6 | 22,0 | 8,1 | 195,0 | 22,9 | 8,5 |
| | 10 | 147,6 | 147,6 | 6,8 | 153,0 | 22,0 | 7,0 | 158,5 | 22,3 | 7,1 | 163,9 | 22,6 | 7,3 | 169,4 | 22,9 | 7,4 | 185,9 | 24,0 | 7,7 |
| | 15 | 132,5 | 132,5 | 5,7 | 138,0 | 23,5 | 5,9 | 143,5 | 23,9 | 6,0 | 148,9 | 24,3 | 6,1 | 154,4 | 24,7 | 6,3 | 171,0 | 26,0 | 6,6 |
| 29 | -5 | 248,9 | 248,9 | 9,7 | 255,4 | 25,8 | 9,9 | 261,8 | 25,8 | 10,1 | 268,3 | 25,9 | 10,4 | 274,8 | 26,0 | 10,6 | 294,4 | 26,3 | 11,2 |
| | 0 | 229,1 | 229,1 | 8,7 | 235,6 | 26,5 | 8,9 | 242,2 | 26,7 | 9,1 | 248,8 | 26,9 | 9,3 | 255,4 | 27,1 | 9,4 | 275,3 | 27,8 | 9,9 |
| | 5 | 210,2 | 210,2 | 7,7 | 216,9 | 27,7 | 7,8 | 223,5 | 28,0 | 8,0 | 230,2 | 28,3 | 8,1 | 236,9 | 28,7 | 8,3 | 257,0 | 29,8 | 8,6 |
| | 7 | 202,9 | 202,9 | 7,2 | 209,6 | 28,3 | 7,4 | 216,3 | 28,7 | 7,5 | 222,9 | 29,1 | 7,7 | 229,7 | 29,4 | 7,8 | 249,9 | 30,7 | 8,1 |
| | 10 | 192,2 | 192,2 | 6,6 | 198,9 | 29,4 | 6,8 | 205,6 | 29,8 | 6,9 | 212,3 | 30,2 | 7,0 | 219,1 | 30,7 | 7,1 | 239,4 | 32,1 | 7,4 |
| | 15 | 174,9 | 174,9 | 5,7 | 181,6 | 31,4 | 5,8 | 188,3 | 31,9 | 5,9 | 195,1 | 32,5 | 6,0 | 201,8 | 33,0 | 6,1 | 222,2 | 34,8 | 6,4 |
| 35 | -5 | 289,7 | 289,7 | 10,0 | 297,4 | 28,9 | 10,3 | 305,0 | 29,0 | 10,5 | 312,8 | 29,0 | 10,8 | 320,5 | 29,1 | 11,0 | 343,9 | 29,5 | 11,6 |
| | 0 | 265,2 | 265,2 | 9,0 | 273,0 | 29,7 | 9,2 | 280,8 | 29,9 | 9,4 | 288,6 | 30,1 | 9,6 | 296,5 | 30,4 | 9,8 | 320,2 | 31,2 | 10,3 |
| | 5 | 241,7 | 241,7 | 7,9 | 249,6 | 31,1 | 8,0 | 257,5 | 31,4 | 8,2 | 265,5 | 31,8 | 8,4 | 273,4 | 32,2 | 8,5 | 297,4 | 33,4 | 8,9 |
| | 7 | 232,6 | 232,6 | 7,4 | 240,6 | 31,8 | 7,6 | 248,5 | 32,2 | 7,7 | 256,4 | 32,6 | 7,9 | 264,4 | 33,0 | 8,0 | 288,5 | 34,4 | 8,4 |
| | 10 | 219,2 | 219,2 | 6,8 | 227,2 | 32,9 | 6,9 | 235,2 | 33,4 | 7,0 | 243,2 | 33,9 | 7,2 | 251,2 | 34,4 | 7,3 | 275,3 | 36,0 | 7,6 |
| | 15 | 197,5 | 197,5 | 5,7 | 205,5 | 35,2 | 5,8 | 213,5 | 35,8 | 6,0 | 221,6 | 36,4 | 6,1 | 229,6 | 37,1 | 6,2 | 253,8 | 39,0 | 6,5 |
| 40 | -5 | 333,6 | 333,6 | 10,0 | 342,4 | 33,6 | 10,2 | 351,2 | 33,6 | 10,4 | 360,1 | 33,7 | 10,7 | 368,9 | 33,9 | 10,9 | 395,8 | 34,3 | 11,5 |
| | 0 | 305,8 | 305,8 | 8,9 | 314,7 | 34,5 | 9,1 | 323,6 | 34,7 | 9,3 | 332,6 | 35,0 | 9,5 | 341,6 | 35,3 | 9,7 | 368,8 | 36,2 | 10,2 |
| | 5 | 279,1 | 279,1 | 7,8 | 288,2 | 36,1 | 8,0 | 297,2 | 36,5 | 8,1 | 306,3 | 36,9 | 8,3 | 315,4 | 37,4 | 8,4 | 342,9 | 38,8 | 8,8 |
| | 7 | 268,8 | 268,8 | 7,4 | 277,9 | 36,9 | 7,5 | 287,0 | 37,4 | 7,7 | 296,1 | 37,9 | 7,8 | 305,2 | 38,4 | 8,0 | 332,8 | 40,0 | 8,3 |
| | 10 | 253,6 | 253,6 | 6,7 | 262,7 | 38,3 | 6,9 | 271,8 | 38,8 | 7,0 | 281,0 | 39,4 | 7,1 | 290,2 | 40,0 | 7,3 | 317,9 | 41,9 | 7,6 |
| | 15 | 228,9 | 228,9 | 5,7 | 238,1 | 40,9 | 5,8 | 247,3 | 41,6 | 5,9 | 256,5 | 42,3 | 6,1 | 265,7 | 43,1 | 6,2 | 293,5 | 45,4 | 6,5 |

Te: temperatura aria esterna in °C.
 kWc: capacità termica in kW.
 kWe: potenza elettrica assorbita dai compressori in kW.
 Le rese termiche considerano la potenza termica trasferita dal recuperatore
 Umidità relativa aria esterna e aria ambiente pari a 50%.

Te: outside air temperature in °C.
 kWc: heating capacity in kW.
 kWe: electric power absorbed by compressors in kW.
 The heating considers the cross flow heat recovery capacity
 Fresh and indoor air relative humidity equal to 50%.

13 BATTERIA DI POST RISCALDAMENTO (OPTIONAL)

13 POST HEATING COIL (OPTIONAL)

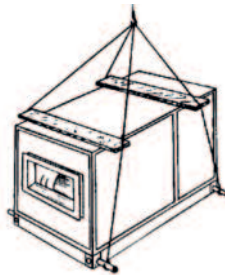
| | | ΔT aria [°C] / ΔT air [°C] | | | | | | | |
|--------------|-------------------------------------|--|------------------|--|------------------|--|------------------|--|------------------|
| | | 15 | | 20 | | 25 | | 30 | |
| SPRI SPRX | ΔT H ₂ O [°C] | Portata H ₂ O H ₂ O flow [m ³ /h] | Valvola Valve | Portata H ₂ O H ₂ O flow [m ³ /h] | Valvola Valve | Portata H ₂ O H ₂ O flow [m ³ /h] | Valvola Valve | Portata H ₂ O H ₂ O flow [m ³ /h] | Valvola Valve |
| 03 | 5 | 2,9 | DN 15 | 3,8 | DN 15 | 4,8 | DN 20 | 5,7 | DN 20 |
| | 10 | 1,4 | DN 15 | 1,9 | DN 15 | 2,4 | DN 15 | 2,9 | DN 15 |
| | 15 | 1,0 | DN 15 | 1,3 | DN 15 | 1,6 | DN 15 | 1,9 | DN 15 |
| 04 | 5 | 3,5 | DN 15 | 4,6 | DN 20 | 5,8 | DN 20 | 6,9 | DN 25 |
| | 10 | 1,7 | DN 15 | 2,3 | DN 15 | 2,9 | DN 15 | 3,5 | DN 15 |
| | 15 | 1,2 | DN 15 | 1,5 | DN 15 | 1,9 | DN 15 | 2,3 | DN 15 |
| 05 | 5 | 4,3 | DN 20 | 5,8 | DN 20 | 7,2 | DN 25 | 8,6 | DN 25 |
| | 10 | 2,2 | DN 15 | 2,9 | DN 15 | 3,6 | DN 15 | 4,3 | DN 20 |
| | 15 | 1,4 | DN 15 | 1,9 | DN 15 | 2,4 | DN 15 | 2,9 | DN 15 |
| 06 | 5 | 5,2 | DN 20 | 6,9 | DN 25 | 8,6 | DN 25 | 10,4 | DN 32 |
| | 10 | 2,6 | DN 15 | 3,5 | DN 15 | 4,3 | DN 20 | 5,2 | DN 20 |
| | 15 | 1,7 | DN 15 | 2,3 | DN 15 | 2,9 | DN 15 | 3,5 | DN 15 |
| 07 | 5 | 6,0 | DN 20 | 8,1 | DN 25 | 10,1 | DN 32 | 12,1 | DN 32 |
| | 10 | 3,0 | DN 15 | 4,0 | DN 20 | 5,0 | DN 20 | 6,0 | DN 25 |
| | 15 | 2,0 | DN 15 | 2,7 | DN 15 | 3,4 | DN 15 | 4,0 | DN 20 |
| 08 | 5 | 6,9 | DN 25 | 9,2 | DN 25 | 11,5 | DN 32 | 13,8 | DN 32 |
| | 10 | 3,5 | DN 15 | 4,6 | DN 20 | 5,8 | DN 20 | 6,9 | DN 25 |
| | 15 | 2,3 | DN 20 | 3,1 | DN 15 | 3,8 | DN 15 | 4,6 | DN 20 |
| 10 | 5 | 8,6 | DN 25 | 11,5 | DN 32 | 14,4 | DN 32 | 17,3 | DN 40 |
| | 10 | 4,3 | DN 20 | 5,8 | DN 20 | 7,2 | DN 25 | 8,6 | DN 25 |
| | 15 | 2,9 | DN 15 | 3,8 | DN 15 | 4,8 | DN 20 | 5,8 | DN 20 |
| 12 | 5 | 10,4 | DN 32 | 13,8 | DN 32 | 17,3 | DN 40 | 20,7 | DN 40 |
| | 10 | 5,2 | DN 20 | 6,9 | DN 25 | 8,6 | DN 25 | 10,4 | DN 32 |
| | 15 | 3,5 | DN 15 | 4,6 | DN 20 | 5,8 | DN 20 | 6,9 | DN 25 |
| 15 | 5 | 12,5 | DN 32 | 16,7 | DN 40 | 20,9 | DN 40 | 25,1 | DN 50 |
| | 10 | 6,3 | DN 25 | 8,4 | DN 25 | 10,4 | DN 32 | 12,5 | DN 32 |
| | 15 | 4,2 | DN 20 | 5,6 | DN 20 | 7,0 | DN 25 | 8,4 | DN 25 |
| 18 | 5 | 15,1 | DN 32 | 20,2 | DN 40 | 25,2 | DN 50 | 30,2 | DN 50 |
| | 10 | 7,6 | DN 25 | 10,1 | DN 32 | 12,6 | DN 32 | 15,1 | DN 32 |
| | 15 | 5,0 | DN 20 | 6,7 | DN 25 | 8,4 | DN 25 | 10,1 | DN 32 |
| 20 | 5 | 17,3 | DN 40 | 23,0 | DN 40 | 28,8 | DN 50 | 34,6 | DN 50 |
| | 10 | 8,6 | DN 25 | 11,5 | DN 32 | 14,4 | DN 32 | 17,3 | DN 40 |
| | 15 | 5,8 | DN 25 | 7,7 | DN 25 | 9,6 | DN 25 | 11,5 | DN 32 |
| 24 | 5 | 20,7 | DN 40 | 27,6 | DN 50 | 34,6 | DN 50 | 41,5 | DN 65 |
| | 10 | 10,4 | DN 32 | 13,8 | DN 32 | 17,3 | DN 40 | 20,7 | DN 40 |
| | 15 | 6,9 | DN 25 | 9,2 | DN 25 | 11,5 | DN 32 | 13,8 | DN 32 |
| 29 | 5 | 25,1 | DN 50 | 33,4 | DN 50 | 41,8 | DN 65 | 50,1 | DN 65 |
| | 10 | 12,5 | DN 32 | 16,7 | DN 40 | 20,9 | DN 40 | 25,1 | DN 50 |
| | 15 | 8,4 | DN 25 | 11,1 | DN 32 | 13,9 | DN 32 | 16,7 | DN 40 |
| 35 | 5 | 30,2 | DN 50 | 40,3 | DN 65 | 50,4 | DN 65 | 60,5 | DN 65 |
| | 10 | 15,1 | DN 32 | 20,2 | DN 40 | 25,2 | DN 50 | 30,2 | DN 50 |
| | 15 | 10,1 | DN 32 | 13,4 | DN 32 | 16,8 | DN 40 | 20,2 | DN 40 |
| 40 | 5 | 34,6 | 50,0 | 46,1 | DN 65 | 57,6 | DN 65 | 69,1 | DN 80 |
| | 10 | 17,3 | 40,0 | 23,0 | DN 40 | 28,8 | DN 50 | 34,6 | DN 50 |
| | 15 | 11,5 | 32,0 | 15,4 | DN 32 | 19,2 | DN 40 | 23,0 | DN 40 |

| ΔT aria [°C] / Air ΔT [°C] | POTENZA BATTERIA AD ACQUA [kW] / WATER COIL CAPACITY [kW] | | | |
|--|---|-------|-------|-------|
| | 15 | 20 | 25 | 30 |
| SPRI - SPRX | | | | |
| 03 | 16,6 | 22,1 | 27,6 | 33,2 |
| 04 | 20,1 | 26,8 | 33,5 | 40,2 |
| 05 | 25,1 | 33,5 | 41,9 | 50,2 |
| 06 | 30,1 | 40,2 | 50,2 | 60,3 |
| 07 | 35,2 | 46,9 | 58,6 | 70,3 |
| 08 | 40,2 | 53,6 | 67,0 | 80,4 |
| 10 | 50,2 | 67,0 | 83,7 | 100,5 |
| 12 | 60,3 | 80,4 | 100,5 | 120,6 |
| 15 | 72,8 | 97,1 | 121,4 | 145,7 |
| 18 | 87,9 | 117,2 | 146,5 | 175,8 |
| 20 | 100,5 | 134,0 | 167,4 | 200,9 |
| 24 | 120,6 | 160,7 | 200,9 | 241,1 |
| 29 | 145,7 | 194,2 | 242,8 | 291,3 |
| 35 | 175,8 | 234,4 | 293,0 | 351,6 |
| 40 | 200,9 | 267,9 | 334,9 | 401,9 |

14 OPERAZIONI DI CARICO/SCARICO E TRASPORTO DELLE UNITÀ SPRI/SPRX

14 LOADING/UNLOADING AND TRANSPORT OF THE SPRI/SPRX UNITS

Le unità monoblocco sono concepite in modo che la loro larghezza possa essere contenuta entro i 2,35 metri, così da permetterne il semplice trasporto tramite camion. Il sollevamento va effettuato a mezzo di barre da inserire nelle apposite forature dei longheroni di base: alle barre vengono fissati dei tiranti, una gru opera dunque lo spostamento del monoblocco. Per proteggere l'esterno dell'unità si consiglia l'utilizzo di appositi distanziali come da figura. Il peso indicato è cautelativo per la scelta della portata dell'organo di sollevamento, in quanto si considera anche il peso del refrigerante, nonché di eventuali accessori montati in cantiere. Una volta posizionata l'unità, essa è pronta per essere collegata alla canalizzazione. Alcune avvertenze da seguire durante il trasporto:



The packaged units are designed so as to not exceed 2.35 metres in width and thus be transported by truck. The units are lifted by placing bars in the holes provided on the longitudinal base sections: the bars are attached to slings and crane is then used to move the packaged unit. To protect the outside of the unit, special spacers should be used, as shown in the figure. The weight indicated errs on the side of caution as regards the rating of the hoisting equipment, as it also includes the weight of the refrigerant and any accessories fitted on site. Once the unit has been placed in position, it's ready to be connected to the ducting.

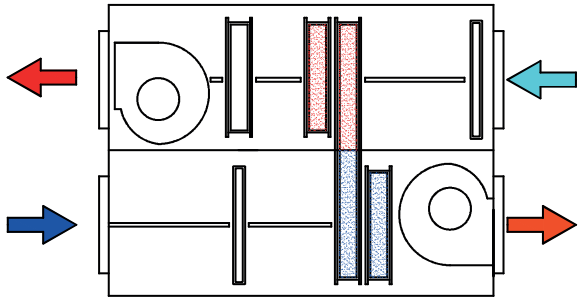
- non sollecitare gli accessori sporgenti (attacchi idraulici, maniglie, cerniere, serrande, cuffie anti-pioggia, tetto di protezione, etc.);
- non capovolgere le sezioni, onde evitare la rottura di supporti interni, componenti e ammortizzatori;
- proteggere l'unità SPRI/SPRX dagli agenti atmosferici finché l'installazione non sia completata, in particolare nel caso in cui l'unità non sia monoblocco;
- coprire le bocche di mandata, ripresa, espulsione aria onde evitare che si sporchi l'interno dell'unità prima del suo avviamento;
- proteggere gli attacchi idraulici mediante opportuni coperchi.

Some warnings to be observed during transport:

- do not exert stress on protruding accessories (water fittings, handles, hinges, dampers, rain hoods, protective cover, etc.);
- do not overturn the compartments, so as to avoid breaking the internal supports, components and dampers;
- protect the SPRI/SPRX units against the elements until installation is complete, in particular when not a single packaged unit;
- cover the air outlet, intake and exhaust openings so as to prevent the inside of the unit getting dirty before starting;
- protect the water fittings using suitable covers.

15 CONFIGURAZIONI STANDARD

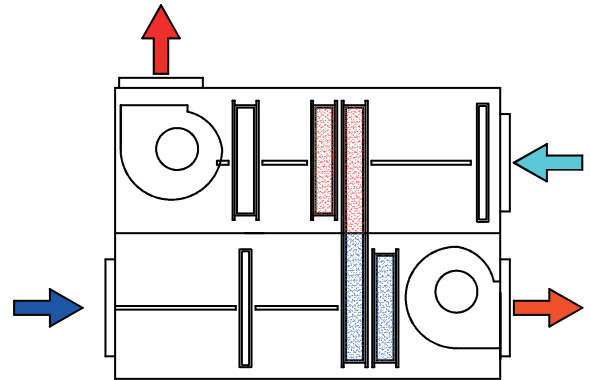
Le unità SPRI sono disponibili nelle seguenti conformazioni standard:



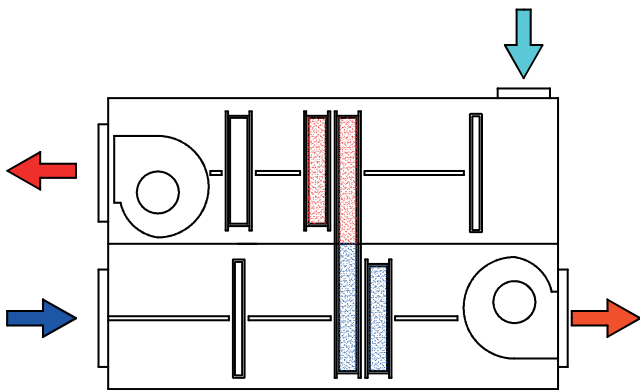
CONFIGURAZIONE A
CONFIGURATION A

15 STANDARD CONFIGURATIONS

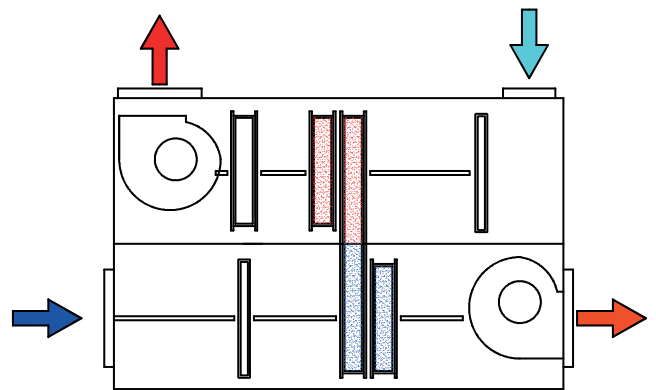
The SPRI units are available in the following standard configurations:



CONFIGURAZIONE C
CONFIGURATION C



CONFIGURAZIONE B
CONFIGURATION B



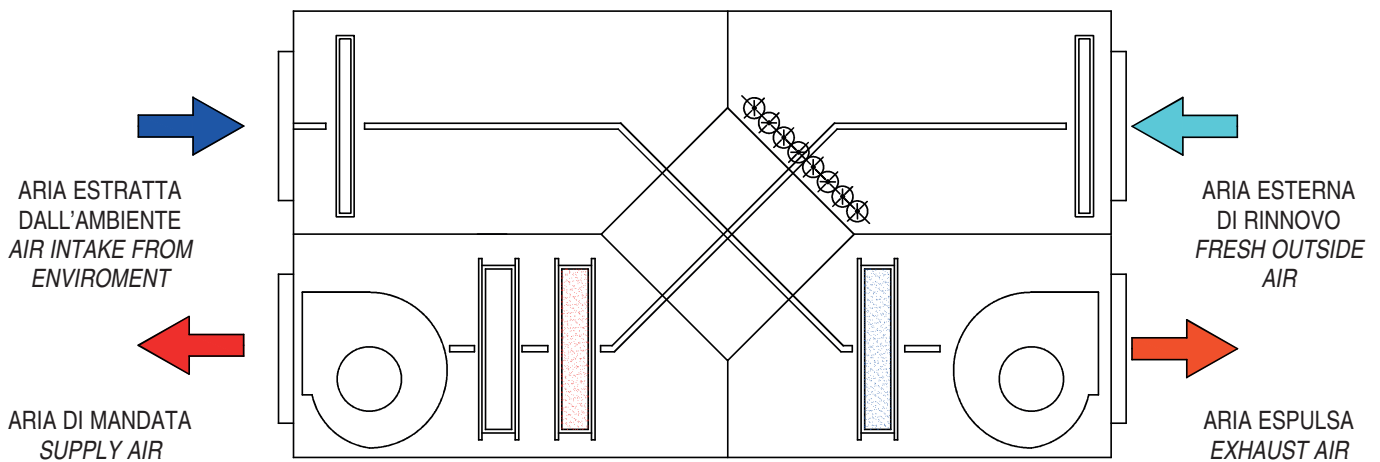
CONFIGURAZIONE D
CONFIGURATION D

Altre soluzioni possono essere studiate e realizzate facendone specifica richiesta ai nostri tecnici.

Other solutions can be designed and constructed upon specific request to our technical department.

Le unità SPRX sono disponibili nella seguente conformazione standard:

The SPRX units are available in the following standard configurations:

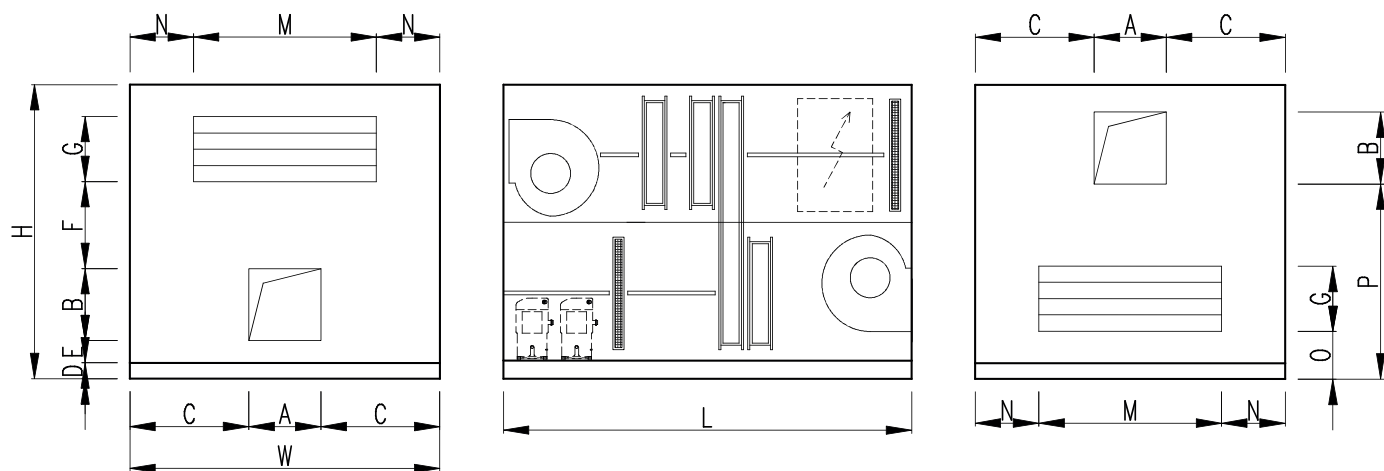


Altre soluzioni possono essere studiate e realizzate facendone specifica richiesta ai nostri tecnici.

Other solutions can be designed and constructed upon specific request to our technical department.

16 DIMENSIONI DELLE UNITÀ SPRI MONOBLOCCO

16 SPRI PACKAGED UNIT DIMENSIONS



Pesi espressi in kg delle unità SPRI monoblocco

Weights expressed in kg of the packaged SPRI units

| SPRI | 03 | 04 | 05 | 06 | 07 | 08 | 10 | 12 | 15 |
|--------------------|------|------|------|------|------|------|------|------|------|
| Peso Weight | 1300 | 1300 | 1350 | 1400 | 1750 | 1870 | 1930 | 2190 | 2250 |

Pesi indicativi, variabili secondo le configurazioni e le opzioni, quindi da confermare in fase d'ordine

The weights are indicative and vary according to the configurations and the options, and therefore must be confirmed when ordering

| SPRI | A | B | C | D | E | F | G | H | L | M | N | O | P | W |
|------|-----|-----|-----|-----|-----|-----|-----|------|------|------|-----|-----|------|------|
| 03 | 265 | 289 | 568 | 100 | 193 | 408 | 310 | 1500 | 3300 | 800 | 300 | 300 | 1088 | 1400 |
| 04 | 322 | 322 | 539 | 100 | 160 | 508 | 310 | 1600 | 3300 | 800 | 300 | 300 | 1114 | 1400 |
| 05 | 361 | 361 | 520 | 100 | 160 | 569 | 310 | 1700 | 3600 | 800 | 300 | 300 | 1182 | 1400 |
| 06 | 361 | 361 | 620 | 100 | 160 | 769 | 310 | 1900 | 3600 | 1000 | 300 | 300 | 1282 | 1600 |
| 07 | 404 | 404 | 698 | 100 | 160 | 626 | 410 | 1900 | 3600 | 1200 | 300 | 300 | 1299 | 1800 |
| 08 | 453 | 453 | 874 | 100 | 160 | 577 | 410 | 1900 | 3600 | 1200 | 500 | 300 | 1327 | 2200 |
| 10 | 453 | 453 | 874 | 100 | 160 | 577 | 410 | 1900 | 3600 | 1200 | 500 | 300 | 1327 | 2200 |
| 12 | 507 | 507 | 847 | 100 | 180 | 703 | 510 | 2200 | 3800 | 1200 | 500 | 300 | 1524 | 2200 |
| 15 | 507 | 507 | 847 | 100 | 180 | 603 | 610 | 2200 | 3800 | 1200 | 500 | 300 | 1524 | 2200 |

Misure espresse in millimetri

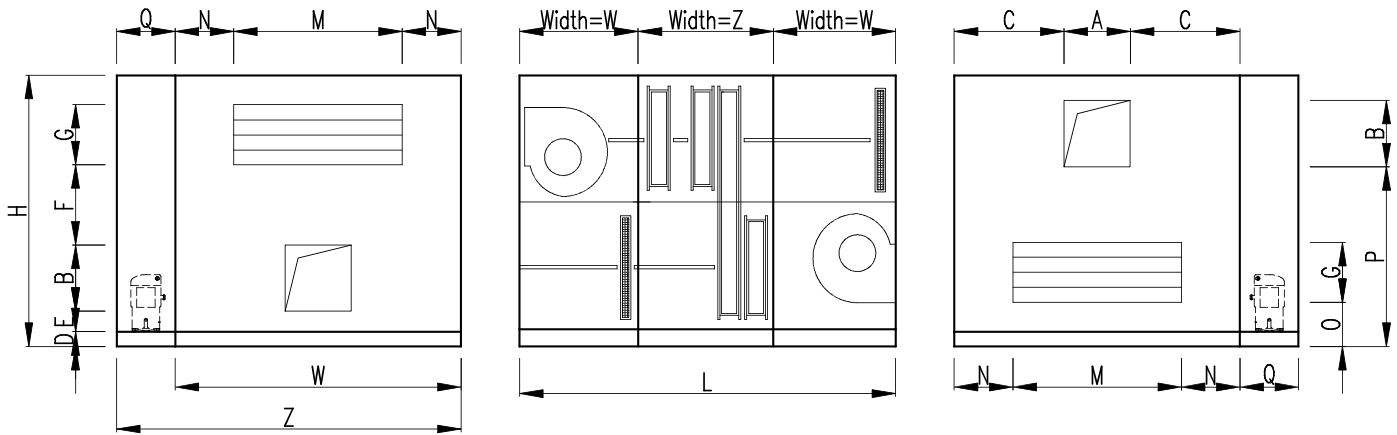
Le dimensioni sono indicative, possono essere modificate in qualsiasi momento e devono comunque essere confermate in fase d'ordine.

Measurements expressed in millimetres.

The dimensions are indicative, may be modified at any time and must in any case be confirmed when ordering.

17 DIMENSIONI DELLE UNITÀ SPRI
SUDDIVISE IN TRE PEZZI

17 SPRI UNIT DIMENSIONS
WHEN SUPPLIED IN THREE PARTS



Pesi espressi in kg delle unità SPRI in tre pezzi

Weights expressed in kg of the SPRI units supplied as three parts

| SPRI | 03 | 04 | 05 | 06 | 07 | 08 | 10 | 12 | 15 | 18 | 20 | 24 | 29 | 35 | 40 |
|-------------|------|------|------|------|------|------|------|------|------|------|------|------|------|------|------|
| Peso Weight | 1380 | 1380 | 1430 | 1480 | 1830 | 1970 | 2030 | 2290 | 2400 | 2650 | 2750 | 4150 | 4600 | 5300 | 5500 |

Pesi indicativi, variabili secondo le configurazioni e le opzioni, quindi da confermare in fase d'ordine

The weights are indicative and vary according to the configurations and the options, and therefore must be confirmed when ordering

| SPRI | A | B | C | D | E | F | G | H | L | M | N | O | P | Q | W | Z |
|------|-----|-----|------|-----|-----|-----|-----|------|------|------|-----|-----|------|-----|------|------|
| 03 | 265 | 289 | 568 | 100 | 193 | 408 | 310 | 1500 | 3300 | 800 | 300 | 300 | 1088 | 600 | 1400 | 2000 |
| 04 | 322 | 322 | 539 | 100 | 160 | 508 | 310 | 1600 | 3300 | 800 | 300 | 300 | 1114 | 600 | 1400 | 2000 |
| 05 | 361 | 361 | 520 | 100 | 160 | 569 | 310 | 1700 | 3600 | 800 | 300 | 300 | 1182 | 600 | 1400 | 2000 |
| 06 | 361 | 361 | 620 | 100 | 160 | 769 | 310 | 1900 | 3600 | 1000 | 300 | 300 | 1282 | 600 | 1600 | 2200 |
| 07 | 404 | 404 | 698 | 100 | 160 | 626 | 410 | 1900 | 3600 | 1200 | 300 | 300 | 1299 | 600 | 1800 | 2400 |
| 08 | 453 | 453 | 874 | 100 | 160 | 577 | 410 | 1900 | 3600 | 1200 | 500 | 300 | 1327 | 600 | 2200 | 2800 |
| 10 | 453 | 453 | 874 | 100 | 160 | 577 | 410 | 1900 | 3600 | 1200 | 500 | 300 | 1327 | 600 | 2200 | 2800 |
| 12 | 507 | 507 | 847 | 100 | 180 | 703 | 510 | 2200 | 3800 | 1200 | 500 | 300 | 1524 | 600 | 2200 | 2800 |
| 15 | 507 | 507 | 847 | 100 | 180 | 603 | 610 | 2200 | 3800 | 1200 | 500 | 300 | 1524 | 600 | 2200 | 2800 |
| 18 | 638 | 638 | 831 | 100 | 180 | 872 | 610 | 2600 | 4100 | 1700 | 300 | 300 | 1775 | 600 | 2300 | 2900 |
| 20 | 638 | 638 | 831 | 100 | 180 | 872 | 610 | 2600 | 4100 | 1700 | 300 | 300 | 1775 | 600 | 2300 | 2900 |
| 24 | 715 | 715 | 1243 | 100 | 200 | 775 | 610 | 2600 | 5100 | 2200 | 500 | 300 | 1750 | 600 | 3200 | 3800 |
| 29 | 801 | 801 | 1200 | 100 | 240 | 649 | 610 | 2600 | 5200 | 2600 | 300 | 300 | 1661 | 600 | 3200 | 3800 |
| 35 | 898 | 898 | 1751 | 100 | 240 | 652 | 610 | 2700 | 5300 | 2800 | 800 | 300 | 1670 | 600 | 4400 | 5000 |
| 40 | 898 | 898 | 1751 | 100 | 240 | 652 | 610 | 2700 | 5300 | 2800 | 800 | 300 | 1670 | 600 | 4400 | 5000 |

Misure espresse in millimetri

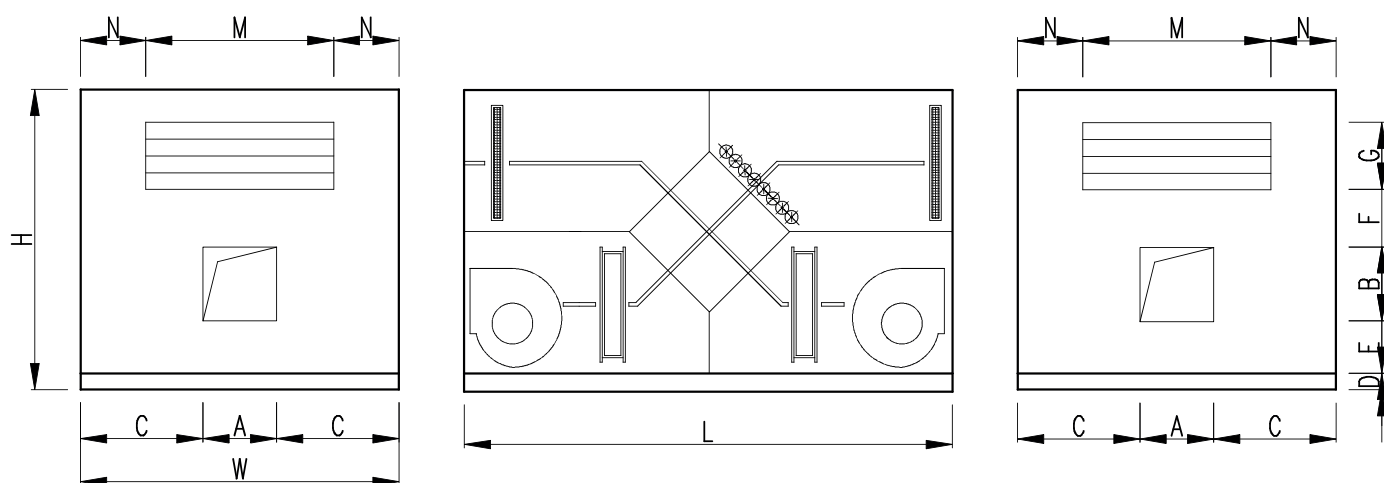
Le dimensioni sono indicative, possono essere modificate in qualsiasi momento e devono comunque essere confermate in fase d'ordine.

Measurements expressed in millimetres.

The dimensions are indicative, may be modified at any time and must in any case be confirmed when ordering.

18 DIMENSIONI DELLE UNITÀ SPRX MONOBLOCCO

18 SPRX PACKAGED UNIT DIMENSIONS



Pesi espressi in kg delle unità SPRX monoblocco

Weights expressed in kg of the packaged SPRX units

| SPRI | 03 | 04 | 05 | 06 | 07 | 08 | 10 | 12 | 15 |
|--------------------|------|------|------|------|------|------|------|------|------|
| Peso Weight | 1370 | 1370 | 1420 | 1470 | 1840 | 1970 | 2030 | 2300 | 2360 |

Pesi indicativi, variabili secondo le configurazioni e le opzioni, quindi da confermare in fase d'ordine

The weights are indicative and vary according to the configurations and the options, and therefore must be confirmed when ordering

| SPRX | A | B | C | D | E | F | G | H | L | M | N | W |
|------|-----|-----|-----|-----|-----|-----|-----|------|------|------|-----|------|
| 03 | 265 | 289 | 718 | 100 | 313 | 288 | 310 | 1500 | 3500 | 800 | 450 | 1700 |
| 04 | 322 | 322 | 689 | 100 | 289 | 379 | 310 | 1600 | 3500 | 800 | 450 | 1700 |
| 05 | 361 | 361 | 670 | 100 | 307 | 422 | 310 | 1700 | 3500 | 800 | 450 | 1700 |
| 06 | 361 | 361 | 670 | 100 | 307 | 422 | 310 | 1700 | 3500 | 1000 | 425 | 1850 |
| 07 | 404 | 404 | 823 | 100 | 324 | 262 | 410 | 1700 | 3700 | 1200 | 425 | 2050 |
| 08 | 453 | 453 | 899 | 100 | 352 | 185 | 410 | 1700 | 3700 | 1200 | 525 | 2250 |
| 10 | 453 | 453 | 899 | 100 | 352 | 185 | 410 | 1700 | 3700 | 1200 | 525 | 2250 |
| 12 | 507 | 507 | 872 | 100 | 406 | 477 | 510 | 2200 | 4100 | 1200 | 525 | 2250 |
| 15 | 507 | 507 | 872 | 100 | 406 | 377 | 610 | 2200 | 4100 | 1200 | 525 | 2250 |

Misure espresse in millimetri

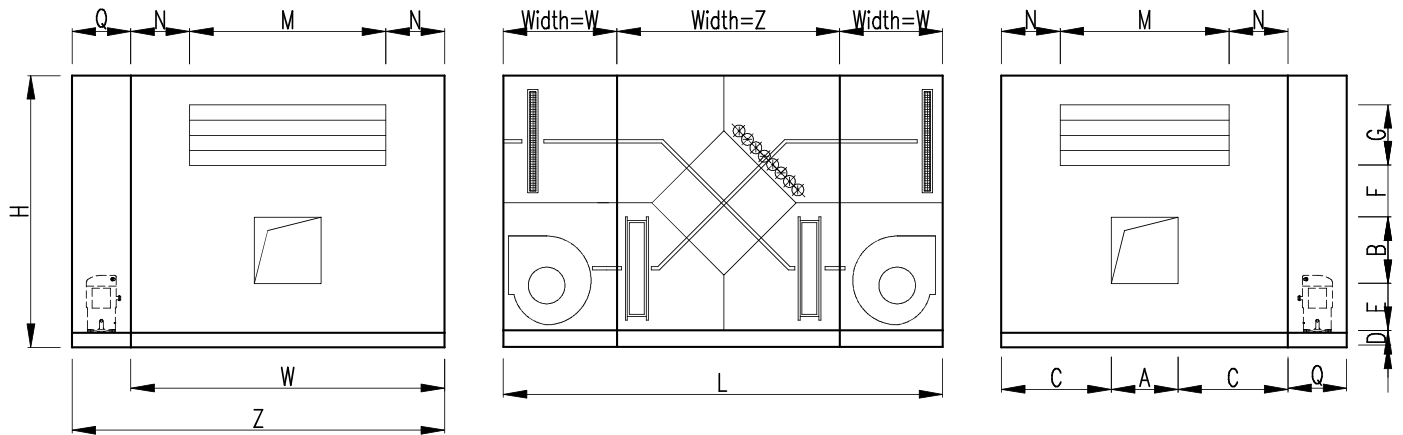
Le dimensioni sono indicative, possono essere modificate in qualsiasi momento e devono comunque essere confermate in fase d'ordine.

Measurements expressed in millimetres.

The dimensions are indicative, may be modified at any time and must in any case be confirmed when ordering.

19 DIMENSIONI DELLE UNITÀ SPRX SUDDIVISE IN TRE PEZZI

19 SPRX UNIT DIMENSIONS WHEN SUPPLIED IN THREE PARTS



Pesi espressi in kg delle unità SPRX in tre pezzi

Weights expressed in kg of the SPRX units supplied as three parts

| SPRX | 03 | 04 | 05 | 06 | 07 | 08 | 10 | 12 | 15 | 18 | 20 | 24 | 29 | 35 | 40 |
|------------------------|------|------|------|------|------|------|------|------|------|------|------|------|------|------|------|
| Peso Weight | 1450 | 1450 | 1500 | 1560 | 1920 | 2070 | 2130 | 2400 | 2520 | 2650 | 2790 | 4360 | 4830 | 5560 | 5770 |

Pesi indicativi, variabili secondo le configurazioni e le opzioni, quindi da confermare in fase d'ordine

The weights are indicative and vary according to the configurations and the options, and therefore must be confirmed when ordering

| SPRX | A | B | C | D | E | F | G | H | L | M | N | Q | W | Z |
|------|-----|-----|------|-----|-----|-----|-----|------|------|------|-----|-----|------|------|
| 03 | 265 | 289 | 718 | 100 | 313 | 288 | 310 | 1500 | 3900 | 800 | 450 | 0 | 1700 | 1700 |
| 04 | 322 | 322 | 689 | 100 | 289 | 379 | 310 | 1600 | 3900 | 800 | 450 | 0 | 1700 | 1700 |
| 05 | 361 | 361 | 670 | 100 | 307 | 422 | 310 | 1700 | 3900 | 800 | 450 | 0 | 1700 | 1700 |
| 06 | 361 | 361 | 670 | 100 | 307 | 422 | 310 | 1700 | 3900 | 1000 | 425 | 0 | 1850 | 1850 |
| 07 | 404 | 404 | 823 | 100 | 324 | 262 | 410 | 1700 | 4100 | 1200 | 425 | 0 | 2050 | 2050 |
| 08 | 453 | 453 | 899 | 100 | 352 | 185 | 410 | 1700 | 4100 | 1200 | 525 | 0 | 2250 | 2250 |
| 10 | 453 | 453 | 899 | 100 | 352 | 185 | 410 | 1700 | 4100 | 1200 | 525 | 0 | 2250 | 2250 |
| 12 | 507 | 507 | 872 | 100 | 406 | 477 | 510 | 2200 | 4500 | 1200 | 525 | 0 | 2250 | 2250 |
| 15 | 507 | 507 | 872 | 100 | 406 | 377 | 610 | 2200 | 4500 | 1200 | 525 | 0 | 2250 | 2250 |
| 18 | 638 | 638 | 831 | 100 | 450 | 352 | 610 | 2350 | 4800 | 1700 | 300 | 600 | 2300 | 2900 |
| 20 | 638 | 638 | 831 | 100 | 450 | 352 | 610 | 2350 | 4800 | 1700 | 300 | 600 | 2300 | 2900 |
| 24 | 715 | 715 | 1243 | 100 | 505 | 220 | 610 | 2350 | 5000 | 2200 | 500 | 600 | 3200 | 3800 |
| 29 | 801 | 801 | 1200 | 100 | 586 | 303 | 610 | 2600 | 5200 | 2600 | 300 | 600 | 3200 | 3800 |
| 35 | 898 | 898 | 1751 | 100 | 635 | 257 | 610 | 2700 | 5500 | 2800 | 800 | 600 | 4400 | 5000 |
| 40 | 898 | 898 | 1751 | 100 | 635 | 257 | 610 | 2700 | 5500 | 2800 | 800 | 600 | 4400 | 5000 |

Misure espresse in millimetri

Le dimensioni sono indicative, possono essere modificate in qualsiasi momento e devono comunque essere confermate in fase d'ordine.

Measurements expressed in millimetres.

The dimensions are indicative, may be modified at any time and must in any case be confirmed when ordering.

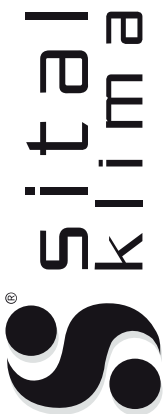
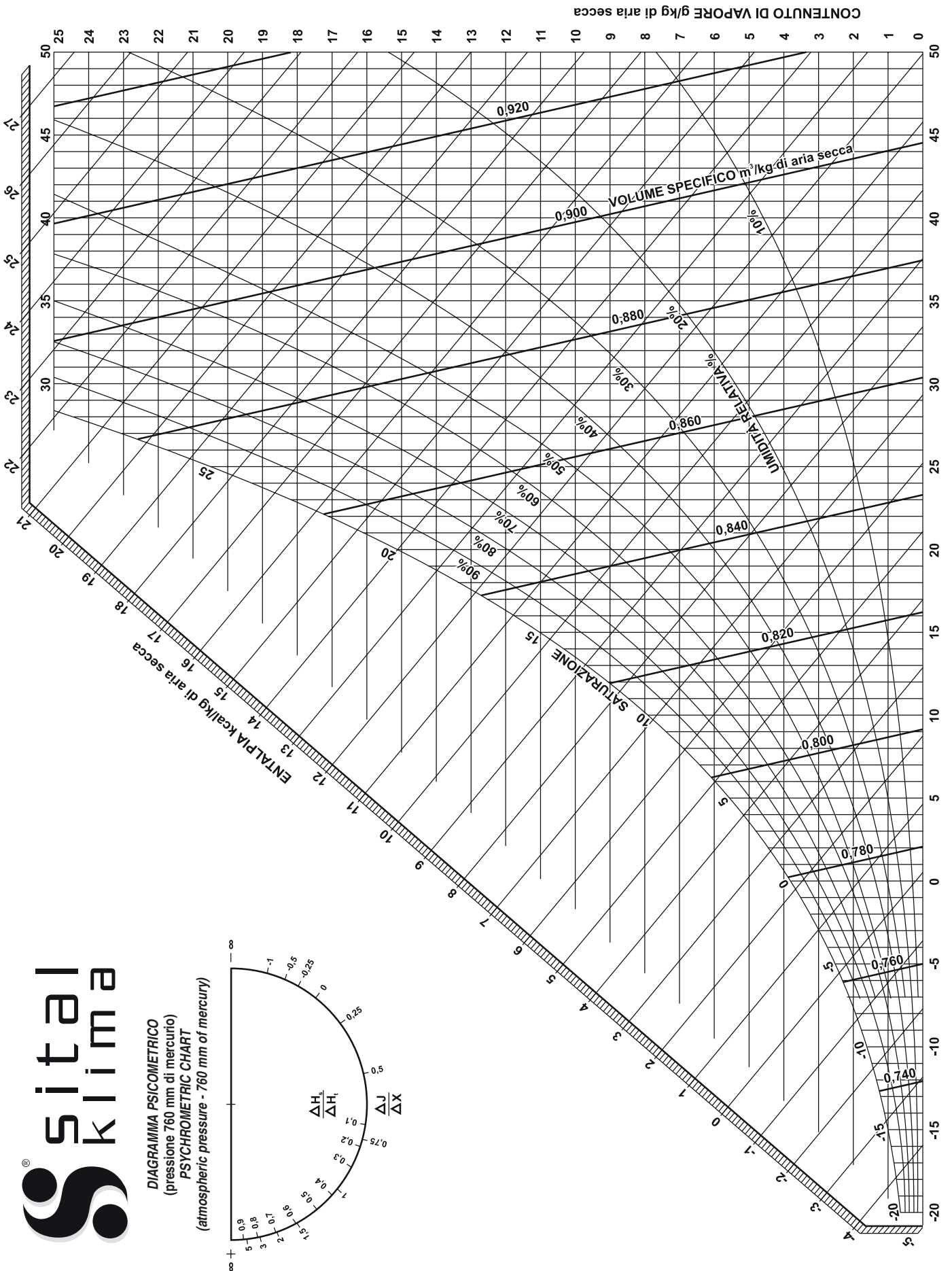
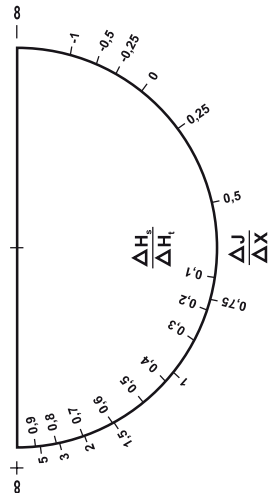


DIAGRAMMA PSICOMETRICO
(pressione 760 mm di mercurio)
PSYCHROMETRIC CHART
(atmospheric pressure - 760 mm of mercury)





via Leonardo da Vinci, 26
31021 MOGLIANO VENETO (TV) ITALY
tel. +39 041 5931151 - +39 041 5931143
fax +39 041 5931158
e-mail: sitalklima@sitalklima.it
www.sitalklima.it