

CENTRALA DE VENTILATIE CU RECUPERARE DE CALDURA VUT mini

Instructiuni de folosire si montaj

- Introducere
- Destinatie
- Alcatuirea setului
- Caracteristici tehnice
- Identificarea codului de produs
- Cerinte de siguranta
- Constructia si principiul de functionare
- Schema de functionare a VUT H mini
- Schema de functionare a VUT V mini
- Instalarea si pregatirea pentru functionare
- Instalarea VUT V mini pe tavan
- Instalarea VUT H mini pe tavan
- Instalarea VUT V mini pe podea
- Instalarea VUT H mini pe podea
- Eliminarea condensului
- Schema de conectare la rețeaua de curent electric
- Schema electrica
- Modul de functionare
- Intretinere
- Defectiuni
- Reguli de transport si depozitare



Figura 1. Centrala de ventilatie VUT mini

VUT mini:

Aceste instructiuni de folosire sunt prevazute si cu descrierea produsului, conditiile de garantie precum si cu informatii despre montajul si intretinerea produsului. Centrala de ventilatie cu recuperator de caldura "VUT mini" produsa de VENTS. Centrale de ventilatie cu recuperator de caldura VUT 200 H mini, VUT 200 V mini, VUT 300 H mini, VUT 300 V mini, cu o capacitate de ventilatie de maximum 200mc/h respectiv 300mc/h sunt concepute pentru a improspata in permanenta aerul din incaperile si spatiile publice sau private (locuinte, birouri, hoteluri, cafenele, diverse sali etc.), spatii ventilate pe cale mecanica, precum si pentru folosirea caldurii aerului viciat din interior in scopul incalzirii celui proaspat, adus din afara incaperii.

Destinatie:

- Centrala de ventilatie VUT mini este fabricata in conformitate cu normele TU UV 2.5.
- Centrala de ventilatie VUT mini este o instalatie care ajuta la economisirea energiei termice folosita la incalzire, prin recuperarea caldurii.
- Centrala de ventilatie VUT mini este o componenta parte a unui sistem, nu poate opera independent, fara celelalte accesorii si tubulaturi.

Aerul care este introdus in incapere, nu trebuie sa contina substante inflamabile sau explozive, vapori de substante chimice, grasimi, pulberi cu granulatie mare, funingine, alte substante periculoase (otravuri, praf, agenti patogeni), substante adezive, fibre materiale.

Acest produs nu se recomanda a fi folosit de catre persoane cu abilitati fizice, senzoriale si mentale reduse (inclusiv de catre copii), sau care nu au informatii si experienta, exceptand situatia in care aceste persoane sunt supravegheate sau au fost instruite despre modul de folosire a centralei, de catre o persoana responsabila de siguranta sanatatii lor. Copii trebuie supravegheati pentru a va asigura ca nu se joaca cu centrala de ventilatie (EN 60335-1/A2:7.12).

Setul contine:

- Centrala de ventilatie VUT mini – 1 buc.
- Instructiuni de utilizare – 1 buc.
- Ambalajul de protectie – 1 buc.

Caracteristici tehnice:

- Centrala de ventilatie VUT mini se foloseste pentru spatii inchise, care au o temperatura a aerului cuprinsa intre +1°C si +50°C
- Centrala de ventilatie VUT mini este o instalatie incadrata in clasa I cu privire la protectia impotriva socurilor electrice.

Protectie la praf si umiditate:

Centrala de ventilatie VUT mini instalata cu tubulatura, se afla in clasa de protectie P 22 (protectie impotriva corpurilor mai mari de diametrul 12,5 mm); este protejata de caderile verticale de picături de apa daca capacul este inlinat la un unghi de 15 grade.

Identificarea codului de produs:

Identificarea produsului VUT mini, caracteristicile principale, dimensiunile, parametrii tehnici, sunt specificate in figurile 2 si 3 respectiv in tabelele 1 si 2, prezentate mai jos.

Designul centralei VUT mini este imbunatatit constant, de aceea anumite modele pot sa difere putin fata de descrierea din instructiunile de folosire.

Schema de referinta pentru identificare:

- Tipul centralei: VUT = centrala de ventilatie cu recuperator de caldura
- Capacitate – 200 m³/h sau 300 m³/h
- Dispunerea tuburilor de conectare – orizontala (H) sau verticala (V)

Exemplul de identificare:

Centrala de ventilatie cu recuperator de caldura cu o capacitate de 300 m³/h si cu dispunerea tuburilor de conectare pe orizontala: Vents VUT 300 H mini

Figura 2. Montaj pe verticala – VUT ... V mini

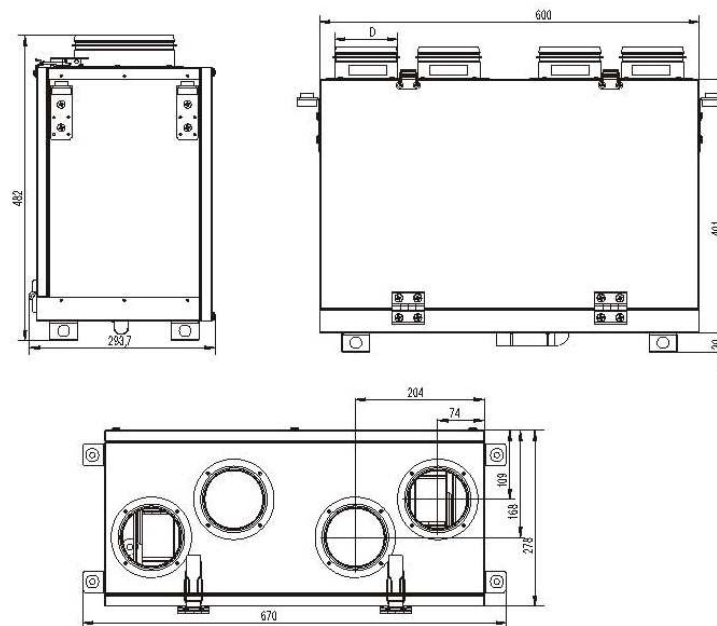
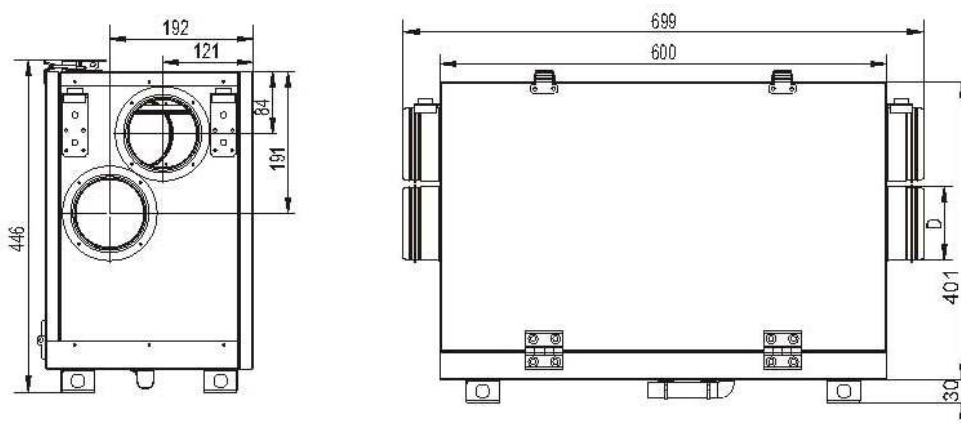


Figura 3. Montaj pe orizontala – VUT ... H mini



Tabel 1:

TIP	Diametrul tubulaturii [mm]	Distanța între placile recuperatorului de căldură [mm]	Pierdere de presiune în recuperatorului de căldură [Pa]	Eficiența recuperatorului de căldură [%]	Grosimea izolației [mm]	Masă [kg]
VUT 200 H mini	100	2.2	20-50	60-80	20	30
VUT 200 V mini	100	2.2	20-50	60-80	20	30
VUT 300 H mini	125	2.2	30-80	55-75	20	30
VUT 300 V mini	125	2.2	30-80	55-75	20	30

Tabel 2:

TIP	Capacitate [mc/h]	Presiune [Pa]	Tensiune alimentare la 50Hz [V]	Putere [W]	Intensitate maximă [A]	Turația [rpm]	Nivel zgomot la 3 m [dB]	Temperatură ambientală maximă [°C]
VUT 200 H mini	200	300	230	140	0.64	2400	25-45	55
VUT 200 V mini	200	300	230	140	0.64	2400	25-45	55
VUT 300 H mini	200	300	230	150	0.70	2500	25-45	55
VUT 300 V mini	200	300	230	150	0.70	2500	25-45	55

Cerinte de siguranță:

În conformitate cu următoarele directive CE:

- Directiva EC pentru echipamente 98/37/EEC. Anexa IIA. Ventilatoare pentru aerisire folosite în centrale de ventilație a aerului din spațiile fără risc de explozie.
- Directiva EC pentru Voltaj Scazut 73/23/EEC și 93/68/EEC.
- EN 60 335-1 Produsele electrice pentru casa reguli generale de siguranță (valabil pentru rețerele marcate cu *).
- EN 60 335-2-30 Produsele electrice pentru casa reguli generale de siguranță partea a 2-a: solicitări speciale pentru ventilatoare Directiva EC EMC 89/336/EEC, 92/31/EEC și 93/68/EEC (valabil pentru rețerele marcate cu *).
- EN 61000-6-3: Compatibilitatea electromagnetică imunitatea la emisii partea 1: cerințe generale pentru echipamente în locuințe, birouri, magazine și alte medii asemănătoare.
- EN 61000-6-2: Compatibilitatea electromagnetică (EMC) Partea 6-2: reguli generale privind aplicațiile în mediile industriale.

Ca și protecție pentru sursele electrice, centrala VUT mini aparține clasei de izolație 1. Centrala VUT mini trebuie neapărat conectată la împământare. Gradul de protecție la umezeală și la pătrunderea corpurilor periculoase este IP22. Înainte de a conecta VUT mini la o sursă de energie electrică, trebuie să verificați absența urmelor de lovituri și a corpurilor străine – care pot distruge paletele ventilatoarelor din interiorul centralei.

Conectarea centralei VUT mini se poate face numai de către un electrician calificat, care să fie autorizat pentru a face astfel de operațiuni.

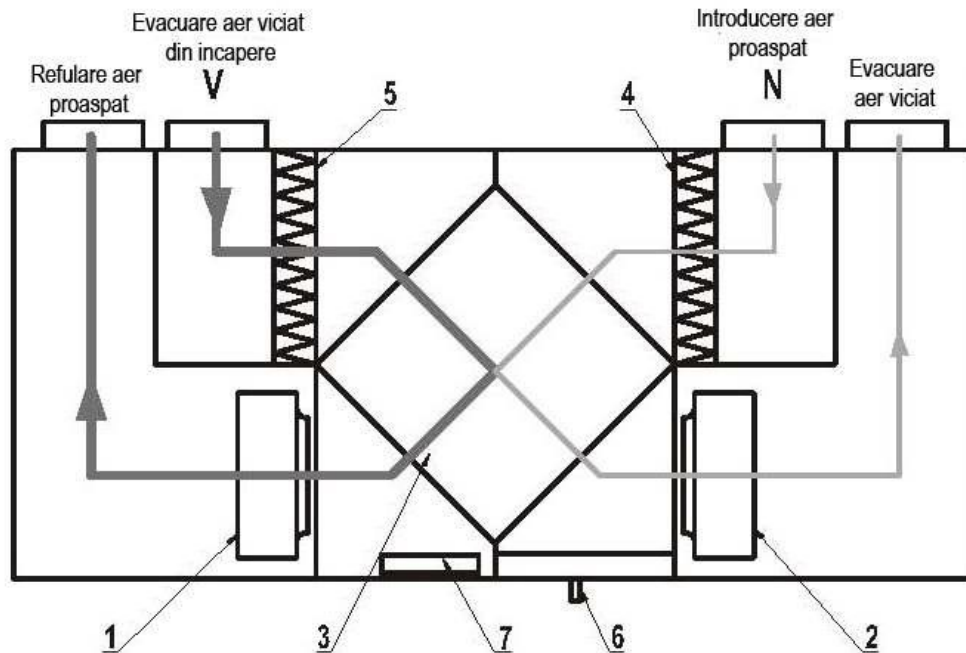
ATENȚIE! Instalarea, întreținerea, conectarea și repararea centralei VUT mini se fac numai după deconectarea de la sursa de energie electrică.

ATENȚIE: Nu folosiți centrala VUT mini pentru a lucra cu praf.

INTERZIS! Centrala VUT mini să funcționeze în afara plajei de temperatură specifică în instrucțiunile de folosire sau în medii cu impurități mari în aer sau exploziv.

Construcția și principiul de funcționare:

Figura 4. Schema de funcționare a centralei de ventilație VUT mini



1. ventilator pentru introducerea aerului proaspăt
2. ventilator pentru evacuarea aerului viciat
3. recuperator de căldură în plăci din aluminiu
4. filtru pentru aerul proaspăt
5. filtru pentru aerul viciat
6. scurgerea pentru condens
7. releu de reglaj al temperaturii

N Introducerea aerului proaspăt

V Evacuarea aerului viciat din încăpere

Instalarea și pregătirea pentru funcționare:

- Centrala VUT mini trebuie să fie montată astfel încât să se asigure accesul pentru întreținere sau reparații să fie ușor.
- Centrala VUT poate fi suspendată de tavan prin intermediul de tije filetate (fig. 5 (vertical), fig. 6 (orizontal)) sau poate fi instalată pe un plan orizontal (fig. 7 și 8).
- Instalarea centralei VUT mini pe tavan

Figura 5 si 6. Instalarea centralei VUT mini pe tavan

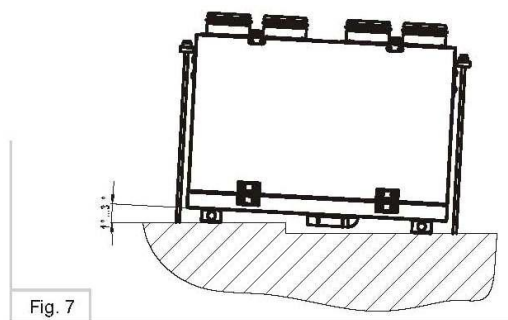


Fig. 7

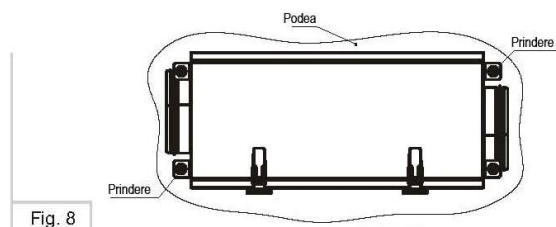


Fig. 8

Figura 7 si 8. Instalarea centralei VUT mini pe podea

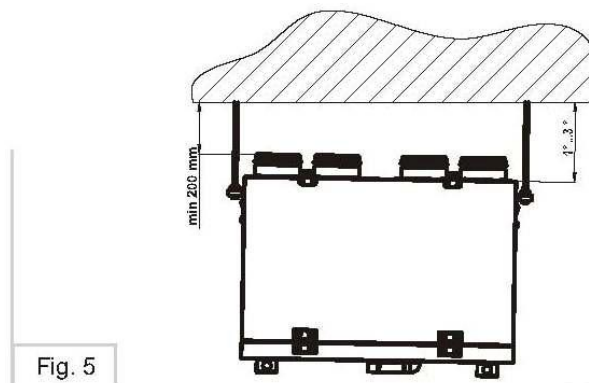


Fig. 5

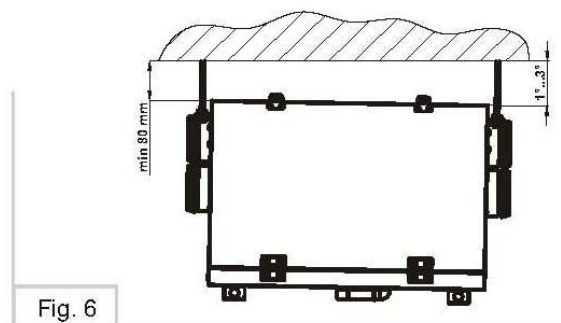


Fig. 6

Pentru a obtine rezultate bune, trebuie ca atat tubulatura de intrare cat si cea de evacuare a aerului sa aiba cel putin 1 m lungime de linie dreapta. Daca centrala VUT mini este montata la intrarea/iesirea unei coloane de aer trebuie sa fie echipata cu un gratar sau o grila (cu dimensiunile unei celule nu mai mare de 12,5 mm) pentru a preveni apropierea corpurilor straine de ventilatoarele centralei.

Centrala VUT mini trebuie sa fie instalata in asa fel incat partea de jos, unde este tubul de evacuare al apei rezultate din condens, sa aiba o inclinatie de 1-3 grade fata de partea opusa (sifonul trebuie sa aiba apa in permanenta). Tubul de colectare al apei trebuie sa aiba o inclinatie de minim 3 grade (exemplu: la 1 m de teava dreapta cu inclinatia de 3 grade va rezulta o diferenta de nivel de 55 mm). Inainte de a porni centrala VUT mini trebuie sa umpleti cu apa sistemul de evacuare al condensului (sifonul trebuie sa aiba apa in permanenta). Este neaparat necesar ca drenajul apei rezultate din condens sa se faca fluent, altfel existand riscul ca in timpul functionarii, centrala VUT mini sa fie inundata (fig. 9).

Sistemul de drenaj al apei aparute in urma condensului functioneaza in spatii unde temperatura este de minim 0°C. Daca temperatura este sub 0°C, atunci sistemul de drenaj al condensului trebuie sa fie izolat cu izolator termic si echipat cu incalzire.

Este foarte importanta instalarea corecta a sistemului de drenaj – care are o legatura cu presiunea din centrala VUT mini. In cazul de fata, la presiunea maxima dezvoltata de ventilatoarele centralei de 300 Pa, valorile A si B sunt aproximativ egale si reprezinta cam 60 mm.

Legatura dintre centrala si reseaua de curent monofazata, trebuie sa fie facuta numai prin intermediul unui intrerupator fix, care are o distanta intre contacte de minim 3 mm. Centrala trebuie conectata la reseaua de curent electric, conform fig. 10. Pentru a conecta centrala prin intermediul unui variator de turatie, trebuie facuta o punte intre terminalele 1 si 2.

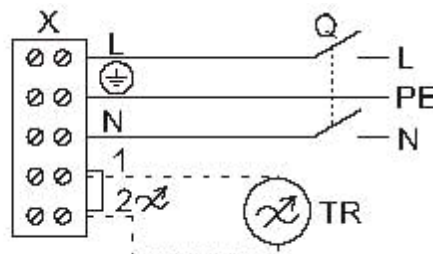
Schema de conectare la reseaua de curent electric:

Q = intrerupator extern

X = rigleta de conectare a cablurilor electrice

TR = variator de turatie (optional)

Figura 10. Schema de conectare la reseaua de curent electric



Schema electrica a centralei VUT mini:

Firele de la reseaua de curent electric si cele de la variatorul de turatie sunt conectate la clipsurile corespunzatoare din rigleta X1.

Pornirea si decuplarea centralei precum si modificarea capacitatii centrale sunt facute prin intermediul variatorului de turatie TR (optional). M1 este ventilatorul de evacuare iar M2 este cel care face aportul de aer.

Daca in timpul functionarii, temperatura aerului care intra in incapere este peste valoarea temperaturii setate la releul de temperatura K1, atunci ventilatorul M2 este alimentat cu tensiune prin releul K1. Daca temperatura aerului admis este sub valoarea temperaturii setate la releul K1, contactele releului sunt deschise si ventilatorul M2 este deconectat.

Conexiunile la rigleta electrica corespund cu schema de montaj electric.

Pentru a proteja recuperatorul de caldura impotriva inghetului pe perioada sezonului rece (ventilatorul de introducere este deconectat de la incalzirea schimbatorului de catre caldura din curentul de aer cald al ventilatorului de extractie, temperatura este reglata cu ajutorul unui releu (pozitia 7 din fig. 3-4) aflat in interiorul carcasei.

Reglarea temperaturii cu ajutorul releului se face prin comanda manuala pana la atingerea unei valori minime necesare activarii senzorului releului de temperatura.

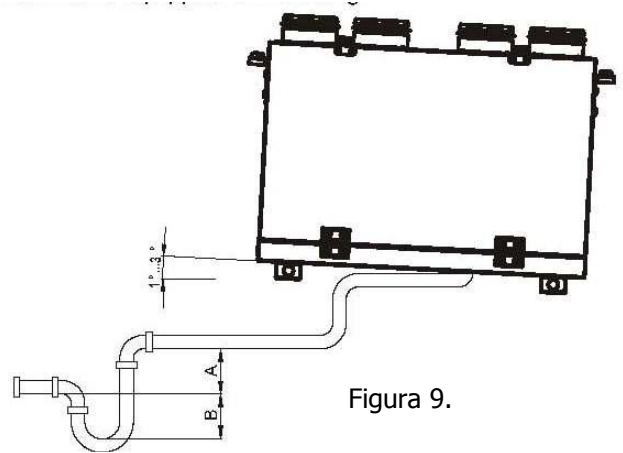
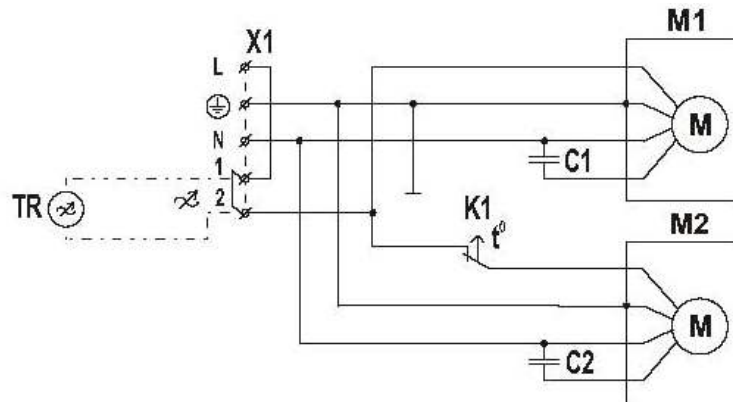


Figura 9.

Valorile temperaturii senzorului releului de temperatura sunt alese individual, depinzand de suprafata de ventilat a centralei "VUT...mini", de prezenta unui incalzitor in sistemul de ventilatie etc. Valoarea recomandata a temperaturii senzorului releului de temperatura in absenta unui incalzitor in sistemul de ventilatie este de +5°C (setarea din fabrica).

Figura 11. Schema electrica a centralei VUT mini



Principiul de operare si controlul centralei "VUT...mini":

Centrala "VUT...mini" functioneaza dupa urmatoarele principii:

Aerul cald viciat existent in incapere va intra in centrala "VUT...mini" prin tubulatura, va fi transportat prin zona de filtrare, apoi va trece prin recuperatorul de caldura de unde va fi eliminat cu ajutorul ventilatorului de evacuare, prin traseul de tubulatura.

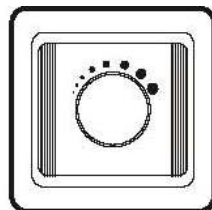
Aerul proaspat rece din exterior intra in centrala "VUT...mini" prin tubulatura, va fi transportat prin zona de filtrare, apoi va trece prin recuperatorul de caldura si cu ajutorul ventilatorului de introducere, aerul este impins in incapere prin tubulatura.

In recuperatorul de caldura (schimbator in placi) se face schimbul energiei termice dintre aerul cald viciat, extras din camera catre aerul rece filtrat, venit din exterior.

Acest proces permite scaderea consumului de energie termica si implicit reducerea costurilor cu incalzirea in timpul sezonului rece.

Controlul functionarii centralei "VUT...mini" (daca este necesar) se face de la panoul de comanda (variatorul de turatie). Rotind butonul in sensul acelor de ceasornic, capacitatea centralei creste, in sens invers, capacitate se diminueaza. Aspectul (forma) panoului de comanda (variatorul de turatie) este aratat in fig. 12.

Figura 12. Variator de turatie



Intretinere:

Centrala VUT mini necesita lucrari de intretinere ce ar trebui sa se desfasoare de 3-4 ori pe an. In afara de curatarea generala, ar trebui executate si urmatoarele operatii:

1. Intretinerea filtrelor:

Filtrele murdare cresc rezistenta de trecere a aerului, debitul de aer reducandu-se. Filtrele pot fi curatate cu un aspirator sau pot fi inlocuite cu unele noi. Dupa a treia curatare filtrele trebuie inlocuite cu unele noi (1-2 ori pe an). Pentru achizitionarea de filtre noi, va rugam sa va adresati vanzatorului.

2. Verificarea schimbatorului de caldura (o data pe an)

Chiar daca filtrele sunt intretinute corect, o cantitate de praf se va acumula in unitatea de recuperare de caldura. Pentru obtinerea unei eficiente maxime, este important ca periodic sa scoatem recuperatorul de caldura si sa-l curatam cu apa fierbinte si sapun sau detergent de vase.

3. Verificarea ventilatoarelor (o data pe an)

Chiar daca filtrele sunt intretinute corect praful se poate acumula pe ventilatoare, reducand capacitatea acestora. Ventilatoarele pot fi curatate cu o carpa moale sau cu un burete, fara a se folosi apa sau detergenti, acestia putand deteriora elicele.

4. Verificarea scurgerii de condens (o data pe an)

Scurgerea de condens se poate obtura din cauza particulelor provenite din fluxul de aer. Verificati ca scurgerea sa permita drenajul apei provenite din condens pana la baza unitatii VUT si daca este necesar, curatati scurgerea si sifonul.

5. Verificarea aportului de aer proaspat

Frunzele sau alte obiecte prezente in atmosfera pot ingreuna sau chiar bloca intrarea aerului proaspat. Verificati si curatati grila de acces a aerului proaspat de doua ori pe an, in asa fel incat aceasta sa nu fie obturata.

6. Verificarea tubulaturii de ventilatie (la fiecare 5 ani)

Chiar daca toate lucrarile de intretinere de mai sus sunt efectuate corespunzator, praful se poate depune si in tubulatura de ventilatie, reducand eficienta sistemului.

Tubulatura trebuie curatata si inlocuita periodic. Tubulaturile rigide din metal pot fi curatate cu o perie, apa calda si sapun, prin extremitatile tubulaturii de admisie si evacuare.

DEPANARE

Problema aparuta	Cauze posibile	Solutii
Ventilatorul nu porneste	Nu este conectat la reseaua electrica	Asigurati-va ca ventilatorul este conectat corect la reseaua electrica
Aerul care intra in camera este rece	Filtrul de evacuare este obturat	Curatati sau inlocuiti filtrul
	Inghetarea schimbatorului de caldura	Daca exista gheata in schimbatorul de caldura, opriti centrala VUT mini si asteptati topirea ghetii
Debit scazut de aer	Filtrele, ventilatoarele sau schimbatorul de caldura sunt obturate	Curatati sau inlocuiti filtrele; curatati ventilatoarele si schimbatorul de caldura
	Sistemul de ventilatie este obturat sau este deteriorat	Verificati deschiderile grilelor de la intrarile si iesirile tubulaturilor de ventilatie si curatati-le daca este necesar Convingeti-va ca tubulaturile si grilele nu sunt deteriorate.
Zgomot, vibratii	Elicele ventilatorului sunt blocate	Curatati elicele ventilatorului
	Suruburile de prindere ale ventilatorului sunt slabite	Scoateti ventilatorul si verificati strangerea suruburilor de fixare Asigurati-va ca amortizoarele de vibratii sunt montate
Scurgeri de apa	Scurgerea de condens este obturata	Curatati scurgerea daca este necesar. Verificati inclinatia scurgerii si sifonul si asigurati-va ca scurgerea este protejata impotriva inghetului

ATENTIE !

In cazul in care problema aparuta nu este rezolvata utilizand informatiile din tabelul de mai sus, solicitati ajutorul unei persoane calificate pentru repararea centralei VUT mini.

Reguli de transport si depozitare:

Centrala VUT mini trebuie depozitata in ambalajul original, intr-un spatiu aerisit, la o temperatura de 10-40°C si o umiditate de maxim 60% (la 20°C). Prezenta aburului si a impuritatilor in aer, cauzeaza coroziune, iar distrugerea izolatiei si subtierea contactelor electrice nu este permisa.

Pe timpul descarcarii si depozitarii, trebuie folosit un echipament de ridicare pentru a evita deteriorarea centralei, de exemplu caderea acesteia sau supunerea la vibratii puternice.

Se permite transportul centralei cu orice mijloc de transport cu conditia ca aceasta sa fie protejata de precipitatii sau alte lovituri care ar putea cauza defecte mecanice

Incarcarea si descarcarea centralei trebuie facute fara miscari bruste si socuri.